

OSO LK560 undermont. blandeventil



Blandeventil for undermontasje

OSO LK 560 er en kombinert blande- og sikkerhetsventil for bruk på OSO boligberedere type Wally - W med undermontasje. Den er justérbar fra 38-65°C og har innebygget stenge- og tilbakeslagsventil.

Ventilen monteres på anslutningene i bunnen på berederen, se illustrasjon. Ventilen presses godt inn på berederens anslutninger før klemringene mot berederen trekkes til.

Ø15 mm kaldt- og varmtvannsrør monteres direkte inn i ventilen og klemringskoblingene trekkes godt til. Ved behov kan overgang med 1/2" innvendig gjenge benyttes. Muttere og klemringer fjernes. Det anbefales å benytte kobberør min. 50 cm. ut fra ventilen pga. fare for varmepåvirkning. Koblingene kontrolleres årlig og ettertrekkes ved behov.

Overløpsrør fra sikkerhetsventilen Ø15 mm. Ved behov kan overgang med 1/2" innvendig gjenge benyttes. Sikkerhetsventilen må aldri plugges eller blokkeres, og skal funksjonstestes jevnlig. Se produktets montasjeanvisning.

Vanntemperaturen ut fra berederen kan stilles med rattet (R), temperaturområde 38-65°C (avhengig av beredertemperatur innstilt på berederens termostat).

LK 560 kan også benyttes som stengeventil ved f.eks. service på berederen ved å stenge rattet merket 'Avstängn.'. Ventilen har også en separat skrue for tømning av bereder. NB: Strømtilførsel må brytes før tømning.

Tekniske data

Best. nr.	Lengde	Passer for	Anslutning	Ansl. kv/vv	Type	M ³	Vekt kg	OSO nr.
LK 560	310 mm	Boligberedere W	Ø15 mm	Ø15 mm	Kombi	0,03	0,4	

LK 560 AquaKit

Teknisk data

Arbetstemperatur:	Min. +5°C/Max. +90°C
Blandningstemperatur:	Min. +38°C/Max. 65°C
Max. arbetstryck:	1,0 MPa (10 bar)
Material, ventilhus:	Avzinkningshärdig mässing EN 12165 CW625N



LK 560 är en ventilkombination med blandningsventil för varmvattenberedning. Ventilröret har avstängning mot inkommande kallvatten och integrerad backventil som förhindrar återströmning av varmvatten till inkommande kallvattenrör. Det finns en anslutning med invändig gänga G½ för montage av säkerhetsventil.

Blandningsventilen reglerar tillförseln av kallvatten så att önskad temperatur uppnås.

Ventilkombinationen har en separat luftskruv för tömning av beredare.

Pilar på ventilhuset anger flödesriktning.

- KV = inkommande kallvatten
- VV = inkommande hetvatten
- BV = utgående varmvatten

Anslutningen med invändig gänga G½ är utformad för LK Armaturers system med o-ringstättning, där ventilen först skruvas för hand till stopp och därefter med verktyg 0,5-1,5 varv till rätt position. Övriga artiklar monteras på sedvanligt sätt.

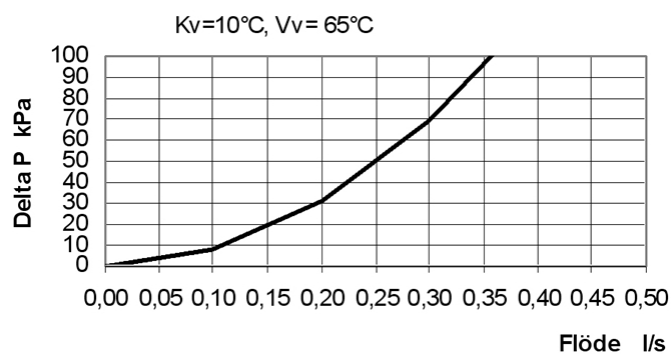
Klämringskoppling för montage mot koppar- eller stålrör. Vid montage mot utvändig gängad anslutning används adapter LK 373 - se under tillbehör.

Monteringen av klämringskopplingen underlättas om smörjmedel sätts på gänga och fas. Dra åt för hand så långt som möjligt och därefter med fast nyckel. Åtdragning antal varv med nyckel samt övriga tekniska data v.g. se separat datablad för Klämringskopplingar. Mjuka rör förses med stödhylsa.

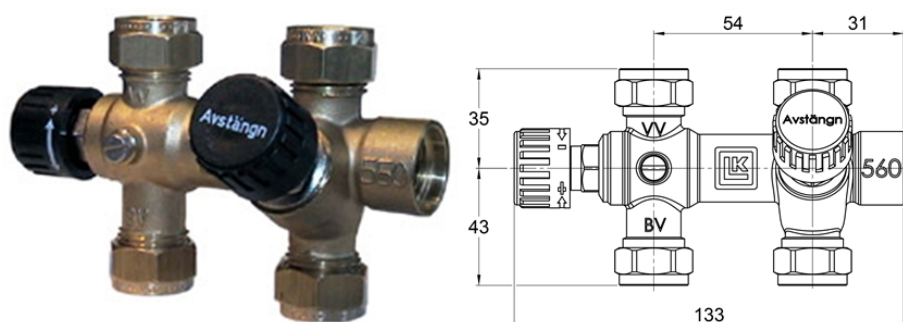
Med ventilratten inställs önskad varmvattentemperatur inom reglerområdet 38°C till 65°C.

Ventilkombinationen kräver inget underhåll. Kontrollera installationen regelbundet.

Tryckfallsdiagram



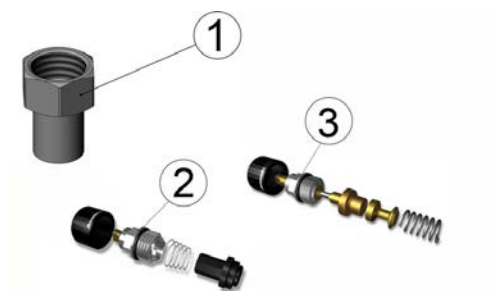
LK 560 - Klämringsskopling



Artikelnr.	Dim.	Vikt (kg)
090103	15 mm	0,5

Reservdelar & tillbehör

Artikelnummer	Artikel	Position
1898022	Adapter LK 373 15 x G½"	1
4311733	LK 684 Reservdelssats, ventilrör	2
4920722	LK 688 reservdelssats, blandningsventil	3



LK 514 MultiSafe

Teknisk data

Arbetstemperatur:	Min. -15°C/Max. +90°C (+120°C kortvarigt)
Gängstandard:	G - utvändig gänga
Material, ventilhus:	Avzinkningshärdig mässing EN 12165 CW625N
Material, tätningar:	EPDM
Typgodkännande:	



LK 514 MultiSafe är en höglyftande och mjuktätande säkerhetsventil för tappvatteninstallationer samt för värme-, återvinnings- och kylsystem med enbart termisk expansion. Ventilen får ej användas för ånga. Utloppsledningen är utrustad med klämringsskoppling för enkel montering av spillrör.

Säkerhetsventilen monteras stående eller i horisontellt läge, det vill säga med ventilratten riktad uppåt eller rakt åt sidan. Vid horisontellt montage ska utloppet positioneras så att vattensäck inte kan bildas. Utvändig gänga G 1/2" är utformad för LK Armatur's system med O-ringstättning där ventilen skruvas för hand till stopp och därefter med lämpligt verktyg ytterligare 0,5-1,5 varv till rätt position. Vid montage mot annan komponent tätas gängen på sedvanligt sätt.

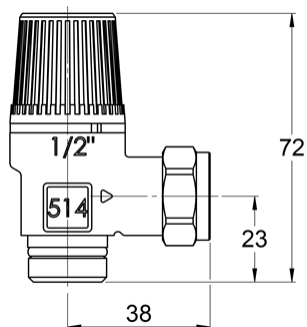
Säkerhetsventilen kräver inget underhåll men öppningsfunktionen kontrolleras enligt följande 2 - 3 gånger per år:

Vrid plastratten motsols för hand ca. 1/4 varv tills ett svagt "knäpp" hörs. Låt vattnet spola igenom en kort stund och vrid ytterligare ca. 1/4 varv tills ett kraftigare "knäpp" hörs och ventilen stänger.

Öppningsfunktionen i två steg gör det möjligt att utnyttja säkerhetsventilens utloppsledning vid avtappning av exempelvis en varmvattenberedare.

Det är normalt att säkerhetsventilen öppnar och släpper ut lite vatten då systemets avsäkringstryck uppnås på grund av vattnets ökande volym under uppvärmningen.

LK 514 Utvändig gänga / Klämringskoppling



Artikelnr.	Dim.	Öppningstryck	Avblåsningskapacitet	Vikt (kg)
090109	G ½" x 15 mm	0,15 MPa	31 l/min.*	0,1
090108	G ½" x 15 mm	0,2 MPa	35 l/min.*	0,1
090110	G ½" x 15 mm	0,25 MPa	50 l/min.*	0,1
090111	G ½" x 15 mm	0,3 MPa	81 l/min.*	0,1
090112	G ½" x 15 mm	0,4 MPa	96 l/min.*	0,1
090113	G ½" x 15 mm	0,6 MPa	118 l/min.*	0,1
090114	G ½" x 15 mm	0,7 MPa	104 l/min.*	0,1
090115	G ½" x 15 mm	0,9 MPa	122 l/min.*	0,1
090116	G ½" x 15 mm	1,0 MPa	148 l/min.*	0,1

*Enligt VVA 93