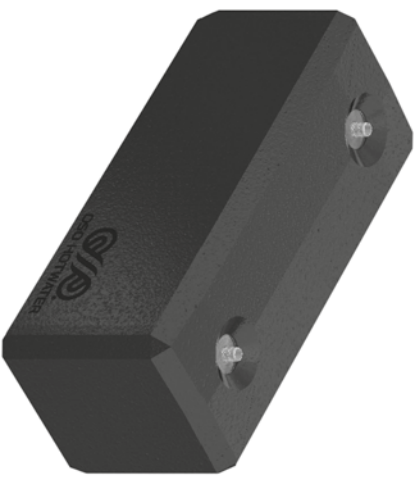


Nano - N
5 l.
NO



SIKKERHETSINFORMASJON
FDV INFORMASJON
MONTASJEANVISNING
TDS - TECHNICAL DATA SHEET

Manufactured by OSO Hotwater AS
Industriveien 1 - 3300 Høksund - Norway
Tel: +47 32 25 00 00 / Fax: +47 32 25 00 90
E-mail: oso@oso.no / www.osohotwater.com
146007-09 - 10-2021

OSO
HOT WATER

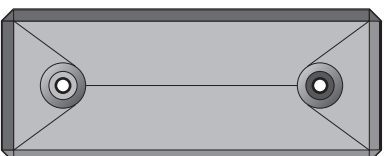
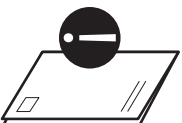
INNHALDSFORTEGNELSE

1. Sikkerhetsinstruks	3
1.1 Generell informasjon	3
1.2 Sikkerhetsinstruks for brukeren	4
1.3 Sikkerhetsinstruks for installatøren	4
2. Produktbeskrivelse	5
2.1. Produktidentifikasjon.....	5
2.2. Bruksområde.....	5
2.3 CE merking.....	5
2.4 Tekniske data.....	5
2.5. ERP data (TDS).....	5
2.6 Reserverdeler	5
3. Installasjonsinstruks	6
3.1. Produkter omfattet av instruksen.....	6
3.2. Medfølgende i leveransen	6
3.3. Produktdimensjoner	6
3.4. Krav til installasjonssted	7
3.5. Rør-installasjon	8
3.6. El-installasjon	10
4. Igangsettelse første gang	12
4.1. Fylling av vann.....	12
4.2. Påsettelse av strøm.....	12
4.3. Kontrollpunkter.....	12
4.4. Tømming av vann.....	12
4.5. Overlevering til sluttbruker.....	12
5. Brukerveiledning	13
5.1. Innstillinger	13
5.2. Vedlikehold	13
6. Feilsøking	14
6.1. Feil og løsninger.....	14
7. Garanti betingelser	15
7.1. Garanti og garantiregistrering.....	15
7.2. Kundeservice.....	15
8. Demontering av produktet	15
8.1. Demontering.....	15
8.2. Returordning.....	15

1. SIKKERHETSINSTRUKS

1.1 Generell informasjon

- Les følgende sikkerhetsinstruks grundig før installering, vedlikehold eller justering av varmtvannsberederen.
- Personskade eller materiell skade kan oppstå hvis produktet ikke monteres eller brukes på tiltenkt måte.
- Oppbevar denne manualen og andre relevante dokumenter slik at de er tilgjengelige for fremtidig referanse.
- Produsenten forutsetter overholdelse av sikkerhets-, drifts- og vedlikeholdsinstrukser som medfølger (sluttbruker), samt samsvarende monteringsanvisning, gjeldende standarder og forskrifter på installasjonstidspunkt (installatør).



Symboler benyttet i denne anvisningen:

	ADVARSEL	Mulighet for alvorlig personskade eller død
	FORSIKTIG	Mulighet for mindre eller moderat skade på person eller eiendom
	FORBUDT å utføre	
	SKAL utføres	

1.2 Sikkerhetsinstruks for brukeren

⚠ ADVARSEL	
⊘	Sikkerhetsventilens overløp skal IKKE tettes eller plugges.
⊘	Produktet skal IKKE tildekkes foran el. lokk i front.
⊘	Produktet skal IKKE modifiseres eller endres fra sin originale tilstand.
⊘	Enhet for ekstern styring av strømtilførselen til produktet er IKKE tillatt uten godkjenning fra leverandøren.
⊘	Barn skal IKKE leke med produktet, og ikke oppholde seg ved produktet uten tilsyn.
Ⓜ	Produktet skal være fyllt med vann før strøm tilkobles.
Ⓜ	Vedlikehold / innstillinger skal kun utføres av personer over 18 år, med tilstrekkelig kompetanse
⚠ FORSIKTIG	
⊘	Produktet skal ikke utsettes for frost, overtrykk, overspenning eller klorbehandling. Se garanti-bestemmelser.
⊘	Vedlikehold / innstillinger skal ikke utføres av personer med nedsatte fysiske eller mentale evner, med mindre de har fått instruksjoner om bruk av noen ansvarlig for deres sikkerhet.

1.3 Sikkerhetsinstruks for installatøren

⚠ ADVARSEL	
⊘	Sikkerhetsventilens overløp skal IKKE tettes eller plugges.
⊘	Montering av enhet for ekstern styring av strømtilførselen til produktet er IKKE tillatt uten godkjenning fra leverandøren.
Ⓜ	Evt. overløpsrør fra sikkerhetsventil SKAL være minimum 1/2" innvendig, uavstengbart, brutt og frostfritt m/fall til sluk.
Ⓜ	Fast el. montasje skal benyttes ved installasjon i nye boliger eller ved endring av eksisterende el. opplegg iht. forskrift. Nettkabel med støpsel for veggkontakt kan benyttes ved utskriftning av produkt uten endring av el. opplegg.
Ⓜ	Nettkabel skal tåle 90°C. Strekkavlaster skal monteres.
Ⓜ	Produktet skal være fyllt med vann før strøm tilkobles.
Ⓜ	Gjeldende forskrifter, standarder og denne montasjeanvisning skal følges.

⚠ FORSIKTIG

Ⓜ	Produktet skal plasseres i rom med sluk, utført iht. våtromsnormen / siste TEK. Alternativt skal aut. vannstoppventil med sensor og overløp fra sikkerhetsventil til sluk monteres. Produktansvar gjelder kun hvis dette blir fulgt.
Ⓜ	Produktet skal monteres loddrett og i vater, på gulv eller vegg egnet for totalvekt av produktet i drift. Se merkeplate.
Ⓜ	Produktet skal monteres slik at det er mulig å få tilgang til el-sentral ved behov.

2. PRODUKTBESKRIVELSE

2.1 Produktidentifikasjon

Identifikasjon for ditt produkt finnes på merkeplaten festet til produktet. Merkeplaten inneholder informasjon om produktet iht. EN 12897:2016 og EN 60335-2-21, i tillegg til andre nyttige data. Se samsvarserklæring på www.osohotwater.com for mer informasjon.

OSO produkter er designet og produsert iht.:

- Trykktankstandard EN 12897:2016
- Sikkerhetsstandard EN 60335-2-21
- Sveisestandard EN ISO 3834-2

OSO Hotwater AS er sertifisert iht.

- Kvalitet ISO 9001
- Miljø ISO 14001
- Arbeidsmiljø ISO 45001

2.2 Bruksområde

Nano er designet for å forsyne boliger med varmt forbruksvann, samt for ettervarming ved lange rørstrekk e.l.

Produktet er beregnet for montasje på vegg.

2.3 CE merking



CE merket viser at produktet er i samsvar med de aktuelle direktivene. Se samsvarserklæring på www.osohotwater.com for mer informasjon.

Produktet er i samsvar med direktiver for:

- Lavspenning LVD 2014/35/EU
- Elektromagnetisk kompatibilitet EMC 2014/30/EU
- Trykkutstyr PED 2014/68/EU

Sikkerhetsventil(er) benyttet skal være CE merket og samsvare med PED 2014/68/EU.

2.4 Tekniske data

NFE nr.	Produktkode:	Kapasitet personer	Vekt kg.	BxDxH mm.	Fakt.vol. m ³	IP-klasse	Oppv. tid timer /Δt 65°C	Varme-tap W
800 0051	N 5 - 28 kW 1x230V	0.5	12	200x234x500	0.03	IP44	0.1	13

2.5 ERP data - Technical Data Sheet

Varemærke	Modellnr.:	Modellnavn	Tappe-profil	ERP Rating	Energi eff. %	AEC - kWh/a	Termostat inst. °C	Volum 40°C vann
OSO Hotwater AS	800 0051	Nano - N 5 - 28 kW 1x230V	XXS	A	35	525	60	7
Direktiv: 2010/30/EU Regulativ: EU 812/2013			Direktiv: 2009/125/EC			Regulativ: EU 814/2013		
Effektivitetstestet iht. standard: EN50440 : 2015								

2.6 Reservedeler

NFE nr.	Betegnelse	Produktbeskrivelse:	Dimensjon
801 5042	RGK 1"	Element - 2,8 kW/1x230V - 2-rørs - linc 825	Lengde 320 mm.
80021	TS2	Termostat - 59T/66T 40-70°C f1fas	2-pollig
801 5155	Nettkabel	Kabel m/1 x plugg 2,5# - 2+jord	Lengde 3 m.
81824	Koblingsledning	Internledning - 4#, svart, gaffel+øye	Lengde 100 mm
8015295	Koblingsledning	Internledning - 4#, svart, gaffel+øye	Lengde 180 mm
92093	SV-387	Sikkerhetsventil - 9 bar, ø15mm x ø15mm - 1/2" utv. gj. overløp	ø15 mm klemring

3. INSTALLASJONSINSTRUKS

3.1 Produkter omfattet av denne instruksen 800 0051 Nano - N 5

3.2 Medfølgende i leveransen

Ref.no.	Antall	Beskrivelse
1	1	Termostat
2	1	Varmeelement
3	1	Monteringsanvisning (dette dokument)
4	1	Festebånd m/2 skruer + skiver
5	1	Varmtvannsbereeder
6	1	Sikkerhetsventil (medfølger løs)

3.3 Produktdimensjoner

Alle mål i mm.

Produkt:	A	B	C		
N 5	200	234	500		

Toleranse +/- 5 mm.

3.3.1 Inntransport

Produktet skal transporteres varsomt, med emballasje.

3.3.2 Demontering av isolasjon

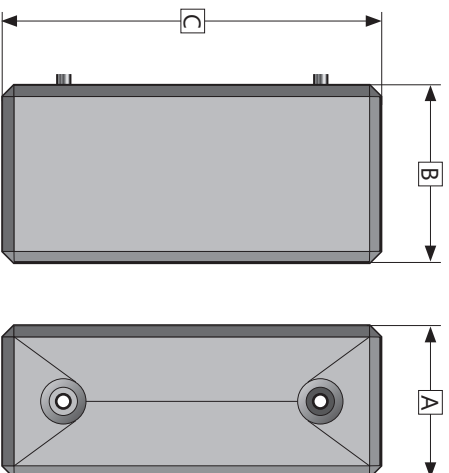
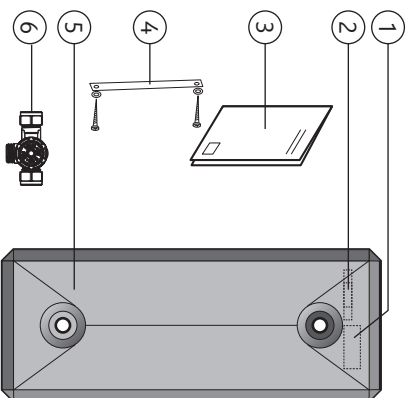
Produktet er utstyrt med en firedelt isolasjonskappe sammensatt med hurtiglåser som enkelt trekkes fra hverandre og settes sammen uten bruk av verktøy. Forsiktighet skal utvises ved montasje/demontering slik at låsemekanismer og isolasjon ikke skades.

Demontering av isolasjonskappe:

1. Trekk et av de kileformede endestykkene rett ut ved å gripe med fingrene i forsenkningen ved røranslutningen, se ill. (K).
2. Gjøenta med endestykke i motsatt ende.
3. Trekk av frontstykket ved å gripe i kantene og trekke rett ut. Innertank og el-sentral samt skruhull for oppheng er nå tilgjengelig.

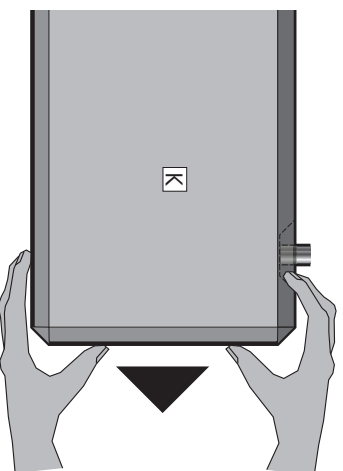
Montering av isolasjonskappe:

1. Press frontstykket inn på festene.
2. Press de to endestykkene på plass. Påse at låsemekanismene blir korrekt i hverandre og at de fargede ringene (rød/blå) som indikerer KV og VV plasseres korrekt i sporene.



⚠ ADVARSEL

Før arbeid utføres skal strømtilførsel brytes og sikres mot påsetting mens arbeid pågår.



VIKTIG: Dersom isolasjonen ikke er korrekt og

komplett montert vil produktet ikke oppnå den angitte EIP energigrating. Produktets energiforbruk vil kunne øke.

3.3.3 Veggfaste

Produktet er beregnet for montasje på vegg. Når isolasjonskappen er demontert er det enkel tilgang til skruhullene (D).

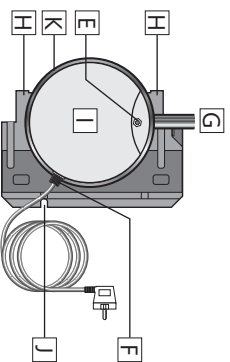
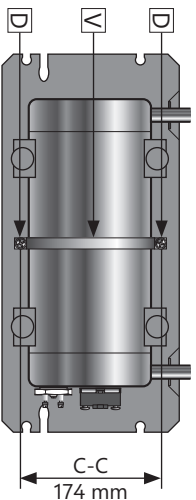
Nano festes til vegg med medfølgende feste-bånd (V), se illustrasjon. Metallbåndet bøyes/legges rundt midten av tanken og festes til vegg gjennom hullene i isolasjonen ved hjelp av medfølgende skruer/skiver. Påse at anslutningene ikke presses på isolasjonsdelene. Benytt bits av type torx (T25). Trekk til skruer så isolasjonen rundt skruhullene så vidt deformeres.

3.3.4 Spelivending av innertank

Ved liggende montering kan innertanken speilvendes, dersom det av montasjehensyn er ønskelig at KV- og VV-anslutning bytter plass. Viktig: Dette kan kun utføres når el ikke er tilkoblet.

1. Demonter isolasjonskappen (se pkt. 3.3.2).
2. Demonter el-lokket ved å løsne festemutter (E). Skru deretter løs strekkavlaster for nettkabel (F) og fjern el-lokket.
3. El-lokket (I) må modifiseres ved å åpne den alternative inntakningen for strekkavlaster (K). Materiale i utsparring fjernes og strekk-

4. avlaster med ledning festes i nytt spor. Demonter festeband (V). Trekk tanken ut slik at anslutningene går klar av festepunktene (H). Vend tanken 180° og skyv den tilbake inn i festepunktene. Monter festeband.
5. Påse at anslutninger og de fargede ringene (rød/blå) som indikerer KV og VV plasseres korrekt i sporene.
6. Monter el-lokket med festemutter (E), monter deretter isolasjonskappen. Endedelene av isolasjonen må nå bytte plass.
7. Produktet har innebygd ledningskanaler i rygg (J) for enkel og ryddig føring av nettkabel på baksiden av produktet.



3.4 Krav til installasjonssted og plassering

⚠ FORSIKTIG

❶	Produktet skal plasseres i rom med sluk, utført iht. våtromsnormen / siste TEK. Alternativt skal aut. vannstoppventil med sensor og overløp fra sikkerhetsventil til sluk monteres.
❶	Den medfølgende sikkerhetsventilen må monteres på berederens kaldtvannstilførsel. Se pkt. 3.5.2.
❶	Produktet skal plasseres i et tørt og permanent frosfritt miljø.
❶	Produktet skal monteres på vegg beregnet for totalvekt av produktet i drift.
❶	Om produktet monteres liggende skal røranslutningene peke rett opp. Det anbefales at produktet skrues fast til vegg eller egnet flate uansett valgt montasje, benytt skruenhull (D). Om produktet monteres stående skal el-sentral vende opp. Se side 8.
❶	Produktet skal monteres slik at det er mulig å få tilgang til el-sentral ved behov. Nettkabel kan legges i ferdige kanaler i produktets bakside. Nettkabel til veggkontakt legges slik at den ikke utsettes for skadelig påvirkning.
❶	Produktet skal være enkelt tilgjengelig i boligen for service og vedlikehold.

3.5 Rør-installasjon

Produktet er beregnet å være permanent tilkoblet hovedanntilførsel. Ved installasjon skal godkjente rør av korrekt dimensjon benyttes. Gjeldende standarder og forskrifter skal følges.

Produkt	KV (1)	W (2)	Overløp (4)
N 5	ø15 mm	ø15 mm	1/2" utv. gjenge

3.5.1 Inngående vanntrykk

Produktets effektivitet avhenger av inngående kaldtvannstrykk. Vanntrykket bør være minimum 2 bar og maksimum 6 bar over hele døgnet. For høyt vanntrykk kan justeres ved å installere en trykkreduksjonsventil.

3.5.2 Montering av kaldt- og varmtvannsrør (KV-W), sikkerhetsventil og overløpsrør

A) Produktet plasseres i ønsket posisjon. Om produktet monteres liggende skal røranlutningene peke rett opp. Det anbefales at produktet skrues fast til vegg eller egnet flate uansett valgt montasje, benytt skruerull D - se side 7.

Om produktet monteres stående skal el-sentral vende opp. Se pkt. 3.5.7.

B) KV (1) / WV (2) rør i egnet dimensjon føres til anslutningene og tiltrekkes.

- Ved større rørdimensjon kan overgang benyttes.

C) Den medfølgende sikkerhetsventilen (3) må monteres på inngående KV-rør.

D) Evt. overløpsrør (5) $\geq 1/2"$ innvendig føres til overløp på sikkerhetsventil (4).

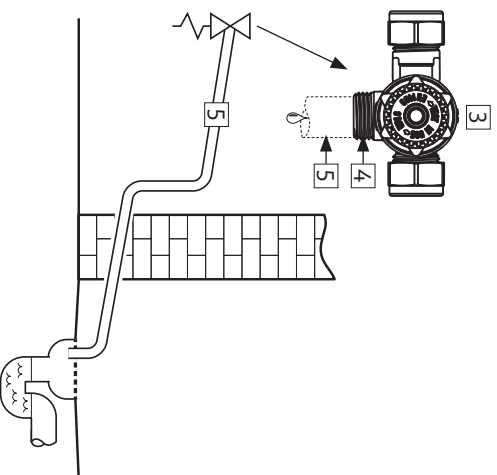
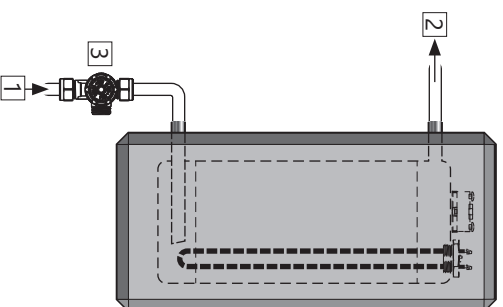
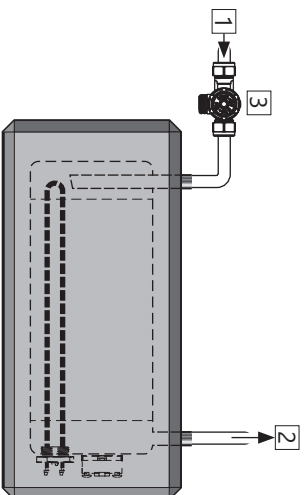
- Kobles til 1/2" utvendig gjenge. Klemningskobling kan evt. benyttes (medfølger ikke)
- Førers uavstengbart, brutt og frostritt med fall til sluk.

3.5.3 Tiltrekkingsmomenter

Komponent	Tiltrekkingsmoment
Kobling mot KV / WV (ø15)	40 Nm (+/- 3)
Klemningskobling sikkerhetsventil	40 Nm (+/- 3)
Skruer for festebånd	Avh. av underlag*

*Festebånd for veggmontasje monteres som beskrevet i pkt. 3.3.3. Skruer for veggfeste tiltrekkes slik at isolasjonsmaterialet så vidt begynner å deformeres.

Produktet skal henges opp på veggflate som er beregnet å tåle produktets vekt i drift.



3.5.5 Montasjeinstruks

⚠ ADVARSEL

- 1 Produktet skal være fyllt med vann før strøm tilkobles.
- 1 Evt. overløpsrør fra sikkerhetsventil SKAL være minimum 1/2" innvendig, uavstengbart, brutt og frostfritt m/fall til sluk.

⚠ FORSIKTIG

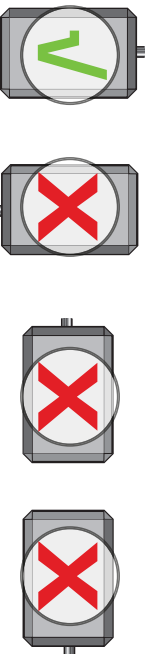
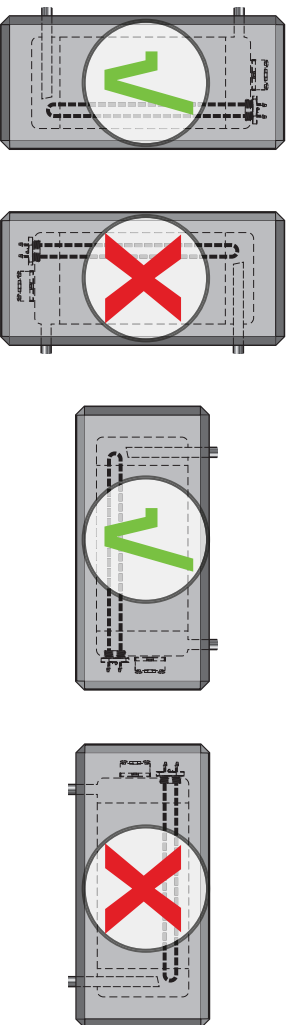
- 1 Produktet skal plasseres i rom med sluk utført iht. våtromsnormen / siste TEK. Alternativt skal aut. vannstoppventil med sensor og overløp fra sikkerhetsventil til sluk monteres.
 - 1 Produktet skal monteres loddrett og i vater, på vegg eller gulv beregnet for totalvekt av produktet i drift. Se merkeplate.
- VIKTIG: Om produktet monteres liggende skal røranslutningene peke rett opp.** Det anbefales at produktet skrues fast til vegg eller egnet flate uansett valgt montasje, benytt skruerhull D - se side 7.
- 1 **Om produktet monteres stående skal el-sentral vende opp. Se pkt. 3.5.7.**
 - 1 Produktet skal monteres slik at det er mulig å få tilgang til el-sentral ved behov.

3.5.6 Montasjeanbefaling

ANBEFALING

1	Den medfølgende sikkerhetsventilen må monteres på berederens kaldvannstilførsel. Se pkt. 3.5.2.
-	Ved tett tilbakeslagsventil bør reduksjonsventil og ekspansjonskar monteres (hindrer drypp fra sikkerhetsventil).
-	Dersom maksimalt vanntrykk overstiger 6 bar over døgnet, bør reduksjonsventil og ekspansjonskar monteres.
-	Ved installasjon i rom som ikke er utført iht. våtromsnormen, bør vannrett spillbakke med overløpsrør ≥ 18 mm, innv. til sluk monteres under produktet, i tillegg til aut. vannstoppventil med sensor. Dette vil forebygge mot evt. materielle skader.

3.5.7 Montasjeretning



3.6 El-installasjon

Fast el. montage skal benyttes ved installasjon i nye boliger eller ved endring av eksisterende el. opplegg iht. forskrift. Nettkabel med støpsel for veggkontakt kan benyttes ved utskifting av produkt uten endring av el. opplegg. Evt. fast el-montasje skal utføres av aut. elektriker.

Montering eller ettermontering av ekstern strømstyring på produktet eller kursen til produktet må kun skje av aut. elektriker, og ekstern enhet skal være godkjent av leverandøren.

Gjeldende standarder og forskrifter skal følges.

3.6.1 Elektriske komponenter

Komponent	Merknad
Sikkerhetstermostat	85°C termouløser
Arbeidstermostat	40-70°C stillbar
Varmeelement	1fas 230V
Nettkabel med støpsel	Varmebestandig
Internledninger	Varmebestandig

3.6.2 Elektriske tilkoblinger i et-boks

⚠ ADVARSEL

Kontinuerlig spenning er tilstede på tilkoblingspunktene R og S. Før elektrisk arbeid utføres skal strømtilførsel brytes og sikres mot påsetning mens arbeid pågår.

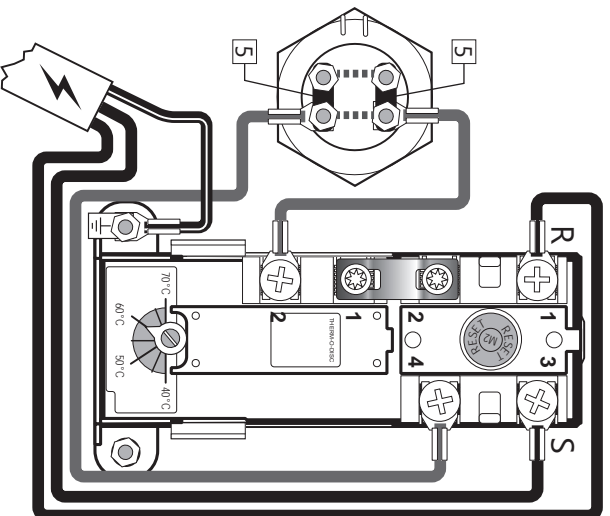
- A) Blå ledning (R) – Nøytral – er koblet til punkt «1» på sikkerhetstermostat.
- B) Brun ledning (S) – Faseleder – er koblet til punkt «3» på sikkerhetstermostat.
- C) Gul ledning med grønn stripe \oplus – Jord – er koblet til jordingspunkt ved innfestning av termostat.
- D) Internledninger fra element til termostat er koblet til hhv. punkt «4» på sikkerhetstermostat og punkt «2» på arbeidstermostat. Se illustrasjon.

3.6.3 Endring av effekt

Effekten på elementet kan halveres til 1,5 kW ved å fjerne laskene (5) som kobler sammen elementets to varmerør. Produktet kan da kobles via 10A sikring. Utføres av aut. montør.

3.6.4 Tiltrekkingsmomenter

Komponent	Tiltrekkingsmoment
1" varmelement	60 Nm (+/- 5)
Termostatstruer	2 Nm (+/- 0,1)
Skruer på elementhode	2 Nm (+/- 0,1)



El-kobling, skjematisk

3.6.5 Montasjeinstruks

⚠ ADVARSEL	
<input type="checkbox"/>	Montering av enhet for ekstern styring av strømtilførselen til produktet er IKKE tillatt uten godkjenning fra leverandøren.
<input checked="" type="checkbox"/>	Produktet skal være fylt med vann før strøm tilkobles.
<input checked="" type="checkbox"/>	Fast el. montasje skal benyttes ved installasjon i nye boliger eller ved ending av eksisterende el. opplegg iht. forskrift. Nettkabel med støpsel for veggkontakt kan benyttes ved utskifting av produkt uten endring av el. opplegg.
<input checked="" type="checkbox"/>	Nettkabel skal tåle 90°C. Strøkkavaster skal monteres (medfølger).

⚠ FORSIKTIG

<input checked="" type="checkbox"/>	Produktet skal ha fri serviceavstand på 40 cm foran el. lokk.
<input checked="" type="checkbox"/>	Ved evt. skade på nettkabel med støpsel, skal denne erstattes med spesialtilpasset nettkabel fra leverandøren.

3.6.6 Montasjeanbetaling

ANBEFALING

-	Medfølgende nettkabel bør benyttes ved fast el. montasje ved å fjerne plugg for veggkontakt. (Varmebestandig)
-	Nettkabel til veggkontakt legges slik at den ikke utsettes for skadelig påvirkning.
-	For produkter med $\leq 2\text{KW}$ effekt, bør $\geq 10\text{A}$ sikring / $\geq 1,5\#$ ledning benyttes. For produkter med $\leq 3\text{KW}$ effekt, bør $\geq 15\text{A}$ sikring / $\geq 2,5\#$ ledning benyttes.

4. IGANGSETTELSE FØRSTE GANG

4.1 Fylling av vann

Sjekk først at alle røranslutninger er korrekt utført.

Gjør deretter følgende:

- A) Åpne en varmtvannskran – la denne stå åpen
- B) Åpne kaldtvannstilførsel til produktet.

Sjekk at vannet fra den åpne varmtvannskranen flommer fritt, uten avbrudd av luft.

- A) Steng varmtvannskranen.

4.2 Påsettelse av strøm

Når bereder er fylt med vann kan strøm påsettes.

- A) Sett plugg i dimensjonert veggkontakt eller slå på bryter/sikring.

4.3 Kontrollpunkter

- A) Sjekk at alle rørkoblinger til/fra produktet er tette og ikke lekket.
- B) Sjekk at strømtilførsel til produktet ikke er i fare for å bli utstatt for mekanisk, termisk eller kjemisk påvirkning, herunder påvirkning av ikke-godkjent strømsyring.
- C) Sjekk at evt. overløpsrør fra sikkerhetsventil er uavstengt og brutt, samt ligger frosfritt m/ fall til sluk.
- D) Sjekk at produktet er montert stabilt i lodd og i vater.

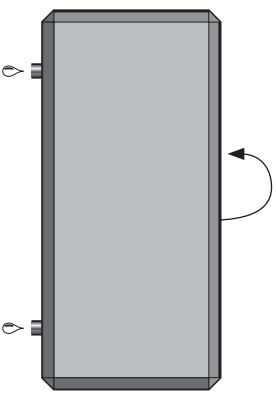
4.4 Tømming av vann

⚠ ADVARSEL
Vanntemperaturen i produktet kan overstige 75°C og medfører skoldingsfare. Før tømming utføres skal en varmtvannskran åpnes på maks trykk / temperatur i min. 3 minutter.

- A) Koble fra strømtilførselen.
- B) Steng inngående kaldtvannstilførsel.
- C) Koble fra røranslutningene til produktets kaldt- og varmtvannsanslutninger.
- D) Demonter isolasjonskappen og løsne veggfeste.
- E) Bring berederen til sluk, utslagsvask eller annet egnet sted og tøm tanken ved å vende røranslutningene nedover. Ta hensyn til at både vannet og produktet kan være svært varmt.

Når berederen skal settes i drift igjen må vann

fylles og tanken luftes ved å åpne en varmtvannskran på maks trykk til vannet flommer med jevn stråle. Strømtilførsel må ikke påsettes før dette er utført. Sjekk at røranslutninger for KV og WV fortsatt er tette etter 3-4 timers drift.



4.5 Overlevering til sluttbruker

INSTALLATØR SKAL:
Instruere sluttbruker om sikkerhetsinstruks og vedlikeholdsinstruks.
Veilede sluttbruker vedr. innstillinger og tømming av produktet.
Overlevere denne montasjeanvisningen til sluttbruker.
Skrive inn kontaktinformasjon på produktets merkeplate.

5. BRUKERVEILEDNING

5.1 Innstillinger

5.1.1 Termostatinnstilling

Produktets termostat er stillbar fra 40–70°C. Termostaten bør ikke stilles lavere enn 60°C for å unngå bakterievekst. For å justere temperaturen:

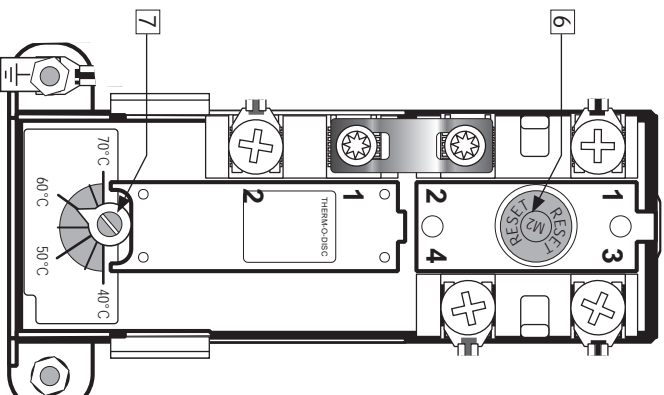
- Koble fra strømtilførselen.
- Demonter berederens el-løkk ved å fjerne isolasjonskappen (se pkt. 3.3.4) og deretter skru av el-løkket med egnet verktøy.
- Juster temperatur på termostaten (7) med en skrutrekker.

Monter el-løkk og isolasjon før strømtilførsel kobles til.

⚠ ADVARSEL
Endring av temperaturinnstilling på termostaten vil forandre temperaturen på vannet ved tappestedet, og kan medføre fare for skoldning. Ved behov bør blandedventil monteres (medf. ikke).

5.1.2 Resetting av sikkerhetstermostat

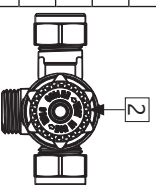
Produktets sikkerhetstermostat slår ut ved fare for overoppheting. Denne resettes ved å demontere el-løkket (fnt. pkt. 5.1 A og B) og trykke inn den røde "RESET"-knappen (6). Om termostaten slår ut gjentatte ganger, kontakt installatør.



⚠ ADVARSEL
Kontinuerlig spenning er tilstede i el-boksen. Før elektrisk arbeid utføres skal strømtilførsel brytes og sikres mot påsetning mens arbeid pågår.

5.2 Vedlikehold

VEDLIKEHOLD/SINSTRUKS	
1	Vedlikehold skal utføres av personer over 18 år, med tilstrekkelig kompetanse.
1	Årlig kontroll av sikkerhetsventil:
-	Åpne ventilen 1 minutt ved å vri ratt (2) ca. 90 grader til åpen posisjon.
-	Kontroller visuelt at vannet renner fritt til avløp.
-	JA = OK. Steng ventilen ved å vri ratt (2) ytterligere 90 grader til lukket posisjon.
-	NEI = IKKE OK. Bryt strømtilførsel / steng vanntilførsel. Kontakt installatør.



6. FEILSØKING

6.1 Feil og løsninger

Hvis det oppstår problemer med produktet under drift, sjekk mulige feil og løsninger i tabellen. Dersom problemet ikke er vist i feilsøknings-

tabellen eller det er usikkerhet rundt problemet, kontakt installatør (se produktets merkeplate) eller OSO Hotwater AS - se pkt. 7.1.

FEILSØKING		
Problem	Mulig feilårsak	Mulig løsning
Det renner/drypper fra sikkerhetsventilen/det er ofte vann på gulvet ved bereder om morgenen	Vanntrykket inn i boligen er for høyt.	Monter AX ekspansjonskar som tar opp ekspansjon under oppvarming og monter trykkreduksjonsventil for stabilt vanntrykk inn i boligen. Trykkreduksjonsventilen justeres inn iht. eksp.kares fortrykk. Kontakt aut. installatør.
	Sikkerhetsventilen er slitt eller det ligger partikler mellom membran og ventilsete pga. urent vann	Forsøk å spyle gjennom sikkerhetsventilen med vann. Åpne ventilen i ca. 1 minutt. Se pkt 5.2. Hvis ventilen fremdeles renner må ventilen skiftes. Kontakt aut. installatør.
	Lekkasje ved varmeelement.	Verifiser ved å: a) bryte elektrisk tilførsel, b) skru av el-lokk, c) Visuelt sjekke om lekkasjen kommer fra varmeelement. I så fall: skift pakning / varmeelement. Kontakt aut. installatør.
	Strømtilførsel er brutt.	Verifiser at sikringen er på / støpsel er pluggert inn i veggkontakt / jordfeilbryter ikke har slått ut.
Ikke varmtvann	Termostat har slått ut.	Trykk inn "RESET" knapp på sikkerhetstermostat, se "Brukerveiledning".
	Varmeelement er defekt.	Skift varmeelement. Kontakt aut. installatør.
Ikke nok varmtvann	Lekkasje på varmtvannsrør	Sjekk husets varmtvannsrør og kraner for lekkasje. Dersom lekkasje oppdages: Kontakt aut. installatør.
	Mye forbruk i boligen.	Juster opp temperatur på termostaten til maks, se "Brukerveiledning".
Ikke høy nok temperatur	Termostat er stilt på for lav temperatur.	Juster opp temperatur på termostaten til maks, se "Brukerveiledning".
	Overslag i kraner fra kaldtvann til varmtvann.	Kontakt aut. installatør.
Sikring/jordfeilbryter slår ut gjentatte ganger	Mulig feil på berederens elektriske anlegg.	Verifiser slik: a) bryt elektrisk tilførsel, b) skru av el-lokk, c) sjekk visuelt el-boksen for evt. problemer. Kontakt i så fall aut. elektriker for kontroll. Monter el-lokk.
Lang tid før varmtvannet kommer til tappsted	Lange rørstrøk fra bereder til tappsted.	Monter sirkulasjonsledning eller varme-kabel på VV rør. Alt. monter ettervarmer ved tappsted. Kontakt aut. installatør.
Slag i rørene når varmtvannskran stenges	Stor trykkøkning når kranen stenges hurtig.	Helt normalt. Monter AX ekspansjonskar hvis plagsomt. Kontakt aut. installatør.

7. GARANTIBETINGELSER - Gjelder Kun Norge

1. Omfang

OSO Hotwater AS (heretter kalt OSO) garanterer at Produktet OSO Hotwater AS (periode på 5 år fra kjøpsdato er i) produsert i henhold til OSO spesifikasjoner, i) fri for material- og fabrikksjønnsfeil, under forutsetting av at nedenstående betingelser er fulgt. Alle komponenter garanteres fri for material- og produksjonsfeil 2 år. Garantien er frivillig utvidet av OSO til 10 år for den rustfrie trykktanken. Den utvidede garantien gjelder utelukkende for Produkter kjøpt av forbruker, installert for privat bruk, distribuert av OSO eller en forhandler, som opprinnelig kjøpte Produktet fra OSO og som er installert av en autorisert rørlegger.

Garanti for produkter som er kjøpt av kommersielle enheter eller som har blitt installert for kommersielt bruk reguleres utelukkende av Kjøpsloven og nedenstående forutsetninger og begrensninger for garanti.

2. Dekning

Hvis en feil oppstår og et gyldig krav er mottatt innenfor den lovpålagte garantiperioden, skal OSO, etter eget valg og innenfor lovens rammer, enten: i) reparere feilen, eller; ii) erstatte det defekte produktet med et nytt som er identisk eller tilsvarende i funksjon, eller; iii) refundere kjøpsprisen for produktet.

Hvis en feil oppstår og et gyldig krav er mottatt etter at den lovpålagte garantiperioden er utgått, men innenfor den utvidede garantiperioden, vil OSO kostnadsfritt levere et nytt produkt som er identisk eller tilsvarende i funksjon som det defekte. OSO vil i slike tilfeller ikke dekke noen øvrige kostnader forbundet med utskiftningen.

Produkter eller komponenter som skiftes ut i forbindelse med garanti krav, går over til å bli OSO sin eiendom. Produktet eller komponenten som skiftes ut medfører ikke en forlengelse av den opprinnelige garantiperioden.

3. Forutsetninger

Produktet er tilpasset vannkvaliteten fra de fleste offentlige vannverk. Imidlertid kan visse vannkvaliteter (se under) ha svært negativ effekt (medføre korrosjon) for Produktets forøvede levetid. Ved usikkerhet vedrørende vannkvalitet, skal det lokale vannverket kunne informere om de nødvendige dataene.

- Garantien gjelder kun dersom følgende forutsetninger er fulgt: Produktet har blitt installert i henhold til medfølgende montasjeanvisning og alle relevante reguleringer, forskrifter, normer og krav gjeldende på installasjonsstidspunktet.
- Produktet ikke har blitt modifisert, endret, utsatt for unormale påvirkninger og at ingen fabrikk-monterte eller medfølgende deler er fjernet.
- Produktet har vært tilkoblet offentlig strømnett og at det ikke har vært brukt ekstern strømsyngningsenhet på produktet eller kursen til produktet med mindre denne er godkjent av OSO.

7.1 Kundeservice

Ved problemer som ikke er løsbare etter gjennomsnittlig omgang av feilsøkingssguiden i denne montasjeanvisningen (pkt. 6-7), kontakt enten:

8. DEMONTERING AV PRODUKTET

8.1 Demontering

- A) Koble fra varmekilde.
- B) Steng inngående kaldtvannstilførsel.
- C) Tøm produktet for vann – se punkt. 4.4.
- D) Koble fra alle røranlutninger.
- E) Produktet kan nå fjernes.

- Produktet kun har vært tilkoblet offentlig vannverk, vært i jevnlig bruk, og at vannkvaliteten er iht. følgende:

- Klorider

- < 75 mg / l^{*}

- *Konduktivitet (EC) ved 25°C < 230 µS / cm^{*}
- Varmeelementer ikke har vært utsatt for vann med hardhet over 5°dH (90 mg/L CaCO₃).

- Enhver form for desinifisering av røranlegget har blitt utført uten å påvirkne produktet. Produkter skal installeres fra enhver form for klorinering.

- Produktet har vært i jevnlig bruk fra og med installasjonen. Dersom Produktet ikke skal brukes på 80 dager eller mer, må det tappes ned.
- Service og vedlikehold har blitt gjennomført av en kyndig person iht. kravene i medfølgende montasjeanvisning og alle relevante tekniske forskrifter. Enhver komponent benyttet i m. service er en original OSO reservedel.

- Enhver garanti-kostnad har blitt skriftlig godkjent av OSO før den påbegges.
- Kjøpskretting og/eller kvitering for installasjonen, en vannprøve samt det defekte produktet blir gjort tilgjengelig for OSO på forespørsel.

Dersom ovenstående forutsetninger ikke etterfølges kan det resultere i at Produktet blir skadet, og påfølgende vannlekkasje.

4. Begrensninger

Garantien dekker ikke:

- Enhver form for feil eller kostnad som oppstår som følge av ukorrekt installasjon eller bruk, manglende vedlikehold, forsømmelse, misbruk, endring eller reparasjon utført på feil måte eller enhver feil som oppstår som følge av endring av produktet fra sin originale form.
- Noen form for følge-skader eller indirekte tap som følge av Produktfeil eller manglende leveranse fra Produktet.
- Enhver skade forårsaket av frost, overtrykk, overspenning, ikke-godkjent ekstern strømsyning, tørrkoking eller klorbehandling.
- Feil forbundet med stillesående vann dersom Produktet ikke har vært i bruk på > 60 dager i strekk.
- Tilkoblet røropplegg eller utstyr tilkoblet Produktet.
- Transportskader. Transportøren skal gjøres oppmerksom på slike skader ved mottak.
- Kostnader som følge av at produktet ikke er enkelt tilgjengelig for service.

Denne garantien begrensner ikke Kjøpers lovbestemte rettigheter på noen måte.

- A) Installatøren som leverte produktet.

- B) OSO Hotwater AS. Tlf. 32 25 00 00

oso@oso.no / www.oso.no

8.2 Returordning

Dette produktet er resirkulerbart, og bør leveres på miljøgjenvinningsstasjon. Dersom produktet erstattes av et nytt kan installatør ta med seg gammel bereder til gjenvinning.

OSO

HOT WATER

OSO Hotwater AS

Industriveien 1

3300 Hokksund - Norway

Tel: +47 32 25 00 00

oso@oso.no

www.osohotwater.com

© Alle deler av denne montasjeanvisningen er beskyttet av åndsverksloven og skal ikke reproduseres eller distribueres uten skriftlig avtale med produsenten. Forandringer forbeholdes.