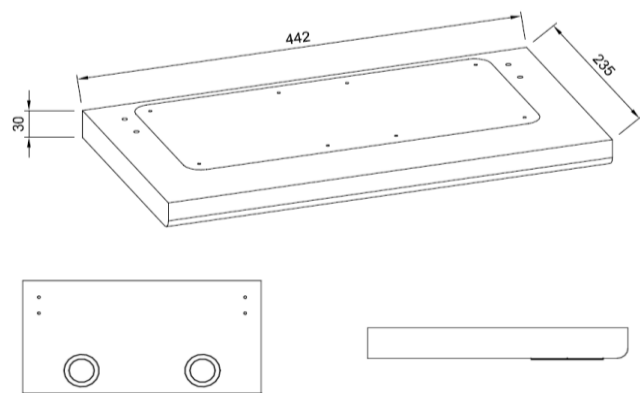


Quadro LED lystopp

Nrf nr.	Varenavn	Mål BxDxH (cm)	Vekt (kg)	Beskrivelse
7011443	Quadro lystopp LED hvit høyglans	44,2x23,5x3	3	2 stk LED lyspunkter
7011444	Quadro lystopp LED svart høyglans	44,2x23,5x3	3	2 stk LED lyspunkter



Salgsstart:

November 2013

Materialer:

30 mm melaminbelagt spon med høyglanslakk

Lokk: Plexiglass

Egenskaper:

UV-lakk

LED teknologi

Nemko godkjente komponenter

IP44

Tilpasset Quadro speilskap/møbelsett

Pakningens innhold:

Lystopp m/2 LED lamper

Monteringssett

Monteringsanvisning

Vedlikehold og rengjøring:

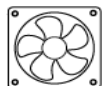
For daglig rengjøring, tørk av produktet med en myk, fuktig klut og litt mildt rengjøringsmiddel om nødvendig. Unngå rengjøringsmidler med slipende eller etsende effekt som amoniakk, alkohol, blekemiddel eller slipemiddel.

For armatur og servant:

Mikrofiberklut og andre rengjøringssvamper med slipende effekt bør ikke brukes, da disse kan skade overflaten. Rengjøringsmiddel skal ikke virke lenger enn nødvendig, følg bruksanvisningen på rengjøringsmiddelet. Skyll av med rent vann og tørk av med ren, tørr klut. Også rester av badeprodukter som såpe, dusjsåpe og sjampo kan medføre skader på armatur og porselen. Derfor gjelder det også her å skylle med rent vann etter bruk. Kalkavleiringer kan forebygges ved regelmessig rengjøring. Kalkavleiringer fjernes med vanlig husholdningseddik eller eddikbaserte rengjøringsmidler.

For baderoms møbler:

Våre baderomsprodukter er spesielt utviklet for bruk i baderom og er laget av fuktbestandige materialer både på ut- og innsiden. Til tross for dette bør de ikke bli stående i oppsamlet vann, eller utsettes for ekstremt høyt fuktnivå. Tørk alltid av sprut så fort som mulig, for å unngå at fukten trenger inn i møbelet. Sørg for at baderommet er godt ventilert og ikke plasser møbelet i nærheten av badekar eller dusj hvis det er fare for at det kan bli utsatt for vannsprut.



Alle bad skal være godt ventilerte med en tilpasset avtrekksvifte.



Tørk av overflødig vann, vannsøl eller kondens etter bruk.



Møbelet vaskes med en myk, fuktig klut.



Bruk ikke slipende, skrubbene eller blekende vaskemidler.