

Vieser One Alipaineventtiili DN50–75–110

Vieser One Vakuumventil DN50-75-110

Vieser One Vakuumventil DN50-75-110

Vieser One Air valve DN50-75-110

Vieser One Alarõhuventiil DN50-75-110

Vieser One Вакуумный клапан DN50-75-110

Vieser nro/nr/no	Uponor nro/nr/no	LVI/RSK/NRF nro/nr/no	
52800	1060731	416 2820	
		313 1292	
		341 0917	



Serres Oy, puh./tel. +358 (0)20 746 4400
www.vieser.fi, www.vieser.se, www.vieser.no

Declaration of performance nr. 52800			www.vieser.fi
Virtaama Luftflödeskapacitet	Luftgjennomstrømnings kapasitet Airflow capacity	Õhuvoolu hulk Расход воздуха	DN 50 19 l/s DN 75 26 l/s DN 110 28 l/s
Käyttölämpötila Drifttemperatur	Temperaturområde Operating temperature	Töötemperatuur Рабочая температура	-20°C — +60°C
Ilmativeys testattu Täthetsprovad	Tetthets testet Air tightness tested at	Õhutihedus testitud Герметичность испытана на	500 Pa
Toimivuus pakkasella Effektivitet i minusgrader	Nedre tempratur grense Effectiveness at temperatures below zero	Töökindlus miinuskraadidel Работоспособность при температуре ниже нуля	-20°C

Käyttötarkoitus

Alipaineventtiili on tarkoitettu pääasiassa käytettäväksi suoraan ulkoilman yhteydessä olevan tuuletusviemärin rinnalla. Alipaineventtiilillä voidaan parantaa esim. yksittäisen viemärihaaran toimivuutta, kun viemärihaara on vaikea liittää varsinaiseen tuuletusviemäriin.

Användningssyfte

Vakuumentiliter är avsedda att användas i huvudsak parallellt med ventilationsavlopp som är i direkt kontakt med uteluften. Med en vakuumentil kan man förbättra funktionen hos t.ex. en enskild avloppsförgrening när det är svårt att ansluta den till ett existerande ventilationsavlopp.

Bruksområde

Vakumventilen er ment å brukes som hjelpelufting sammen med hovedluftingen som går over tak. Med vakumventilen blir avløpet fra utstyr som har lang avstand fra hovedstammen vesentlig bedre og hindrer utsuging av vannlåser på avgreningen fra hovedstammen.

Use

Air valves are primarily meant for use in parallel with sewer vents in direct contact with outdoor air. Using an air valve, one may improve the functions of, for example, a particular sewer pipe branch when it is difficult to connect it to an existing sewer vent.

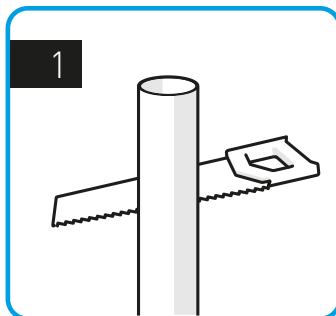
Kasutusotstarve

Alarõhuventiil on ette nähtud põhiliselt kasutamiseks paralleelselt otse välisõhuga kontaktis oleva väljavoolutoruga. Alarõhuventiiliga saab suurendada näit. ühe väljavooluharu jõudlust, kui väljavooluharu on raske ühendada põhilise väljavoolutoruga.

Предназначение

Вакуумный клапан предназначен прежде всего для использования параллельно с вентиляционным колодцем, непосредственно связанным с открытым воздухом. С помощью вакуумного клапана можно улучшить, напр., работоспособность отдельного ответвления канализации в таких случаях, когда такое ответвление сложно соединить с самым вентиляционным колодцем.

Aseennus/Installation/Installasjon/Installation/Paigaldamine/Установка



(FI) Katkaise putki, johon alipaineventiili liitetään. Alipaineventiili tulee asentaa sen palvelemien viemäripisteiden vesilukkojen vedenpinnan yläpuolelle.

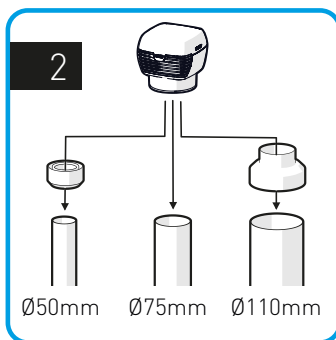
(SE) Kapa røret som ska anslutas till vakuumentilen. Vakuumentilen ska installeras högre upp än vattenytan i vattenlåsen för avloppspunkterna som den betjänar.

(NO) Kapa røret som ska anslutas till vakuumentilen. Vakuumentilen ska installeres høyere opp än vattenytan i vattenlåsen for avloppspunkterna som den betjener.

(EN) Cut the pipe to which the air valve is connected. The air valve must be installed higher than the water level in the water traps of the sewer sections being served.

(EE) Lõika toru, millega alarõhventiil ühendatakse. Alarõhventiil tuleb paigaldada sellega ühendatud äravoolupunktide vesilukkude veepinnast kõrgemale.

(RU) Разрезать трубопровод, к которому вакуумный клапан прикрепляется. Вакуумный клапан следует установить выше уровня воды гидрозатворов тех пунктов канализационной сети, которые он обслуживает.



(FI) Valitse tuotteen mukana toimitettava yhde putkikoon mukaan ja kiinnitä alipaineventiili paikalleen. Tiiviste tiivistyy pistopäiseen viemäriputkeen.

(SE) Välj den storlek bland de medföljande anslutningsdelarna som passar rørets storlek och montera vakuumentilen på plats. Tätningen tätar kring ett avloppsrör med slätände.

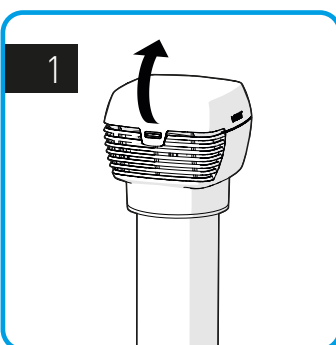
(NO) Velg en av de tre dimensjonene på ventilen som passer dimensjon på avløpsrøret. Monter lufteventilen over utløp på utstyret den er tilknyttet. Lufteventilen monteres på spissenden av røret.

(EN) Select the proper size among the connecting parts included in the delivery of the product that fits the size of the pipe concerned and install the air valve in place. Connecting part will fit a spigot end of the pipe.

(EE) Vali koos tootega tarnitav toruliitmik vastavalt toru suurusele ja kinnita alarõhventiil kohale. Tihend kinnitub liiteotsikuga äravoolutoru külge.

(RU) Выбрать патрубок, поставляемый вместе с изделием, по размеру трубопровода, и прикрепить вакуумный клапан на место. Уплотнение сжимается к канализационному трубопроводу.

Huolto/Underhåll/Vedlikehold/Service/Hooldus/Техобслуживание



(FI) Alipaineventiilin tiiviste on irrotettavissa tarvittaessa puhdistusta varten. Alipaineventiilin kuori avautuu nostamalla ritilän edessä olevasta nostimesta.

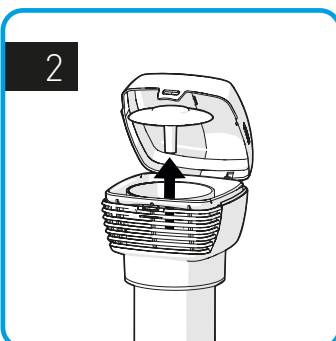
(SE) Vakuumentilens tätning kan tas loss vid behov för rengöring. Överdelen på vakuumentilen öppnas genom att lyfta upp fästet framför gallret.

(NO) Vakumentilens tettning kan åpnes for rengjøring. Vakumentilens topp åpnes ved å klemme/løfte på siden av gitteret.

The air valve sealing can be dismantled for cleaning when necessary. The shell of the air valve can be opened by raising the lifter in front of the grid.

(EE) Alarõhventiili tihendit saab vajaduse korral eemaldada puhastamiseks. Alarõhventiili koorig avaneb, kui tõsta võre ees olevast hoovast.

(RU) Уплотнение вакуумного клапана можно при необходимости снимать для очистки. Кожух клапана открывается путем поднятия со съемника, расположенного перед решеткой.



(FI) Puhdista tiiviste ja asenna takaisin.

(SE) Rengör tätningen och återmontera den.

(NO) Rengjør tettningen og monter den tilbake.

(EN) Clean the sealing and reinstall it.

(EE) Puhasta tihend ja paigalda tagasi.

(RU) Очистить уплотнение и установить его обратно на место.

