

## FDV- DOKUMENTASJON

NRF  
6316563

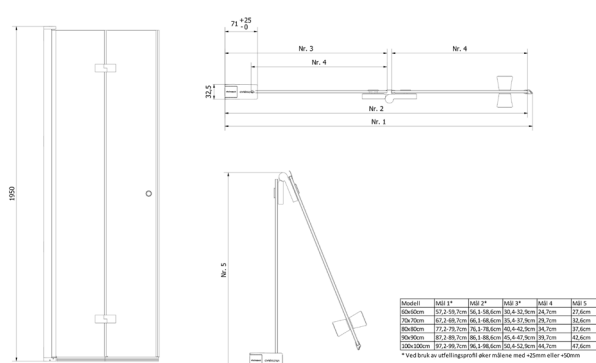
Varenummer  
VB-001392-02

Navn  
VikingBad dusjdør leddet Liam 80cm, V Sort

### Produktbilde:



### Strektegning:



## KOMPONENTER & TILKOBLING

VikingBad dusjdører er beregnet for innendørs bruk.  
Dusjdør med aluminiums profiler og herdet glass.

## MONTERING

Monteres i samsvar med medfølgende manual.  
Installasjonen utføres med hjelp av fagmann.

## TEKNISK DATA

Størrelse cm	80x195
Glasstykkelse mm	6
Overflatebehandling glass	Ja
Laminert sikkerhetsglass	Nei
Type overflate beslag	Aluminium
Farge overflate profil	Sort matt (RAL9011)
Min. takhøyde montering cm	200
Nettovekt kg	25

**Produktet er testet og funnet i samsvar med test standard EN14428**

## FDV- DOKUMENTASJON

### DRIFT & VEDLIKEHOLD

Rengjøring:

Alumiumsprofiler:

Vi anbefaler ukentlig rengjøring med vaskemidler beregnet for badrom. Bruk en myk klut og unngå bruk av f.eks skuresvamp da dette kan lage riper på produktet. Vann og såperester tørkes av umiddelbart. Unngå: Rengjøringsmiddel med skure-effekt eller innholdende løsmidler! Eksempel: Syrer, blekemidler, kaustisk soda og amoniakk (salmiak) må ikke brukes!

Glass:

Vi anbefaler ukentlig rengjøring med vaskemidler beregnet for badrom. Bruk en myk klut og unngå bruk av f.eks skuresvamp da dette kan lage riper på produktet. Vann og såperester tørkes av umiddelbart. Unngå: Rengjøringsmiddel med skure-effekt eller innholdende løsmidler! Eksempel: Syrer, blekemidler, kaustisk soda og amoniakk (salmiak) må ikke brukes!

Dusjdørene leveres med Nano Tech behandlet glass som forenkler renholdet.

Det er anbefalt å behandle innvendige glassflater med Invisible Shield Gel regelmessig. Dette polerer glasset og vil forenkle rengjøring av dusjen.

Glassflaten er foliert og forhindrer at ved en eventuell skade, vil glasset fremdeles sitte fast i profilene.

Det er anbefalt å bruke en dusjnal for å fjerne vann fra overflater etter bruk. Dette vil forenkle det daglige vedlikeholdet.

### REKLAMASJONSVILKÅR

VikingBad AS følger norsk kjøpslov med 5 års reklamasjonsrett på fabrikkfeil.

### ANVISNING FOR DEPONERING

Produktet bringes til godkjent gjenvinningsstasjon og sorteres i henhold til gjeldende retningslinjer.

### AVFALLSTYPE

Emballasje - papp, isopor, plastikk

Produkt - profiler - aluminium, dusjdør - glass

### TEKNISK SERVICE

VikingBad AS, service avdeling.

[service@vikingbad.no](mailto:service@vikingbad.no)

### PRODUSENT/IMPORTØR

VikingBad AS  
Østerskogen 35, NO-4879 Grimstad  
Postboks 96, NO-4891 Grimstad

[post@vikingbad.no](mailto:post@vikingbad.no)



VikingBad AS er  
sertifisert miljøfyrtårn.  
Sertifikat nr. 3822