

FDV- DOKUMENTASJON

NRF
6132376

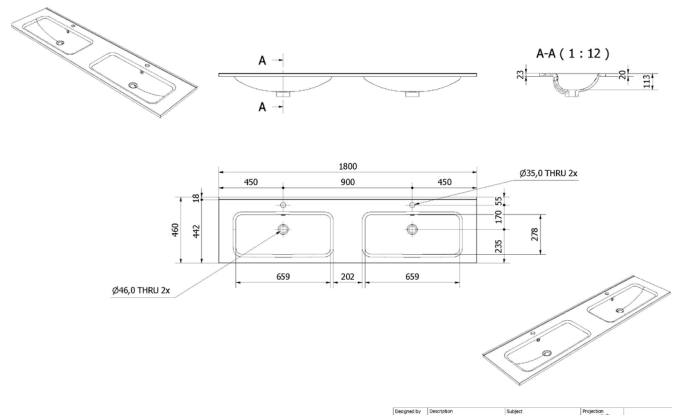
Varenummer
VB-007871

Navn
VikingBad INA 180DBL Thin dobbelservant

Produktbilde:



Strektegning:



KOMPONENTER & TILKOBLING

Produktet er beregnet for innendørs bruk.

TEKNISK DATA

Overflate farge	Hvit
Materialer	Støpemarmor
Nettomål LxBxH mm	1800x460x25
Nettovekt kg	27
Måltoleranse lengde mm	3
Måltoleranse bredde mm	2/-1

MONTERING

Monteres i samsvar med medfølgende manual.
Installasjonen utføres med hjelp av fagmann.

Produktet er testet og funnet i samsvar med test standard EN31, EN14688, REACH SVHC

FDV- DOKUMENTASJON

DRIFT & VEDLIKEHOLD

Rengjøring:

Må ikke utsettes for vann som er varmere enn 60°C da overflaten kan krakelere og strukturen kan deformeres/sprekke.

Vi anbefaler ukentlig rengjøring med vaskemidler beregnet for badrom. Bruk en myk klut og unngå bruk av f.eks skuresvamp da dette kan lage riper på produktet. Vann og såperester tørkes av umiddelbart. Unngå: Rengjøringsmiddel med skure-effekt eller innholdende løsmidler! Eksempel: Syrer, blekemidler, kaustisk soda og amoniakk (salmiak) må ikke brukes!

Man skal ikke benytte produkter til hårfarging, produkter til oppskylning av klær som kan inneholde overflødige fargestoffer og lignende, da dette kan farge av og lage flekker i overflaten som er vanskelige å få bort.

Hvis det blir skraper på blank støpemarmoroverflate, kan man slipe disse bort ved å bruke et 2000 vannslipe papir og så polere med for eksempel Beauty Polish etterpå.

REKLAMASJONSVILKÅR

VikingBad AS følger norsk kjøpslov med 5 års reklamasjonsrett på fabrikkfeil.

ANVISNING FOR DEPONERING

Produktet bringes til godkjent gjenvinningsstasjon og sorteres i henhold til gjeldende retningslinjer.

AVFALLSTYPER

Emballasje - Papp og PE
Servant - Blandet avfall

TEKNISK SERVICE

VikingBad AS, service avdeling.

service@vikingbad.no

PRODUSENT/IMPORTØR

VikingBad AS
Østerskogen 35, NO-4879 Grimstad
Postboks 96, NO-4891 Grimstad

post@vikingbad.no



VikingBad AS er
sertifisert miljøfyrtårn.
Sertifikat nr. 3822