

1. BETJENINGSVEILEDNING

Steng avløpet med dreiegrepet (nr.1) på innsiden av karet, og fyll vann i karet til grønn lampe lyser (nr.25). (Indikerer laveste vannivå.) Vannmassasjen kan ikke starte uten vann i karet. Vannets temperatur bør ikke overstige 45 grader.

På karetets kant er det montert en pneumatikkontakt (nr. 9) som fungerer som av/på-knapp. Ønskes økt trykk på vannmassasjen, vris/åpnes det store dreiegrepet (nr.13) for lufttilførsel. En mykere massasje oppnås ved å stenge lufttilførselen.

For å unngå risiko personer med hjertesykdommer under benyttelse av Deres boblebad, bør De kontakte Deres lege. Bad ikke lenger enn 20 min. La ikke barn bade uten oppsyn.

Etter bading skylles karet med rent vann. Etter bading og tømning av karet starter Superclean-systemet automatisk, der slanger og vannpumpe tømmes for vann.

2. FEILSØKING

Pumpe vil ikke starte Kontroller at den grønne lampen for vannstandsensoren lyser.
Kontroller vannstanden (ca. 5 –10 cm over vanddysene).
Kontroller sikringene i sikringsskapet.
Kontroller sikringene i styreboksen (nr.16).

Varmeveksler vil ikke varme(Ekstrautstyr nr.22): Fungerer ikke varmeveksleren, bør termo-sikringen (nr. 24) deaktiveres med et lett trykk på knappen
Regulering av temp. (Ekstrautstyr) I forlengelsen av vannpumpen sitter varmeveksleren.
Den er montert med en termostat (nr.23) for innstilling av temperaturen, og kan justeres etter ønske.

3. GENERELT VEDLIKEHOLD

Karet bør ikke utsettes for unormale påvirkninger, som f.eks. varme fra sigaretter, hårtørrer eller lign. Benyttes ikke boblebadet i en lengre periode, bør det skylles med Danlines rengjørings-veska "Total desinfektera-veska" i ca. 20 min.

4. RENGJØRING

Boblebadet skal alltid rengjøres umiddelbart etter bruk, helst mens vannet renner ut og akrylen fortsatt er varm, ellers kan det danne seg en film av såpe og sjampo. Benytt kun sjampo og badesalt spesielt beregnet for boblebad (produkter som inneholder blåstein skal ikke benyttes).

Boblebadet bør rengjøres regelmessig med fettende såpe, bilsjampo eller f.eks. båtvoks.

Organiske oppløsningsmidler skal ikke benyttes i boblebadet.

5. GARANTIBEVIS FOR NORGE

Dersom det konstateres feil ved det kjøpte boblebadet, kan det overfor Danline A/S gjøres krav på garantiordningen som omfatter følgende garantibestemmelser.

Garantiperiode

Garantien gjelder ifølge FL-VVS 79 stk. 13.3.

Garantiens omfang

Danline A/S forplikter seg til for egen regning å avhjelpe fabrikasjons- og materialfeil som konstateres på boblebadet under normal bruk i kjøperens private hjem, under forutsetning av at boblebadet er kjøpt fabrikknytt.

Garantien omfatter ikke

Feil eller skader, direkte eller indirekte oppstått ved feilbetjening, misbruk, mangelfullt vedlikehold, feilaktig innbygging, oppstilling eller tilkopling, ved brann, ulykke, lynnedslag, spenningsvariasjoner eller andre elektriske forstyrrelser, som f.eks. defekte sikringer eller feil i forsyningsnettets elektriske installasjoner, samt ved reparasjoner utført av andre enn reparatører godkjent av Danline A/S, og i det hele tatt feil eller skader som Danline A/S kan godtgjøre skyldes andre årsaker enn fabrikasjons- og materialfeil, eller for ekstra utgifter grunnet lukkede og ikke avtakbare frontdeksler.

Ansvarsbegrensning

Danline A/S hefter ikke for driftstap, avansetap eller andre indirekte tap som oppstår som følge av forsinkelser eller mangler ved det solgte.

Uberettiget tilkallelse av serviceassistanse

Før du tilkaller service, må du kontrollere de feilmuligheter du kan avhjelpe selv. Såfremt ditt krav om avhjelping er uberettiget, for eksempel hvis reklamasjonen skyldes en sprengt sikring, tilstoppede dyser eller feilbetjening, må du selv betale omkostningene forbundet med tilkallelse av serviceassistanse.

Transportkostnader

Skulle boblebadet ha fått en transportskade – under en transport som du ikke har besørget selv – skal du rette henvendelsen til forhandleren du kjøpte boblebadet av.

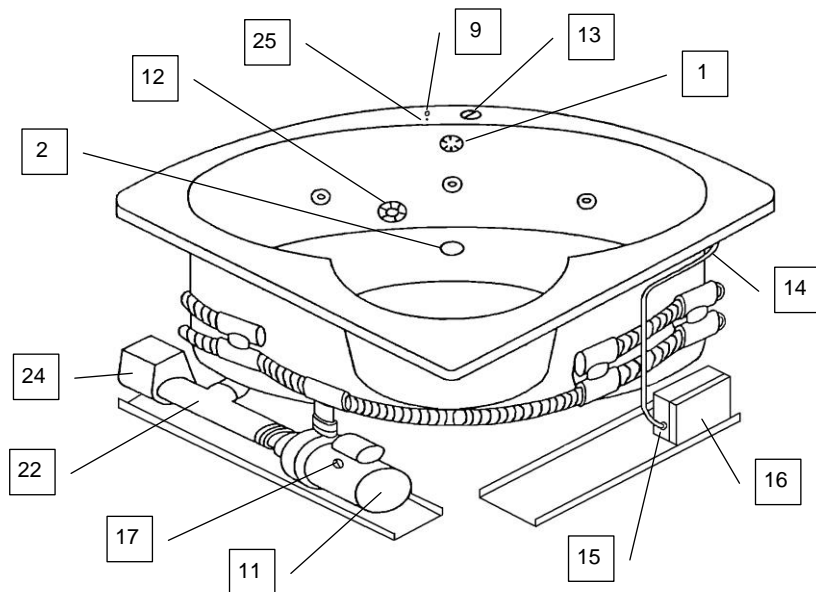
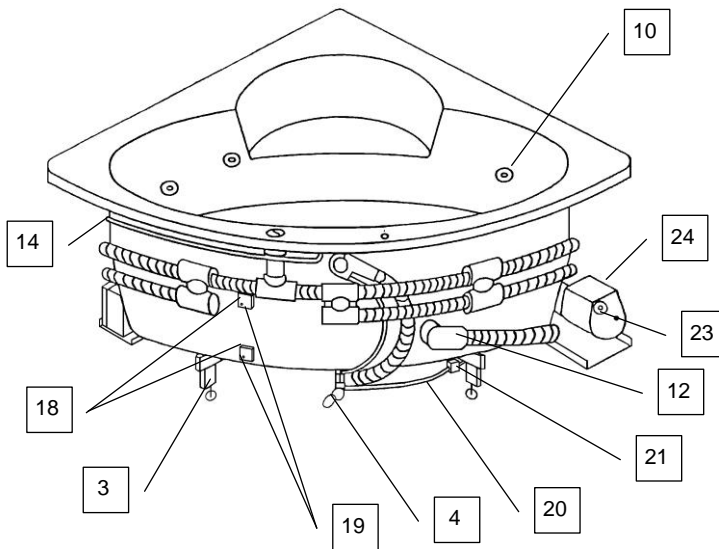
Kjøpsloven

Denne garantien fratrukker deg ikke retten til å gjøre et ev. ansvar etter kjøpsloven gjeldende overfor forhandleren du kjøpte boblebadet av.

Hvor skal du henvende deg?

Henvendelser om feil rettes til Danline A/S.

1. Åpne/stenge avløp
2. Bunnpropp
3. Innstillingsbein
4. Avløp 40/50 mm
9. Vannmass. på/av
10. Vandyse
11. Vannpumpe
12. Innsuging
13. Lufttilførsel
14. Pneumatikkslanger
15. Luft-/strømbryter
16. Styreboks, spa-nr.
17. Utligningskopling
18. Vannstands sensor
19. Justering av sensor
20. Dren for pumpe
21. Magnetventil
22. Varmevexler (ekstra)
23. Justering av varme
24. Termosikring
25. Lys for vannivå



BETJENINGSVEILEDNING – N

VANNMASSASJE – SYSTEM 02

TIL KUNDEN

Danline A/S
 Nørregade 25, Vivild
 DK-8961 Allingåbro
 Tlf.: + 45 86 48 77 77
 Faks: + 45 86 48 76 77
 E-post: whirlpool@danline.com
 www.danline.com