

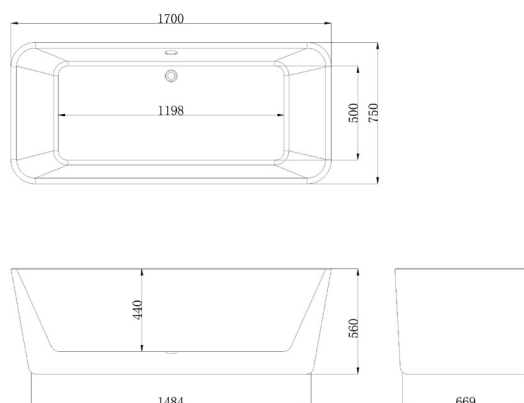
## FDV- DOKUMENTASJON

NRF  
6135078Varenummer  
113698Navn  
Badekar DYBE 170

## Produktbilde:



## Strektegning:



## KOMPONENTER &amp; TILKOBLING

Produktet er beregnet for innendørs bruk og tilkobles avløp. Se til at koblinger er strammet og tette ved testkjøring av badekaret. Sjekk at alle delene er komplette og at det ikke er synlige skader, feil eller mangler

## MONTERING

Monteres i henhold til medfølgende manual. Installasjonen utføres med hjelp av fagperson. Installatør skal sikre at underlaget må være plant og stabilt, samtidig ha en bæreevne som tåler nettovekt på kar, vannvolum og badende person(er).

## TEKNISK DATA

Nettomål LxBxH mm	170x75x56cm
Nettovekt kg	46
Max antall personer stk	2
Vannvolum liter	305
Farge	NCS S-0300-N
Overflate	Hvit matt
Bestanddeler struktur	Akryl, glassfiber, rustfritt stål
Avtagbart front-/	Nei

**Produktet er testet og funnet i samsvar med test standard EN 14516**

## FDV- DOKUMENTASJON

### DRIFT & VEDLIKEHOLD

Sikkerhet og helse:  
La ikke barn bade alene  
Bruk aldri elektriske apparater i forbindelse med bading

Viktig at rommet har god ventilasjon

Rengjøring:

Vi anbefaler rengjøring med vaskemidler beregnet for baderom. Bruk en myk klut og unngå bruk av f.eks skuresvamp da dette kan lage riper på produktet. Vann og såperester tørkes av umiddelbart. Unngå: Rengjøringsmiddel med skure-effekt eller innholdende løsmidler! Eksempel: Syrer, blekemidler, kaustisk soda og amoniakk (salmiak) må ikke brukes!

Man skal ikke benytte produkter til hårfarging, produkter til oppskylning av klær som kan inneholde overflødige fargestoffer og lignende, da dette kan farge av og lage flekker i overflaten som er vanskelige å få bort.

Vedlikehold av overflaten:  
Anbefalte produkter for vask om ikke vanlig rengjøring er tilstrekkelig:  
a. AntiBac gel  
b. Rød sprit/alkohol

Reparasjon av skraper på overflate:

Reparasjon av små skraper utvendig:  
Kan fjernes ved å vannslipe med 800-1000 vannslipepapir. Det er veldig viktig og pusse med sakte bevegelser for ikke å varme opp overflaten. Da den vil bli blankere og det er vanskelig å få matt igjen.

Reparasjon av små skraper innvendig:  
Kan repareres med sandblåsing.  
Prøver man å vannslipe vil det fort bli glansforskjeller.  
Kontakt leverandør for nærmere beskrivelser

Ved store skraper og hakk innvendig:  
Det er ikke mulig og reparere store skader grunnet den matte utførelsen. Det er vanskelig å få jevnet ut områdene for å unngå farge/glansforskjeller.

### ANVISNING FOR DEPONERING

Produktet bringes til godkjent gjenvinningsstasjon og sorteres i henhold til gjeldende retningslinjer.

### REKLAMASJONSVILKÅR

VikingBad AS følger norsk kjøpslov med 5 års reklamasjonsrett på fabrikkasjonsfeil.

### ANVISNING FOR DEPONERING

Produktet bringes til godkjent gjenvinningsstasjon og sorteres i henhold til gjeldende retningslinjer.

### AVFALLSTYPE

Emballasje - Papp, isopor, plastikk og tre

Badekaret - Blandet avfall

### TEKNISK SERVICE

VikingBad AS, service avdeling.

[service@vikingbad.no](mailto:service@vikingbad.no)

### PRODUSENT/IMPORTØR

VikingBad AS  
Østerskogen 35, NO-4879 Grimstad  
Postboks 96, NO-4891 Grimstad

[post@vikingbad.no](mailto:post@vikingbad.no)



VikingBad AS er  
sertifisert miljøfyrtårn.  
Sertifikat nr. 3822