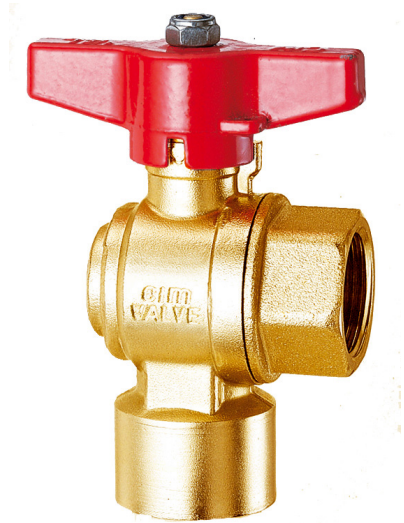


CIM 234CR

FULLTLØP VINKEL KULEVENTIL - TYPE T12 - INNVENDIG GJENGE / INNVENDIG GJENGE



Denne artikkelen er produsert i overensstemmelse med kvalitetssikringskravene i ISO 9001:2008 standard. Alle artikler er testet i henhold til EN12266-1:2003 standard.

Den kan brukes på et stort utvalg områder: Varme, kjøling, vann, pneumatiske systemer, olje, bensin, mettet damp og generelt med ethvert ikke-aggressivt medie.

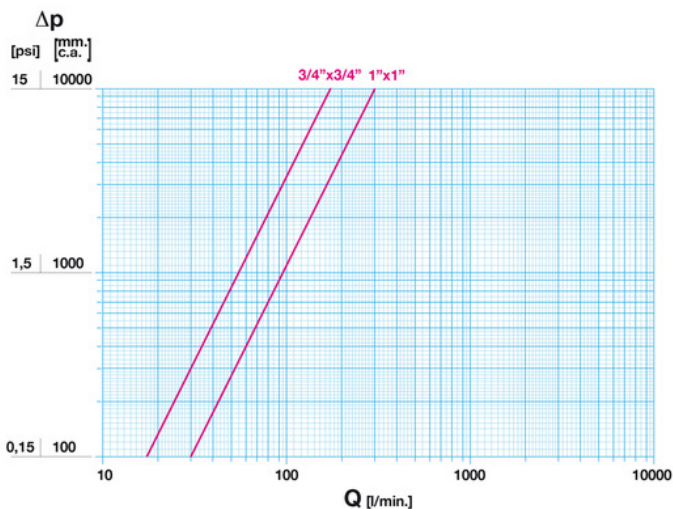
Den garanteres i 5 år.

Den er produsert av en messinglegering som er i henhold til standard EN 12164-CW602N.

Nominelt trykk: PN32

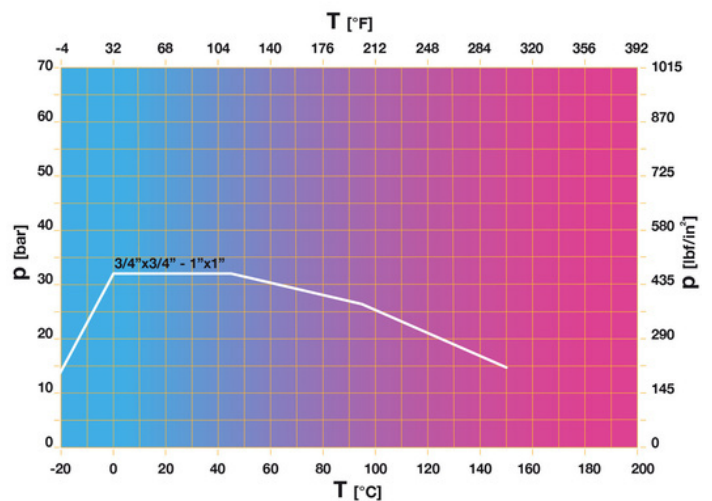
Arbeidstemperatur: -20 til 150°C

MENGDE OG TRYKKTAP



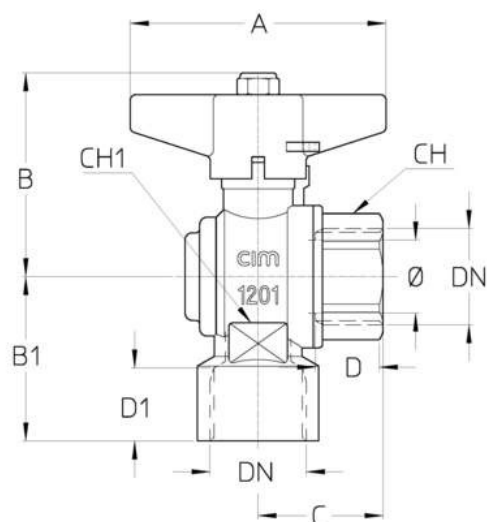
Noter:
 1 l/min = 0,06 m³/h
 1 m³/h = 16,67 l/min
 1 bar = 10.000 mm w.c.
 1 psi = 690 mm w.c.

TRYKK OG TEMPERATUR TABELL



1 bar = 14,5 psi
 1 bar = 14,5 lbf/in²
 °C = 5/9 x (°F-32)
 °F = 32 + (9/5 x °C)

TEKNISK TEGNING



| DN | 1/2"X1/2" | 3/4"x3/4" | 1"x1" |
|--------------|------------|------------|------------|
| Ø mm | 15 | 20 | 25 |
| Grms. | 235 | 390 | 535 |
| A | 50 | 70 | 70 |
| B | 52 | 56 | 60 |
| B1 | 35 | 45 | 51 |
| C | 30,5 | 34 | 41 |
| D | 17 | 18,5 | 21 |
| D1 | 16 | 20 | 21 |
| CH | 25 | 31 | 40 |
| CH1 | 20 | 27 | 38 |

Gjenget:
ISO 7 - Rp

På forespørsel:
ISO 7 - Rc
ANSI B1.20.1 - NPT

TEKNISKE EGENSKAPER

| KV CM CS MT | | | |
|-------------|-----------|-------|--|
| DN | 3/4"x3/4" | 1"x1" | |
| Ø mm | 20 | 25 | |
| KV | 10,3 | 18 | |
| CM | 5 | 6 | |
| CS | 10 | 12 | |
| MT | 24 | 24 | |

KV = Kapasitet i m³/h ved 1 bar trykkfall.

CM = Arbeidsmoment i Nm.

CS = Startmoment i Nm.

MT = Spindels bruddmoment i Nm.

VÅRE SERTIFIKATER

