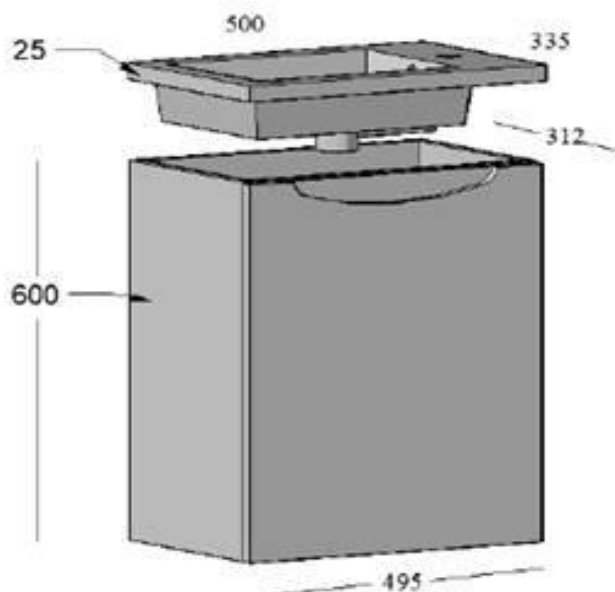


## Elea møbelpakke 2i1

Nrf nr.	Varenavn	Mål (cm) BxDxH:	Vekt (kg)	Beskrivelse
7010266	Elea 2i1 møbelpakke hvit høyglans	50x33	20,5	1 dør
7010267	Elea 2i1 møbelpakke hvit matt	50x33	20,5	1 dør
7010268	Elea 2i1 møbelpakke grå matt	50x33	20,5	1 dør
7010269	Elea 2i1 møbelpakke isbre matt	50x33	20,5	1 dør
7010271	Elea 2i1 møbelpakke sand matt	50x33	20,5	1 dør



### Salgsstart:

Mars 2021

### Materialer:

Skrog: 16 mm MFC-plater (melaminbelagt sponplate)  
 Dørfront: 19 mm MDF-plater, lakkert i matt finish  
 Hylle: 16 mm MFC-plater (melaminbelagt sponplate)  
 Servant: Kompositt

### Egenskaper:

Mykstenging  
 Løs hylle  
 Kun høyrehengslet

### Pakningens innhold:

Underskap m/1 dør  
 Servant m/overløp  
 Monteringssett  
 Monteringsanvisning

### Vedlikehold og rengjøring:

For daglig rengjøring, tørk av produktet med en myk, fuktig klut og litt mildt rengjøringsmiddel om nødvendig. Unngå rengjøringsmidler med slipende eller etsende effekt som ammoniakk, alkohol, blekemiddel eller slipemiddel.

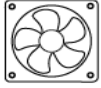
#### For armatur og servant:

Mikrofiberklut og andre rengjøringssvamper med slipende effekt bør ikke brukes, da disse kan skade overflaten. Rengjøringsmiddel skal ikke virke lenger enn nødvendig, følg bruksanvisningen på rengjøringsmiddelet. Skyll av med rent vann og tørk av med ren, tørr klut. Også rester av badeprodukter som såpe, dusjsåpe og sjampo kan medføre skader på armatur og porselen. Derfor gjelder det også her å skylle med rent vann etter bruk. Kalkavleiringer kan forebygges ved regelmessig rengjøring. Kalkavleiringer fjernes med vanlig husholdningseddik eller eddikbaserte rengjøringsmidler.

#### For badermøbler:

Våre badermøbler er spesielt utviklet for bruk i baderom og er laget av fuktbestandige materialer både på ut- og innsiden. Til tross for dette bør de ikke bli stående i oppsamlet vann, eller utsettes for ekstremt høyt fuktinnivå. Tørk alltid av sprut så fort som mulig, for å unngå at fukten trenger inn i

møbelet. Sørg for at badet er godt ventilert og ikke plasser møbelet i nærheten av badekar eller dusj hvis det er fare for at det kan bli utsatt for vannsprut.



Alle bad skal være godt ventilerte med en tilpasset avtrekksvifte.



Tørk av overflødig vann, vannsøl eller kondens etter bruk.



Møbelet vaskes med en myk, fuktig klut.



Bruk ikke slipende, skrubbene eller blekende vaskemidler.