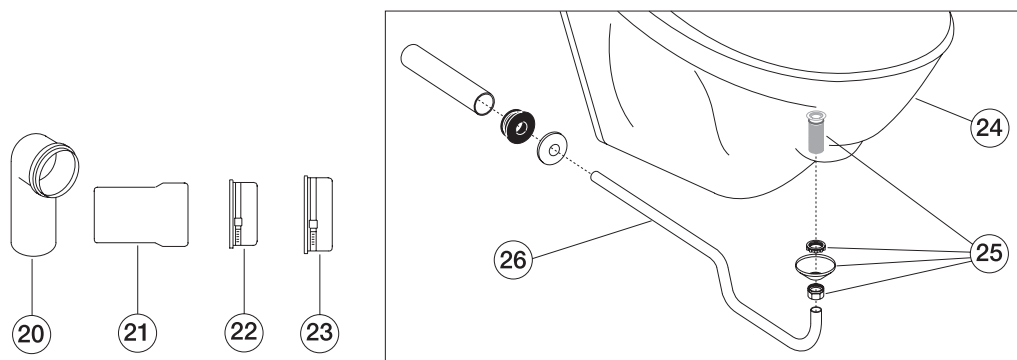
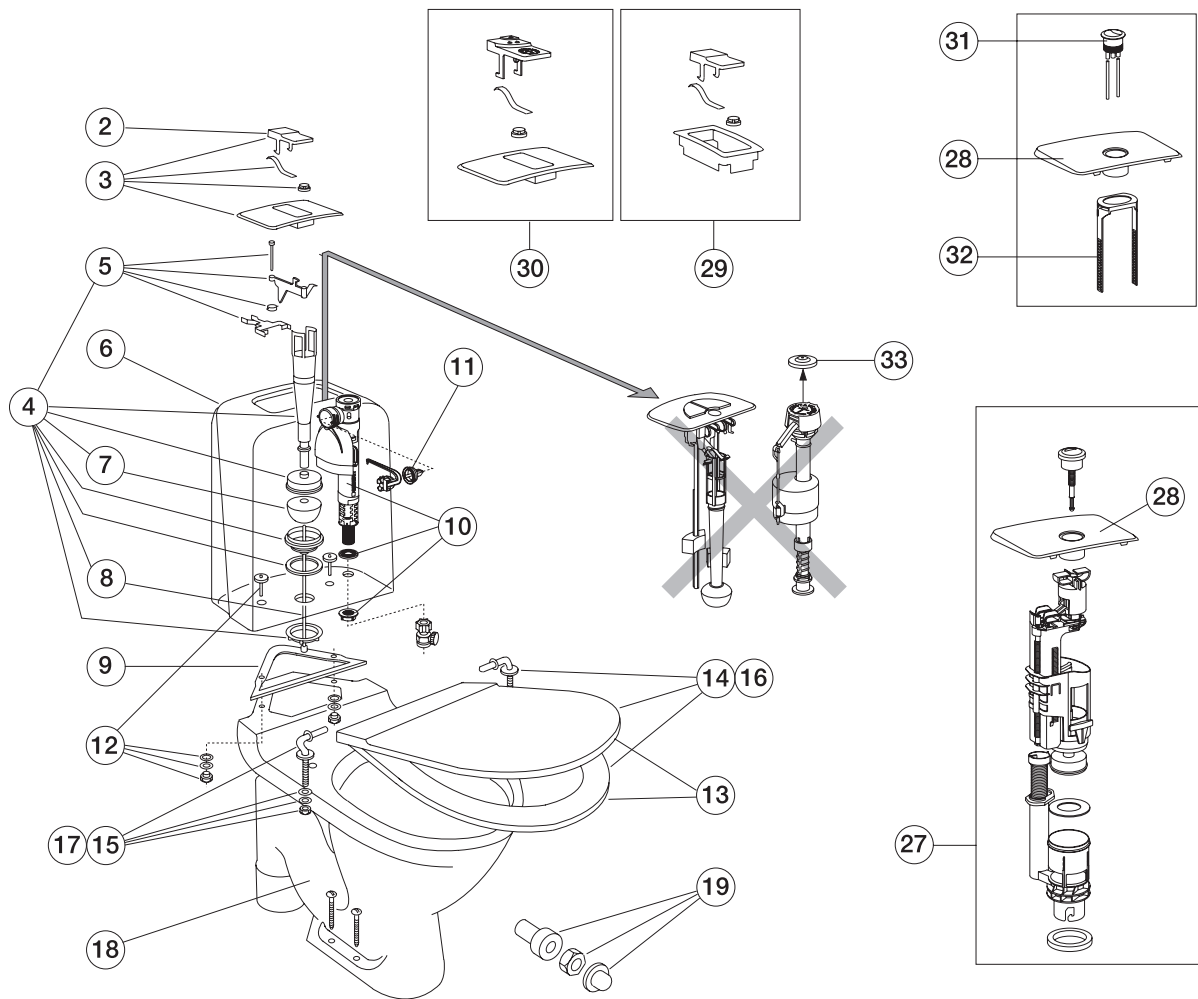




Reservedeler GB 390-serien, 1993-





Bunnventil NT og ST - Utskiftningsventil

Bunnventil NT og ST

Til samtlige klosetter GB 322X, 325X, 343X, 345X, 355X, 356X, 366X, Arctic og GB 390-serien.

Som reservedeler leveres følgende:

- NT-5 Ventilball av gummi
NRF-nr. 602 62 12
- ST-17 Sisternelokk m/trykknapp, hvit f/GB 390 6 ltr.
Butikkpkn.
NRF-nr. 602 65 91
- Sisternelokk m/trykknapp hvit f/GB 390 Duo 3/6 ltr.
Butikkpkn.
NRF-nr. 602 65 92
- NT-21 Trykkanordning (NT 11-14) f/GB 325, 344, 360. Butikkpkn.
NRF-nr. 602 63 66
- ST-22 Løfteanordning (NT-7-10) Butikkpkn.
NRF-nr. 602 63 73
- NT-27 Trykkanordning Arctic (NT 15, 16, 17 og 18) Butikkpkn.
NRF-nr. 602 63 89

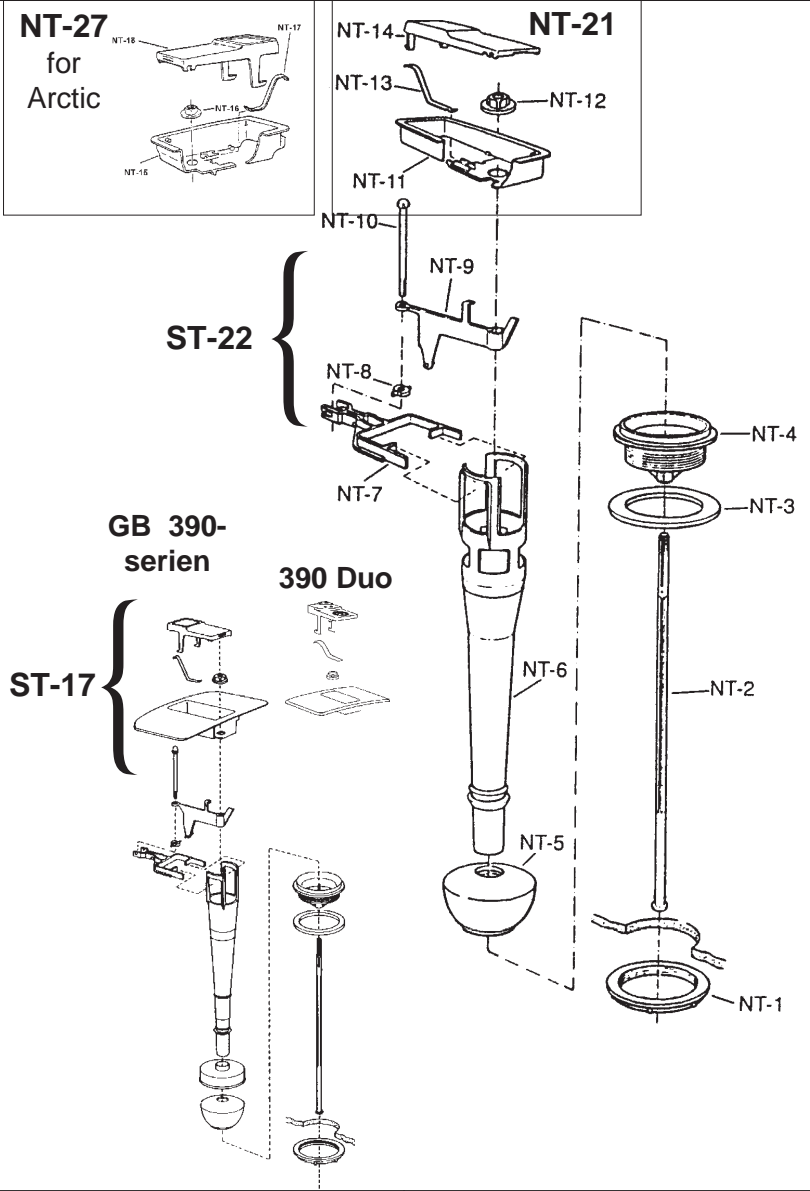
Bunnventil ST

- ST Bunnventil uten trykkanordning. Butikkpkn.
NRF-nr. 602 65 81

Utskiftningsventil

Geberit Twico for Duo GB 390-serie 3/6 liter (1993-2002)

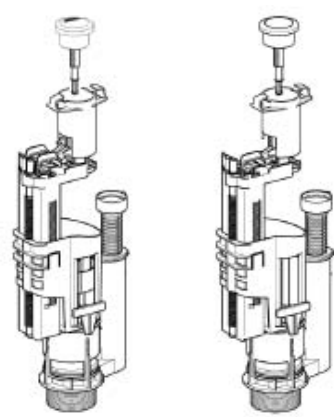
- 19299U1931 U2/U1 utskiftningslokk NRF-nr. 602 58 39
- 19299U2937 U2 utskiftningsventil komplett f/GB 390 NRF-nr. 602 57 93



T2 Duo-ventil 3/6 ltr.
NRF 602 58 87

T2 Ventil enkel-spyling 6 ltr.
NRF 602 58 89

Geberit Twico U2 utskiftningsventil for Duo GB 390-serie

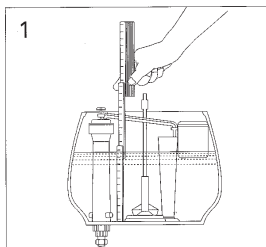




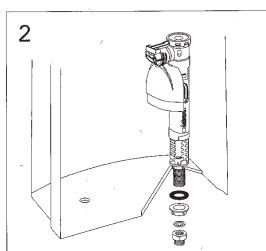
GUSTAVSBERGS UNIVERSAL FLOTTØRVENTIL

- Oppfyller alle EU-krav til hygiene/helse
- Passer til alle vanlige sisterner med underkobling (bunntilkobling)
- Vannivået justeres med et enkelt håndgrep
- Kan lett monteres uten spesielt verktøy
- Stille og strømningsstabil
- Kan leveres med tilbakefylling for WSS-systemet

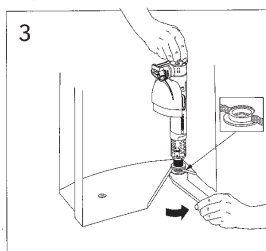
Slik monteres flottørventilen:



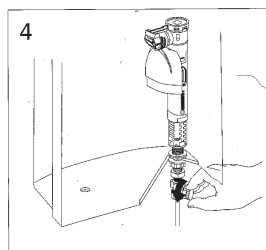
1. Mål og merk opp vannivået med f.eks. en tommestokk. Steng av vannet og spyl ned. Løsne vannrøret og ta bort den gamle flottørventilen.



2. Plasser GB flottørventil i sisternehullet. Er sisternehullet større enn ventilens gummi-pakning bruk da medfølgende ekstra brikke/gummipakning samt plastforing

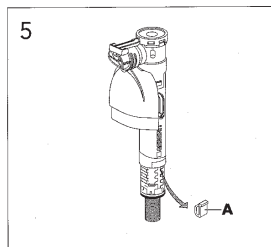


3. Trekk ventilmutteren til først for hånd senere med nøkkel (ca 8 Nm). Som mothold holdes ventilen fast med hånden. OBS! Kontrollér at GB Flottørventil ikke blokkerer avløpsventilen.

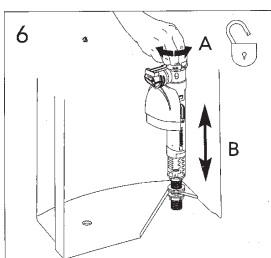


4. Monter fast vannrøret. Åpne avstengningsventilen, fyll sisternen og kontroller vannivået.

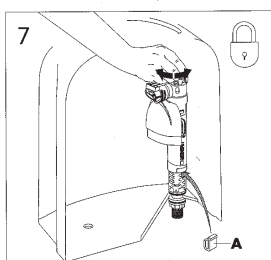
Slik endres vannivået:



5. Steng avstengnings-ventilen. Trykk ned den blå transportsikringen A på GB flottørventil.



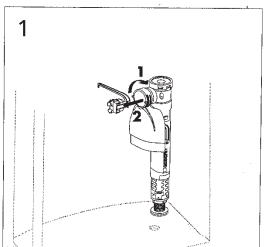
6. A Frigjør ventilens låsing ved å vri ventilen med eller mot klokken ca. 7 mm. B Dra opp ventilen (øker vannivået) eller trykk ned ventilen (minsker vannivået).



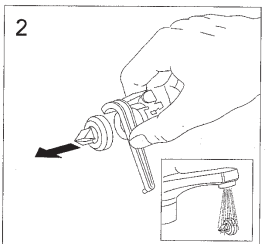
7. Lås ventilen ved å vri ventilen med eller mot klokken ca. 7 mm. OBS! Kontrollér at ventilen er låst. Gjenta 6 og 7 til ønsket vannivå (som ble målt i rute 1) er oppnådd. Trykk fast transportsikringen A.

Instruksjoner for service:

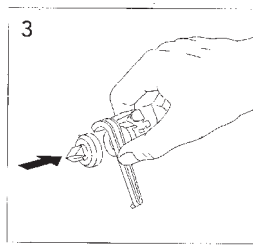
Rengjøring av membran. Steng av vannet og spyl ned.



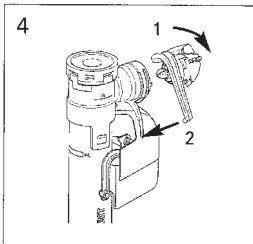
1. Løsne ventilhuset ved å vri det med klokken en kvart omdreining.



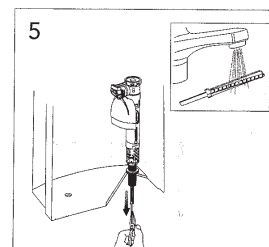
2. Løsne membranen fra ventilhuset og rengjør den under rennende vann.



3. Trykk siden fast membranen i ventilhuset.



4. Lås fast ventilhuset ved å vri mot klokken en kvart omdreining. OBS! Kontrollér at ventilhusets blå hevearm låses fast i hullet på den hvite flottørarmen.



Rengjøring av smussfilter

Steng av vannet. Løsne vannrøret. Dra ut smussfilteret med f. eks. en platetang. Rengjør smussfilteret under rennende vann.