

SCHELL FORSTILLINGSKRAN 05 353 med kontramutter og lang stamme med gjenger Dekkskive Ø 70 med tetning mot vegg

- Avsinkingsfri messing
- COMFORT grep
- Tilslutning 1/2"
- Avgang 3/8"
- Messingspindel med fettkammer
- Forkrommet
- Høy basisring
- NRF nr. 4416768
- SCHELL nr. 05 353 06 99



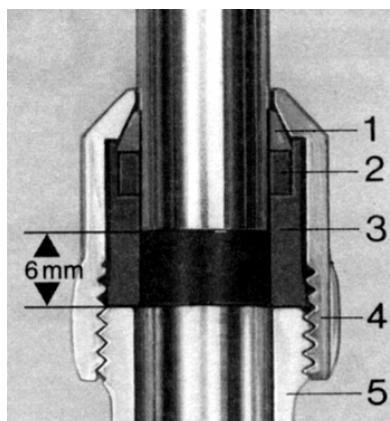
SCHELL kompresjonskupling

Med kombinert messingkonus og høy basisring

Justeringshøyde 6 mm

BYGGFORSK godkjent ved bruk av støttehylse

1. Messingkonus
2. Gummitetningsring
3. Høy basisring
4. Mutter
5. SCHELL forstillingskran



Stas/avsn1:forstillingskrane05353

postadresse:
postboks 230
N-4379 egersund
NO 979 989 806 MVA

kontoradresse:
strandgaten 55
4370 egersund

telefon: (47) 51 46 18 00
telefaks: (47) 51 46 18 01
e-post: post@shelby.no
www.shelby.no

konto SR-bank:
3270 05 03193
IBAN: NO4232700503193
BIC: SPRONO22