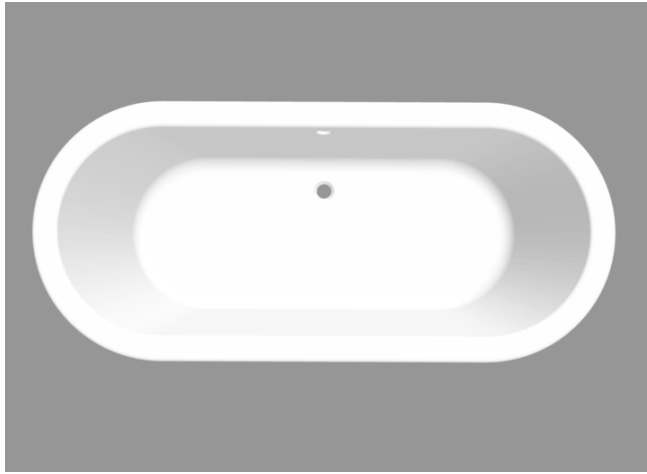


JØKUL 1800 FRITSTÅENDE DESIGNKAR



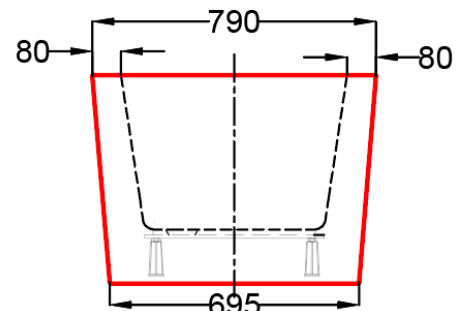
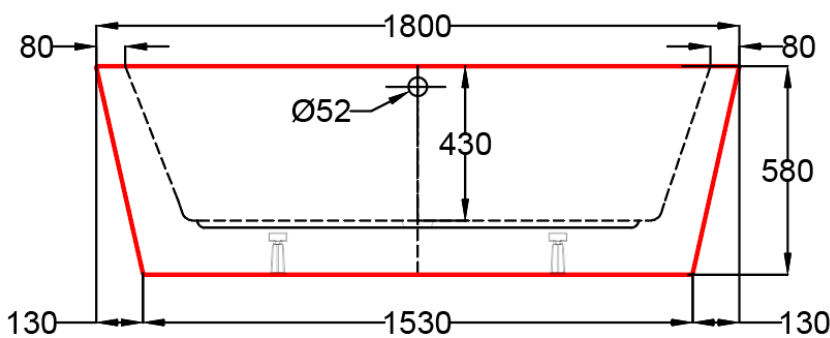
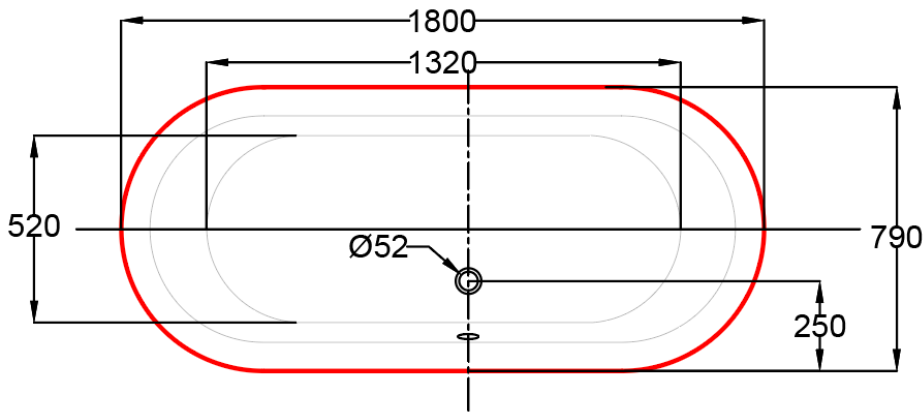
Information

- Fritstående designkar
- Fremstillet af sanitetsakryl der er nemt at gøre rent
- Forstærket af glasfiber for optimal styrke
- Justerbart bensæt
- Kræver et 40mm afløb (følger med designkarret)
- Af- og overløb med tilhørende vandlås
- Dimensioner: L1800 X B790 X H580

Tekniske detaljer

Alle mål er vist i millimetet.

Der tages forbehold for eventuelle fejl og ændringer



# BRUGER- OG MONTERINGSVEJLEDNING TIL FRITSTÅENDE BADEKAR

Danlines fritstående badekar, fremstillet af premium sanitetsakryl med justerbart bensæt, er nemme at installere, og kan frit placeres hvor som helst på badeværelset. Denne vejledning er udarbejdet for at give dig de korrekte trin til succesfuld montering og vedligeholdelsesråd til langvarig holdbarhed.

*danline*

LÆS GRUNDIGT INDEN MONTERINGEN PÅBEGYNES. DETTE PRODUKT SKAL MONTERES AF EN KVALIFICERET MONTØR.

## KONTROL INDEN MONTERING:

- Tag varen ud og kontroller, at den ikke er blevet skadet under transporten.
- Såfremt varen har synlige defekter, må du ikke påbegynde installering. Kontakt venligst Danline øjeblikkeligt. Eventuelle krav om erstatning for skader accepteres ikke efter, at monteringen er fuldenendt.
- Beskyt dit badekar både inden og under monteringen. Garantien dækker ikke ridser og/eller revner og/eller skader på overfladen, som opstår under eller efter monteringen.
- Monteringen skal foregå i overensstemmelse med aktuelle bygningsreglement og krav fra lokale myndigheder.

## VEDLIGEHOLDELSE AF BADEKARRET

- Danlines fritstående badekar består af sanitetsakryl i højeste kvalitet. Dog skal åben ild, cigaretter og stærke kemikalier undgås for at bevare den blanke overflade.
- Rengør badekarret med en blød klud og varmt vand efter brug for at fjerne rester af olie og sæbe, så du undgår synlige skjolder og bevarer den blanke overflade.
- Brug kun varmt sæbevand og milde rengøringsmidler til rengøring. Undgå skurepulver og hårde rengøringsmidler.
- Rengøringscremer bør kun anvendes til fjernelsen af genstridige pletter.

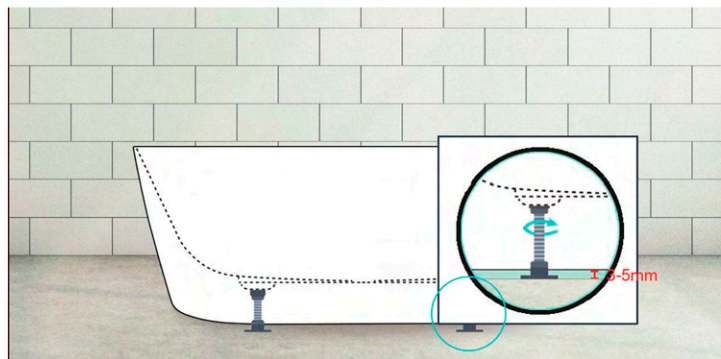
## KONTROL INDEN MONTERING:

1. Fjern dit fritstående badekar fra kassen og placér det i den korrekte position til montering. Kontrollér karret for eventuelle skader og sørg for, at det ikke kommer i kontakt med hårde overflader, der kan ridse karret. Placér dit fritstående badekar på pap eller et tæppe under monteringen.

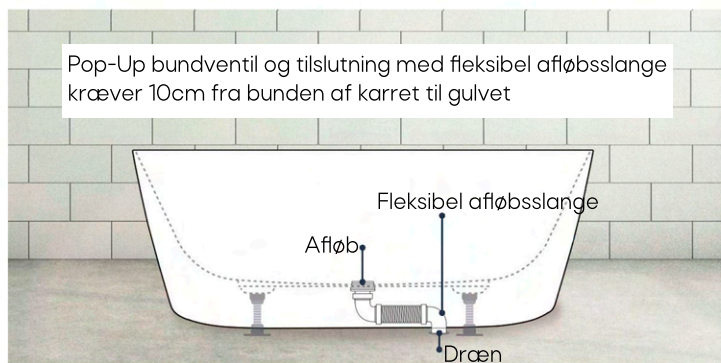
2. Drej de justerbare fødder, så badekarrets bund er i vater og 3-5 mm over gulvet.

- a. Sørg for, at der er et mellemrum på 3-5 mm mellem badekarret og gulvet. Monteres badekarret direkte på gulvet, lægges der pres på karrets ydervæg, hvilket kan forårsage revner i karret.

- b. Sørg for, at badekarret er i vater, således at alt vandet kan løbe ud i afløbet.



3. Vip forsigtigt badekarret om på siden og tilslut karret til afløbsrøret. Sørg for, at den fleksible tilslutning er skåret til i den korrekte længde for at forhindre afløbsproblemer og gøre monteringsarbejdet lettere.



4. Gennemfør en test med vand for at kontrollere karret for utætheder og korrekt afløb.

- a. Fyld det fritstående badekar med vand og kontrollér, at vandet løber ud i afløbet. BEMÆRK: En mindre mængde vand kan samle sig grundet spændinger i overfladen.

5. Vi anbefaler, at der påføres en tyk stribe silikone omkring badekarret og gulvet, som hærdes i 24 timer.

