



Garda speilskap

Garda 120 speilskap med lampe

Produktnummer: 102620120    NRF: 7042838

### Produktbeskrivelse

Speilskap med lampe og underbelysning. 3 dører, glasshyller og stikkontakt. Speildører med speil på begge sider og speil på siden. IP 44. 4000K

## Spesifikasjoner

## Forpakning f-pak

Serie		GTIN	7072458010965
Produsent	KAME UAB	Enhet	
Opprinnelsesland	LT	Antall	
Farge		Høyde (mm)	
Materiale		Bredde (mm)	
		Lengde (mm)	
		Vekt (kg)	

### Drift og vedlikehold

Rengjøring, vedlikehold og plassering er viktig for å sikre optimal funksjon og levetid.

For daglig vedlikehold, bruk mikrofiberklut eller støvsamler for å fjerne støv og smuss. Ved flekker bruk vann og mikrofiberklut, gni forsiktig og tørk godt av. Speilsider vaskes med vann og mikrofiberklut. For nøyere rengjøring bruk rengjøringsmidler for speil og glatte overflater og tørk av overflaten.

### Viktige hensyn

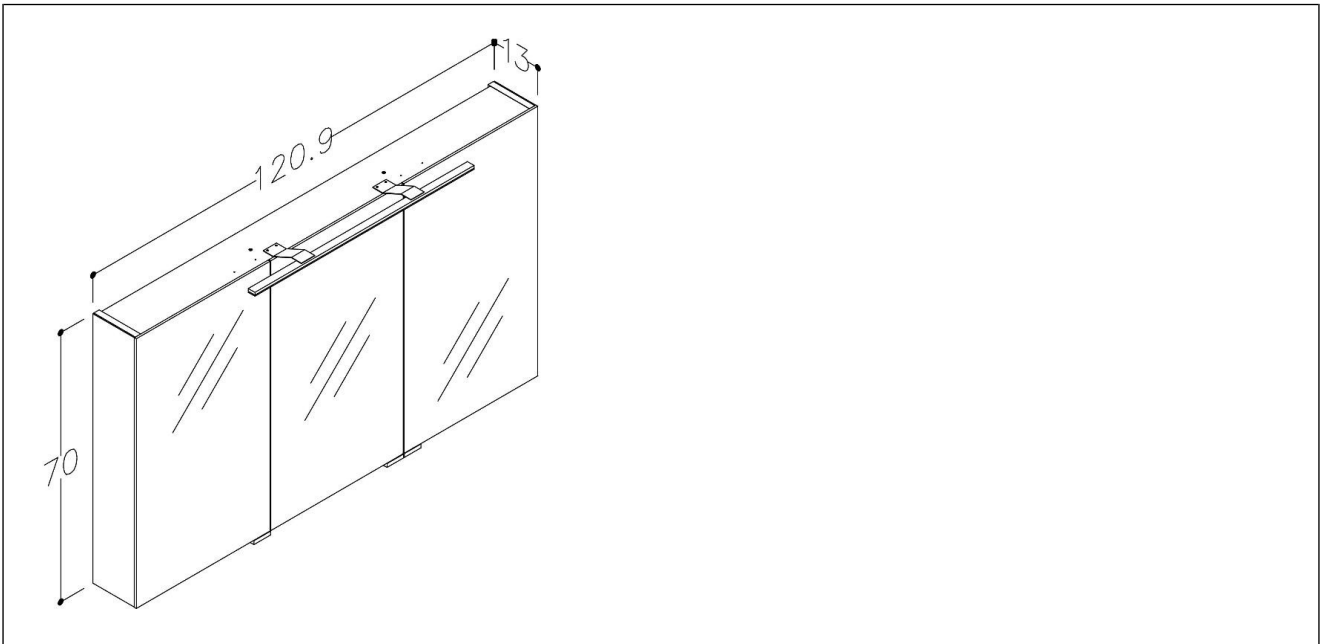
Monter speilskapet i et oppvarmet rom mellom +5 og +35 grader Celsius, for å forhindre skade på møbelmaterialet. Sørg for tilstrekkelig luftning i rommet for å opprettholde et tørt miljø. Unngå å plassere speilskapet direkte inntil varmeovner eller -apparater. Dette kan avgi farge og skade speilets overflate. Unngå direkte kontakt med vann og damp, da dette vil kunne skade møbelet. God lufting er avgjørende for produktets levetid.



Opplever du utfordringer eller har spørsmål vedrørende rengjøring og vedlikehold, kontakt leverandøren for veiledning og assistanse.

## Teknisk Tegning

## Deletegning



## Montering

Monteres i henhold til medfølgende manual. Installasjonen utføres av fagmann.

## Reklamasjonsvilkår

Korsbakken Bad følger norsk kjøpslov med reklamasjonsrett på fabrikasjonsfeil, og tilbyr service på produkter i inntil 5 år.

## Anvisning for deponering

Produktet bringes til godkjent gjenvinningsstasjon og sorteres i henhold til gjeldende retningslinjer.