

Vaskerenne P120

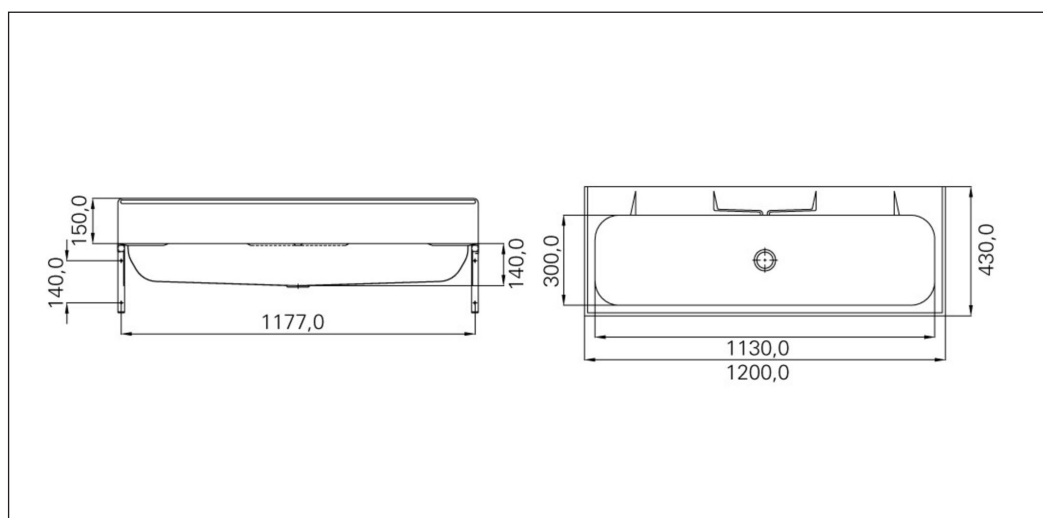
Art. nr. P120V
GTIN 7393069021370
NRF nr. 6321903
NOBB nr. 41292715



Utvendig mål i mm	1200 x 430 x 335
Plassering avløpshull	C
Material	AISI 304
Materialtykkelse i mm	0,7
Monteringshøyde i mm	850
Produktbelastning i N	1000
Bruttovekt i kg	9,00
Vekt, pall	133,00
Antall pr. pall	12
Laget i	Norge

Beskrivelse

P120V er en helpresset vaskerenne laget for veggmontering. Vaskerennen er uten sveis i kulpen for å sikre at det ikke blir rust i sveisesømmer med påfølgende lekkasje. Leveres med veggkonsoller, veggpanel og 1 1/4" avløpsventil med kuppelrist + en 1/2" tilkobling. Prosjektrenne.



Installasjon P120

MONTERING:

Medfølgende i esken

- * Vaskerenne
- * Konsoller 2stk
- * Ventil m/kuppelrist 1 1/4" og 1 1/2"
- * Veggblekk

Påse at alle deler er på plass før monteringen starter.

Monter brakettene på veggen, og fest vaskerennen på brakettene. Plasser veggpanelet på vaskerennen, og skru fast til veggen.

RESERVEDELER:

Ventil m/kuppelrist 1 1/4" og 1 1/2": 79136

Veggblekk: ZVBV120

Konsoll (par): 91104

VEDLIKEHOLD:

INTRAS PRODUKTER I RUSTFRITT STÅL

For at ditt Intra-produkt i rustfritt stål AISI304 skal beholde opprinnelig kvalitet og utseende anbefaler vi regelmessig rengjøring. Bruk mild såpe eller rengjøringsmidler spesielt beregnet for rustfritt stål og rent vann. Tørk deretter av overflaten med en tørr klut.

Bruk aldri rengjøringsmidler som inneholder klor, jod, fluor eller slipemidler på rustfritt stål.

Unngå også kontakt med syreoppløsninger og andre stoffer som ikke er forenlige med rustfritt stål.

Husk at blant annet næringsmidler og hudpleieprodukter kan inneholde slike stoffer, som for eksempel ketchup, juice, salt, enkelte renskremer og neglelakk, etc. Fjern omgående søl av slikt.

Pass på følgende:

* La ikke vann eller annen væske tørke inn. Dette for å unngå skjolder på overflaten.

* Selv om rustfritt stål tåler hard behandling, vil det lett få riper av skarpe gjenstander. For produkter med normalpolert (børstet) finish vil dette synes godt når produktet er nytt, men etter en tids bruk vil det utjevnes uten at stålet mister sin glans. For produkter i sateng og slipt finish vil ripene alltid være godt synlige. Bruk aldri skurepulver eller stålull på rustfritt stål. I tillegg til at det riper opp stålet vil stålull etterlate seg små partikler som kan utvikle seg til rustflekker som over tid kan angripe stålet.

* Rustfritt stål må ikke være i kontakt med, eller i miljøer med kloroppløsninger over lengre tid.

* Sølvpuss setter flekker som ikke kan fjernes.