

# SYREFAST 3-VEIS KULEVENTIL MED FULLT LØP / STAINLESS STEEL 3-WAY FULLBORE BALL VALVE

AVI 1354 / 1355

### ANBEFALTE BRUKSOMRÅDER:

Ventil i industrianlegg, skipsinstallasjoner, næringsmiddelindustrien, kjemisk industri, vann og avløp, prosessindustri, mm.

### RECOMMENDED APPLICATION:

Valve used in industrial-, maritime-, alimentary-, water & sewage- and chemical applications.

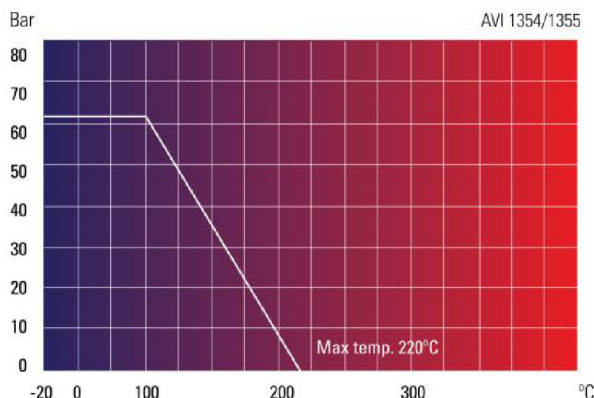
### MAX. ARBEIDSTRYKK / WORKING PRESSURE:

1/4" - 2" : 63 bar

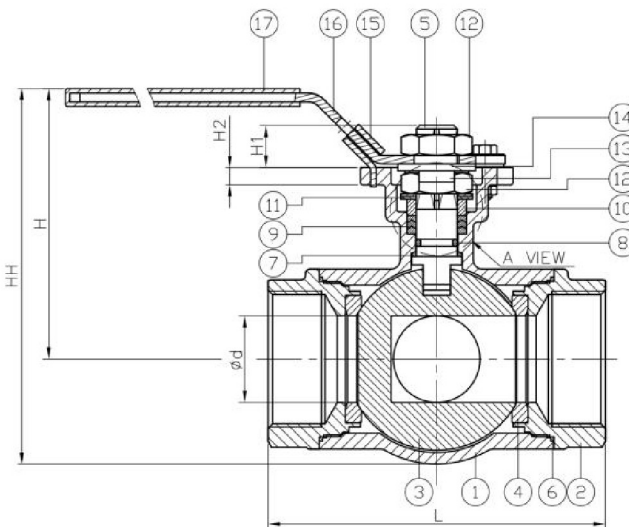
Port Type	1	2	3	4
L AVI1354				
T AVI1355				



Nr	Detalj/Part name	Materiale/Material
1	Hus/Body	1,4408
2	Endestykke/End Caps	1,4408
3	Kule/Ball	1,4408
4	Sete/Seat	RTFE
5	Spindel/Stem	316
6	Pakning/Gasket	RTFE
7	Skive/Washer	TFM 4215
8	O-ring/O-ring	VITON
9	Pakkboks pakning/Packing	RTFE
10	Gland/Gland	304
11	Bellville washer	301 (UNS S30100)
12	Stem mutter/Stem nut	304
13	Stoppskive/Stop washer	304
14	Skive håndtak/Handle washer	304
15	Lås/Locking device	304
16	Håndtak/Handle	304
17	Håndtak/Handle cover	Plastic
18	Kappe/Cap-B	1,4408
19	Pakning/Gasket	RTFE
20	Stop pin	304
21	Bolt	304
22	Mutter/Nut	304



10



HS CODE INT. 8481.80

DN tommer/inch	Vare nr. Part. no. BSP- L type 1354	Vare nr. Part. no. BSP- T type 1355	ISO 5211	L mm	LL mm	L1 mm	H mm	HH mm	H1 mm	H2 mm	W mm	D1 mm	D2 mm	Ra mm	Rb mm	d mm	Torque b. away nm	Vekt Weight Kg
1/4"	5671061	5671081	F03/F04	76	161	60	73	91	9	7	123	36	42	3	3	11,6	24,7	0,7
3/8"	5671062	5671082	F03/F04	76	161	60	73	91	9	7	123	36	42	3	3	12,5	24,7	0,7
1/2"	5671063	5671083	F03/F04	76	161	60	73	91	9	7	123	36	42	3	3	12,5	26	0,7
3/4"	5671064	5671084	F03/F04	86	166	72	76	95	9	7	123	36	42	3	3	16	32,5	1,1
1"	5671065	5671085	F04/F05	99	202,5	80,2	87	114	11	7	153	42	50	3	3,5	20	37,7	1,6
1 1/4"	5671066	5671086	F04/F05	117	211,5	94,5	93	126	11	7	153	42	50	3	3,5	25	45,5	2,2
1 1/2"	5671067	5671087	F05/F07	124	245	104	110	152	14	7,5	183	50	70	3,5	4,5	32	62,4	3,5
2"	5671068	5671088	F05/F07	148	257	105	119	165	14	7,5	183	50	70	3,5	4,5	38	80,6	5,4