

## Produktinformasjon

Som vedlegg til DDV- og FDV instruksjer

**Produkt navn:**

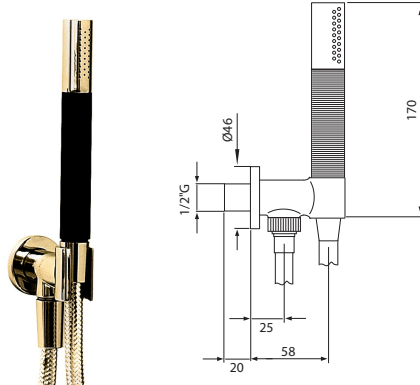
Box 300/300 Messing

**Vare nr:**

Box 300/300

**NRF nr.**

4229722

**Produktbeskrivelse:**

Hånddusj med slange og veggjennomføring

**Bruksområder:**

Hånddusj til bruk i sammen med takdusj

**Tekniskdata:**

Dimensjoner:

½" gjennomføring

Materialer:

Forkrommet messing

Diverse:

Leverandør kontakt info:

Tapwell AS

Produsent kontakt info:

Paffoni, Via Soriso 2, 28076 Pogno, Italy