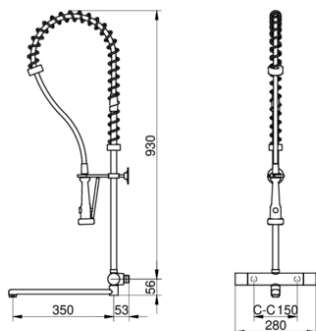


Forspylingsett Nye Nautic - termostat

350 mm tut, utløp oppover/nedover, 150 c-c

GUSTAVSBERG /
SMARTERE BADEROM



Produktets funksjoner



- Funksjonelt, ergonomisk design
- Håndholdt rensedyse som minimerer trykkstøt
- Dysen har to ulike sprøytet mønstre

Artikkelnummer mv.

NRF-nr:
4340731

ART-nr:
GB41212372

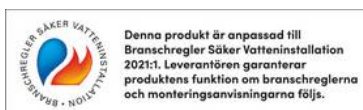
EAN-nr:
7391530075914

Emballasje
L: 880,00 x W: 245,00 x H: 135,00 mm.
Vekt: 6,00 kg

Anbefalt utsalgspris
16 929 NOK (13543 NOK ekskl. skatt)

Energimerking og sertifiseringer

- Produktet er tilpasset bransjeforskrifter



Montering og vedlikehold

Vanntilførselsrør må gjennomspyles. Kranen kobles til kaldtvannsrøret på høyre side og varmtvannsrøret på venstre side. Vanntrykk: maks. 1000 kPa, min. 50 kPa. Varmtvannstemperatur: maks. 70 °C, min. 45 °C. Merk at vi ikke er ansvarlige for skader som følge av feil installasjon.

