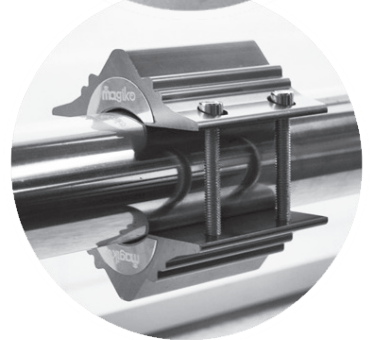
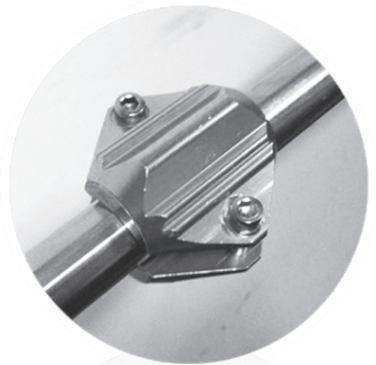


KO Magneto

Kalkoppløser for bolig

NO



PRODUKTINFORMASJON INSTALLASJONSINSTRUKS

Manufactured by OSO Hotwater AS
Industriveien 1 - 3300 Hokksund - Norway
Tel: +47 32 25 00 00 / Fax: +47 32 25 00 90
E-mail: oso@oso.no / www.osohotwater.com

146244-00 - 06-2021


OSO HOTWATER

INNHOLDSFORTEGNELSE

1. Produktinformasjon	2	2. Installasjonsinstruks	3
1.1 Generell informasjon.....	2	2.1 Montasje.....	3
1.2 Medfølgende i leveransen.....	2	2.2 Vedlikehold/ettersyn.....	3
1.3 Krav til installasjon og plassering.....	2		
1.4 Sikkerhetsinstruks.....	2		

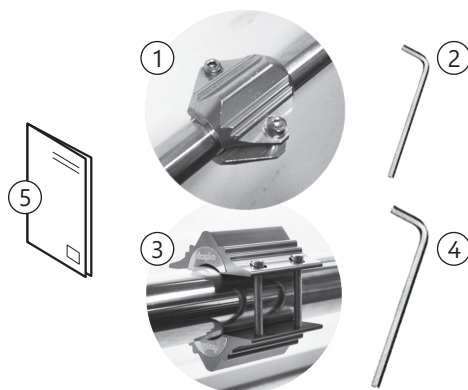
1. PRODUKTINFORMASJON

1.1 Generell informasjon

KO Magneto kalkoppløser er en magnetisk vannbehandler som hindrer utfelling av kalk i forbruksvann. Den reduserer potensielt skadelig kalkoppbygging i rør og kraner, og på varmelementer i bereder, oppvaskmaskin, vaskemaskin, kaffetrakter mm. KO Magneto monteres enkelt utenpå eksisterende vannrør og krever intet særskilt vedlikehold. Fungerer med både stål-, kobber- og plastør mm.

1.2 Medfølgende i leveransen

Ref no.	Antall	Beskrivelse
1	1	Kalkoppløser for rør G1/2"
2	1	Umbrakonøkkel for kalkoppløser (1)
3	1	Kalkoppløser for rør G1/2" - G2"
4	1	Umbrakonøkkel for kalkoppløser (3)
5	1	Installasjonsmanual (dette dokument)



Symboler benyttet i denne anvisningen:

	FORSIKTIG	Mulighet for mindre eller moderat skade på person eller eiendom
	FORBUDT	å utføre
	SKAL	utføres

1.3 Krav til installasjon og plassering

FORSIKTIG	
	Produktet skal håndteres varsomt.
	Produktet skal være enkelt tilgjengelig i boligen.

1.4 Sikkerhetsinstruks

FORSIKTIG	
	Produktet skal IKKE modifiseres eller endres fra sin originale tilstand.
	Barn skal IKKE leke med produktet.
	Denne montasjeanvisning skal følges.

2. INSTALLASJONSINSTRUKS

2.1 Montasje

KO Magneto G1/2" - 2" skal monteres direkte på boligens kaldtvanns inntaksrør, og kan gjerne monteres i nærheten av boligens hovedstoppekran/vannmåler.

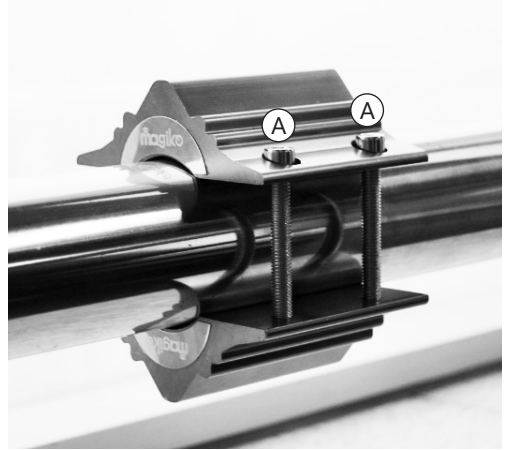
KO Magneto G1/2" skal monteres på utgående varmtvannsrør fra varmtvannsberederen.

1. Skru ut festeskruene (A) på den ene siden av KO-enheten.
2. Plasser enheten i egnet posisjon på røret. Påse at festeskruer på begge sider av enheten er enkelt tilgjengelige for tiltrekking.
3. Sett i festeskruer og trekk alle godt til med medfølgende umbrakonøkkel. Påse at skruene på begge sider av enheten trekkes til ca. like mye, slik at de to halvdelene ligger mest mulig parallellt.

Når begge magnet-enheter er montert i sine respektive posisjoner er montasjen fullført.

2.2 Vedlikehold/ettersyn

KO Magneto krever ikke noe spesielt vedlikehold, men i forbindelse med årlig kontroll av boligens varmtvannsbereder kan det være fornuftig å sjekke at enhetene fortsatt sitter godt fastskrudd på røret. Ettertrekk festeskruer (A) om nødvendig.





OSO Hotwater AS

Industriveien 1
3300 Hokksund - Norway
Tel: +47 32 25 00 00
oso@oso.no
www.osohotwater.com

© Alle deler av denne montasjeanvisningen er beskyttet av åndsverksloven og skal ikke reproduseres eller distribueres uten skriftlig avtale med produsenten. Forandringer forbeholdes.