

## EVM072 Washbasin mixer

---

EVM072 Krom

---

### Artikkelnummer

EVM072 Krom - 9424358 (NRF.nr:9424358)  
EVM072 Matt Sort - 9424359 (NRF.nr:9424359)  
EVM072 Oksiderende messing - 9424360 (NRF.nr:9424360)  
EVM072 Oksiderende Kobber - 9424361 (NRF.nr:9424361)  
EVM072 Black Chrome - 9424362 (NRF.nr:9424362)  
EVM072 Honey Gold - 9424363 (NRF.nr:9424363)  
EVM072 Brushed Black Chrome - 9424364 (NRF.nr:9424364)  
EVM072 Brushed Nickel - 9424365 (NRF.nr:9424365)  
EVM072 Ascot Grey - 9424366 (NRF.nr:9424366)

---

Servantbatteri uten oppløftventil, kombiner med pop-up 74400.



## Rengjøring

Overflaten tørkes av med en myk klut og lunkent vann, evt også mild såpe. Unngå basiske, sure kalkløsende eller slipende rengjøringsmidler.

Messing og kobber er materialer som med tiden får en vakker patina. Hverken messing, kobber eller grottesco bør poleres/pusses. De øvrige overflatene beholder sin glans, og overflaten Honey Gold får sin dype farge av 2-3% ekte gull.

## Avkalking

Strålesamlere samt spylehoder skal regelmessig avkalkes ved å legges i et eddikbad et par timer. Skulle kalkflekker oppstå, bruk eukalyptusolje og myk klut.

## Smøring

Smør kun med silikonfett.

## Vedlikehold

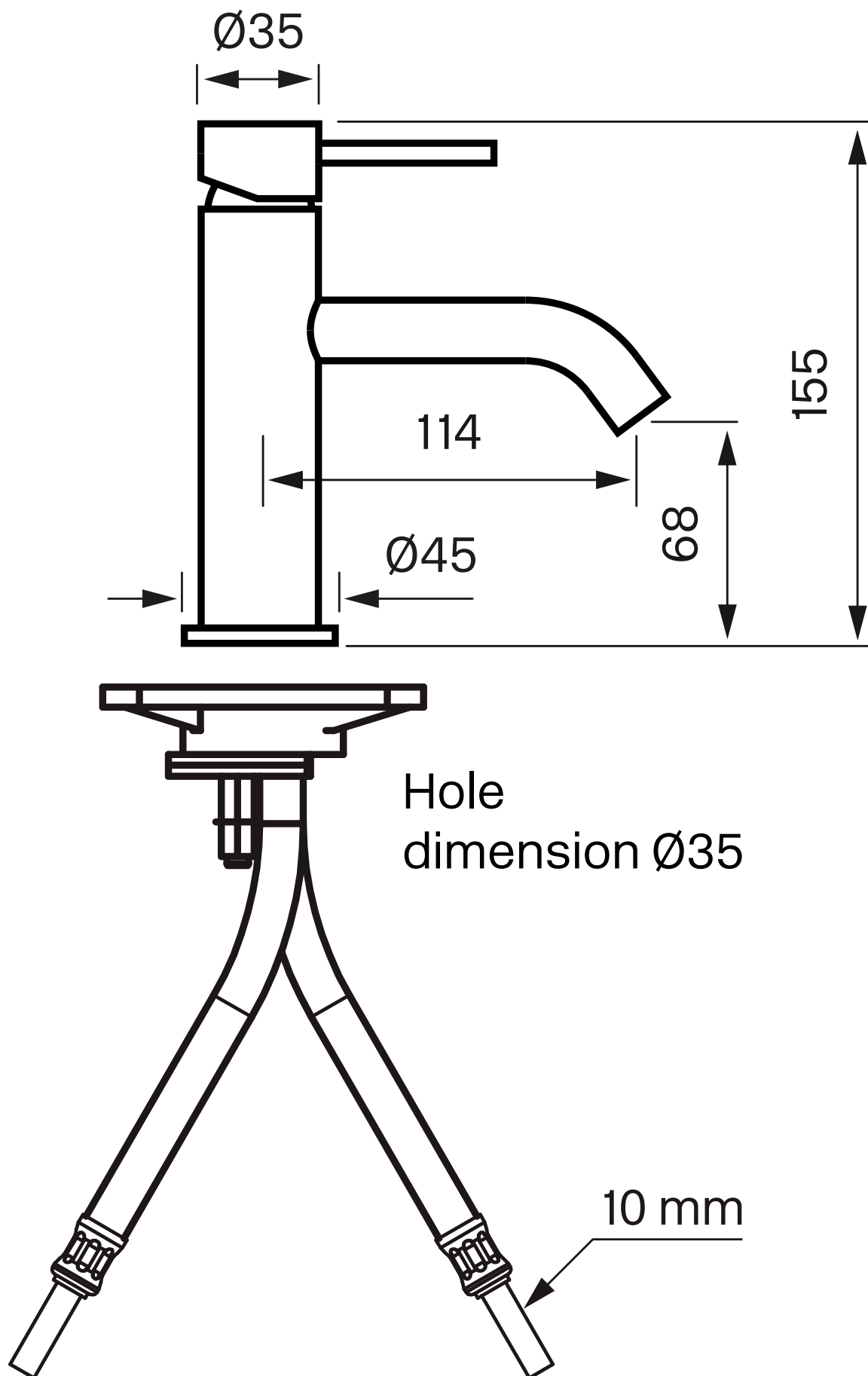
Besøk vår [YouTube kanal](#) → der du finner instruksjonsfilmer for bytte av keramisk innmat, bytte av perlator mm.

---

## Spesifikasjoner

- 1
- 10 mm
- 114 mm

# Tapwell



# Tapwell

---

EVM072

