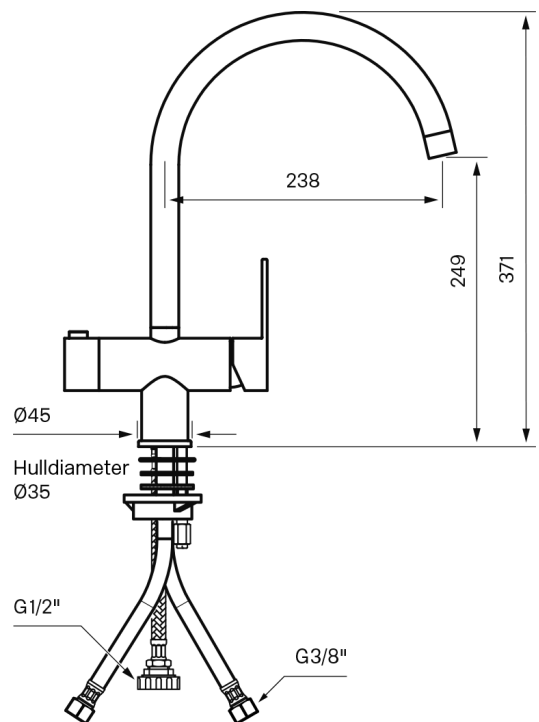


Tapwell

Drift og Vedlikehold



RIN 184

Kjøkkenbatteri med avstengning for oppvaskmaskin

Art. Nr:

Krom 9420860

Matt sort 9418063

Matt hvit 9418163

Perlator: ZAER033

Keramisk innstats: ZA91151

Rengjøring

Vask over aten regelmessig med myk klut og såpevann. Over aten tåler ikke basiske-, sure kalkløsende-, eller slpende rengjøringsmiddel.

Avkalkning

Strålesamler og hånddusj skal regelmessig avkalkes ved å ligge i eddikbad. Eddikbadet kan vare opp til et par timer.

Smøring

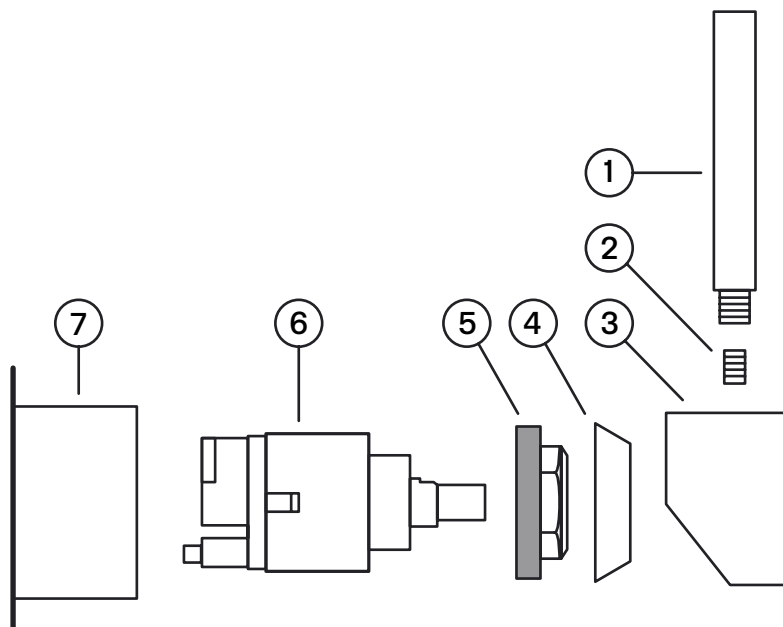
Bruk kun armaturfett til smøring.

Bytte keramisk innsats

Bytte av innmat skal gjøres når det drypper fra utløpstuten eller at det lekker ut mellom batterikropp og rattet som regulerer vannmengde og temperatur.

Delbeskrivelse:

1. Pinne til spak
2. Sperreskrue for spak
3. Hoveddel spak
4. Dekkring
5. Låsemutter for keramisk innsats
6. Keramisk innsats
7. Blandebatteri



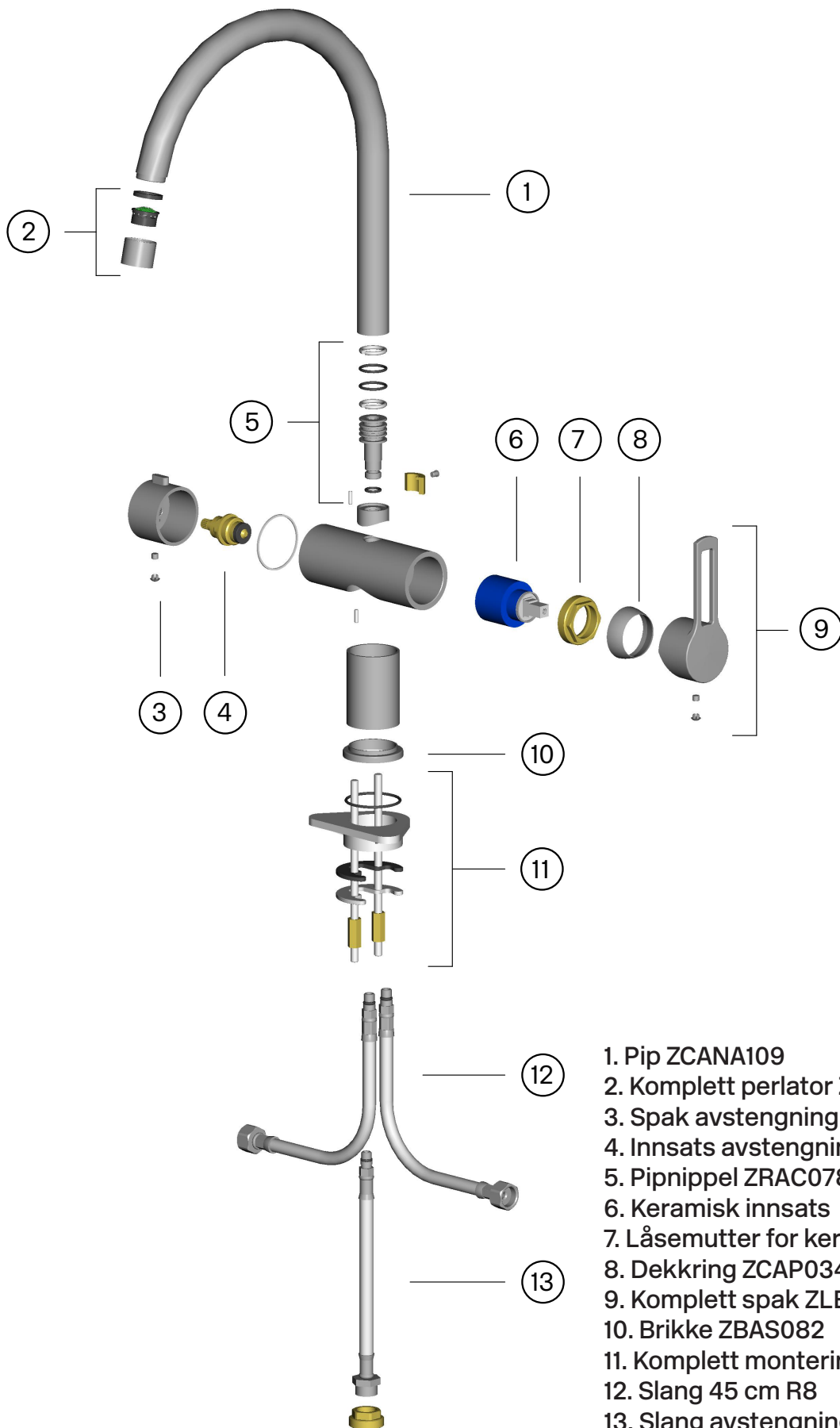
Arbeidsbeskrivelse:

OBS – steng av kaldt- og varmtvann frem til blandebatteriet!

1. Steng av vannet frem til blandebatteriet, åpne spaken og tøm blandebatteriet for vann.
2. Pinnen (1) til hoveddel spak (3) skrues ut for hånd.
3. Sperreskruen (2) sitter på enkelte modeller på undersiden av hoveddelen til spaken) løsnes/skrues ut ca 1 omdreining med en 2,5mm unbrakonøkkel. Hoveddel for spak skal da være løs og kan dras rett ut.
4. Dekkningen (4) skrues av for hånd
5. Låsemutteren (5) skrues av.
6. Den keramiske innsatsen (6) tas ut. Plassen til den keramiske innsatsen rengjøres godt for fremmede partikler og eventuelle kalkrester. Spyl blandebatteriet rent.
7. Ny keramisk innsats monteres. Ved montering skal styrepinnene på undersiden av den keramiske innsatsen passe ned i motsvarende hull i batteriekroppen (vri den keramiske innsatsen rundt til den "setter" seg i batteriekroppen).
8. Fortsett monteringen i omvendt rekkefølge.

Tapwell

Sprengskisse



1. Pip ZCANA109
2. Komplet perlator ZAER033
3. Spak avstengning ZMAN100
4. Innsats avstengning ZVIT062
5. Pipnippel ZRAC078
6. Keramisk innsats ZA91151
7. Låsemutter for keramisk innsats ZGHI010
8. Dekkring ZCAP034
9. Komplet spak ZLEV137
10. Brikke ZBAS082
11. Komplet monteringssett ZFIS068
12. Slang 45 cm R8
13. Slang avstengning