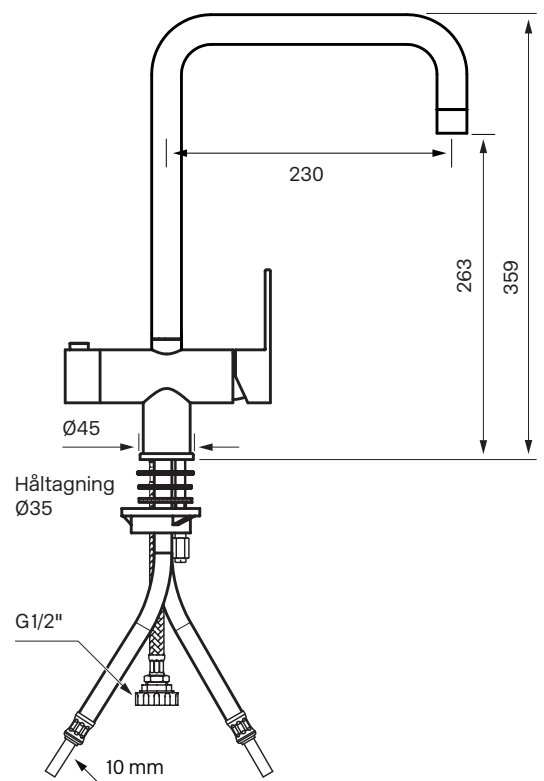


Tapwell

Drift & Underhåll



RIN 984

Köksblandare med
diskmaskinsavstängning

Art. Nr:

Mattsvalt 9420604

Perlator: ZAER024

Keramisk instats: ZA91151

Rengöring

Ytan torkas av med en mjuk trasa och ljummet vatten och eventuellt med tvållösning. Ytan tål inte basiska, sura kalklösande eller slipande rengöringsmedel.

Avkalkning

Strålsamlare samt duschhandtag skall regelbundet kalkas av genom att läggas i ättiksbad ett par timmar.

Smörjning

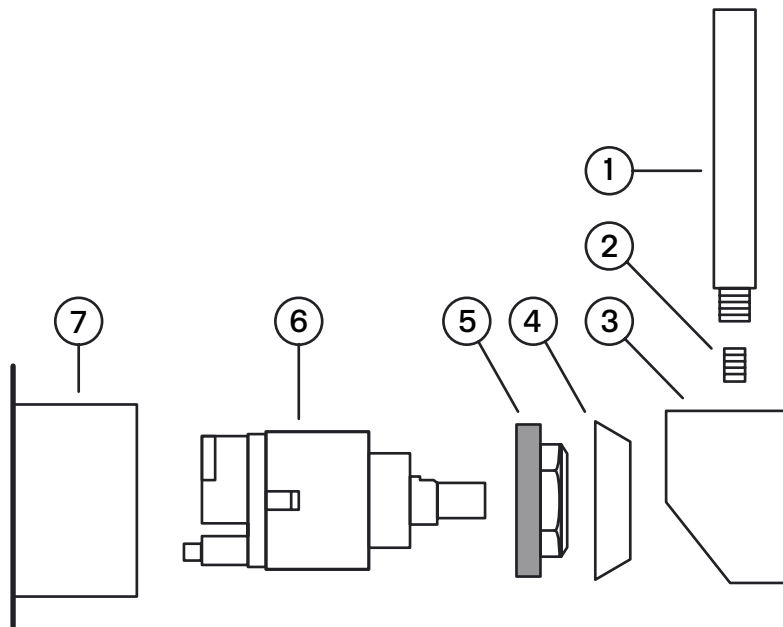
Smörj endast med silikonfett.

Byte keramisk insats

Byte av packningen ska göras vid dropp från blandarens utloppspip eller vid vredet för reglering av vattnets flöde och temperatur.

Artikelbeskrivning:

1. Spak till reglervred för inställning av temperatur och flöde
2. Spärrskruv för flödesvred
3. Flödesvred
4. Täckhuv
5. Låsmutter för den keramiska insatsen
6. Keramisk insats
7. Blandarkropp



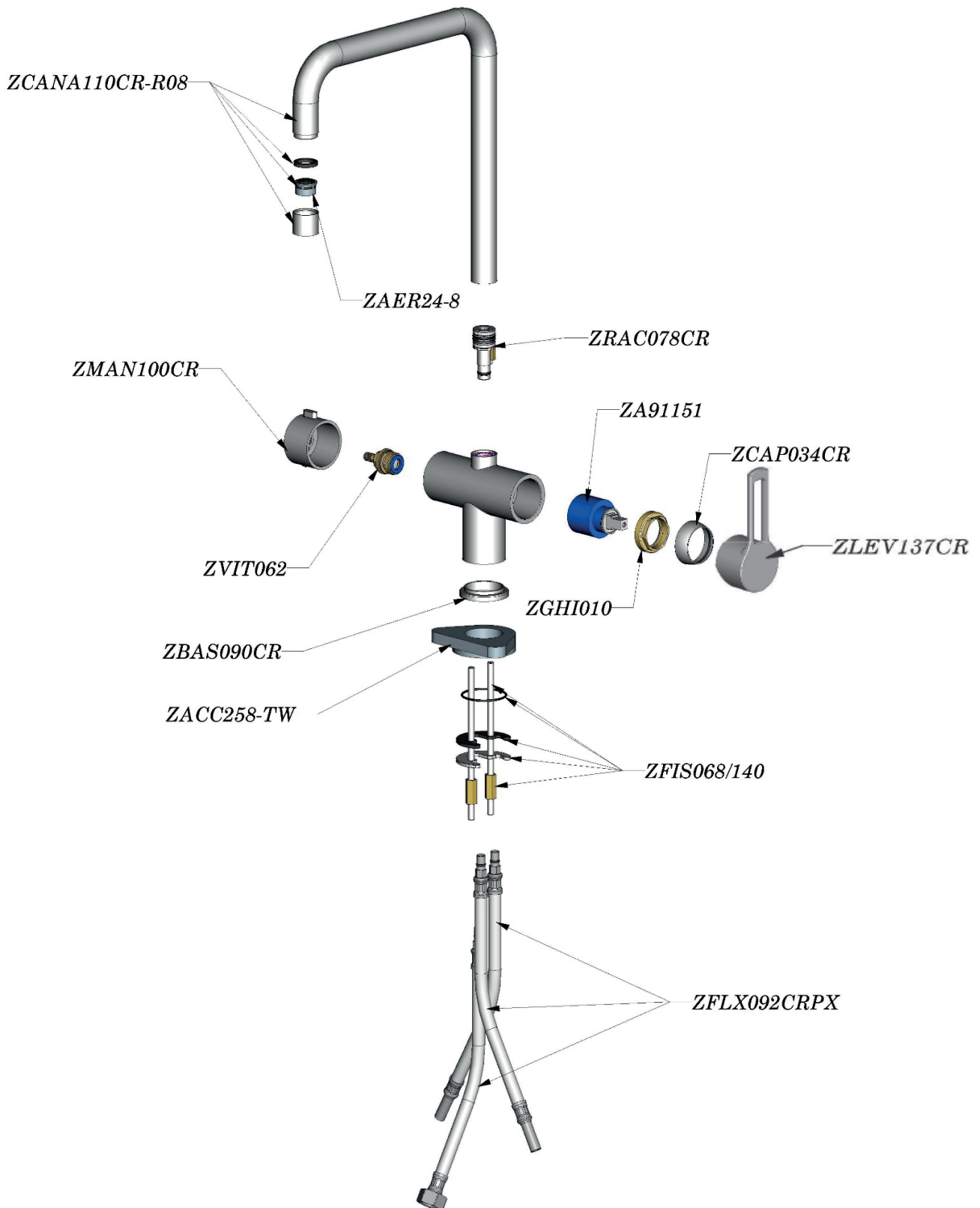
Arbetsordning:

OBS - vattnet på huvudledningen måste vara avstängt!

1. Vattnet till blandaren (7) stängs av och blandaren öppnas så att den töms på vatten.
2. Spaken (1) till reglervredet (3) för temperatur och flödesreglering skruvas bort för hand.
3. Spärrskruven, som på vissa blandare sitter på undersidan av reglervredet, (2) som håller reglervredet (3) lossas ca 1 varv med 2,5 mm insexnyckel och reglervredet dras bort för hand.
4. Täckhuvan (4) skruvas bort för hand.
5. Låsmuttern (5) för den keramiska insatsen (6) skruvas bort med fast nyckel.
6. Den keramiska insatsen (6) dras ut för hand och blandarhusets utrymme för insatsen rengörs noggrant från främmande partiklar och eventuella kalkavsättningar. Blandaren rensas.
7. Ny keramisk insats monteras. Vid monteringen ska insatsen vridas till läge där styrpinarna i insatsens botten fixeras i motsvarande uttag i blandarhusets botten.
8. Fortsatt återmontering utförs i omvänd arbetsordning.

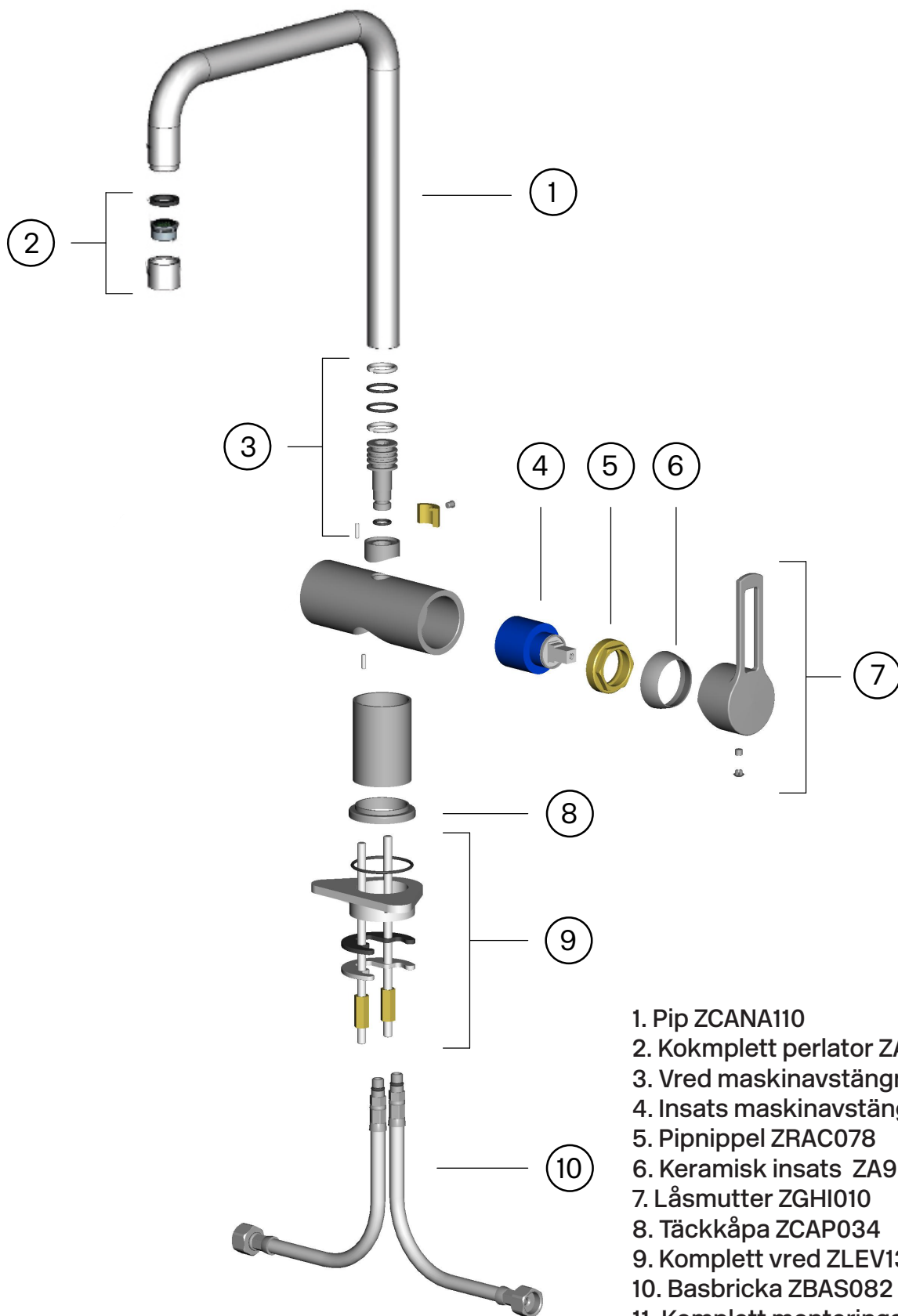
Tapwell

Sprängskiss



Tapwell

Sprängskiss



1. Pip ZCANA110
2. Kokplett perlator ZAER033
3. Vred maskinavstängning ZMAN100
4. Insats maskinavstängning ZVIT062
5. Pipnippel ZRAC078
6. Keramisk insats ZA91151
7. Låsmutter ZGHI010
8. Täckkåpa ZCAP034
9. Komplet vred ZLEV137
10. Basbricka ZBAS082
11. Komplet monteringsset ZFIS068
12. Slang 45 cm R8
13. Slang diskmaskinsavstängning