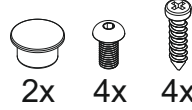


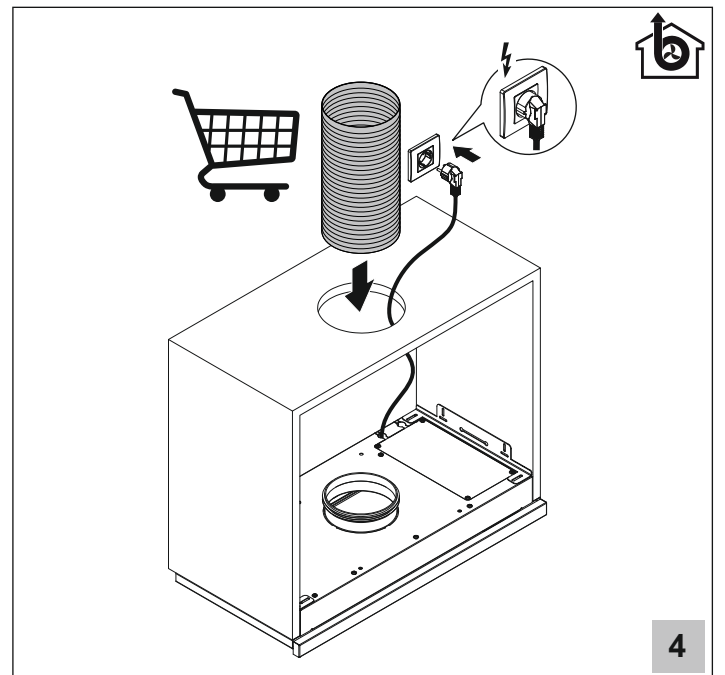
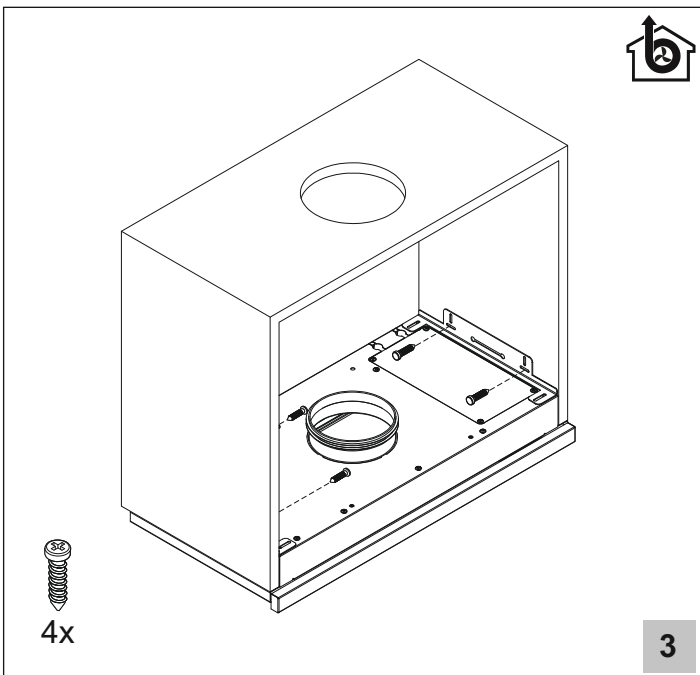
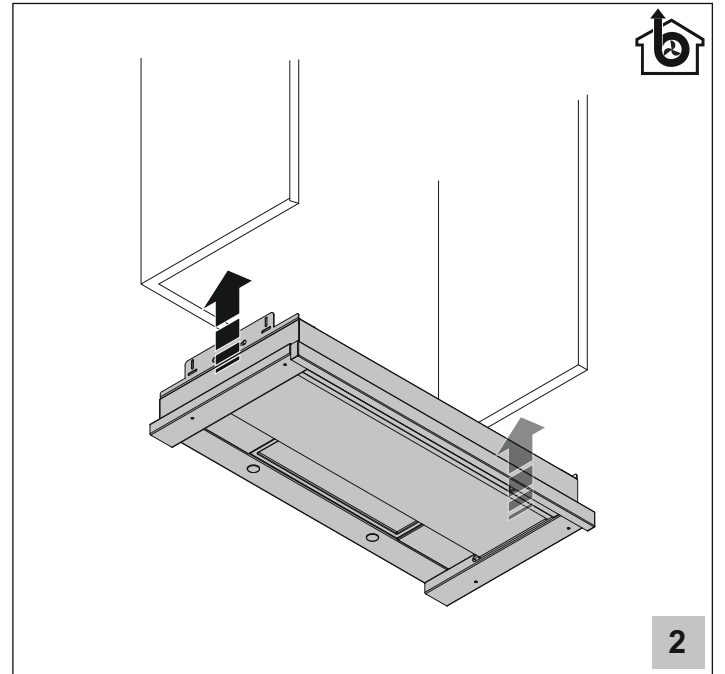
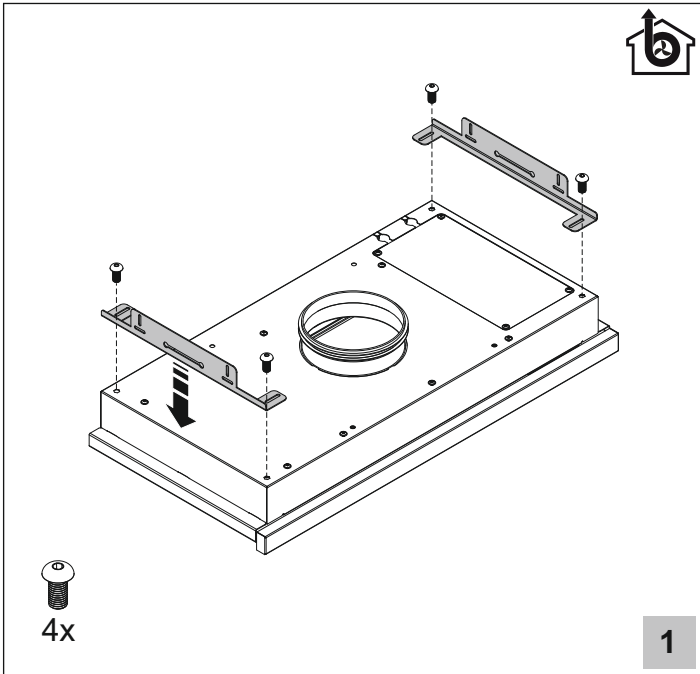
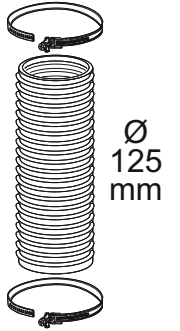
2x

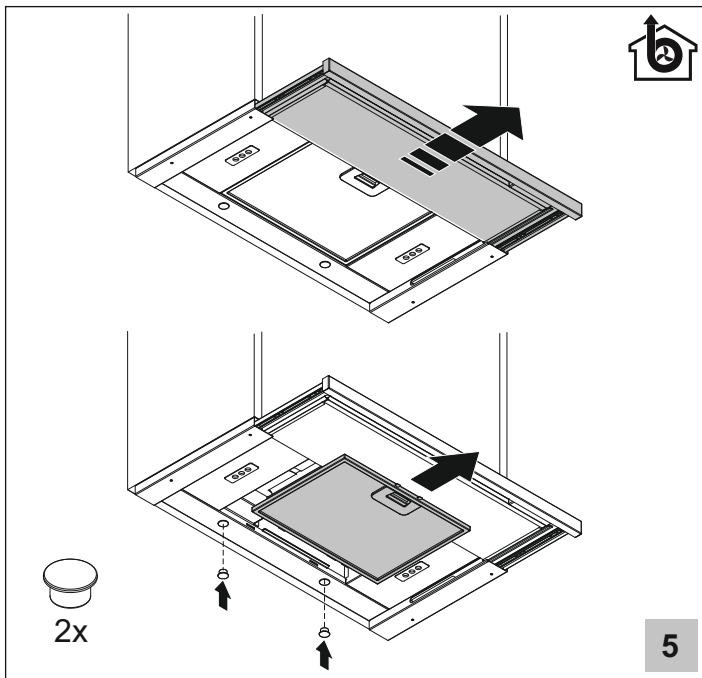


2x

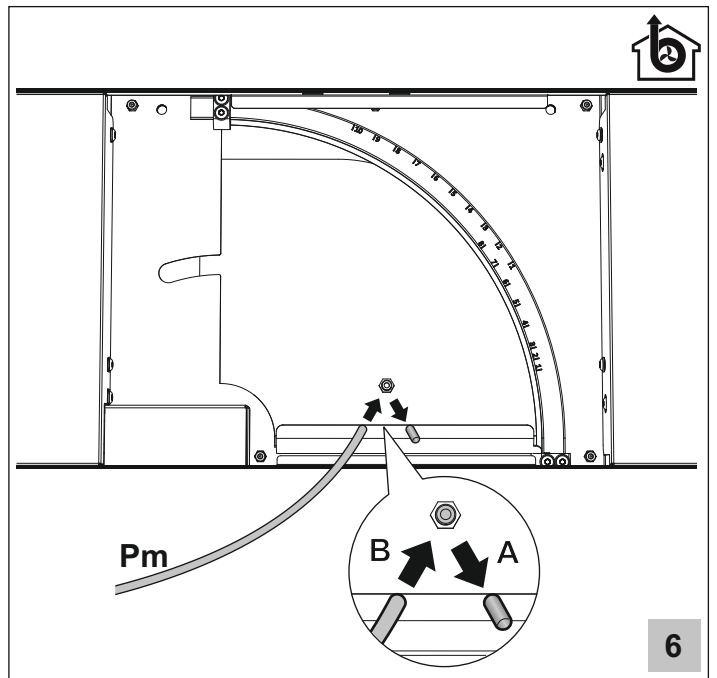
4x

4x

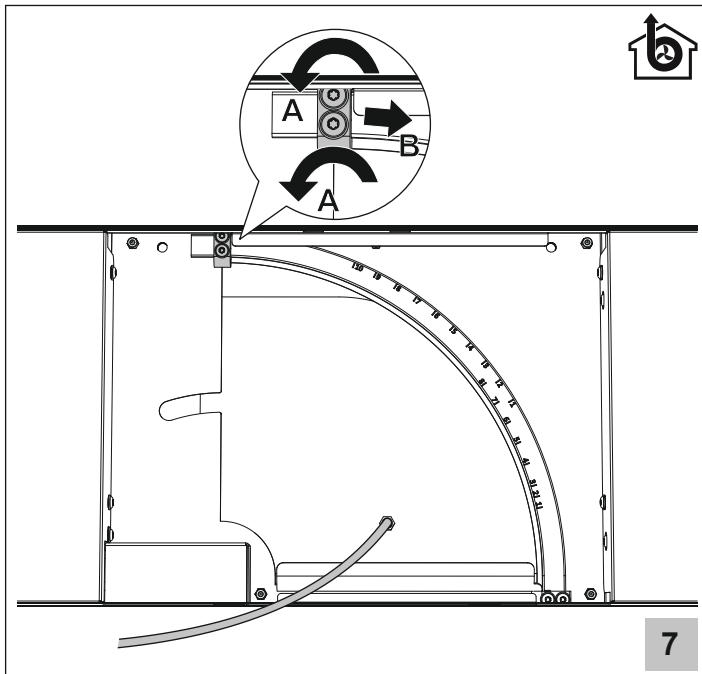




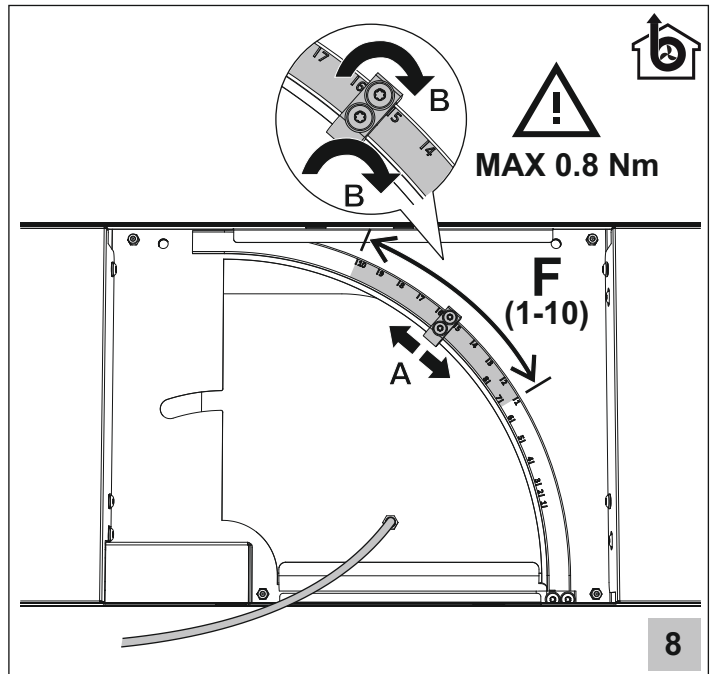
5



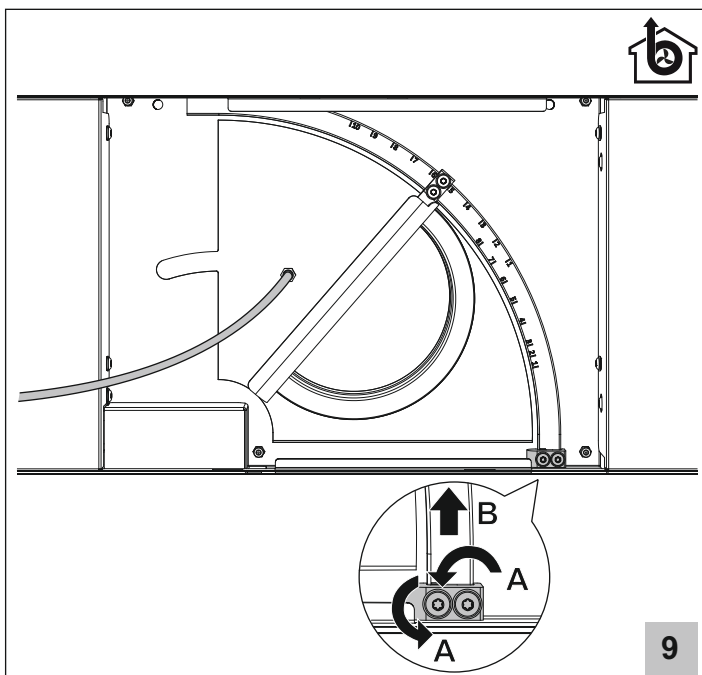
6



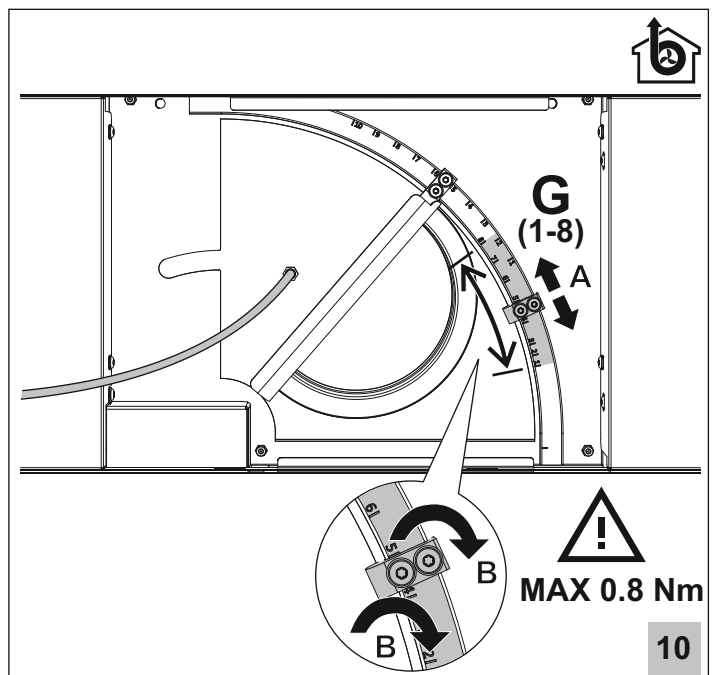
7



8

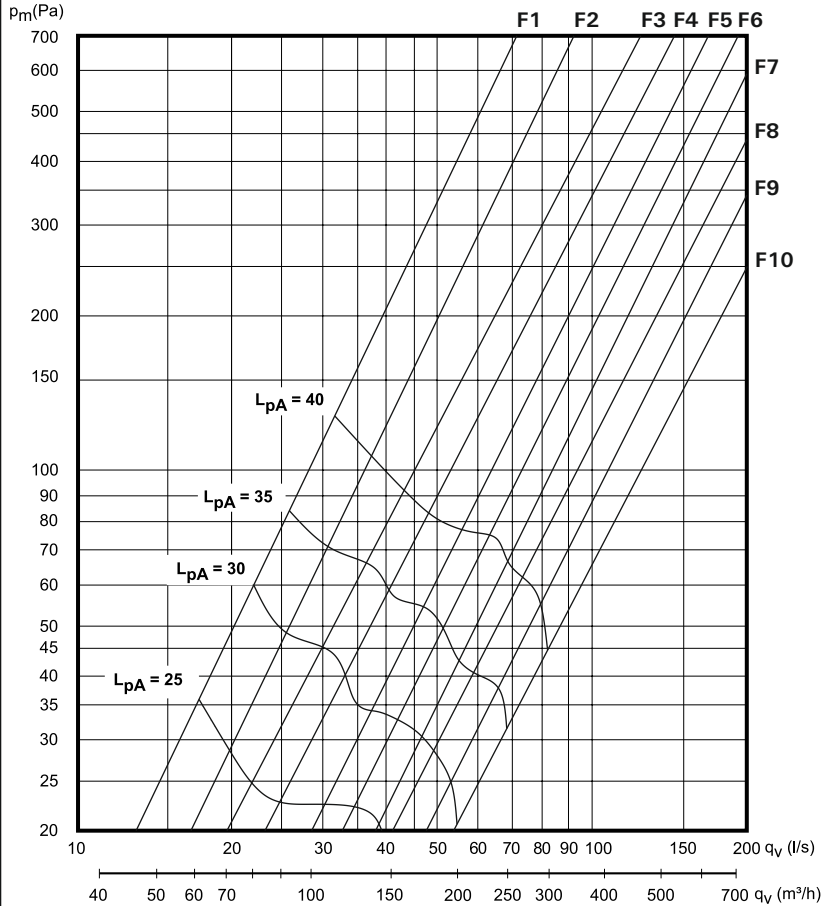


9



10

Pressure in measuring point / Trykk i måleuttak / Tryk i måleudgang
Tryk i mätuttag / Paine mittauskohdassa



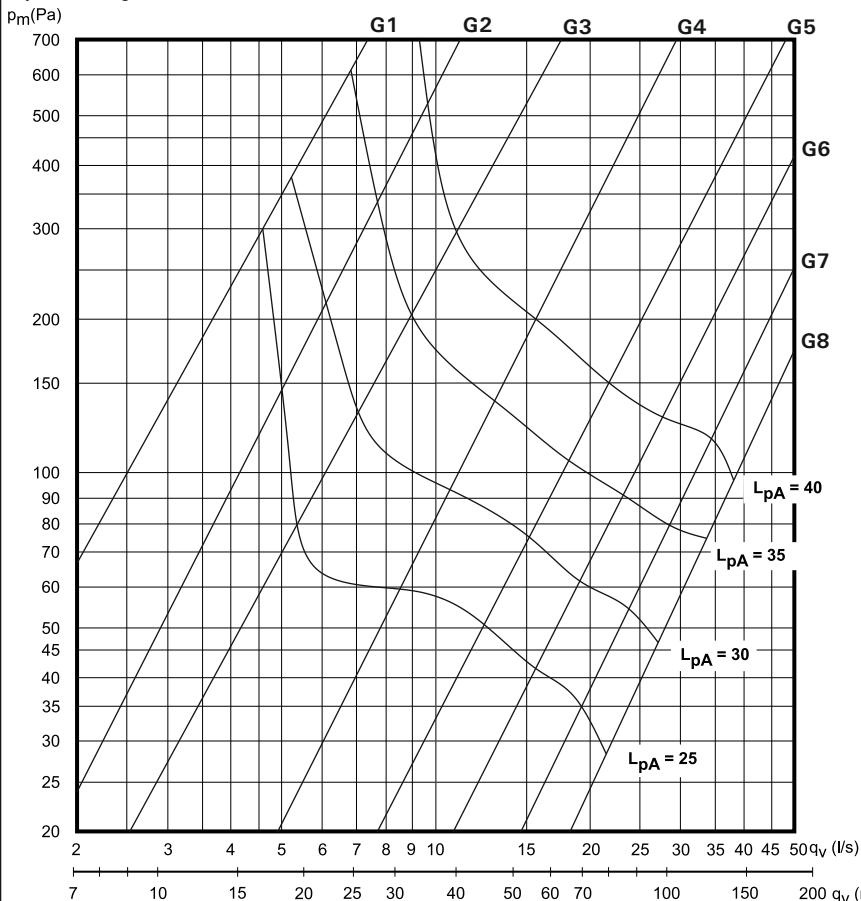
L_{pW}

Relative A-weighted sound power level 1pW
Relativt A-veid lydeffektivå 1pW
A vejet lydtryksniveau relativt 1 pW
Den A-vägda ljudeffektivån relativt 1 pW
Suhteellinen A-painotettu äänitehotaso 1 pW

L_{pA}

The A-weighted sound pressure level at 10 m² Sabin
A-veid lydtrykknivå ved 10 m² Sabin
A vejet lydtryksniveau ved 10 m² Sabin
Den A-vägda ljudtrycksnivån vid 10 m² Sabin
A-painotettu äänitehotaso 10 m² Sabin

Pressure in measuring point / Trykk i måleuttak / Tryk i måleudgang
Tryk i mätuttag / Paine mittauskohdassa



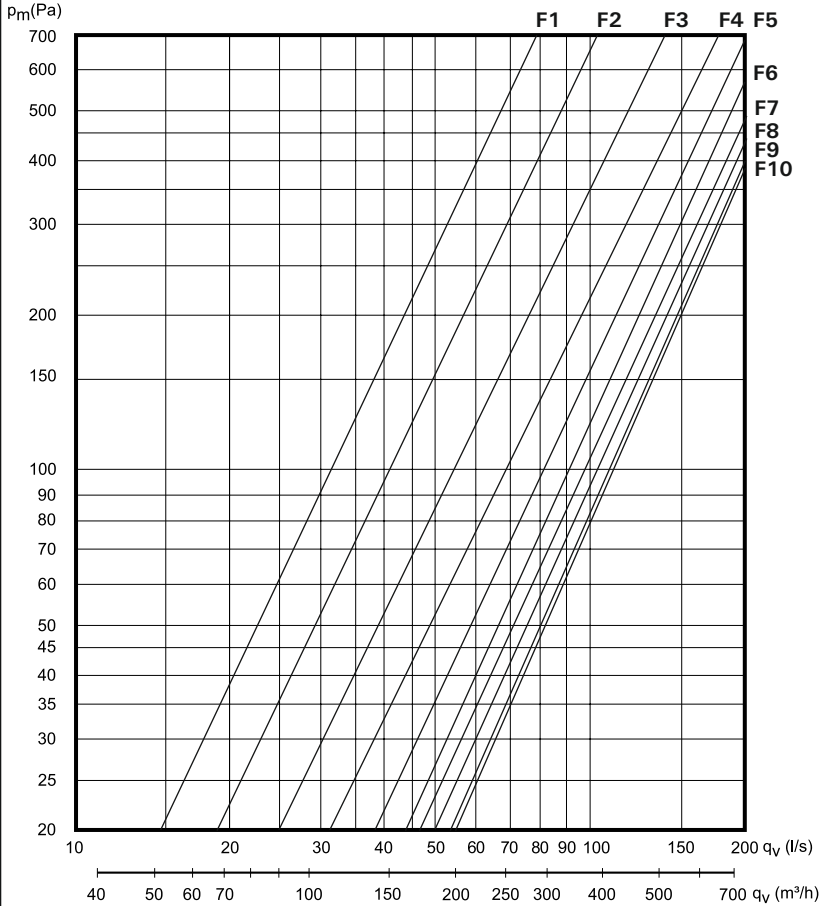
L_{pW}

Relative A-weighted sound power level 1pW
Relativt A-veid lydeffektivå 1pW
A vejet lydtryksniveau relativt 1 pW
Den A-vägda ljudeffektivån relativt 1 pW
Suhteellinen A-painotettu äänitehotaso 1 pW

L_{pA}

The A-weighted sound pressure level at 10 m² Sabin
A-veid lydtrykknivå ved 10 m² Sabin
A vejet lydtryksniveau ved 10 m² Sabin
Den A-vägda ljudtrycksnivån vid 10 m² Sabin
A-painotettu äänitehotaso 10 m² Sabin

Real pipeline pressure / Reelt trykk i kanal / Faktisk tryk i kanal
Verkligt tryk i kanal / Putkiston reaaliipaine



Real pipeline pressure / Reelt trykk i kanal / Faktisk tryk i kanal
Verkligt tryk i kanal / Putkiston reaaliipaine

