

Dette trenger du til rengjøringen

Velg egnede rengjøringsmidler og rengjøringsapparater

■ GEBERIT

Geberit AquaClean rengjøringssett (art. nr. 242.547.00.1) inneholder et rengjøringsmiddel som er klart til bruk og som er optimalt tilpasset alle Geberit AquaClean-overflater.



FORSIKTIG

- Rengjøring med aggressive avkalknings- og rengjøringsmidler
Aggressive avkalknings- og rengjøringsmidler kan forårsake overflateskader.
- Fyll kun Geberit AquaClean avkalkningsmiddel på apparatet.
 - Bruk kun rengjøringsmidler som er godkjent av Geberit.

Geberit AquaClean forbruksmateriell



Geberit AquaClean rengjøringssett (art. nr. 242.547.00.1)



Geberit AquaClean avkalkningsmiddel (art. nr. 147.040.00.1)

Tillatte rengjøringsmidler



Kun hudvennlige rengjøringsmidler



Kun flytende rengjøringsmidler



Fortrinnsvis vannfortynnede rengjøringsmidler



Lett syrlige rengjøringsmidler (for eksempel fortynnet sitronsyre)



Svakt skumdannende rengjøringsmidler

Tillatte rengjøringsapparater



Myke svamper med små porer



Myke, lofrie og støvfrie kluter



Toalettborste

GEBERIT AQUACLEAN TUMA CLASSIC

KORT BRUKSANVISNING



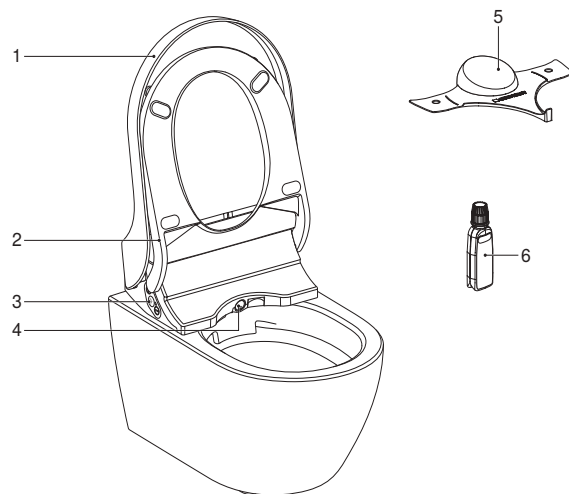
■ GEBERIT

**LAST NED OG BENYTT
DEG AV APPEN**

www.geberit-aquaclean.com

Bli kjent med apparatet

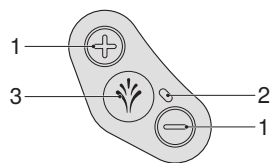
Oversikt over apparatet



- 1 Toalettlokk
- 2 Toalettsete
- 3 Kontrollpanel på siden, med status-LED
- 4 Dusjarm med dusjdyse
- 5 Beskyttelseslokk
- 6 Geberit AquaClean avkalkningsmiddel (art. nr. 147.040.00.1)

Kontrollpanel på siden

Apparatets dusjtoalett-funksjoner kan betjenes med kontrollpanelet på siden.

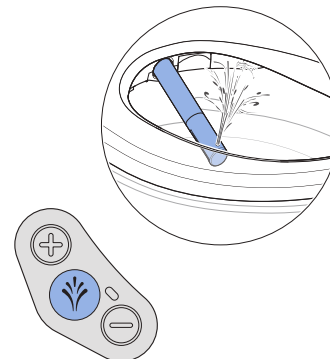


- 1 Knappene <+>/<->: Øk eller reduser strålestyrken
- 2 Status-LED
- 3 <Dusj>-knapp: Starte og stoppe analdusjen eller Ladydusjen

Slik betjener du apparatet

Bruke analdusjen

Trykk kort en gang på <Dusj>-knappen på kontrollpanelet på siden eller på fjernkontrollen.



i Du kan avslutte vaskeprosedyren tidligere ved å trykke på <Dusj>-knappen enda en gang.

Stille inn strålestyrken

Trykk på knappen <+> for å øke strålestyrken. Trykk på knappen <-> for å redusere strålestyrken.



i Du kan stille inn strålestyrken i fem trinn.

Geberit Home-app

Du kan utføre følgende funksjoner og innstillinger via Geberit Home-appen:

- Bruk fjernbetjeningsfunksjoner
- Tilpass og lagre apparatinnstillinger
- Ta kontakt med Geberit kundeservice
- Registrer apparat og forleng garantitjenester
- Oppdater fastvaren

Du kan hente følgende informasjon via Geberit Home-appen:

- Trinn-anvisninger til vedlikehold, avkalking og rengjøring
- Opplæringsfilmer om vedlikehold, avkalking og rengjøring
- Feilmeldinger
- Brukerhåndbøker

Geberit Home-appen er gratis tilgjengelig for Android- og iOS-smarttelefoner i de respektive appbutikkene.

iOS:



Android:

