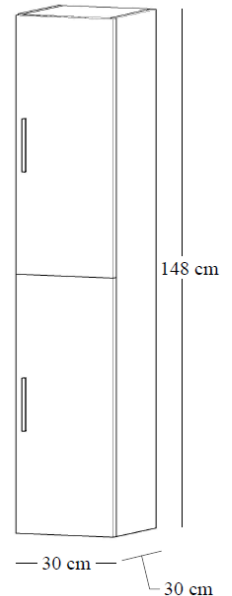


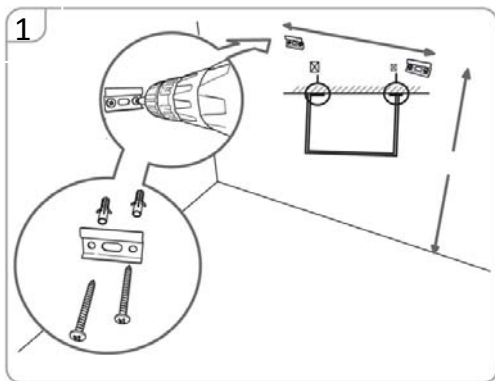
# MALIN HØYSKAP M/2 DØRER

Vennligst les denne monteringsanvisningen grundig før du installerer produktet.

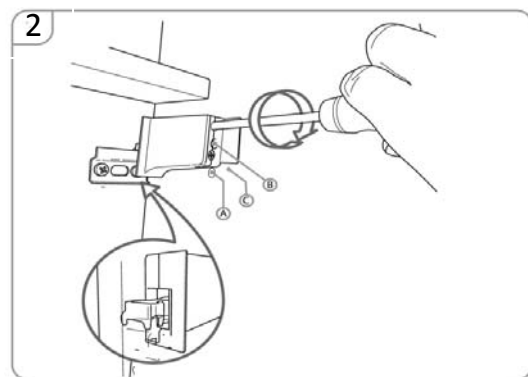


## Sikkerhet:

- For å unngå skader anbefaler vi å bruke en profesjonell installatør til å installere enheten.
- Fest høyskapet til en vegg som tåler belastningen og som gir tilstrekkelig stabilitet. Bruk plugger og skruer som er tilpasset veggmaterialet.
- Bruk vernebriller ved boring/skruing i vegg.
- Utvis forsiktighet ved bruk av elektriske verktøy i nærheten av vann.
- Forsikre deg om at det ikke er skjulte rør eller kabler i veggen der enheten skal skrues fast.
- Utvis forsiktighet ved boring i flislagte overflater da boret kan gli. Bruk maskeringstape på flisene der hullene skal bores for å unngå at boret glir på underlaget.

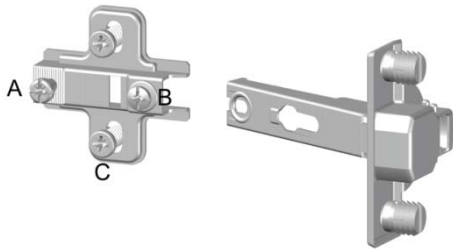


Marker plasseringen av hver av veggbrakettene, slik at de vil være plassert inntil sideveggene i enheten. Høyden på braketten avhenger av hvilken totalhøyde du vil gi møbelet. Marker hvor veggbrakettene skal sitte og lag 2 hull for hver veggbrakett. Fest brakettene.



Plasser skapet med gripe-delen på veggbrakettene (**fig. 2**). Gripe-delen fester ikke bare enheten til veggen (skrue **A**), men gir også mulighet til å justere enheten opp/ned (skrue **B**) for å finjustere plasseringen. Til slutt foldes klaffen (**C**) slik at den skjuler justeringsskruene.

## Justering av dører



### Fjerne dør (skrue A):

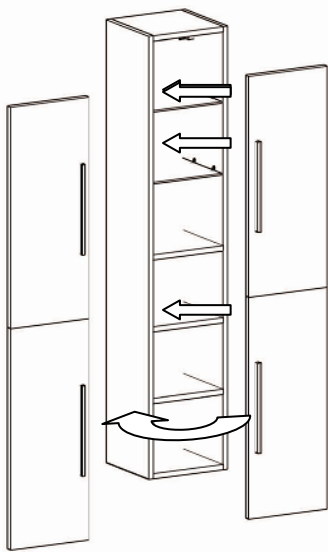
Løsne skrue A inntil døren kan løftes bort fra hengselet.

### Justere døren horisontalt (skrue B):

Skru med klokken for å justere døren mot høyre side. Skru mot klokken for å justere døren mot venstre side.

### Justere døren vertikalt (skrue C):

Løsne øvre og nedre skrue forsiktig til døren kan flyttes oppover eller nedover. Disse skruene lar deg også fjerne hengslene fra skroget.

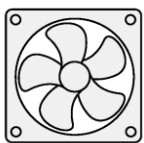


## Høyre/venstre hengsling

Dette høyskapet kan åpnes fra begge sider. Dørene er fabrikkmontert med hengsler på høyre side, men om man ønsker å ha hengslene på venstre side kan du gjøre følgende:

- Fjern døren ved hjelp av skrue A (se over).
- Flytt hengselfestet fra skrogsiden og flytt dem over til motsatt side ved hjelp av skrue C (se over).
- Plasser døren på hengselfestene og fest med skrue A.

## Vedlikehold



Alle bad skal være godt ventilerte med en tilpasset avtrekksvifte.



Tørk av overflødig vann, vannsøl eller kondens etter bruk.



Møbelet vaskes med en myk, fuktig klut.



Bruk ikke slipende, skrubbende eller blekende vaskemidler.

## Garanti

Alle delene i dette møbelet har 2 års garanti på fabrikkasjonsfeil. Feil som oppstår på grunn av feil bruk/vedlikehold/montering er ikke inkludert i denne garantien.