

Monteringsanvisning Takduschpaket Underhåll och Användning

Asennusohjeet (Fin) Kattosuihkupaketti Kunnossapito ja käyttö

Monteringsanvisning (Nor) Takdusjpakke Vedlikehold og bruk

Installation Instructions (Eng) Shower Column Set Maintenance and Use

Tapwell AB
Renstiernas gata 31
SE-116 31 Stockholm Sweden

Tapwell AS
Rolf Wikströms vei 15
NO-0484 OSLO Norge

Tapwell Oy
Muuntotie 1 (B3)
01510 Vantaa FINLAND

Tapwell Europe
Renstiernas gata 31
SE-116 31 Stockholm Sweden

Puhelin: +46 8 652 38 00
Faksi: +46 8 651 38 01
info@tapwell.se • www.tapwell.se

Puhelin: +47 23051430
Faksi: +47 23051431
info@tapwell.no • www.tapwell.no

Puhelin: +358 9 42415900
Faksi: +358 9 42415909
info@tapwell.fi • www.tapwell.fi

Puhelin: +46 8 652 38 00
Faksi: +46 8 651 38 01
sales@tapwell.com • www.tapwell.com

Beskrivningen gäller (Sve)

Takduschpaket TVM 2200, TVM 7200, XCOL 000, XCOL 022, XCOL 7269, LES 8300 Edition 2, RT 5200, TVM 300 och SK 5200. Duschset ZSAL 070, 105, 109, 118, 176, 194, 300 och 400.

Montering

Blandare för takduschpaketen monteras i Tapwells blandarfäste av typ Birillo eller Level passande den blandare som levereras i takduschpaketet. Blandarfäste ingår ej i leverans av takduschsystemet. Skruvinfästningar ska göras enligt anvisningar i Säker Vatten & kap. 3.4. Täthetsprovning görs okulärt med tappvattensystemets arbetstryck. Provningar ska dokumenteras.

Underhåll

Rengöring av detaljernas ytor ska göras med mjuk trasa och ljummet vatten, eventuellt med tvållösning. Ytan ska inte utsättas för basiska, sura, kalklösande eller slipande rengöringsmedel. Strålsamlare och duschsilar ska vid behov kalkas av genom blötläggning i ättiksbad ca 2 tim, därefter sköljning i rent vatten.

Typpgodkännande

Följande blandare till takduschar är godkända enligt KIWA TG 0855: TVM2200, TVM7200, XCOL7269, LES8300, RT5200, TVM300 och SK5200.

Kuvaukset (Fin)

Kattosuihkupaketti TVM 2200, TVM 7200, XCOL 000, XCOL 022, XCOL 7269, LES 8300 Edition 2, RT 5200, TVM 300 ja SK 5200. Suihkusarja ZSAL 070, 105, 109, 118, 176, 194, 300 ja 400.

Asennus

Kattosuihkupaketin hana asennetaan sopivaan Tapwellin Birillo- tai Level-tyypin kiinnikkeeseen. Hanan kiinnikettä ei toimiteta kattosuihkujärjestelmän mukana. Ruuvikiinnitykset tulee tehdä ruotsalaisten vesiasennusmääräysten (Säker Vatten) ja kappaleen 3.4 mukaisesti. Tiiviytestarkastus tehdään silmämääräisesti vesiputkiston käyttöpaineella. Tarkastus tulee dokumentoida.

Kunnossapito

Osien pinnat puhdistetaan pehmeällä liinalla ja haalealla vedellä. Tarvittaessa voidaan käyttää pesuaineliuosta. Pannoilla ei saa käyttää emäksisiä, happamia, kalkkia irrottavia tai hiovia puhdistusaineita. Poresuutin ja suihkupää on puhdistettava kalkista tarpeen mukaan liottamalla niitä etikassa noin 2 tuntia ja huuhtelemalla sitten puhtaalla vedellä.

Beskrivelsen gjelder (Nor)

Takdusjpakke TVM 2200, TVM 7200, XCOL 000, XCOL 022, XCOL 7269, LES 8300 Edition 2, RT 5200, TVM 300 og SK 5200. Dusjsett ZSAL 070, 105, 109, 118, 176, 194, 300 og 400.

Montering

Blandebatteri for takdusjpakken monteres i Tapwells blanderfeste av type Birillo eller Level tilpasset blandebatteriet som leveres i takdusjpakken. Blanderfeste inngår ikke i leveransen av takdusjsystemet. Innfestinger skal gjøres i henhold til anvisninger i Sikkert vann og kap. 3.4. Lekkasjetesting gjøres visuelt etter tappevannsystemets arbeidstrykk. Testing skal dokumenteres.

Vedlikehold

Rengjøring av detaljenes overflater skal gjøres med en myk klut og lukent vann, eventuelt med såpøløsning. Overflaten skal ikke utsettes for basiske, sure, kalkoppløselige eller slipende rengjøringsmidler. Strålesamler og dusjsiler skal kalkes etter behov gjennom bløtlegging i eddikbad i ca. 2 timer. Skylls deretter i kaldt vann.

Description concerns

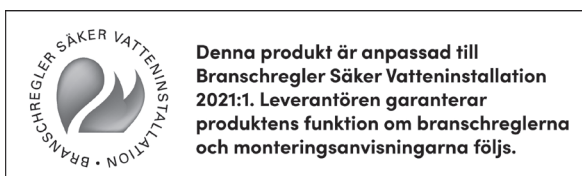
Shower Column Set TVM 2200, TVM 7200, XCOL 000, XCOL 022, XCOL 7269, LES 8300 Edition 2, RT 5200, TVM 300 and SK 5200. Shower set ZSAL 070, 105, 109, 118, 176, 194, 300 and 400.

Installation

The mixer for the shower column set is mounted in Tapwell's mixer mount type Birillo or Level designed for the mixer supplied with the shower column set. The mixer mount is not included in the delivery of the shower column system. Screw fittings are to be made according to the instructions in "Safe Water" & chapter 3.4. Perform leakage testing of the tap water system visually. Testing must be documented.

Maintenance

The surfaces of parts should be cleaned using a soft cloth and tepid water, possibly with a soap solution. The surface must not be exposed to basic, acidic, calcareous or abrasive cleaning products. Aerators and shower screens must be decalcified when necessary by soaking in a vinegar bath for about 2 hours and then rinsed in clean water.



Innehållsförteckning (Sve)

- Sid 1.** Beskrivning, montering och underhåll.
- Sid 2.** Innehållsförteckning
- Sid 3.** Takdusch TVM 2200, montering och arbetsordning.
- Sid 4.** Takdusch TVM 7200 och XCOL 7269, montering och arbetsordning.
- Sid 5.** Takdusch TVM 300, montering och arbetsordning.
- Sid 6.** Takdusch RT 5200 och SK 5200, montering och arbetsordning.
- Sid 7.** Takdusch LES 8300 Edition 2, montering och arbetsordning.
- Sid 8.** Takdusch XCOL 000, montering och arbetsordning.
- Sid 9.** Takdusch XCOL 022, montering och arbetsordning.
- Sid 10.** Duschset ZSAL 070, 105, 109, 118, 176, 194 och 300 montering och arbetsordning.
- Sid 11.** Duschset ZSAL 400, montering och arbetsordning.
- Sid 12.** Montering blandarfäste.

Sisällys (Fin)

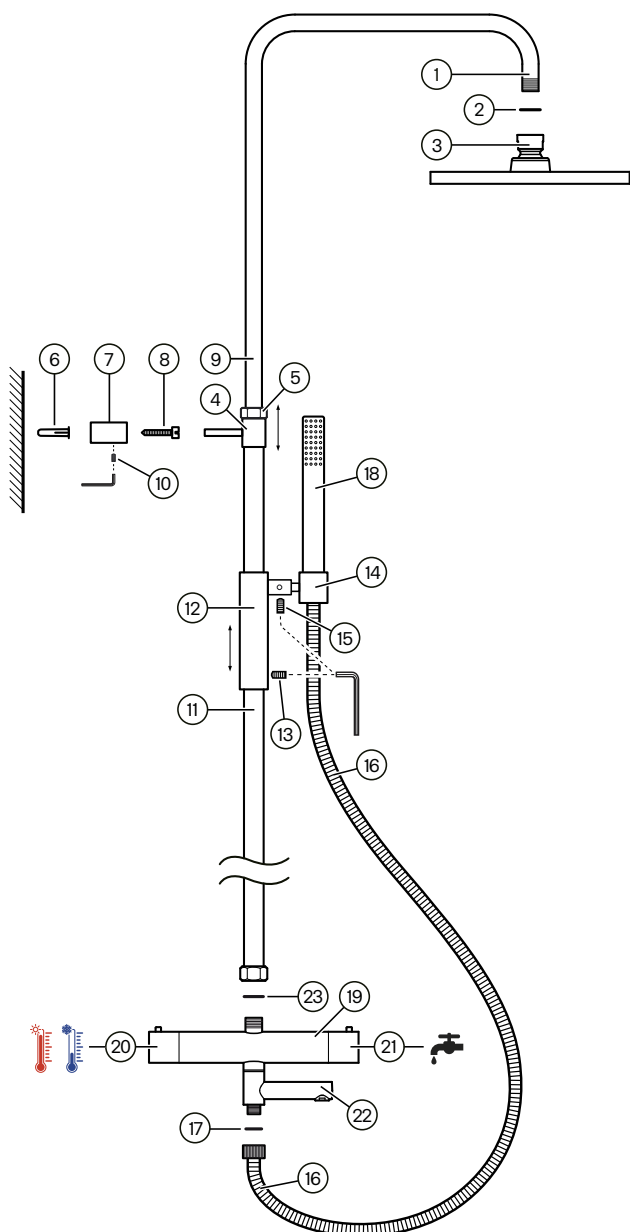
- Sivu 1.** Kuvaus, asennus ja kunnossapito
- Sivu 2.** Sisällys
- Sivu 3.** Kattosuihku TVM 2200: asennus ja työvaiheet
- Sivu 4.** Kattosuihku TVM 7200 ja XCOL 7269: asennus ja työvaiheet
- Sivu 5.** Kattosuihku TVM 300: asennus ja työvaiheet
- Sivu 6.** Kattosuihku RT 5200 ja SK 5200: asennus ja työvaiheet
- Sivu 7.** Kattosuihku LES 8300 Edition 2: asennus ja työvaiheet
- Sivu 8.** Kattosuihku XCOL 000: asennus ja työvaiheet
- Sivu 9.** Kattosuihku XCOL 022: asennus ja työvaiheet
- Sivu 10.** Suihkusarja ZSAL 070, 105, 109, 118, 176, 194 ja 300: asennus ja työvaiheet
- Sivu 11.** Suihkusarja ZSAL 400: asennus ja työvaiheet
- Sivu 12.** N/A

Innholdsfortegnelse (Nor)

- Side 1.** Beskrivelse, montering og vedlikehold.
- Side 2.** Innholdsfortegnelse
- Side 3.** Takdusj TVM 2200, montering og arbeidsbeskrivelse.
- Side 4.** Takdusj TVM 7200 og XCOL 7269, montering og arbeidsbeskrivelse.
- Side 5.** Takdusj TVM 300, montering og arbeidsbeskrivelse.
- Side 6.** Takdusj RT 5200 og SK 5200, montering og arbeidsbeskrivelse.
- Side 7.** Takdusj LES 8300 Edition 2, montering og arbeidsbeskrivelse..
- Side 8.** Takdusj XCOL 000, montering og arbeidsbeskrivelse.
- Side 9.** Takdusj XCOL 022, montering og arbeidsbeskrivelse.
- Side 10.** Dusjsett ZSAL 070, 105, 109, 118, 176, 194 og 300 montering og arbeidsbeskrivelse.
- Side 11.** Dusjsett ZSAL 400, montering og arbeidsbeskrivelse.
- Side 12.** N/A

Table of Contents (Eng)

- Sid 1.** Description, installation and maintenance.
- Sid 2.** Table of Contents
- Sid 3.** Shower Column TVM 2200, installation and order of work.
- Sid 4.** Shower Column TVM7200 and XCOL 7269, installation and order of work.
- Sid 5.** Shower Column TVM 300, installation and order of work.
- Sid 6.** Shower Column TVM 5200 and SK 5200, installation and order of work.
- Sid 7.** Shower Column LES 8300 Edition 2, installation and order of work.
- Sid 8.** Shower Column XCOL 000, installation and order of work.
- Sid 9.** Shower Column XCOL 022, installation and order of work.
- Sid 10.** Shower set ZSAL 070, 105, 109, 118, 176, 194 and 300 installation and order of work.
- Sid 11.** Shower set ZSAL 400, installation and order of work.
- Sid 12.** N/A



Montering, arbetsordning (Sve)

1. Vattnet till blandaren stängs av.
2. Blandaren (19) monteras enligt separat monteringsanvisning.
3. Duschrörets nedre del (11) med väggfästet (4) och handduschfästets glider (12) skruvas fast på blandaren med pakningen (23) på plats.
4. Väggfästets väggdel (7) skruvas fast i vägg rakt ovanför blandarens (19) centrum med skruv (8) och eventuell plugg (6). Montering av väggfästets väggdel anpassas i höjd till duschstångens väggfäste (4).
5. Väggfästet (4) skjuts in i fästets väggdel (7) så långt att duschröret (11) löper parallellt med väggen och låses fast i detta läge med låsskruven (10).
6. Duschrörets övre del (9) skjuts in i väggfästet (4) så långt att duschsilen sitter i önskad höjd från golv och låses fast i detta läge med åtdragning av låsmuttern (5). Åtdragning av låsmuttern ska ske efter att materialet har uppnått rumstemperatur.
7. Handduschfästets glider (12) låses fast i önskat höjdläge med låsskruven (13) och fästets handduschhållare (14) vrids till önskat läge och låses fast med låsskruven (15).
8. Handduschslangen (16) skruvas fast på blandaren med pakningen (17) på plats och handduschen (18) placeras i handduschhållarens fäste (14).
9. Takduschsilen (3) skruvas fast på duschröret (1) med pakningen (2) på plats.

Användning

Reglering av flödet görs med vredet (21) på blandarens högra sida. Reglering av vattentemperaturen görs med vredet (20) på blandarens vänstra sida. Med vredet (21) väljs också om vattnet ska komma från takduschen (3) eller ur badkarspipen (22). Med badkarspipen ställd i läge rakt fram, kommer vattnet från pipen. Med pipen svängd åt vänster eller höger kommer vatten från handduschen (18).

Montering, arbetsbeskrivelse (Nor)

1. Vannforsyningen til blandebatteriet stenges.
2. Blandebatteriet (19) monteres i henhold til separat monteringsanvisning.
3. Dusjrørets nedre del (11) med veggfeste (4) og hånddusjfestets glider (12) skrues fast på blandebatteriet med pakningen (23) på plass.
4. Veggfestets veggdel (7) skrues fast i vegg rett over blandebatteriets (19) senter med skrue (8) og eventuell plugg (6). Montering av veggfestets veggdel tilpasses i høyden etter dusjstangens veggfeste (4).
5. Veggfestet (4) skyves inn i festets veggdel (7) så langt at dusjrøret (11) løper parallellt med veggen og låses fast i denne posisjonen med låsekruen (10).
6. Dusjrørets øvre del (9) skyves inn i veggfestet (4) så langt at dusjsilen sitter i ønsket høyde fra gulvet og låses fast i denne posisjonen med tiltrekking av låsemutteren (5). Tiltrekking av låsemutteren skal gjøres etter at materialet har nådd romtemperatur.
7. Hånddusjfestets glider (12) låses fast i ønsket høyde med låsekruen (13) og festets hånddusjholder (14) vris til ønsket posisjon og låses fast med låsekruen (15).
8. Hånddusjslangen (16) skrues fast på blandebatteriet med pakningen (17) på plass og hånddusjen (18) plasseres i hånddusjholderens feste (14).
9. Takdusjsilen (3) skrues fast på dusjrøret (1) med pakningen (2) på plass.

Bruk

Regulering av vannstrømmen gjøres med vrideren (21) på blandebatteriets høyre side.

Regulering av vanntemperaturen gjøres med vrideren (20) på blandebatteriets venstre side. Med vrideren (21) velges også om vannet skal komme fra takdusjen (3) eller fra badkarkranen (22). Med badkarkranen i riktig posisjon rett fram vil vannet renne fra kranen. Hvis badkarkranen dreies til venstre eller høyre, vil vannet renne fra hånddusjen (18).

Asennus ja työvaiheet (Fin)

1. Sulje vedentulo hanaan.
2. Asenna hana (19) erillisten asennusohjeiden mukaan.
3. Kiinnitä suihkuputken alaosa (11), seinäkiinnike (4) ja käsisuihkun liukuva kiinnike (12) hanaan tiiviste (23) paikallaan.
4. Kiinnitä seinäkiinnikkeen seinäosa (7) seinään suoraan hanaan (19) keskikohdan yläpuolelle ruuvilla (8) ja tarvittaessa tulpalla (6). Ota asennuksessa huomioon suihkutangon seinäkiinnikkeen korkeus (4).
5. Työnnä seinäkiinnike (4) niin syväälle seinäosaan (7), että suihkuputki (11) tulee seinän kanssa samansuuntaisesti. Kiinnitä se sitten paikalleen lukkoruuvilla (10).
6. Työnnä suihkuputken yläosa (9) niin syväälle seinäkiinnikkeeseen (4), että suihkupää tulee halutulle korkeudelle lattiasta. Kiinnitä se sitten paikalleen lukkomutterilla (5). Kiristä lukkomutteri vasta sitten, kun osat ovat huoneenlämpöisiä.
7. Kiinnitä käsisuihkun liukuva kiinnike (12) halutulle korkeudelle lukkoruuvilla (13). Käännä käsisuihkun pidike (14) haluttuun asentoon ja kiinnitä se lukkoruuvilla (15).
8. Kierrä käsisuihkun letku (16) hanaan tiiviste (17) paikallaan. Aseta käsisuihku (18) pidikkeeseen (14).
9. Kierrä kattosuihkun pää (3) suihkuputkeen (1) tiiviste (2) paikallaan.

Käyttö

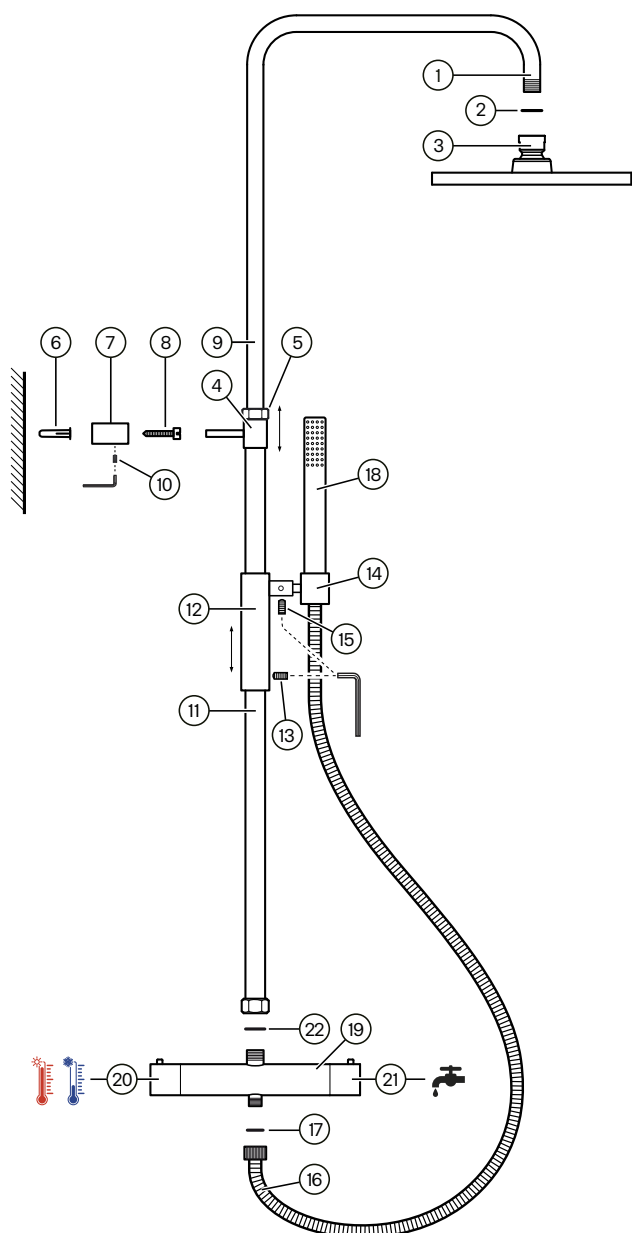
Suihkun voimakkuutta säädetään hanaan oikealla puolella olevasta vivusta (21). Veden lämpötilaa säädetään hanaan vasemmalla puolella olevasta vivusta (20). Vivulla (21) valitaan myös, tuleeeko vesi kattosuihkusta (3) vai ammeputkesta (22). Kun ammeputki osoittaa suoraan eteen, vesi tulee siitä. Kun putki on käännetty vasemmalle tai oikealle, vesi tulee käsisuihkusta (18).

Installation, order of work

1. Turn off the water supply to the mixer.
2. Install the mixer (19) according to the separate installation instruction.
3. The lower part of the shower pipe (11) with wall mount (4) and hand shower mount's slider (12) are screwed onto the mixer with the seal (23) in position.
4. The wall mount's wall section (7) is screwed onto the wall directly above the centre of the mixer (19) with the screw (8) and plastic plug (6) if needed. Installation of the wall mount's wall section is adjusted in height to the shower rod's wall mount.
5. Insert the wall part (7) of the wall mount (4) so far so that the shower pipe (11) runs parallel to the wall and secure in this position with the locking screw (10).
6. Insert the upper part of the shower pipe (9) into the wall mount (4) so far so that the shower screen sits at the desired height from the floor and lock this in position by tightening the lock nut (5). The lock nut should be tightened after the material has reached room temperature.
7. The hand shower mount's slider (12) is locked at the required height with the locking screw (13) and the mount's hand shower holder (14) is turned to the required position and is locked using the locking screw (15).
8. The hand shower hose (16) is screwed onto the mixer with the seal (17) in position and the hand shower (18) is placed in the hand shower holder's mount (14).
9. The shower column screen (3) is screwed on the shower pipe (1) with the seal (2) in position.

Use

The flow is controlled using the adjuster (21) on the right of the mixer. The water temperature is controlled using the adjuster (20) on the left of the mixer. The adjuster (21) is also used to select whether the water should come from the shower column (3) or from the bath spout (22). When the bath spout is positioned straight in front, the water will come from the spout. With the spout turned to face left or right, the water will come from the hand shower (18).



Montering, arbetsordning (Sve)

1. Vattnet till blandaren (19) stängs av.
2. Blandaren monteras enligt separat monteringsanvisning.
3. Duschrörets nedre del (11) med väggfästet (4) och handduschkfästets glider (12) skruvas fast på blandaren med packningen (22) på plats.
4. Väggfästets väggdel (7) anpassas i höjd till duschrörets fäste (4) och skruvas fast i vägg rakt ovanför blandarens (19) centrum med skruv (8) och eventuell plugg (6).
5. Väggfästet (4) skjuts in i fästets väggdel (7) så långt att duschröret (11) löper parallellt med väggen och låses fast i detta läge med låsskruven (10).
6. Duschrörets övre del (9) skjuts in i väggfästet (4) så långt att duschsilen (3) sitter i önskad höjd från golv och låses fast i detta läge med åtdragning av låsmuttern (5). Åtdragning av låsmuttern ska ske efter att materialet har uppnått rumstemperatur.
7. Handduschkfästets glider (12) låses fast i önskat höjdläge med låsskruven (13) och fästets handduschkållare (14) vrids till önskat läge och låses fast med låsskruven (15).
8. Takduschsilen (3) skruvas fast på duschröret (11) med packningen (2) på plats.
9. Handduschslangen (16) skruvas fast på blandaren med packningen (17) på plats och handduschen (18) placeras i handduschkållarens fäste (14).

Användning

Reglering av vattentemperaturen görs med vredet (20) på blandarens vänstra sida. Reglering av flödet görs med vredet (21) på blandarens högra sida. Med samma vred kan flöde väljas från takduschen eller från handduschen.

Montering, arbetsbeskrivelse (Nor)

1. Vannforsyningen til blandebatteriet (19) stenges.
2. Blandebatteriet monteres i henhold til separat monteringsanvisning.
3. Dusjrørets nedre del (11) med veggfeste (4) og hånddusjfestets glider (12) skrues fast på blandebatteriet med pakningen (22) på plass.
4. Veggfestets veggdel (7) tilpasses etter høyden på dusjrørets feste (4) og skrues fast i veggen rett over blandebatteriets (19) senter med skruve (8) og eventuell plugg (6).
5. Veggfestet (4) skyves inn i festets veggdel (7) så langt at dusjrøret (11) løper parallellt med veggen og låses fast i denne posisjonen med låseskruen (10).
6. Dusjrørets øvre del (9) skyves inn i veggfestet (4) så langt at dusjsilen (3) sitter i ønsket høyde fra gulvet og låses fast i denne posisjonen med tiltrekking av låsemutteren (5). Tiltrekking av låsemutteren skal gjøres etter at materialet har nådd romtemperatur.
7. Hånddusjfestets glider (12) låses fast i ønsket høyde med låseskruen (13) og festets hånddusjholder (14) vris til ønsket posisjon og låses fast med låseskruen (15).
8. Takdusjsilen (3) skrues fast på dusjrøret (11) med pakningen (2) på plass.
9. Hånddusjslangen (16) skrues fast på blandebatteriet med pakningen (17) på plass og hånddusjen (18) plasseres i hånddusjholderens feste (14).

Bruk

Regulering av vanntemperaturen gjøres med vrideren (20) på blandebatteriets venstre side. Regulering av vannstrømmen gjøres med vrideren (21) på blandebatteriets høyre side. Med samme vrider kan vannstrømmen velges fra takdusjen eller fra hånddusjen.

Asennus ja työvaiheet (Fin)

1. Sulje vedentulo hanaan (19).
2. Asenna hana erillisten asennusohjeiden mukaan.
3. Kierrä suihkuputken alaosa (11), seinäkiinnike (4) ja käsisuihkun liukuva kiinnike (12) kiinni hanaan tiiviste (22) paikallaan.
4. Sovita seinäosan (7) korkeus suihkuputken kiinnikkeeseen (4). Kiinnitä se seinään suoraan hanaan (19) keskikohdan yläpuolelle ruuvilla (8) ja tarvittaessa tulpalla (6).
5. Työnnä seinäkiinnike (4) niin syväälle seinäosaan (7), että suihkuputki (11) tulee seinän kanssa samansuuntaisesti. Kiinnitä se sitten paikalleen lukkoruuvilla (10).
6. Työnnä suihkuputken yläosa (9) niin syväälle seinäkiinnikkeeseen (4), että suihkupää (3) tulee halutulle korkeudelle lattiasta. Kiinnitä se sitten paikalleen lukkomutterilla (5). Kiristä lukkomutteri vasta sitten, kun osat ovat huoneenlämpöisiä.
7. Kiinnitä käsisuihkun liukuva kiinnike (12) halutulle korkeudelle lukkoruuvilla (13). Käännä käsisuihkun pidike (14) haluttuun asentoon ja kiinnitä se lukkoruuvilla (15).
8. Kierrä kattosuihkun pää (3) suihkuputkeen (1) tiiviste (2) paikallaan.
9. Kierrä käsisuihkun letku (16) hanaan tiiviste (17) paikallaan. Aseta käsisuihku (18) pidikkeeseen (14).

Käyttö

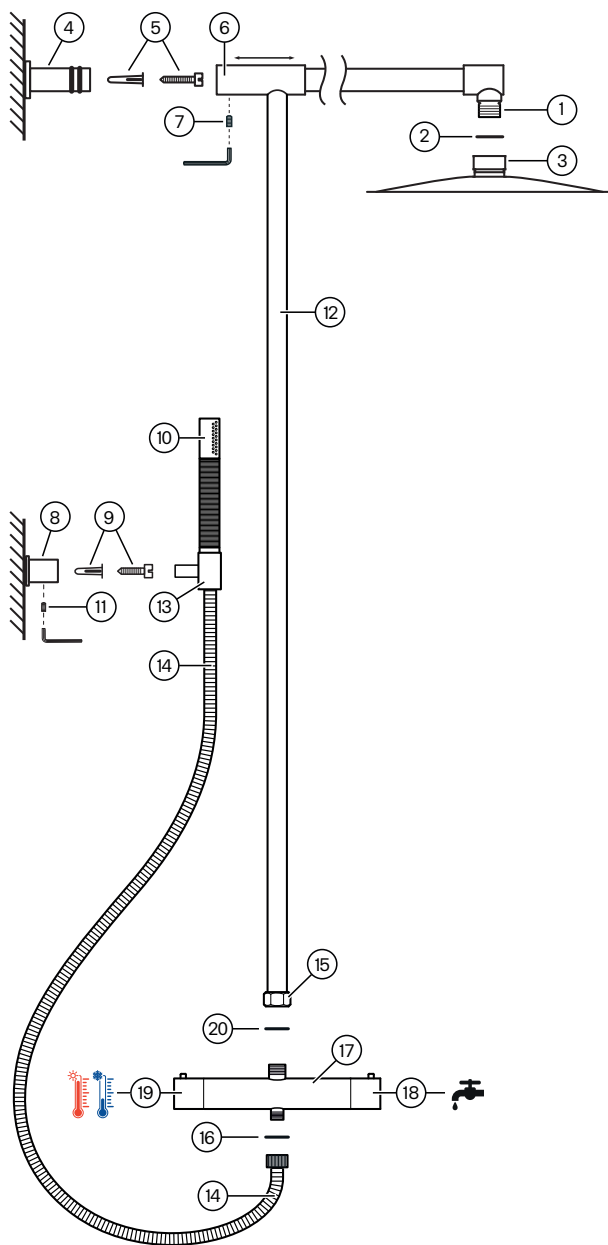
Veden lämpötilaa säädetään hanaan vasemmalla puolella olevasta vivusta (20). Suihkun voimakkuutta säädetään hanaan oikealla puolella olevasta vivusta (21). Samalla vivulla valitaan, tuleeko vesi katto- vai käsisuihkusta.

Installation, order of work

1. Turn off the water supply to the mixer (19).
2. Install the mixer according to the separate installation instruction.
3. The lower part of the shower pipe (11) with wall mount (4) and hand shower mount's slider (12) are screwed onto the mixer with the seal (22) in position.
4. The wall mount's wall section (7) is adjusted to the height of the shower pipe mount (4) and is screwed onto the wall directly above the centre of the mixer (19) with the screw (8) and plastic plug (6) if needed.
5. Insert the wall part (7) of the wall mount (4) so far so that the shower pipe (11) runs parallel to the wall and secure in this position with the locking screw (10).
6. Insert the upper part of the shower pipe (9) into the wall mount (4) so far that the shower screen (3) sits at the desired height from the floor and lock this in position by tightening the lock nut (5). The lock nut should be tightened after the material has reached room temperature.
7. The hand shower mount's slider (12) is locked at the required height with the locking screw (13) and the mount's hand shower holder (14) is turned to the required position and is locked using the locking screw (15).
8. The shower column screen (3) is screwed on the shower pipe (1) with the seal (2) in position.
9. The hand shower hose (16) is screwed onto the mixer with the seal (17) in position and the hand shower (18) is placed in the hand shower holder's mount (14).

Use

The water temperature is controlled using the adjuster (20) on the left of the mixer. The flow is controlled using the adjuster (21) on the right of the mixer. The same adjuster can be used to select the flow from the shower column or the hand shower.



Montering, arbetsordning (Sve)

1. Vattnet till blandaren (17) stängs av.
2. Duschröret (12) skruvas fast på blandaren med den löpande muttern (15) och med packningen (20) på plats.
3. Väggfästets väggdel (4) anpassas i höjd till fästets duschrördel (6) och skruvas fast mot väggen rakt ovanför blandarens (17) centrum med skruv och eventuell plugg (5).
4. Fästets duschrör (6) skjuts på över väggördsdelen (4) och fixeras med låsskruven (7) i läge där duschröret (12) löper prallellt med väggen.
5. Handduschkfästets väggdel (8) skruvas fast mot vägg på lämpligt ställe med skruv och eventuell plugg (9). Handduschhållarens fäste (13) skjuts på över fästets väggdel och fixeras i önskat läge med låsskruven (11).
6. Handduschslangen (14) skruvas fast på blandaren med packningen (16) på plats och handduschen (10) placeras i handduschhållarens fäste (13).
7. Takduschsilen (3) skruvas fast på duschröret (1) med packningen (2) på plats.

Användning

Reglering av flödet görs med vredet (18) på blandarens (17) högra sida, reglering av temperaturen med vredet (19) på den vänstra sidan. Val av vattenflöde ur handdusch/takdusch görs med flödesvredet (18) på blandarens högra sida.

Montering, arbetsbeskrivelse (Nor)

1. Vannforsyningen til blandebatteriet (17) stenges.
2. Dusjrøret (12) skrues fast på blandebatteriet med den løpende mutteren (15) og med pakningen (20) på plass.
3. Veggfestets veggdel (4) tilpasses i høyden etter festets dusjrør (6) og skrues fast mot veggen rett over blandebatteriets (17) senter med skruve og eventuell plugg (5).
4. Festets dusjrør (6) skyves på over veggørdsdelen (4) og festes med låseskruven (7) i posisjonen der dusjrøret (12) løper parallellt med veggen.
5. Hånddusjfästets veggdel (8) skrues fast mot veggen på egnet sted med skruve og eventuell plugg (9). Hånddusjhølderens skrue (13) skyves på over festets veggdel og festes i ønsket posisjon med låseskruven (11).
6. Hånddusjslangen (14) skrues fast på blandebatteriet med pakningen (16) på plass og hånddusjen (10) plasseres i hånddusjhølderens feste (13).
7. Takdusjsilen (3) skrues fast på dusjrøret (1) med pakningen (2) på plass.

Bruk

Regulering av vannstrømmen gjøres med vrideren (18) på blandebatteriets (17) høyre side. Temperaturen reguleres med vrideren (19) på venstre side. Valg av vannstrøm fra hånddusj/takdusj gjøres med vrideren (18) på blandebatteriets høyre side.

Asennus ja työvaiheet (Fin)

1. Sulje vedentulo hanaan (17).
2. Kiinnitä suihkuputki (12) hanaan mutterilla (15) tiiviste (20) paikallaan.
3. Sovita seinäkiinnikkeen seinäosan (4) korkeus kiinnikkeen suihkuputkiosaan (6). Kiinnitä se seinään suoraan hanaan (17) keskikohdan yläpuolelle ruuvilla ja tarvittaessa tulpalla (5).
4. Työnnä kiinnikkeen suihkuputkiosa (6) seinäosaan (4) ja kiinnitä se lukkoruuvilla (7) siten, että suihkuputki (12) tulee seinän kanssa samansuuntaisesti.
5. Kiinnitä käsisuihkun kiinnikkeen seinäosa (8) seinään sopivaan paikkaan ruuvilla ja tarvittaessa tulpalla (9). Työnnä käsisuihkun pidike (13) seinäosaan ja kiinnitä se haluttuun asentoon lukkoruuvilla (11).
6. Kierrä käsisuihkun letku (14) hanaan tiiviste (16) paikallaan. Aseta käsisuihku (10) pidikkeeseen (13).
7. Kierrä kattosuihkun pää (3) suihkuputkeen (1) tiiviste (2) paikallaan.

Käyttö

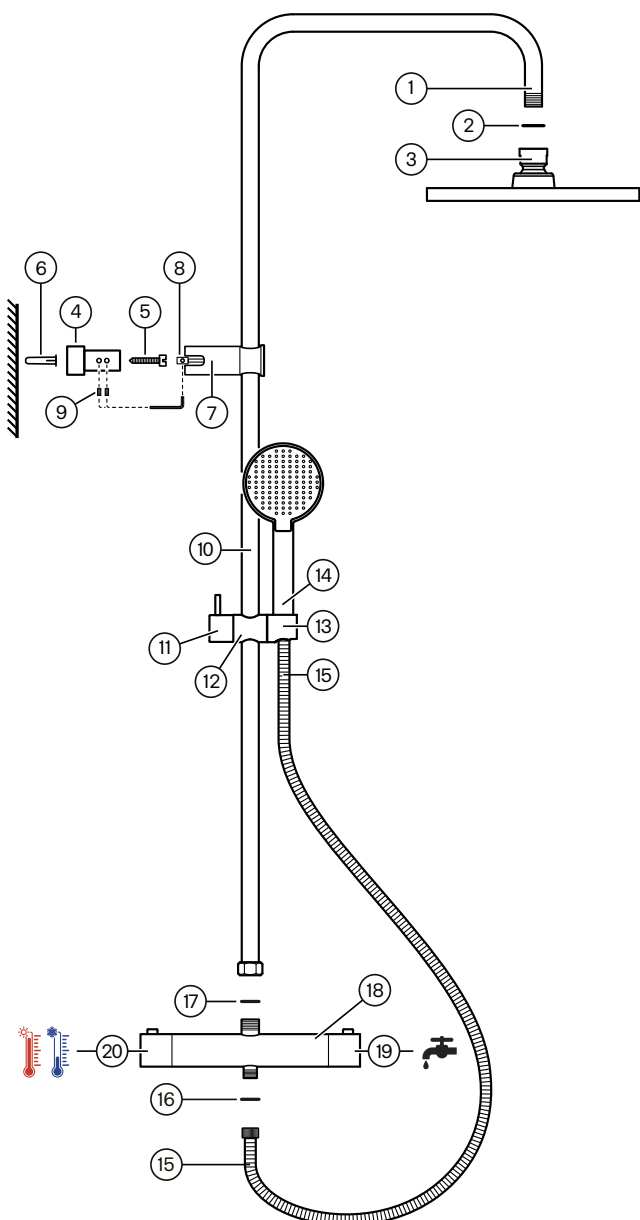
Suihkun voimakkuutta säädetään hanaan (17) oikealla puolella olevasta vivusta (18). Veden lämpötilaa säädetään vasemmanpuoleisesta vivusta (19). Hanaan oikeanpuoleisesta vivusta (18) valitaan myös, tuleeko vesi käsi- vai kattosuihkusta.

Installation, order of work

1. Turn off the water supply to the mixer (17).
2. The shower pipe (12) is screwed onto the mixer using the coupling nut (15) and with the seal (20) in position.
3. The wall mount's wall section (4) is adjusted to the height of the shower pipe section (6) and is screwed onto the wall directly above the centre of the mixer (17) with the screw and plastic plug (5) if needed.
4. Push the mount's shower pipe section (6) on the wall pipe section (4) and fix with the locking screw (7) in a position where the shower pipe (12) is parallel with the wall.
5. Screw the hand shower mount's wall section (8) on the wall in an appropriate position with a screw and plug (9) if needed. Slide the hand shower holder's mount (13) over the mount's wall section and secure in the required position with the locking screw (11).
6. The hand shower hose (14) is screwed onto the mixer with the seal (16) in position and the hand shower (10) is placed in the hand shower holder's mount (13).
7. The shower column screen (3) is screwed on the shower pipe (1) with the seal (2) in position.

Use

The flow is controlled using the adjuster (18) on the right of the mixer (17); the water temperature is controlled using the adjuster (19) on the left. The selection of the water flow from the hand shower/shower column is made using the adjuster (18) on the right of the mixer.



Montering, arbetsordning (Sve)

1. Vattnet till blandaren stängs av och blandaren (18) monteras enligt separat monteringsanvisning.
2. Väggfästets väggdel (4) skruvas fast mot väggen rakt ovanför blandarens (18) centrum med skruv (5) och eventuell plugg (6).
3. Duschröret (10) skruvas fast på blandaren (18) med packningen (17) på plats.
4. Justerskruven (8) i hållaren (7) dras åt tills duschröret inte glappar i hållaren men inte hårdare än att hållaren kan flyttas i höjddled. Justerskruven (8) skruvas in eller ut med hjälp av sexkantnyckeln som sätts in i skruvens hål och vrids med- eller motsols.
5. Duschrörets hållare (7) sätts på plats över fästets väggdel (4) och justeras i läge så att duschröret löper parallellt med väggen. Fästet fixeras i detta läge med de två fixerskruvarna (9).
6. Handduschkfästet (12) flyttas i höjddled till önskat läge genom att spärrvredet (11) lossas och stängs. Handduschen (14) placeras i hållaren (13) och duschslangen (15) skruvas fast på blandarens (18) handduschuttag med packningen (16) på plats.
7. Takduschsilen (3) skruvas fast på duschröret (1) med packningen (2) på plats.

Användning

Reglering av temperaturen görs med vredet (20) på blandarens vänstra sida. Reglering av flödet görs med vredet (19) på blandarens högra sida.

Montering, arbetsbeskrivelse (Nor)

1. Vannforsyningen til blandebatteriet stenges og blandebatteriet (18) monteres i henhold til separat monteringsanvisning.
2. Veggfestets veggdel (4) skrues fast mot veggen rett over blandebatteriets (18) senter med skruve (5) og eventuell plugg (6).
3. Dusjrøret (10) skrues fast på blandebatteriet (18) med pakningen (17) på plass.
4. Justeringsskruen (8) i holderen (7) trekkes til slik at dusjrøret ikke har for mye klaring i holderen, men ikke mer enn at holderen kan flyttes i høyderetningen. Justeringsskruen (8) skrues inn eller ut med en sekskantnøkkel som settes inn i skrukehullet og vrís med eller mot urviseren.
5. Dusjrørets holder (7) settes på plass over festets veggdel (4) og justeres på plass slik at dusjrøret løper parallellt med veggen. Festet skal festes i denne posisjonen med de to festeskrueene (9).
6. Hånddusjfestet (12) flyttes i høyderetningen til ønsket posisjon ved at sperrehåndtaket (11) løsnes og lukkes. Hånddusjen (14) plasseres i holderen (13) og dusjslangen (15) skrues fast på blandebatteriets (18) hånddusj med pakningen (16) på plass.
7. Takdusjsilen (3) skrues fast på dusjrøret (1) med pakningen (2) på plass.

Bruk

Regulering av temperaturen gjøres med vrideren (20) på blandebatteriets venstre side. Regulering av vannstrømmen gjøres med vrideren (19) på blandebatteriets høyre side.

Asennus ja työvaiheet (Fin)

1. Sulje vedentulo hanaan (18) ja asenna se erillisten asennusohjeiden mukaan.
2. Kiinnitä seinäkiinnikkeen seinäosa (4) seinään suoraan hanan (18) keskikohdan yläpuolelle ruuvilla (5) ja tarvittaessa tulpalla (6).
3. Kierrä suihkuputki (10) kiinni hanaan (18) tiiviste (17) paikallaan.
4. Kiristä kiinnikkeen (7) säätöruuvia (8) siten, että suihkuputki ei hölsky kiinnikkeessä. Älä kiristä kuitenkaan liikaa, jotta kiinnikettä voi edelleen säätää korkeussuunnassa. Voit kiristää tai löysätä säätöruuvia (8) kuusiokoloavaimella. Aseta se ruuvin reikään ja kierrä avainta myötä- tai vastapäivään.
5. Kiinnitä suihkuputken kiinnike (7) seinäosaan (4) ja säädä sen asentoa siten, että suihkuputki tulee seinän kanssa samansuuntaisesti. Kiinnitä kiinnike paikalleen kahdella kiinnitysruuvilla (9).
6. Säädä käsisuihkun pidike (12) halutulle korkeudelle vivun (11) avulla. Aseta käsisuihku (14) pidikkeeseen (13). Kierrä käsisuihkun letku (15) hanassa (18) olevaan käsisuihkun liitäntään tiiviste (16) paikallaan.
7. Kierrä kattosuihkun pää (3) suihkuputkeen (1) tiiviste (2) paikallaan.

Käyttö

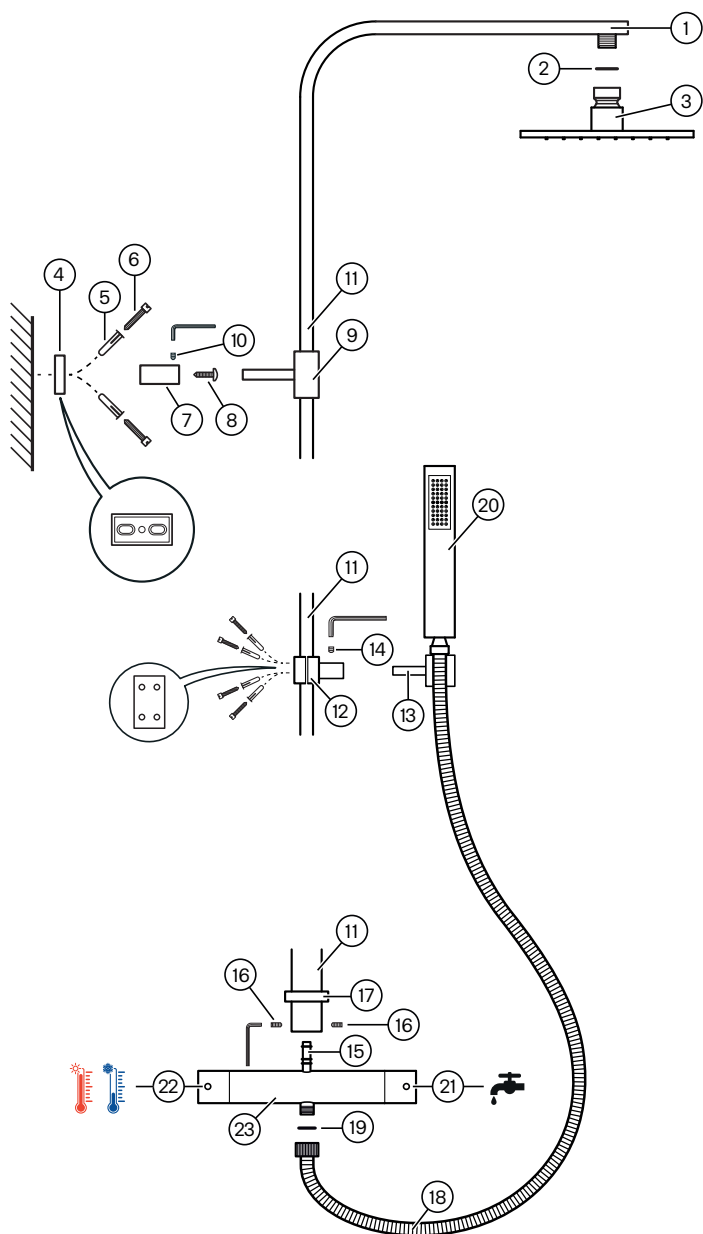
Veden lämpötilaa säädetään hanan vasemmalla puolella olevasta vivusta (20). Suihkun voimakkuutta säädetään hanan oikealla puolella olevasta vivusta (19).

Installation, order of work

1. Turn off the water supply to the mixer (18) and install according to the separate installation instruction.
2. The wall mount's wall section (4) is screwed against the wall directly above the centre of the mixer (18) with the screw (5) and plastic plug (6) if needed.
3. The shower pipe (10) is screwed onto the mixer (18) in position.
4. The adjuster screw (8) in the holder (7) is tightened until there is no play on the shower pipe in the holder, but not so tight that the holder cannot be moved in height. Screw the adjuster screw (8) in or out using the hex key, which is inserted into the screw's hole and turned clockwise or anticlockwise.
5. The shower pipe holder (7) is positioned over the wall section of the mount (4) and adjust the position so that the shower pipe runs parallel with the wall. Secure the mount in this position with the two securing screws (9).
6. The hand shower mount (12) is moved vertically to the desired position by releasing and closing the locking knob (11). Place the hand shower (14) in the holder (13) and screw the shower hose (15) on to the diverter (18) with the seal (16) in place.
7. The shower column screen (3) is screwed on the shower pipe (1) with the seal (2) in position.

Use

The temperature is controlled using the adjuster (20) on the left of the mixer. The flow is controlled using the adjuster (19) on the right of the mixer.



Montering, arbetsordning (Sve)

1. Vattnet till blandaren stängs av och blandaren (23) monteras enligt separat monteringsanvisning.
2. Väggfästets väggdel (4) skruvas fast mot väggen rakt ovanför blandarens centrum med 2 st skruvar (6) och eventuella plastpluggar (5). Distansdelen (7) skruvas fast mot väggdelen med skruven (8). Väggfästets duschrördel (9) skjuts in i distansdelen och fixeras med fixerskruven (10) i läge där duschröret (11) löper parallellt med väggen.
3. Handduschens glider (12) placeras i önskat höjdläge på duschstången och dras fast med de fyra skruvarna på gliderns baksida. Handduschfästet (13) sätts på plats i glidern och fixeras i önskat duschläge med fixerskruven (14).
4. Duschröret (11) skjuts på över blandarens tättningsnippel (15) och fixeras med fixerskruvarna (16). Täckhuv (17) skjuts på plats mot blandaren.
5. Handduschen (20) sätts på plats i handduschhållaren (13) och duschslangen (18) skruvas fast på blandarens (23) handduschuttag med packningen (19) på plats.
6. Takduschsilen (3) skruvas fast på duschröret (1) med packningen (2) på plats.

Användning

Reglering av vattentemperaturen görs med vredet (22) på blandarens vänstra sida. Reglering av flödet görs med vredet (21) på den högra sidan. Val av vattenflöde från handdusch eller takdusch görs med flödesvredet (21) på den högra sidan.

Montering, arbetsbeskrivelse (Nor)

1. Vannforsyningen til blandebatteriet stenges og blandebatteriet (23) monteres i henhold til separat monteringsanvisning.
2. Veggfestets veggdel (4) skrues fast mot veggen rett over blandebatteriets senter med 2 skruer (6) og eventuelt plastplugg (5). Avstandsstykket (7) skrues fast mot veggdelen med skruen (8). Veggfestets dusjrør (9) skyves inn i avstandsstykket og festes med festeskruen (10) i posisjon der dusjrøret (11) løper parallellt med veggen.
3. Hånddusjens glider (12) plasseres i ønsket høyde på dusjstangen og trekkes til med de fire skruene på gliderens bakside. Hånddusjfestet (13) settes på plass i glidern og festes i ønsket dusjposisjon med festeskruen (14).
4. Dusjrøret (11) skyves på over blandebatteriets tetningsnippel (15) og festes med festeskruene (16). Dekkheten (17) skyves på plass mot blandebatteriet.
5. Hånddusjen (20) settes på plass i håndduschholderen (13) og dusjslangen (18) skrues fast på blandebatteriets (23) hånddusj med pakningen (19) på plass.
6. Takdusjsilen (3) skrues fast på dusjrøret (1) med pakningen (2) på plass.

Bruk

Regulering av vanntemperaturen gjøres med vrideren (22) på blandebatteriets venstre side. Regulering av vannstrømmen gjøres med vrideren (21) på høyre side. Valg av vannstrøm fra hånddusj eller takdusj gjøres med vrideren (21) på høyre side.

Asennus, työjärjestys (Fi)

1. Sulje vedentulo hanalle ja asenna hana (23) erillisen asennusohjeen mukaan.
2. Seinäkiinnikkeen seinäosa (4) kiinnitetään seinään suoraan hanan keskiosan yläpuolelle kahdella ruuvilla (6) ja mahdollisilla muovitulvilla (5). Välike (7) ruuvataan kiinni seinäosaan ruuvilla (8). Seinäkiinnikkeen suihkutulppa (9) työnnetään sisään välikkeeseen ja kiinnitetään kiinnitysruuvilla (10) asentoon, jossa suihkuputki (11) kulkee seinän suuntaisesti.
3. Käsisiuhkun pidikkeet (12) asetetaan haluttuun korkeuteen suihkutan-koon ja kiinnitetään neljällä ruuvilla pidikkeen taustapuolella. Käsisiuhkun kiinnike (13) asetetaan paikalleen pidikkeisiin ja kiinnitetään haluttuun suihkuasettoon kiinnitysruuveilla (14).
4. Suihkuputki (11) työnnetään ylemmän hanan tiivistysnippaan (15) ja kiinnitetään kiinnitysruuveilla (16). Suojus (17) työnnetään paikalleen hanaa kohti.
5. Käsisiuhku (20) asetetaan paikalleen käsisiuhkun pidikkeeseen (13) ja suihkuletku (18) ruuvataan kiinni hanan (23) käsisiuhkuliittimeen tiivisteeseen (19) ollessa paikallaan.
6. Kattosuihkusiivilä (3) ruuvataan paikalleen suihkuputkeen (1) tiivisteeseen (2) kanssa.

Käyttö

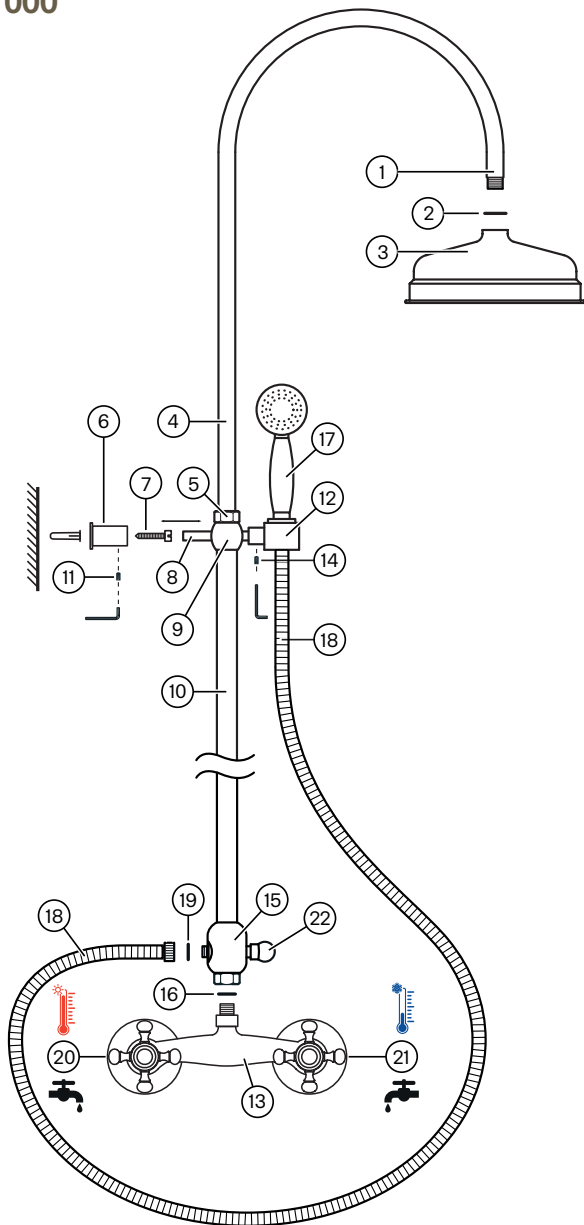
Veden lämpötilaa säädetään hanan vasemmalla puolella olevalla vivulla (22). Virtausta säädetään oikealla puolella olevalla vivulla (21). Veden virtaus käsisiuhkusta tai kattosuihkusta valitaan oikealla puolella olevalla virtausvivulla (21).

Installation, order of work

1. Turn off the water supply to the mixer (23) and install according to the separate installation instruction.
2. The wall mount's wall section (4) is screwed against the wall directly above the centre of the mixer with 2 screws (6) and plastic plugs (5) if needed. The spacer section (7) is screwed against the wall section with the screw (8). Slide the wall mount's shower pipe section (9) in the spacer section and fix with the securing screw (10) in a position where the shower pipe (11) is parallel with the wall.
3. The hand shower's slider (12) is placed at the required height position on the shower rod and is tightened with the four screws at the rear of the slider. The hand shower mount (13) is positioned on the slider and is fixed in the required showering position with the securing screw (14).
4. Slide the shower pipe (11) on over the mixer's sealing nipple (15) and fasten with the securing screws (16). Slide the cover hood (17) in position on the mixer.
5. Place the hand shower (20) in position on the hand shower holder (13) and screw the shower hose (18) on to the mixer's (23) hand shower outlet with the seal (19) in place.
6. The shower column screen (3) is screwed on the shower pipe (1) with the seal (2) in position.

Use

The water temperature is controlled using the adjuster (22) on the left of the mixer. The flow is controlled using the adjuster (21) on the right. The selection of the water flow from the hand shower or shower column is made using the flow adjuster (21) on the right.



Montering, arbetsordning (Sve)

1. Vattnet till blandaren stängs av och blandaren (13) monteras enligt separat monteringsanvisning.
2. Nedre duschröret (10) med väggfäste (9) och omkopplaren (15) skruvas fast på blandaren (13) med packningen (16) på plats.
3. Väggfästets väggdel (6) skruvas fast mot vägg rakt ovanför blandarens (13) centrum med skruv (7) och eventuell plastplugg. Väggdelens höjdmått från blandaren ska vara anpassas till duschrörets styrdel (8).
4. Väggfästets styrdel (8) skjuts in i väggdelen (6) och fixeras i läge där duschröret löper parallellt med väggen med fixerskruven (11).
5. Övre duschröret (4) skjuts in i väggfästet (9) till önskad höjd för takduschsilen och fixeras i detta läge med fixermuttern (5). Sammansättning/justering av duschrör och väggfäste ska ske när materialen är rumstempererade.
6. Handduschhållaren (12) vrids till önskat handduschläge läge och fixeras med fixerskruven (14).
7. Handduschen (17) placeras i hållaren (12) och duschslangen (18) skruvas fast på omkopplaren (15) med packningen (19) på plats.
9. Takduschsilen (3) skruvas fast på duschröret (1) med packningen (2) på plats.

Användning

Reglering av flödet och temperatur görs med vredet (20) för varmvattnet och (21) för kallvattnet. Val av vatten ur handdusch/takdusch görs med dragreglaget (22) på omkopplaren (15).

Montering, arbetsbeskrivelse (Nor)

1. Vannforsyningen til blandebatteriet stenges og blandebatteriet (13) monteres i henhold til separat monteringsanvisning.
2. Nedre dusjrør (10) med veggfeste (9) og omkobleren (15) skrus fast på blandebatteriet (13) med pakningen (16) på plass.
3. Veggfestets veggdel (6) skrus fast mot veggen rett over blandebatteriets (13) senter med skruve (7) og eventuell plastplugg. Veggdelens høydemål fra blandebatteriet skal være tilpasset dusjrørets styrdel (8).
4. Veggfestets styrdel (8) skyves inn i veggdelen (6) og festes i posisjon der dusjrøret løper parallelt med veggen med festeskruen (11).
5. Øvre dusjrør (4) skyves inn i veggfestet (9) til ønsket høyde for takdusjsilen og festes i denne posisjonen med festemutteren (5). Sammenstilling/justering av dusjrør og veggfeste skal gjøres når materialet har nådd romtemperatur.
6. Hånddusjholderen (12) vrirs til ønsket hånddusjposisjon og festes med festeskruen (14).
7. Hånddusjen (17) plasseres i holderen (12) og dusjslangen (18) skrus fast på omkobleren (15) med pakningen (19) på plass.
9. Takdusjsilen (3) skrus fast på dusjrøret (1) med pakningen (2) på plass.

Bruk

Regulering av vannstrøm og temperatur gjøres med vrideren (20) for varmt vann og (21) for kaldt vann. Valg av vannstrøm fra hånddusj/takdusj gjøres med trekregulatoren (22) på omkobleren (15).

Asennus ja työvaiheet (Fin)

1. Sulje vedentulo hanaan (13) ja asenna se erillisten asennusohjeiden mukaan.
2. Kierrä alempi suihkputki (10) seinäkiinnikkeen (9) ja vaihtimen (15) kanssa kiinni hanaan (13) tiiviste (16) paikallaan.
3. Kiinnitä seinäkiinnikkeen seinäosa (6) seinään suoraan hanan (13) keskikohdan yläpuolella ruuvilla (7) ja tarvittaessa tulpalla. Säädä seinäosan korkeus hanasta suihkputken ohjainosaan (8) sopivaksi.
4. Työnnä seinäkiinnikkeen ohjainosa (8) seinäosaan (6) ja kiinnitä se paikalleen ruuvilla (11) siten, että suihkputki tulee seinän kanssa samansuuntaisesti.
5. Työnnä suihkputken yläosa (4) seinäkiinnikkeeseen (9) siten, että kattosuihkun pää tulee halutulle korkeudelle, ja kiinnitä se paikalleen mutterilla (5). Asenna ja säädä suihkputki ja seinäkiinnike vasta sitten, kun osat ovat huoneenlämpöisiä.
6. Käännä käsisuihkun pidike (12) haluttuun asentoon ja kiinnitä se ruuvilla (14).
7. Aseta käsisuihku (17) pidikkeeseen (12). Kierrä käsisuihkun letku (18) kiinni vaihtimeen (15) tiiviste (19) paikallaan.
9. Kierrä kattosuihkun pää (3) suihkputkeen (1) tiiviste (2) paikallaan.

Käyttö

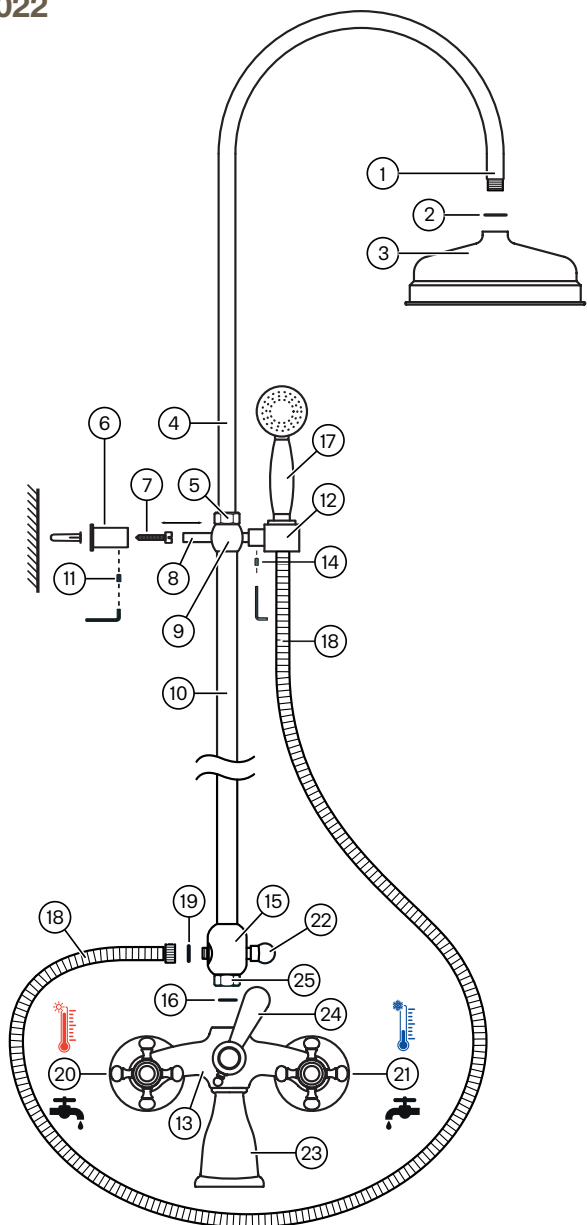
Suihkun voimakkuutta ja veden lämpötilaa säädetään vivuilla, joista toinen on lämpimälle vedelle (20) ja toinen kylmälle vedelle (21). Vaihtimessa (15) olevasta vetimestä (22) valitaan, tuleeko vesi käsi- vai kattosuihkusta.

Installation, order of work

1. Turn off the water supply to the mixer (13) and install according to the separate installation instruction.
2. The lower shower pipe (10) with wall mount (9) and diverter (15) are screwed onto the mixer (13) with the seal (16) in position.
3. The wall mount's wall section (6) is screwed against the wall directly above the centre of the mixer (13) with the screw (7) and plastic plug if needed. The height measurement of the wall section from the mixer must be adapted to the shower pipe's guide section (8).
4. Slide the wall mount's guide section (8) in the wall section (6) and secure in a position where the shower pipe runs parallel with the wall using the securing screw (11).
5. Slide the upper shower pipe (4) into the wall mount (9) to the required height for shower column screen and secure this in position with the securing nut (5). Assembly/adjustment of shower pipe and wall mounts must be carried out when the materials are at room temperature.
6. Turn the hand shower holder (12) to the desired position of the hand shower and fasten with the securing screw (14).
7. Place the hand shower (17) in the holder (12) and screw the shower hose (18) on to the diverter (15) with the seal (19) in place.
9. The shower column screen (3) is screwed on the shower pipe (1) with the seal (2) in position.

Use

The flow and temperature are controlled using the adjusters (20) for hot water and (21) for cold water. The selection of the water from the hand shower/shower column is made using the lever (22) on the diverter (15).



Montering, arbetsordning (Sve)

1. Vattnet till blandaren stängs av och blandaren (13) monteras enligt separat monteringsanvisning.
2. Nedre duschröret (10) med väggfäste (9) och omkopplaren (15) skruvas fast på blandaren (13) med omkopplarens mutter (25) och med packningen (16) på plats.
3. Väggfästets väggdel (6) skruvas fast mot vägg rakt ovanför blandarens (13) centrum med skruv (7) och eventuell plastplugg. Väggdelens höjdmått från blandaren ska vara anpassat till duschrörets styrdel (8).
4. Väggfästets styrdel (8) skjuts in i väggdelen (6) och fixeras i läge där duschröret löper parallellt med väggen med fixerskruven (11).
5. Övre duschröret (4) skjuts in i väggfästet (9) till önskad höjd för takduschsilen och fixeras i detta läge med fixermuttern (5). Sammansättning samt justering av duschrör och väggfästets väggdel (6) ska ske när materialet är rumstempererat.
6. Handduschhållaren (12) vrids till handduschens önska läge och fixeras med fixerskruven (14).
7. Handduschen (17) placeras i hållaren (12) och duschslangen (18) skruvas fast på omkopplaren med packningen (19) på plats.
8. Takduschsilen (3) skruvas fast på duschröret (1) med packningen (2) på plats.

Användning

Reglering av flöde och temperatur görs med vreden för varmvattnet (20) och kallvattnet (21). Val av vatten från handdusch eller takdusch görs med dragreglaget (22) på omkopplaren (15). Val av vattenflöde från handdusch/takdusch eller från badkarsutkastaren (23) görs med vridreglaget (24).

Montering, arbetsbeskrivelse (Nor)

1. Vannforsyningen til blandebatteriet stenges og blandebatteriet (13) monteres i henhold til separat monteringsanvisning.
2. Nedre dusjrør (10) med veggfeste (9) og omkobleren (15) skrues fast på blandebatteriet (13) med omkoblerens mutter (25) og med pakningen (16) på plass.
3. Veggfestets veggdel (6) skrues fast mot veggen rett over blandebatteriets (13) senter med skruve (7) og eventuell plastplugg. Veggdelens høydemål fra blandebatteriet skal være tilpasset dusjrørets styrdel (8).
4. Veggfestets styrdel (8) skyves inn i veggdelen (6) og festes i posisjon der dusjrøret løper parallelt med veggen med festeskruen (11).
5. Øvre dusjrør (4) skyves inn i veggfestet (9) til ønsket høyde for takdusjsilen og festes i denne posisjonen med festemutteren (5). Sammenstilling og justering av dusjrør og veggfeste skal gjøres når materialet har nådd romtemperatur.
6. Hånddusjholderen (12) vris til hånddusjens ønskede posisjon og festes med festeskruen (14).
7. Hånddusjen (17) plasseres i holderen (12) og dusjslangen (18) skrues fast på omkobleren med pakningen (19) på plass.
8. Takdusjsilen (3) skrues fast på dusjrøret (1) med pakningen (2) på plass.

Bruk

Regulering av vannstrøm og temperatur gjøres med vrideren for varmtvann (20) og kaldt vann (21). Valg av vannstrøm fra hånddusj eller takdusj gjøres med trekkregulatoren (22) på omkobleren (15). Valg av vannstrøm fra hånddusj/takdusj eller fra badekarets vannutkaster (23) gjøres med vriderregulatoren (24).

Asennus ja työvaiheet (Fin)

1. Sulje vedentulo hanaan (13) ja asenna se erillisten asennusohjeiden mukaan.
2. Kierrä alempi suihkputki (10) seinäkiinnikkeeseen (9) ja vaihtimen (15) kanssa kiinni hanaan (13) vaihtimen mutteri (25) ja tiiviste (16) paikallaan.
3. Kiinnitä seinäkiinnikkeen seinäosa (6) seinään suoraan hanaan (13) keskikohdan yläpuolelle ruuvilla (7) ja tarvittaessa tulpalla. Säädä seinäosan korkeus hanaan suihkputken ohjainosaan (8) sopivaksi.
4. Työnnä seinäkiinnikkeen ohjainosa (8) seinäosaan (6) ja kiinnitä se paikalleen ruuvilla (11) siten, että suihkputki tulee seinän kanssa samansuuntaisesti.
5. Työnnä suihkputken yläosa (4) seinäkiinnikkeeseen (9) siten, että kattosuihkun pää tulee halutulle korkeudelle, ja kiinnitä se paikalleen mutterilla (5). Asenna ja säädä suihkputki ja seinäkiinnike vasta sitten, kun osat ovat huoneenlämpöisiä.
6. Käännä käsisuihkun pidike (12) haluttuun asentoon ja kiinnitä se ruuvilla (14).
7. Aseta käsisuihku (17) pidikkeeseen (12). Kierrä käsisuihkun letku (18) kiinni vaihtimeen tiiviste (19) paikallaan.
8. Kierrä kattosuihkun pää (3) suihkputkeen (1) tiiviste (2) paikallaan.

Käyttö

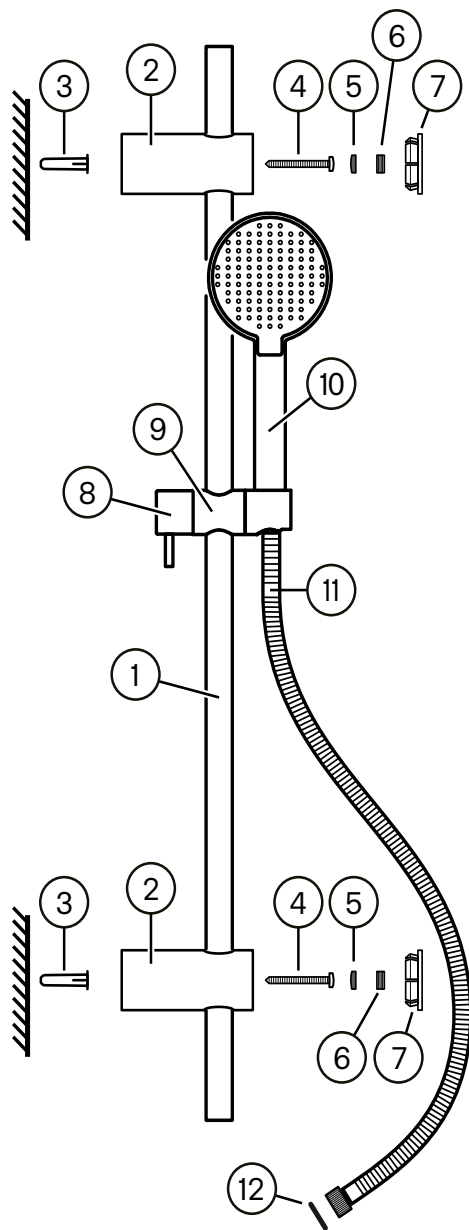
Suihkun voimakkuutta ja veden lämpötilaa säädetään vivuilla, joista toinen on lämpimälle vedelle (20) ja toinen kylmälle vedelle (21). Vaihtimessa (15) olevasta vetimestä (22) valitaan, tuleeko vesi käsi- vai kattosuihkusta. Vivusta (24) valitaan, tuleeko vesi käsi-/kattosuihkusta vai ammeputkesta (23).

Installation, order of work

1. Turn off the water supply to the mixer (13) and install according to the separate installation instruction.
2. The lower shower pipe (10) with wall mount (9) and diverter (15) are screwed onto the mixer (13) with the diverter nut (25) and with the seal (16) in position.
3. The wall mount's wall section (6) is screwed against the wall directly above the centre of the mixer (13) with the screw (7) and plastic plug if needed. The height measurement of the wall section from the mixer must be adapted to the shower pipe's guide section (8).
4. Slide the wall mount's guide section (8) in the wall section (6) and secure in a position where the shower pipe runs parallel with the wall using the securing screw (11).
5. Slide the upper shower pipe (4) into the wall mount (9) to the required height for the shower column screen and secure this in position with the securing nut (5). Assembly and adjustment of shower pipe and wall mounts must be carried out when the materials are at room temperature.
6. Turn the hand shower holder (12) to the desired position of the hand shower and fasten with the securing screw (14).
7. Place the hand shower (17) in the holder (12) and screw the shower hose (18) on to the diverter with the seal (19) in place.
8. The shower column screen (3) is screwed on the shower pipe (1) with the seal (2) in position.

Use

The flow and temperature are controlled using the adjusters for hot water (20) and cold water (21). The selection of the water from the hand shower or shower column is made using the lever (22) on the diverter (15). The selection of the water flow from the hand shower/shower column or from the bath tap (23) is made using the adjuster (24).



Montering, arbetsordning (Sve)

1. De båda väggfästena (2) skruvas fast mot vägg med skruv (4) och eventuell plugg (3).
2. Glidstången (1) sätts på plats i hållarna (2) och justerskruven (6) dras åt med mellanlägget (5) på plats mot glidstången. Täcklocket (7) trycks på plats.
3. Handduschfästet (9) placeras i önskat höjdläge och dras med vredet (8).
4. Handduschen (10) skruvas fast på duschslangen (11) och slangen ansluts till blandarens handduschuttag med packning (12) på plats.

Montering, arbeidsbeskrivelse (Nor)

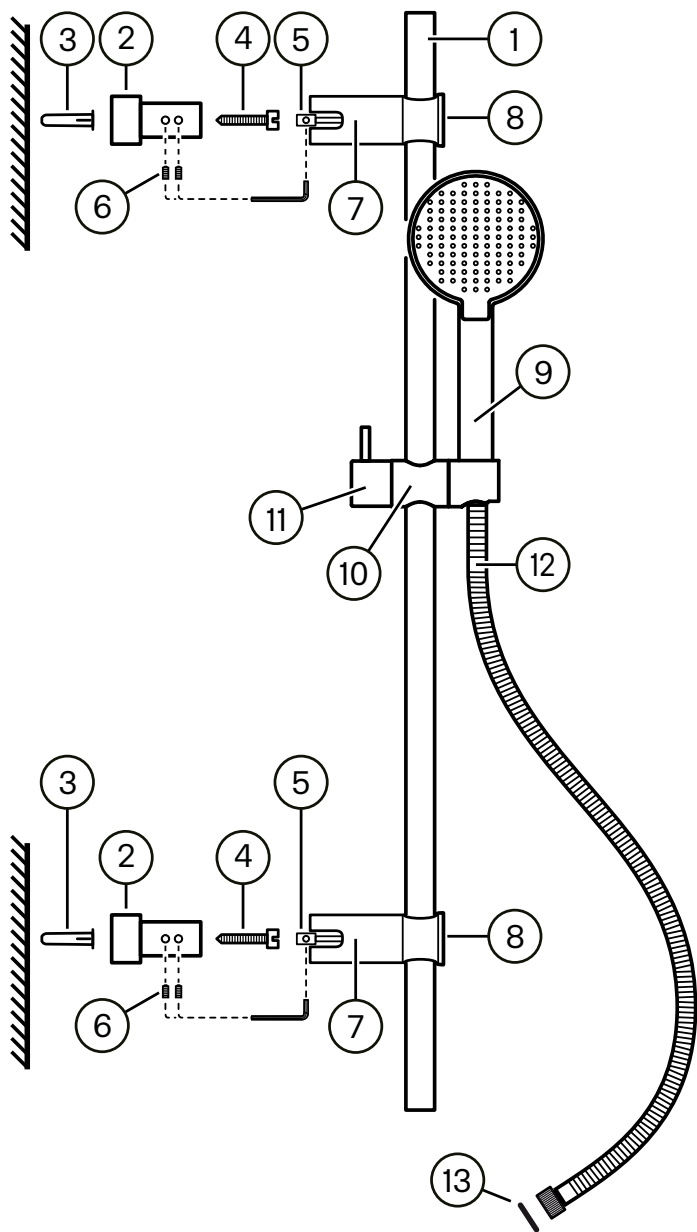
1. Begge veggfestene (2) skrues fast mot veggen med skruve (4) og eventuell plugg (3).
2. Glidestangen (1) settes på plass i holderne (2) og justeringsskruen (6) trekkes til med mellomlegget (5) på plass mot glidestangen. Dekklokket (7) trykkes på plass.
3. Hånddusjfestet (9) plasseres i ønsket høyde og trekkes til med vrideren (8).
4. Hånddusjen (10) skrues fast på dusjslangen (11) og slangen kobles til blandebatteriets hånddusj med pakningen (12) på plass.

Asennus ja työvaiheet (Fin)

1. Kiinnitä molemmat seinäkiinnikkeet (2) seinään ruuveilla (4) ja tarvittaessa tulpilla (3).
2. Aseta tanko (1) pidikkeisiin (2) ja kiristä ne säätöruuveilla (6) välikappaleet (5) paikallaan. Paina suojat (7) paikoilleen.
3. Aseta käsisuihkun pidike (9) halutulle korkeudelle ja kiinnitä se vivulla (8).
4. Kierrä käsisuihku (10) kiinni letkuun (11). Kierrä letku hanassa olevaan käsisuihkun liitäntään tiiviste (12) paikallaan.

Installation, order of work

1. Both wall mounts (2) are screwed against the wall directly with the screw (4) and plastic plug (3) if needed.
2. The slide rod (1) is positioned on the holders (2) and the adjuster screw (6) is tightened with the spacer (5) in position against the slide rod. The cover plate (7) is pressed in position.
3. The hand shower mount (9) is placed at the required height and tightened with the knob (8).
4. Screw the hand shower (10) on the shower hose (11) and connect the hose to the mixer's hand shower outlet with the seal (12) in place.



Montering, arbetsordning (Sve)

1. De båda väggfästena (2) skruvas fast mot vägg med skruv (4) och eventuell plugg (3).
2. Glidstången (1) sätts på plats i hållarna (7) och justerskruven (5) dras åt mot glidstången tills stången sitter fast i hållaren. Åtdragningen görs med sexkantnyckeln som medleveras och som sätts in i justerskruvens hål och sedan vrids medurs för åtdragning mot glidstången.
3. Hållarna (7) skjuts på över väggfästena till läge där glidstången löper parallellt med väggen och fixeras i detta läge genom åtdragning av fixerskruvarna (6). Täckhuvorna (8) trycks fast i hållarna.
4. Handduschkästet (10) placeras i önskat höjdläge och dras fast med vredet (11).
5. Handduschen (9) skruvas fast på duschslangen (12) och slangen ansluts till blandarens handduschuttag med packning (13) på plats.

Montering, arbetsbeskrivelse (Nor)

1. Begge veggfestene (2) skrues fast mot veggen med skrue (4) og eventuell plugg (3).
2. Glidestangen (1) settes på plass i holderne (7) og justeringsskruen (5) trekkes til mot glidestangen til stangen sitter fast i holderen. Tiltrekkingen gjøres med den medfølgende sekskantnøkkelen, og som settes inn i justeringsskruens hull og deretter vriss med urviseren for tiltrekking mot glidestangen.
3. Holderne (7) skyves på over veggfestene i posisjonen der glidestangen løper parallellt med veggen, og festes i denne posisjonen ved å trekke til festeskrue (6). Dekkhettene (8) trykkes fast i holderne.
4. Hånddusjfestet (10) plasseres i ønsket høyde og trekkes til med vrideren (11).
5. Hånddusjen (9) skrues fast på dusjslangen (12) og slangen kobles til blandebatteriets hånddusj med pakningen (13) på plass.

Asennus ja työvaiheet (Fin)

1. Kiinnitä molemmat seinäkiinnikkeet (2) seinään ruuveilla (4) ja tarvittaessa tulpilla (3).
2. Aseta tanko (1) pidikkeisiin (7) ja kiristä se paikalleen säätöruuveilla (5). Kiristä ruuvit myötäpäivään mukana toimitetulla kuusiokoloavaimella.
3. Työnnä pidikkeet (7) seinäkiinnikkeisiin siten, että tanko tulee seinän kanssa samansuuntaisesti. Kiristä ne paikalleen ruuveilla (6). Paina suojat (8) pidikkeisiin.
4. Aseta käsisuihkun pidike (10) halutulle korkeudelle ja kiinnitä se vivulla (11).
5. Kierrä käsisuihku (9) kiinni letkuun (12). Kierrä letku hanassa olevaan käsisuihkun liitäntään tiiviste (13) paikallaan.

Installation, order of work

1. Both wall mounts (2) are screwed against the wall directly with the screw (4) and plastic plug (3) if needed.
2. The slide rod (1) is positioned in the holders (7) and the adjuster screw (5) is tightened against the slide rod until the rod is secured in the holder. Tighten using the supplied hex key, which is inserted into the adjusting screw hole and then turned clockwise to tighten against the slide rod.
3. Slide the holders (7) over the wall mounts to a position where the slide rod runs parallel with the wall and secure this in position by tightening the securing screws (6). Press the covers (8) on the holders.
4. The hand shower mount (10) is placed at the required height and tightened with the knob (11).
5. Screw the hand shower (9) on the shower hose (12) and connect the hose to the mixer's hand shower outlet with the seal (13) in place.

Blandarfäste för dold rördragning *** OBS - se hemsida för eventuellt uppdaterad anvisning ***

AVSER ENDAST SVERIGE
APPIES ONLY TO SWEDEN
VIITTAA VAIN RUOTSIIN
REFERERER BARE TIL SVERIGE

Beskrivningen avser Tapwells blandarfästen med typbeteckningarna Birillo.
Fästena är testade enligt NS-EN 1254-2 och 1254-3 och är typgodkända enligt KIWA nr 1281.

Blandarfästena är avsedda för dold rördragning till blandare med c/c 160 och 150 mm och kan användas i tappvattensystem med högsta drifttryck 10 bar och med högsta vattentemperatur +90° C.
Täthetsprovning kan göras med vattentryck max 16 bar.

Blandarfästena är typgodkända för anslutning till rör enligt följande:

Kopparrör. Hårda och halvhårda och mjuka med dy 12 och 15 mm enligt rörstandard SS-EN 1057.
Halvhårda och mjuka kopparrör ska förses med stödhyllor.

PEX-rör med dim 16x2,0, 16x2,2 och 15x2,5 mm enligt rörstandard SS-EN 15875.

AluPEX-rör med dim 16x2,0 och 16x2,2 av LK:s fabrikat typ Universal PAL.

Innehållsförteckning

Sid 1, Provningar, godkännanden och skruvinfästningar.

Sid 2, Rör genomföringar i vägg inom våtzon 1 och 2

Sid 3, Blandarfäste c/c 150 mm, för PEX- och AluPEX-rör med dy 16 mm
Blandarfäste c/c 160 mm, för PEX- och AluPEX-rör med dy 16 mm

Sid 4, Blandarfäste c/c 150 mm, för kopparrör dy 12 och 15 mm
Blandarfäste c/c 160 mm, för kopparrör dy 12 och 15 mm
Täthetsprovning

Skruvinfästningar

Skruvinfästningar ska göras i betong eller i annan massiv konstruktion som är provad och godkänd för infästning, till exempel skivkonstruktion. Se exempel på godkända konstruktioner på sakervatten.se.

Material för tätning ska fästa mot underlaget och vara vattenbeständigt, mögelresistent och åldersbeständigt.

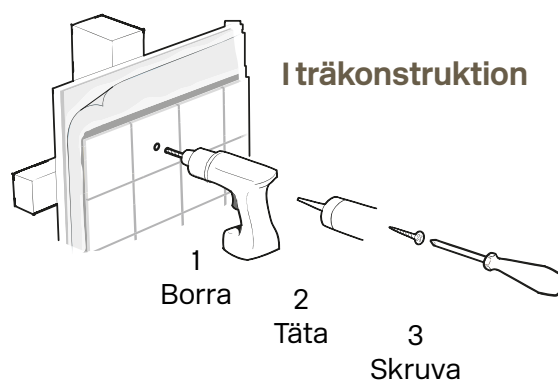
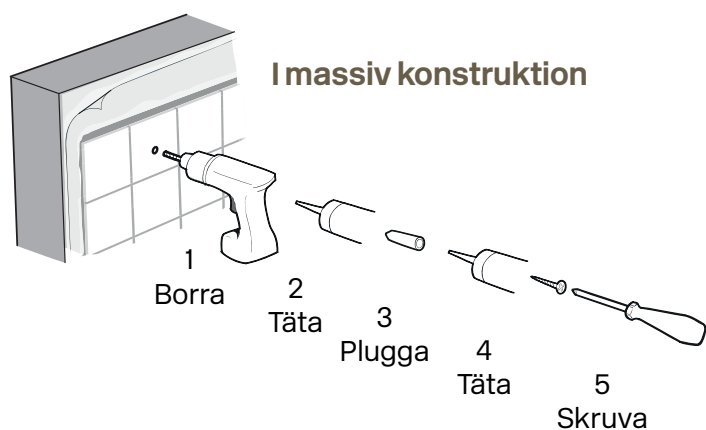


Bild 1, Rör genomföring i vägg inom våtzon 1, rör med tomrör

För tätning mellan tomrör och vägg och för klamring och fixering av rörledning i vägg hänvisas till rörleverantörens montageanvisning.

- 1-1. Vägg med tätskikt och färdig ytbeklädnad.
- 1-2. Skruvfästningar ska göras i betong eller i annan massiv konstruktion, träreglar, träkortlingar eller i konstruktion som är provad och godkänd för infästning, till exempel skivkonstruktion. Se exempel på konstruktion på sakervatten.se. Material för tätning ska fästa mot underlaget och vara vattenbeständigt, mögelresistent och åldersbeständigt.
- 1-3. Tomrör för mediarör. Tomrör ska kapas ca 2 mm från färdig vägg och ska avtätas mot väggens tätskikt enligt rörfabrikantens anvisningar. Tomrör ska vara fast förankrade i vägg så att rörelser mellan vägg och tomrör inte kan förekomma.
- 1-4. Mediarör. Mediarören ska dras vinkelrätt ut genom vägg med c/c-avstånd överensstämmande med det blandarfäste som ska monteras. Kapmån minst 100 mm från färdig vägg. Rörändar ska skyddas mot inträngande smuts innan blandarfästet monteras.

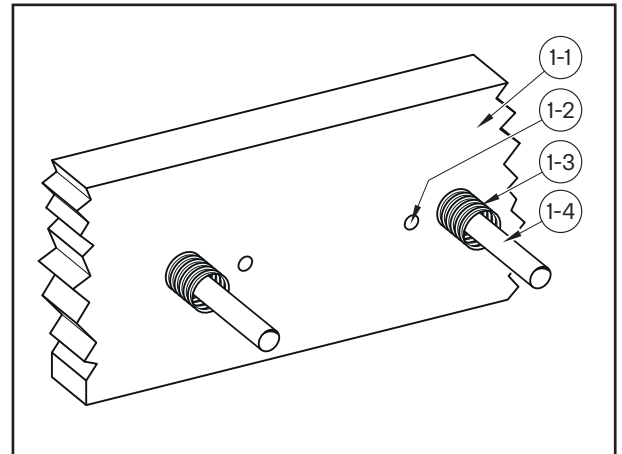


Bild 2, Rör genomföring i vägg inom våtzon 1, rör utan tomrör

För tätning mellan mediarör och vägg och för klamring och fixering av rörledning i vägg hänvisas till rörleverantörens montageanvisning.

- 2-1. Vägg med tätskikt och färdig ytbeklädnad.
- 2-2. Skruvfästningar ska göras i betong eller i annan massiv konstruktion, träreglar, träkortlingar eller i konstruktion som är provad och godkänd för infästning, till exempel skivkonstruktion. Se exempel på konstruktion på sakervatten.se. Material för tätning ska fästa mot underlaget och vara vattenbeständigt, mögelresistent och åldersbeständigt.
- 2-3. Eventuellt plastöverdrag eller isolering skalas av 2 mm från färdig vägg.
- 2-4. Mediarör. Rören ska dras vinkelrätt ut genom vägg med c/c-avstånd överensstämmande med det blandarfäste som ska monteras. Kapmån minst 100 mm från färdig vägg. Rörändar ska skyddas mot inträngande smuts innan blandarfästet monteras.

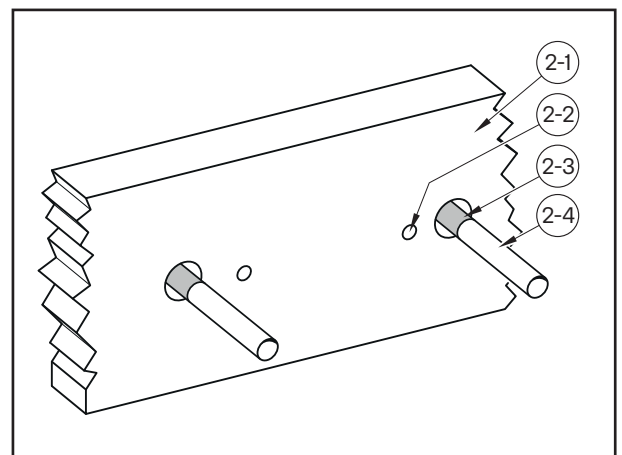


Bild 3, Blandarfäste c/c 150 mm, för PEX- och AluPEX-rör med dy 16 mm

Mediaröret trycks in i tomröret till stopp, markeras jäms med färdig vägg, släpps ut och kapas 25 mm från markeringen.

- 3-1. Tätningsmembran enligt rörfabrikantens anvisningar.
- 3-2. Blandarfäste med anslutningsnipplar c/c 150 mm med $\frac{3}{4}$ " utvändig gäng. Fästet skruvas fast mot vägg med dräneringsanvisningarna i packningen riktade nedåt.
- 3-3. Klämringar. Klämringarna träs på rören och trycks in i blandarfästet tills de bottnar.
- 3-4. Stödhylsor. Stödhylsorna trycks in i rören tills de bottnar mot röränden.
- 3-5. Blandare. Blandarens löpande muttrar dras växelvis för hand så att blandaren trycks mot blandarfästet. Muttrarna efterdras med fast nyckel tills ett fast och tätt montage erhålls, normalt ytterligare 1,5 varv.

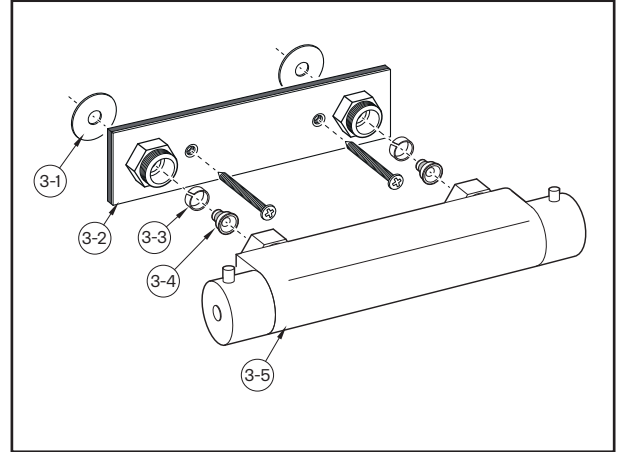


Bild 4, Blandarfäste c/c 160 mm, för PEX- och AluPEX-rör med dy 16 mm

Mediaröret trycks in i tomröret till stopp, markeras jäms med färdig vägg, släpps ut och kapas 28 mm från markeringen.

- 4-1. Tätningsmembran enligt rörfabrikantens anvisningar.
- 4-2. Blandarfäste med anslutningsnipplar c/c 160 mm med löpande muttrar med invändig gäng M26. Fästet skruvas mot vägg med dräneringsanvisningarna i packningen riktade nedåt.
- 4-3. Klämringar. Klämringarna träs på rören och trycks in i blandarfästet tills de bottnar.
- 4-4. Stödhylsor. Stödhylsorna trycks in i rören tills de bottnar mot röränden.
- 4-5. Blandare. Blandarfästets löpande muttrar dras växelvis för hand så att blandaren trycks mot blandarfästet. Muttrarna efterdras med fast nyckel tills ett fast och tätt montage erhålls, normalt ytterligare 1,5 varv.

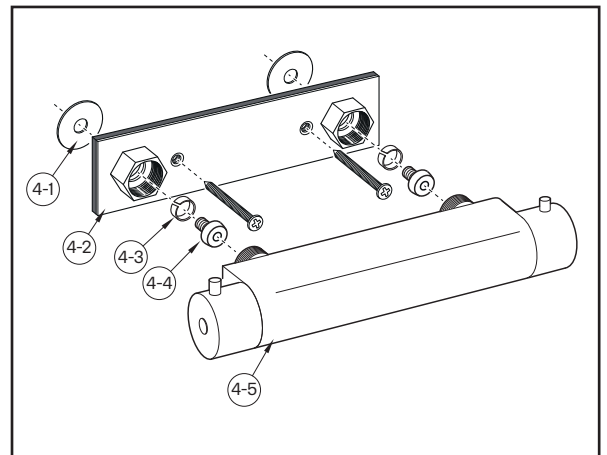
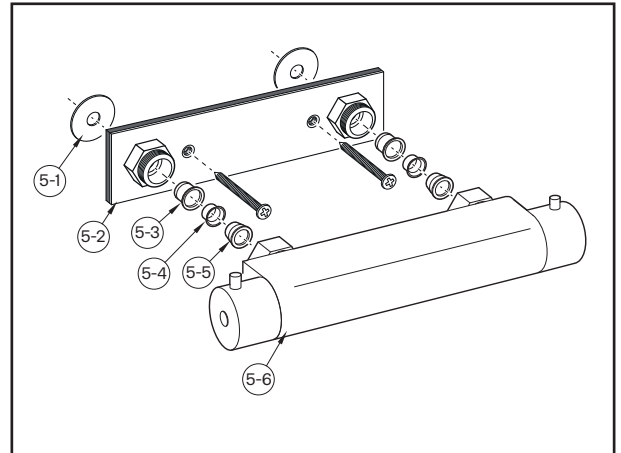


Bild 5, Blandarfäste c/c 150 mm, för Kopparrör-, PEX- och AluPEX-rör med dy 15 mm.

Förminskningsdetaljerna 5-4 och 5-5 för rör med dy 12 mm levereras i särskild förpackning. Mediaröret trycks in i väggen, eller i eventuellt tomrör till stopp. Röret markeras jäms med färdig vägg, släpps ut och kapas 23 mm från markeringen.

- 5-1. Tätningsmembran enligt rörfabrikantens anvisningar.
- 5-2. Blandarfäste med anslutningsnipplar c/c 150 mm med $\frac{3}{4}$ " utvärdig gäng. Fästet skruvas fast mot vägg med dräneringsanvisningarna i packningen riktade nedåt.
- 5-3. Klämringar. Klämringarna träs på rören och trycks in i blandarfästet till de bottenar (gäller rör med dy 15 mm).
- 5-4. Förminskningshylsor. Hylsorna trycks in i blandarfästet tills de bottenar i fästet (gäller rör med dy 12 mm).
- 5-5. Konor. Konorna träs på rören och trycks på tills röränden bottenar i konan (gäller rör med dy 12 mm).
- 5-6. Blandare. Blandarens löpande muttrar dras växelvis för hand så att blandaren trycks mot blandarfästet. Muttrarna efterdras med fast nyckel tills ett fast och tätt montage erhålls, normalt ytterligare 1,5 varv.

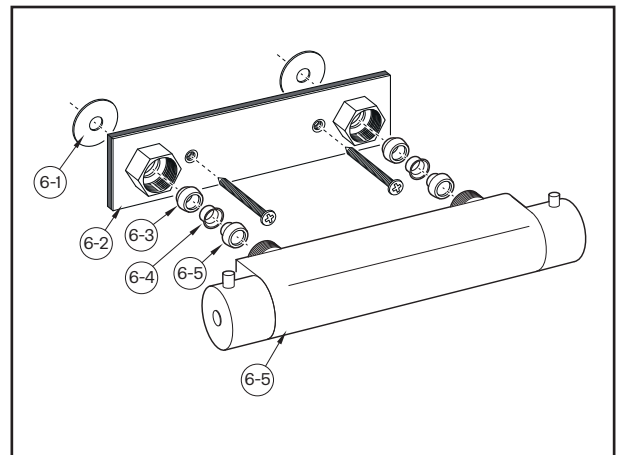


Stödhylsor ska användas på mjuka och halvhårda kopparrör

Bild 6, Blandarfäste c/c 160 mm, för Kopparrör-, PEX- och AluPEX-rör med dy 15 mm.

Förminskningsdetaljerna 6-4 och 6-5 för rör med dy 12 mm levereras i särskild förpackning. Mediaröret trycks in i tomröret till stopp, markeras jäms med färdig vägg, släpps ut och kapas 18 mm från markeringen.

- 6-1. Tätningsmembran enligt rörfabrikantens anvisningar.
- 6-2. Blandarfäste med anslutningsnipplar c/c 160 mm med löpande muttrar med invändig gäng M26. Fästet skruvas fast mot vägg med dräneringsanvisningarna i packningen riktade nedåt.
- 6-3. Klämringar. Klämringarna träs på rören och trycks in i blandarfästet tills de bottenar i fästet. (gäller vid rör med dy 15 mm).
- 6-4. Förminskningshylsor. Hylsorna trycks in i blandarfästet tills de bottenar i fästet (gäller rör med dy 12 mm).
- 6-5. Konor. Konorna träs på rören och trycks på tills röränden bottenar i konan (gäller rör med dy 12 mm).
- 6-6. Blandare. Blandarfästets löpande muttrar dras växelvis för hand så att blandaren trycks mot blandarfästet. Muttrarna efterdras med fast nyckel tills ett fast och tätt montage erhålls, normalt ytterligare 1,5 varv.



Stödhylsor ska användas på mjuka och halvhårda kopparrör

Täthetsprovning

Täthetskontroll efter blandarmontage i befintlig installation ska utföras med installationens drifttryck. Täthetskontroll i nybyggnad ska utföras enligt anvisningar i objektets tekniska beskrivning. Provningar ska dokumenteras.