

Installationsvejledning
Montageanweisung
Installation instruction
Instructions d'installation
Istruzioni di installazione
Installatie-instructies
Instrucciones de instalación
Aennusohjeet

damixa

Hvidkærvej 48, 5250 Odense SV, Denmark

Tel. +45 88 330 034

E-mail: damixa@fmm-mora.com

Homepage: www.damixa.com

Rev.004–2021.06.03

20241.00

Damixa Silhouet Touchless

Köksblandare med hög pip

RSK 8338927, 740620000

RSK 8338928, 740626100

RSK 8338929, 740627900

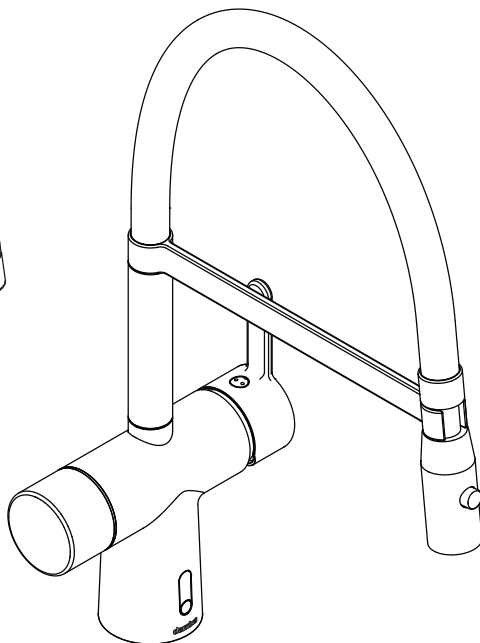
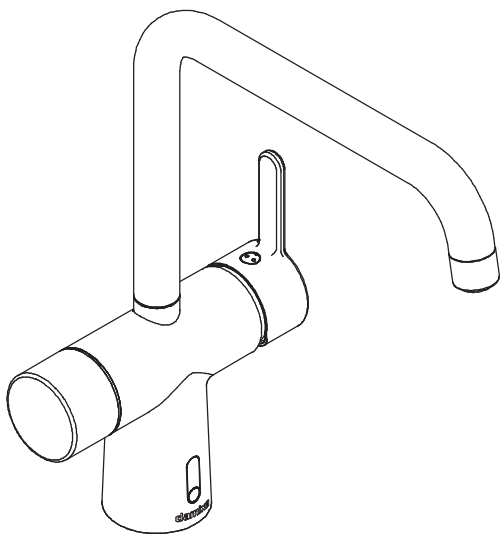
RSK 8338932, 740622100

RSK 8338933, 741620000

RSK 8338935, 741626100

RSK 8338936, 741627900

RSK 8338934, 741622100



Accepterad
monteringsanvisning
2021:1



CERTIFIERING
KONTROLL



SV – Innehåll

Allmänt	3-7
Funktion	8-10
Teknisk information	11
Montering	12-13
Svängbar pip	14
Temperaturbegränsning	15
Flödesbegränsning	16
Rengöring av strålsamlare	17
Rengöring av inloppssilar	18
Avstängd spolning	19
Byte av batteri/Nät drift	20
Programmering	21-22
Reservdelar	23

EN – Contents

General	3-7
Function	8-10
Technical information	11
Fitting	12-13
Swivel spout	14
Temperature limiter	15
Flow limiter	16
Cleaning the aerator	17
Cleaning the inlet filters	18
Suspended/turned off flushing	19
Battery replacement/External power supply	20
Programming/change programme	21-22
Spare parts	23

SV - Allmänt

Installation

Installationen ska utföras enligt branschregler Säker

Vatteninstallation. Vi rekommenderar att du anlitar ett auktoriserat VVS-företag.

OBS! Vid ny rörinstallation måste rören rensas innan blandaren monteras.

Vid inkoppling av blandare som är utrustade med Soft PEX®-anslutningsrör ska anslutningsstället vara fast fixerat med rörklammer. Se bilder under respektive produkt. Soft PEX®-anslutningsrör med anslutningsmutter G 3/8" monteras mot koppling med plan ände.

Blandarna levereras med batteridrift. Om nätdrift önskas ska batteriet ersättas med AC-adapter (köpes som tillbehör).

En automatisk kalibrering av sensorn utförs när blandaren blir strömförsörjd. Kalibreringen indikeras av en gul blinkande lysdiod och under denna tid får det inte vara några rörelser direkt framför sensorn.

Elinstallation

Respektive lands installationsregler ska beaktas vid installation för nätdrift.

Vid risk för frost

Om blandaren kommer att utsättas för yttre temperaturer lägre än 0 °C (t.ex. i uppvärmda fritidshus) ska blandaren demonteras och förvaras i uppvärmt utrymme.

Rengöring

Ytbehandlingen bevaras bäst genom rengöring med mjuk trasa och mild tvållösning, eftersköljning med rent vatten och polering med torr trasa. Använd inte kalklösande, sura- eller slipande skurmedel. För att avlägsna kalkfläckar, blanda 4 delar ljummet vatten med 1 del 12% hushållsättika och tvätta blandaren med en mjuk trasa eller svamp. Skölj av med rent vatten.

Täthetskontroll

Täthetskontroll ska utföras enligt branschregler i respektive land.

Skador som orsakas till följd av spännings-korrosion som uppstår på grund av vattnets eller den omgivande miljöns beskaffenhet samt felaktig montering inkluderas inte i produktansvaret.

Återvinning

Uttjänta produkter kan återlämnas till FM Mattsson återvinning.

EN - General

Installation

We recommend that you entrust an authorised plumber. NOTE! For new pipe installations, the pipes must be flushed clean before the mixer is fitted.

When connecting mixers that are equipped with Soft PEX® coupling pipes, the connection point should be firmly secured using pipe clamps. See pictures under the respective product. The mixer comes with battery operation. If mains operation is preferred, the battery must be replaced with an AC adapter (available as an accessory).

Automatic calibration of the sensor is performed with the mixer connected to the power supply.

The calibration is indicated by a yellow flashing LED. During this time there should be no movements immediately in front of the sensor.

Electrical installation

Installation of external power supply should be performed according to local regulations in each country.

If there is risk of freeze damage

If the mixer will be subjected to external temperatures lower than 0° C (e.g. in an unheated holiday home), the mixer should be disconnected and stored in a heated space.

Cleaning

The surface finish is best preserved by cleaning with a soft cloth and mild soap solution, followed by rinsing with clean water and polishing with a dry cloth. Do not use lime solvents, acidic or abrasive cleaners. To remove lime spots, mix 4 parts warm water with 1 part 12% household vinegar and wash the mixer with a soft cloth or sponge. Rinse with clean water.

Tightness check

Tightness checks should be made according to the industry rules in the respective country. Damage arising as a consequence of stress corrosion cracking arising due to the water's or the ambient environments nature as well as incorrect fitting is not covered by the product liability.

Recycling

Disused products can be returned to FM Mattsson Mora Group for recycling

NO – Generelt

Installasjon

Vi anbefaler at du benytter et autorisert VVS-firma.

OBS! Ved ny rørinstallasjon må rørene spyles rene før blandebatteriet monteres. Ved tilkobling av blandebatteri som er utstyrt med Soft PEX®-tilkoblingsrør, skal tilkoblingsstedet være festet med rørklammer. Se bilder under respektive produkt.

Blandebatteriet leveres med batteridrift. Hvis nettdrift ønskes, skal batteriet erstattes med AC-adapter (kjøpes som tilbehør).

Det utføres en automatisk kalibrering av sensoren når blandebatteriet kobles til strøm. Kalibreringen indikeres av en gul, blinkende lysdiode og i løpet av denne tiden må det ikke forekomme noen bevegelser rett foran sensoren.

EI-installasjon

Respektive lands installasjonsregler skal følges ved installasjon for nettdrift.

Ved frostfare

Hvis blandebatteriet blir utsatt for temperaturer under 0° C (f.eks. i uoppvarmede hytter), skal batteriet demonteres og oppbevares i et frostfritt rom.

Rengjøring

Overflatebehandlingen bevares best ved rengjøring med myk klut og mild såpeoppløsning, etterskylling med rent vann og polering med tørr klut. Unngå bruk av kalkløsende, sure eller slipende skuremidler. Kalkflekker fjernes ved å blande 4 deler lunke vann med 1 del 12 % husholdningseddik og vaske blandebatteriet med en myk klut eller svamp. Skyll av med rent vann.

Tetthetskontroll

Tetthetskontroll skal utføres i henhold til gjeldende bransjeregler i de respektive land.

Skader forårsaket av spenningskorrosjon på grunn av vannets eller omgivelsenes beskaffenhet eller feilaktig montering er ikke med i produktansvaret.

Gjenvinning

Uttjente produkter kan leveres til FM Mattsson Mora Group for gjenvinning.

DK – Generelt

Montering

Vi anbefaler, at du anvender en autoriseret VVS-installatør. Bemærk! Ved montering af nye rør skal rørene skylles rene, inden blandingsbatteriet monteres. Ved tilslutning af et blandingsbatteri, der er udstyret med Soft PEX –monteringsrør, skal monteringsstedet være fastgjort med rørklemmer. Se billederne under det pågældende produkt.

Blandingsbatteriet leveres med batteridrift. Hvis der ønskes netdrift, skal batteriet erstattes med en AC-ada ter (købes som tilbehør).

Der udføres en automatisk kalibrering af sensoren, når blandingsbatteriet tilsluttes strømforsyningen. Kalibreringen indikeres af en gul blinkende lysdiode, og i denne periode må der ikke forekomme bevægelser direkte foran sensoren.

Elinstallation

De respektive landes installationsregulativer skal overholdes ved installation til netdrift.

Ved risiko for frost

Hvis blandingsbatteriet udsættes for udvendige temperaturer på under 0° C (f.eks. i uopvarmede fritidshuse), skal blandings batteriet afmonteres og opbevares i et opvarmet rum.

Rengøring

Overfladebehandlingen bevares bedst ved rengøring med en blød klud og en mild sæbe-opløsning, hvorefter der skylles efter med rent vand og poleres med en tør klud. Anvend ikke kalk-opløsende, sure eller slibende skuremidler. Til fjernelse af kalkpletter blandes 4 dele lunke vand med 1 del lagereddike (12 %), og blanding batteriet vaskes med en blød klud eller svamp. Skyl efter med rent vand.

Tæthedskontrol

Tæthedskontrollen skal udføres i overens-stemmelse med branchens retningslinjer i det pågældende land. Skader, der forårsages af spændingskorrosion, som opstår som følge af vandets eller det omgivende miljøes beskaffenhed samt forkert montering, er ikke omfattet af produktansvaret.

Genvinding

Udtjente produkter kan returneres til FM Mattsson Mora Group til genanvendelse.

FI – Yleistä

Asennus

Suosittelimme asennuksen teettämistä valtuutetulla LV/yrityksellä.

HUOM! Uudessa putkiasennuksessa täytyy putket huuhdella puhtaksi ennen hanan asentamista.

Kytettäessä Soft PEX®-liitäntäputkella varustettuja hanoja on liitäntäkohdan oltava kiinnitetty putkenkiinnittimellä.

Katso kyseisen tuotteen kohdalla olevat kuvat.

Hanan toimitetaan paristokäyttöisinä. Jos hanoista halutaan verkkokäyttöisiä, on paristo korvattava AC-sovittimella (ostettavaerikseen).

Tunnistin kalibroitu automaattisesti, kun hanan virta kytketään.

Kalibrointi ilmaistaan vilkkuvalla keltaisella valodiodilla, eikä sen aikana saa olla mitään liikettä suoraan tunnistimen edessä, muussa tapauksessa aika pitenee.

Sähköasennus

Verkkoliitännässä on noudatettava asennusmaassa voimassa olevia asennusmääräyksiä.

Jäätymisvaara

Jos lämpötila hanan käyttöpaikassa laskee 0° C:een alapuolelle (esim. lämmittämättömissä vapaaajan asunnoissa), on hana irrotettava ja säilytettävä lämmitetyssä tilassa.

Puhdistus

Pintakäsittely säilyy parhaiten, kun pinta puhdistetaan pehmeällä rievulla ja miedolla saippualliuoksella ja huuhdellaan lopuksi puhtaalla vedellä ja kiillotetaan kuivalla rievulla. Älä käytä kalkkialiuottavia, happamia tai hiovia puhdistusaineita. Poista kalkkitahrat pesemällä hana pehmeää riepua tai sientä käyttäen seoksella, jossa on 4 osaa haaleaa vettä ja 1 osa 12-prosenttista talousetikkaa. Huuhtelee puhtaalla vedellä.

Tiiviystarkastus

Tiiviystarkastus on tehtävä käyttömaan toimiala-kohtaisten määräysten mukaisesti.

Vahingot, joiden syynä on veden tai ympäristön laadusta johtuva jännityskorroosio sekä virheellinen asennus eivät sisälly tuotevastuuseen.

Kierrätys

Käytetyt tuotteet voidaan palauttaa FM Mattsson Mora Group Armatuurille kierrätettäviksi.

DE – Allgemein

Installation

Wie empfehlen Ihnen, eine zugelassene Installations-firma für Gas und Wasser zu beauftragen. ACHTUNG! Bei einer neuen Rohrinstitution müssen die Rohre sauber gespült werden, bevor der Mischer montiert wird.

Beim Anschluss von Mischern, die mit Soft PEX®-Anschlussrohren ausgestattet sind, muss die Anschlussstelle mit einer Rohrklammer fest fixiert sein. Siehe die Bilder unter dem jeweiligen Produkt. Der Mischer werden mit Batteriebetrieb geliefert. Wird ein Netzbetrieb gewünscht, muss die Batterie durch ein Netzteil ersetzt werden (als Zubehör erhältlich).

Es findet eine automatische Sensorkalibrierung statt, wenn der Mischer mit Strom versorgt wird. Die Kalibrierung wird durch einegelb blinkende LED angezeigt. Während dieser Zeit dürfen keine Bewegungen direkt vor dem Sensor stattfinden.

Elektrische Installation

Bei einer Installation für den Netzbetrieb sind die geltenden Bestimmungen im jeweiligen Land zu beachten.

Bei Frostgefahr

Falls der Mischer niedrigeren Außentemperaturen als 0 °C (z.B. in einem unaufgeheizten Ferienhaus) ausgesetzt wird, muss der Mischerdemontiert und in einer aufgewärmten Räumlichkeit aufbewahrt werden.

Reinigung

Die Oberflächenbehandlung erfolgt am besten mit einem weichen Lappen und einer milden Seifenlauge, das Nachspülen erfolgt mit sauberem Wasser und die Politur mit einem trockenen Lappen. Bitte kein kalklösendes, saures oder schleifendes Scheuermittel verwenden.

Um Kalkflecken zu entfernen, verwenden Sie 4 Teile lauwarmes Wasser und 1 Teil 12% Haushaltssessig und reinigen den Mischer mit einem weichen Tuch oder Schwamm. Mit sauberem Wasser abspülen.

Dichtheitskontrolle

Die Dichtheitskontrolle muss gemäß den im jeweiligen Land geltenden Branchenregeln erfolgen.

Schäden, die durch Spannungskorrosion aufgrund der Wassereigenschaften oder der Umgebung entstehen, oder aufgrund falscher Montage verursacht werden, sind nicht durch die Produkthaftung gedeckt.

Recycling

Ausgediente Produkte können der Firma FM Mattsson für Recyclingzwecke zurückgebracht werden.

NL - Algemeen

Installatie

Wij adviseren u een erkend installatiebedrijf in de arm te nemen.

Let op! Bij nieuw leidingwerk moeten de leidingen worden doorgespoeld voordat de mengkraan wordt gemonteerd.

Bij het aansluiten van mengkranen met een Soft PEX®-slang moet de aansluitkoppeling van de toevoerleiding gefixeerd zijn met leidingklemmen.

Zie de afbeeldingen bij de resp. Producten.

De sensor wordt automatisch gekalibreerd als de mengkraan van stroom wordt voorzien. Kalibreren wordt aangegeven door een gele, knipperende led en zolang er wordt gekalibreerd, is beweging voor de sensor niet toegestaan, anders wordt de tijd verlengd.

Elektrische installatie

Volg bij de installatie van de netvoeding de installatieregels van het betreffende land.

Bij kans op vorst

Als de mengkraan wordt blootgesteld aan temperaturen lager dan 0 °C

(bijv. bij onverwarmde recreatiewoningen) moet de mengkraan worden losgekoppeld en worden bewaard in een verwarmde ruimte.

Schoonmaken

Gebruik voor de reiniging van onze producten neutrale of lichtbasische, vloeibare schoonmaakmiddelen (pH 6-9). Spray niet direct op het product om te voorkomen dat interne onderdelen beschadigd raken. Gebruik een zachte doek. Voorbeelden van schoonmaakmiddelen zijn zeepoplossingen of afwasmiddelen (geen vaatwasmiddel).

Gebruik geen organische of bijtendeschoonmaakmiddelen, schoonmaakmiddelen op basis van alcohol of schoonmaakmiddelen met schuurmiddel. Deze beschadigen het oppervlak en kunnen het product mat maken en bekrassen. Wij raden aan voor hardnekkige kalkvlekken schoonmaakazijn (geen pure azijn) te gebruiken. Vermijd contact met aluminiumchloriden (bijv. deodorant), omdat deze het product kunnen laten verkleuren.

Lekkagecontrole

De controle op lekkages moet worden uitgevoerd overeenkomstig de lokale branchereggeving.

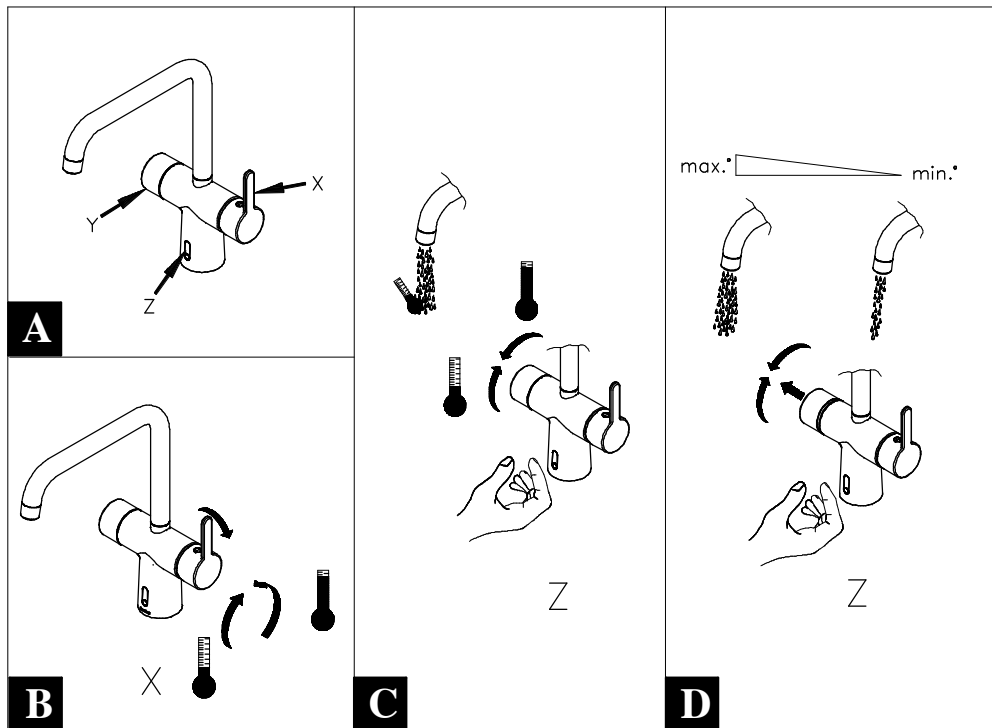
Schade ten gevolge van spanningscorrosie ontstaan door de gesteldheid van het water of de omgeving en foutieve montage vallen niet onder de productaansprakelijkheid.

Recycling

Verbruikte mengkranen kunnen voor hergebruik geretourneerd worden aan FM Mattsson.

SE Funktion
NO Funksjon
FI Toiminta
NL Werking

EN Function
DK Funktion
DE Funktionsweise



SV

Damixa Silhouet Touchless är en kombination av en vanlig köksblandare och en sensorstyrd tappkran. Med spaken "X" fungerar den precis som vilken ordinär blandare som helst. Men med sensorfunktionen "Z" erhålls en beröringsfri spolstart med begränsat flöde, genom att hålla handen framför sensorn. Duo funktionen startar när handen förs nära framför sensorn, hygienisk och användarvänligt. Spolningen fortgår i 8 sekunder, men kan stoppas genom att man på nytt för fram handen. Man kan välja om man vill ha 4, 8 eller 12 sek. spoltid. Städläge - blandaren kan enkelt via sensorn stängas av i 5 minuter vid rengöring. Om man störs av "ofrivillig" start av spolning kan man byta till program som ger ett kortare detektionsavstånd vilket innebär att man måste komma närmare sensorn för den skall starta. Vattnets temperatur och flöde med sensor kontroll styrs av spaken "Y".

SE Funktion
NO Funksjon
FI Toiminta
NL Werking

EN Function
DK Funktion
DE Funktionsweise

EN

Damixa Silhouet Touchless is a combination of a regular kitchen mixer and a sensor – maneuvered faucet. If you use the lever “X”, it works just like any other ordinary mixer. But with the sensor function “Z”, you can obtain a non-contact flush start with restricted flow, by holding your hand in front of the sensor. The duo function starts when your hand is nearby the front of the sensor, hygienic and user-friendly. The Flushing continues for 8 seconds, but can be stopped if you put your hand nearby the sensor again. You can choose if you want 4, 8 or 12 sec of flushing time Cleaning Mode – The mixer can easily be turned off through the sensor for 5 minutes during cleaning. If you are disturbed by involuntary start of flushing, you can change to another program which can give a shorter detection range on the sensor, which means that you have to get closer to the sensor in order for it to start. The temperature and flow of the water by sensor control is controlled by the lever “Y”.

NO

Damixa Silhouet Touchless er en kombinasjon av et vanlig kjøkkenbatteri og en sensorstyrt tappekran. Med spaken “X” fungerer det akkurat som et vanlig blandebatteri. Men med sensorfunksjonen “Z” får man en berøringfri spylestart med begrenset vannmengde, ved å holde hånden foran sensoren. Duo-funksjonen starter når hånden plasseres nær sensoren. Det er hygienisk og brukervennlig. Spylingen varer i 8 sekunder, men kan stoppes ved at man fører hånden foran sensoren på nytt. Man kan velge om man vil ha 4, 8 eller 12 sekunders spyletid. Rengjøringsposisjon – via sensoren kan man enkelt stenge blandebatteriet i 5 minutter ved rengjøring. Hvis man opplever “ufrivillig” start av spylingen, kan man bytte til et program som gir kortere deteksjonsavstand. Det innebærer at hånden må komme nærmere sensoren for at den skal starte. Temperaturen og strømmen til vannet ved sensorkontroll reguleres av spaken “Y”.

DK

Damixa Silhouet Touchless er en kombination af et almindeligt køkkenbatteri og en sensorstyret vandhane. Bruger man grebet “X”, fungerer den præcis som et helt almindeligt blandingsbatteri. Men med sensor-funktionen “Z” kan man uden at røre hanen åbne for vandet og få et begrænset flow blot ved at holde hånden hen foran sensoren. Duo-funktionen starter, når hånden føres tæt hen foran sensoren, hygiejnisk og brugervenligt. Vandet bliver ved med at løbe i 8 sekunder, men kan stoppes, ved at man igen fører hånden frem. Man kan vælge, om vandet skal løbe i 4, 8 eller 12 sek. Rengøringstilstand – det er nemt at lukke for blandingsbatteriet via sensoren i 5 minutter i forbindelse med rengøring. Hvis man generes af, at vandet begynder at løbe “utilsigtet”, kan man skifte over til et program, hvor detektionsafstanden er kortere. Det indebærer, at man skal være tættere på sensoren, for at den starter. Vandets temperatur og flow ved sensorstyring reguleres med grebet “Y”.

SE Funktion
NO Funksjon
FI Toiminta
NL Werking

EN Function
DK Funktion
DE Funktionsweise

FI

Damixa Silhouet Touchless on tavallisen keittiöhanan ja sensoriohjatun hanan yhdistelmä. Vipuä käytettäessä se toimii samalla tavalla kuin tavallinen hana. Sensoritoimintoa "Z" käytettäessä "X" huuhtelu voidaan käynnistää rajoitetulla virtaamalla pitämällä kättä tunnistimen edessä. Kaksoistoiminto käynnistetään hygieenisesti ja käyttäjäystävällisesti asettamalla käsi tunnistimen eteen lähelle sitä. Huuhtelu jatkuu 8 sekuntia, mutta se voidaan pysäyttää panemalla käsi uudestaan tunnistimen eteen. Huuhteluaikaksi voidaan valita 4, 8 tai 12 sekuntia. Puhdistustila – hana on helppo sulkea tunnistimella 5 minuutiksi puhdistuksen ajaksi. Jos huuhtelu käynnistyy häiritsevän usein "tahattomasti", voidaan valita ohjelma, jossa tunnistusetaisyys on lyhyempi, jolloin huuhtelun käynnistämiseksi käsi on asetettava lähemmäksi tunnistinta. Anturin ohjaamalla veden lämpötilaa ja virtausta säädetään vivulla "Y".

DE

Damixa Silhouet Touchless ist eine Kombination aus einem normalen Küchenmischer und einem sensorgesteuerte Wasserhahn. Mit dem Hebel "X" lässt sich die Einheit wie jeder herkömmliche Mischer bedienen. Doch dank der Sensorfunktion "Y" ist ein berührungsloser Fließstart mit begrenztem Durchfluss verfügbar, wenn die Hand vor den Sensor gehalten wird. Die Duo-Funktion wird aktiviert, indem die Hand vor den Sensor bewegt wird. Eine hygienische und benutzerfreundliche Lösung! Wasser fließt für die Dauer von 8 s. Um den Fluss zu unterbrechen, kann die Hand erneut vor den Sensor geführt werden. Als Fließdauer stehen 4, 8 oder 12 s zur Auswahl. Reinigungsmodus – Der Mischer kann beim Reinigen auf einfache Weise per Sensor 5 min lang ausgestellt werden. Wenn das Einschalten des Wasserhahns als störend empfunden wird, kann das Programm auf einen kürzeren Erkennungsabstand umgestellt werden. Dabei muss die Hand näher an den Sensor bewegt werden, damit Wasser zu fließen beginnt. Die Temperatur und der Wasserfluss durch Sensorsteuerung werden über den Hebel "Y" gesteuert.

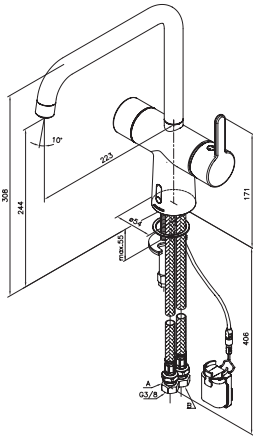
NL

Damixa Silhouet Touchless is een combinatie van een gewone mengkraan en een sensorkraan. Met de hendel "X" werkt de kraan als een willekeurige mengkraan, maar met de sensorfunctie "Z" start u de kraan zonder aanraking en met beperkt debiet door uw hand voor de sensor te houden. De Duo-functie start zodra u uw hand voor de sensor houdt – hygiënisch en gebruiksvriendelijk. De kraan loopt 8 seconden, maar kan worden gestopt door uw hand weer voor de sensor te houden. U kunt kiezen of de kraan 4, 8 of 12 seconden moet lopen. Schoonmaakstand – bij schoonmaken kan de mengkraan eenvoudig met de sensor 5 minuten worden uitgeschakeld. Als de kraan vaak onbedoeld gaat lopen, kunt u overstappen op een ander programma met een kortere detectieafstand, zodat u uw hand dichterbij de sensor moet houden om deze te activeren. De temperatuur en stroming van het water door sensorbesturing wordt geregeld door de hendel "Y".

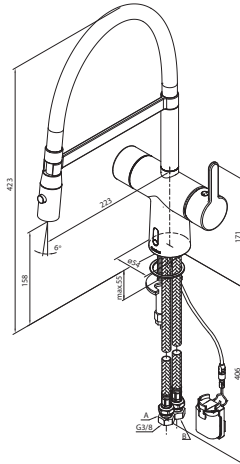
SE Teknisk information
 NO Teknisk informasjon
 FI Tekniset tiedot
 NL Technische informatie

EN Technical data
 DK Tekniske data
 DE Technische Informationen

74062



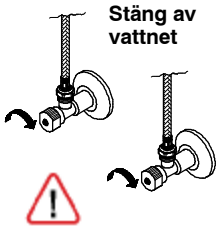
74162



Standard / Standard / Standard / Standard / Standard / Standard / Standard / Standard /	EN 15091 EN 817
Driftryck / Operating pressure / Driftstrykk / Driftstryk / Käyttöpainne / Betriebsdruck / Bedrijfsdruk / Pression de service /	50–1000 kPa 100–500 kPa*
Provningstryck max. / Test pressure / Prøvetrykk maks. / Prøvetryk maks. / Koestuspainne max. / Testdruck max. / Testdruk max. / Pression d'épreuve max. /	1600 kPa
Max. varmvattentemperatur / Max. hot water temperature / Maks. varmtvannstemperatur / Maks. varmtvandstemperatur / Max lämminvesilämpötila / Max. Warmwassertemperatur / Max. warmwatertemperatuur / Température d'eau max. à l'arrivée d'eau chaude /	75°C (65°C)*
Återströmningsskydd / Backflow protection / Tilbakestrømningsbeskyttelse / Tilbagestrømningssikring / Imusuoja / Rückflussschutz / Terugstroombeveiliging / Combinaison de sécurité	AA EB (EN 1717) 740620000,740622100 740626100,740627900
	EB (EN 1717) 741620000,741622100 741626100,741627900
Anslutning / Connection / Tilkobling / Tilslutning / Liitäntä / Anschluss / Aansluiting / Raccordement /	G3/8 Soft PEX®
Batterityp / Battery type / Batteritype / Batteritype / Paristotyyppi / Batterietyp / Batterijtype / Type de pile /	CR-P2 6V Lithium
Nät drift / External power supply / Nettdrift / Nettdrift / Verkkokäyttö / Netzbetrieb / Netvoeding / Alimentation secteur /	12V AC/DC, 50Hz, >7W
Sensor / Sensor / Sensor / Sensor / Tunnistin / Sensor / Sensor / Sonde /	Active IR/Active IR
IP klass sensor / Enclosure class sensor / IP-klasse sensor / IP-klasse sensor / IP-luokka tunnitin / IP-Schutzart Sensor / IP-klasse sensor / Indice IP sonde /	IP67
*Rekommenderat värde / Recommended setting / Anbefalt verdi / Anbefalet værdi / Suositusarvo / Empfohlener Wert / Aanbevolen waarde / Valeur recommandée /	

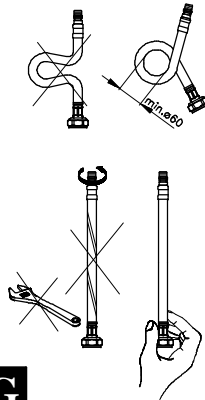
SE Montering
 NO Montering
 FI Asennus
 NL Montage

EN Installation
 DK Montering
 DE Montage

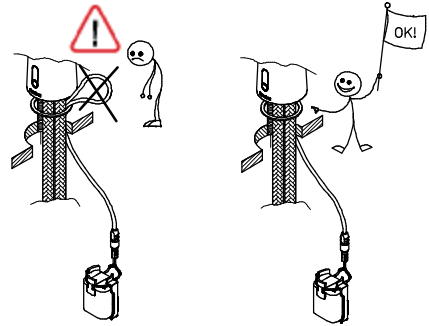


Vattnet skall alltid stängas av vid planerat underhåll, för att undvika vattenskador.

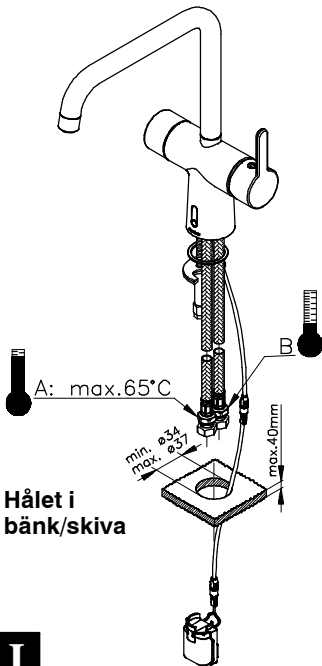
F



G

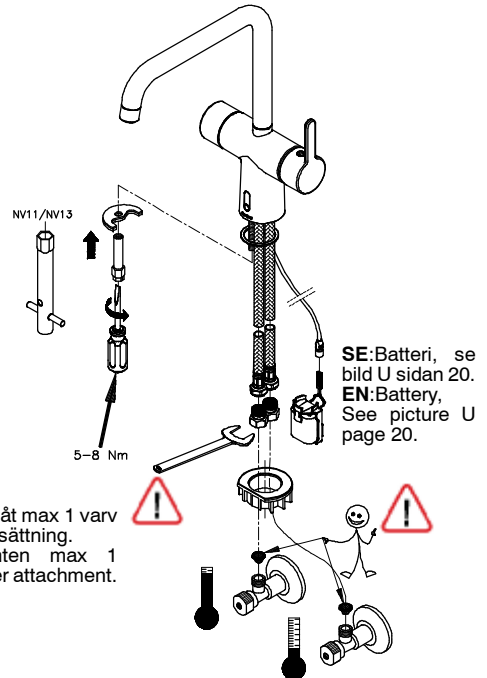


H



Hålet i bänk/skiva

I



SE: Dra åt max 1 varv efter ansättning.
 EN: Tighten max 1 turn after attachment.

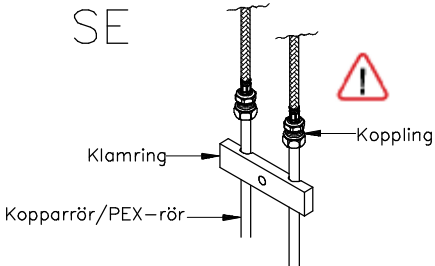
J

SE: Batteri, se bild U sidan 20.
 EN: Battery, See picture U page 20.

SE Montering
NO Montering
FI Asennus
NL Montage

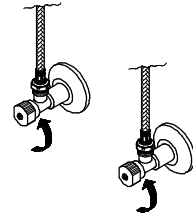
EN Installation
DK Montering
DE Montage

SE



Det är viktigt att spola ur kopplingsrören innan blandaren monteras.

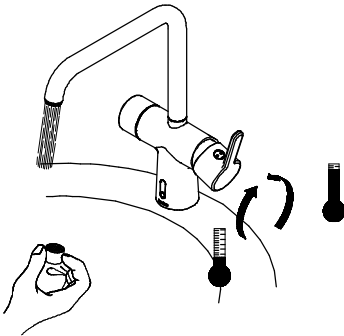
K



Sätt på vattnet

L

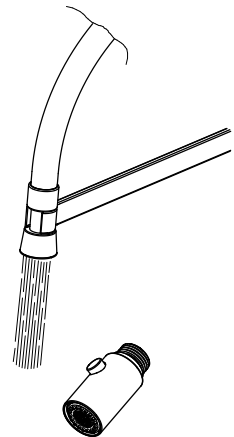
74062



När blandaren är monterad så skall strålsamlaren demonteras för att spola ur blandare och rör under 20-30 sekunder. Spola med varmt och kallt vatten.

M

74162

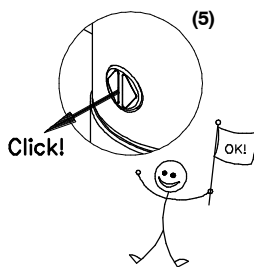
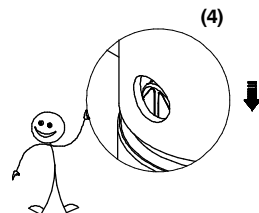
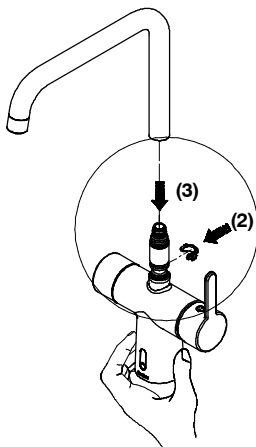
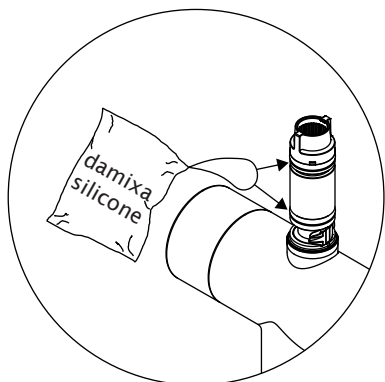


N

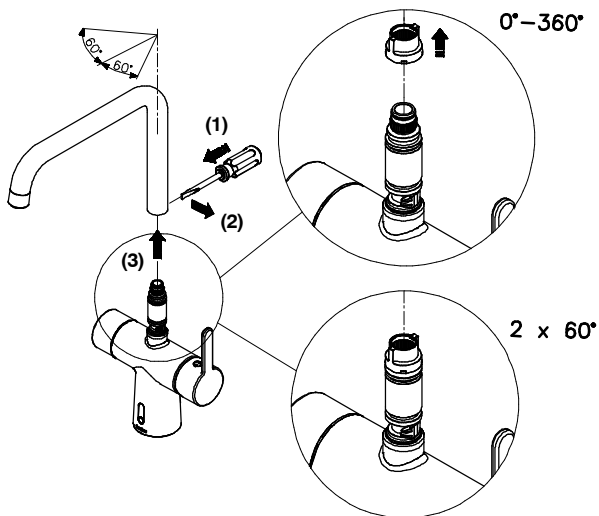
SE Svängbar pip
NO Svingbar tut
FI Kääntyvä juoksuputki
NL Draaibare kop

EN Swivel spout
DK Svingbar tud
DE Schwenkbare Düse

(1)



O

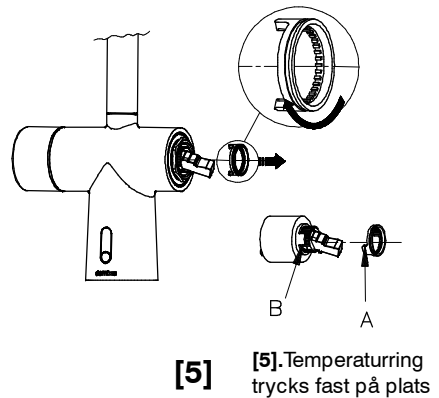
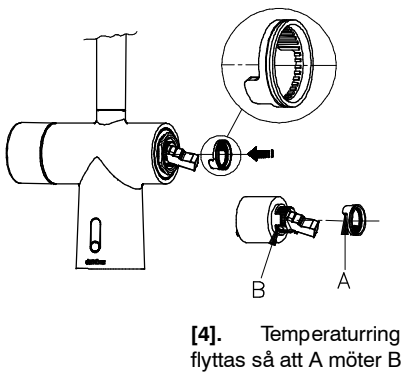
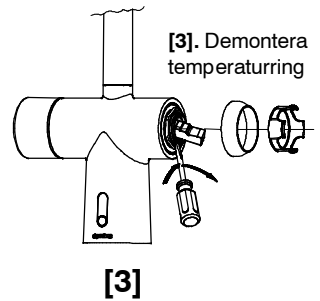
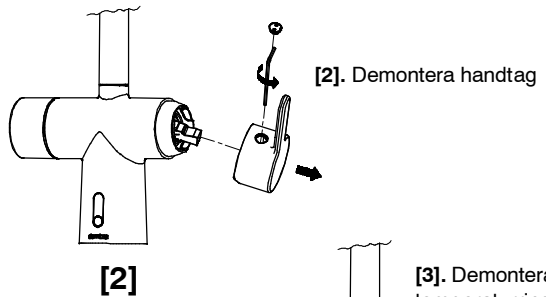
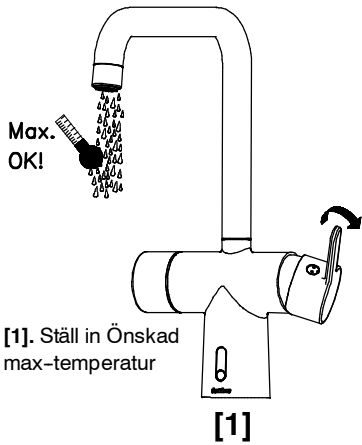


P

SE Temperaturbegränsning
NO Temperaturbegrensning
FI Lämpötilan rajoitus
NL Temperatuurbegrenzing

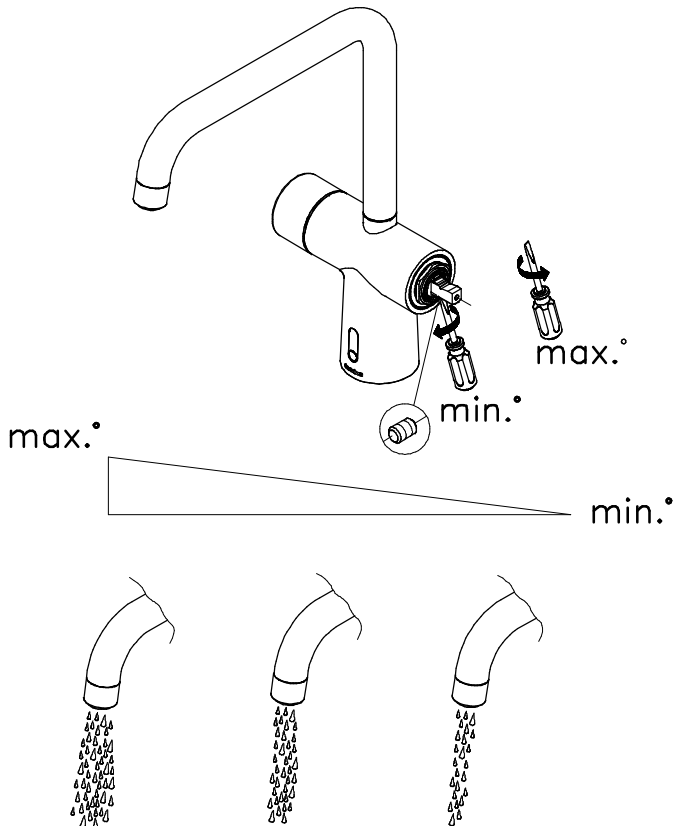
EN Temperature limiter
DK Temperaturbegrænser
DE Temperaturbegrenzung

Observera Boverkets Bygg regler då ni väljer att spärra temperaturen på er Damixblandare.



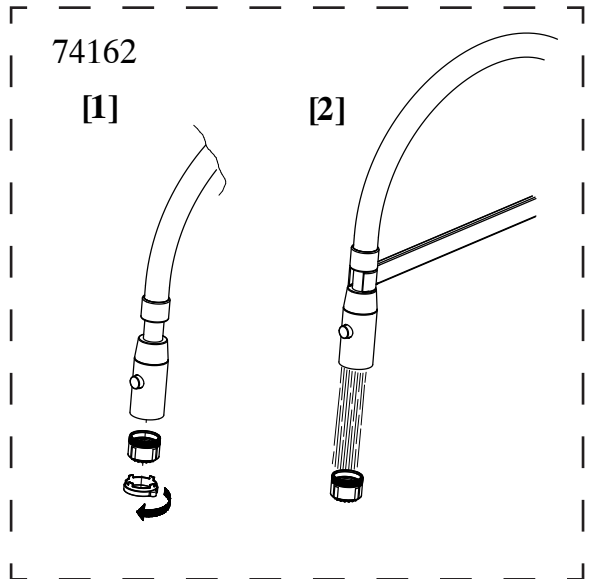
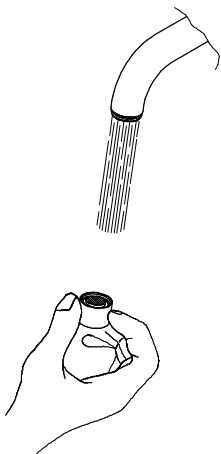
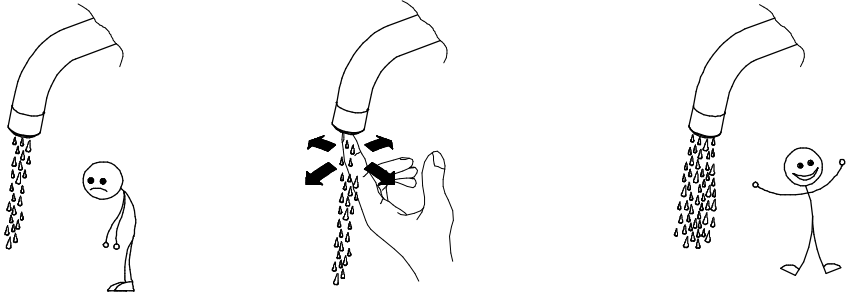
SE Flödesbegränsning
NO Strømningsbegrænsning
FI Virtaaman rajoitus
NL Stroombegrenzing

EN Flow limiter
DK Flowbegrænser
DE Durchflussbegrenzung



SE Rengöring av strålsamlare
NO Rengjøring av strålesamler
FI Poresuuttimen puhdistus
NL Schoonmaken perlator

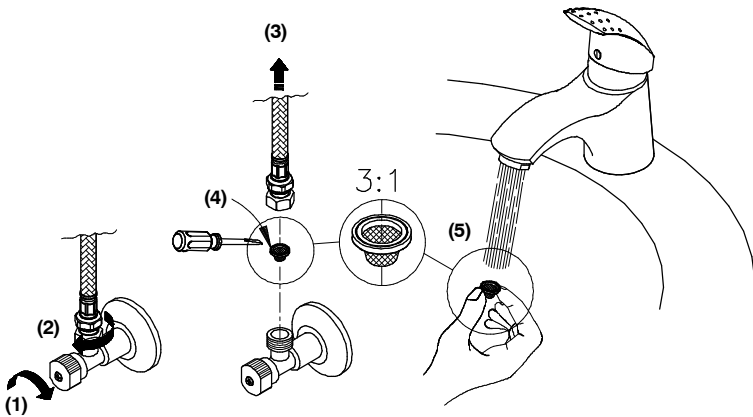
EN Cleaning the aerator
DK Rengøring af strålesamler
DE Reinigung des Strahlreglers



R

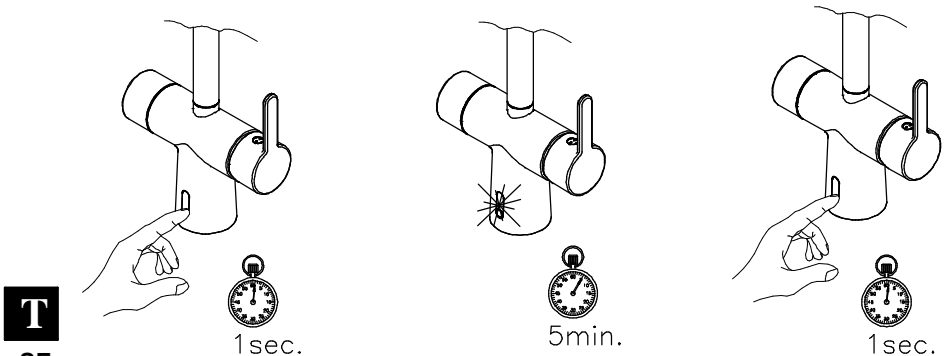
SE Rengöring av inloppssilar
NO Rengjøring av innløpssiler
FI Tulovesihtien puhdistus
NL Inlaatzeven schoonmaken

EN Cleaning the inlet filters
DK Rengøring af indløbssier
DE Reinigung der Einlasssiebe



SE Avstängd spolning
NO Avstengt spyling
FI Huuhtelu suljettu
NL Spoelen uitgeschakeld

EN Suspended/turned off flushing
DK Sensorstyring slået fra
DE Ausgestellte Fließfunktion



SE

Håll ett finger mot nedre delen av sensorn i 1 sekund för att stänga av sensorfunktionen i 5 minuter. Sensorn blinkar gult så länge den är avstängd. För att avbryta, sätt tillbaka fingret 1 sekund och sensorfunktionen återställs.

EN

Press and keep your finger on the lower part of the sensor window for 1 second to turn off the sensor function for 5 minutes. The sensor makes a yellow flash as long as it is turned off. To cancel, put your finger back for 1 second.

NO

Hold en finger mot den nedre delen av sensoren i 1 sekund for å slå av sensorfunksjonen i 5 minutter. Sensoren blinker gult mens den er avstengt. For å avbryte føres fingeren tilbake i 1 sekund. Da gjenoprettes sensorfunksjonen

DK

Hold en finger mod den nederste del af sensoren i 1 sekund for at slå sensorfunktionen fra i 5 minutter. Sensoren blinker gult, mens den er slået fra. For at slå den til igen anbringes fingeret igen på sensoren i 1 sekund.

FI

Paina tunnistimen alaosaa sormella 1 sekunnin ajan sulkeaksesi sensoritoiminnon 5 minuutiksi. Tunnistimessa vilkkuu keltainen valo, kun se on suljettuna. Palauta sensoritoiminto painamalla tunnistimen alaosaa uudelleen sormella 1 sekunnin ajan.

DE

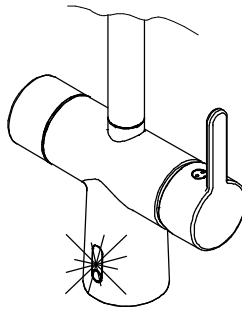
Halten Sie 1 s lang einen Finger vor den unteren Sensorbereich, um die Sensorfunktion für die Dauer von 5 min auszuschalten. Der Sensor blinkt gelb, während er ausgeschaltet ist. Um den Vorgang abzubrechen und den Sensor zurückzustellen, halten Sie erneut 1 s lang einen Finger vor den Sensor.

NL

Houd 1 seconde een vinger tegen de onderkant van de sensor om de sensorfunctie 5 minuten uit te schakelen. De sensor knippert geel zolang deze is uitgeschakeld. Om het uitschakelen te annuleren, houdt u 1 seconde een vinger tegen de sensor, waarna de sensorfunctie wordt hervat.

SE Byte av batteri/Nät drift
NO Bytte av batteri / Nettdrift
FI Pariston vaihto / Verkkokäyttö
NL Batterij varvangen / Netvoeding

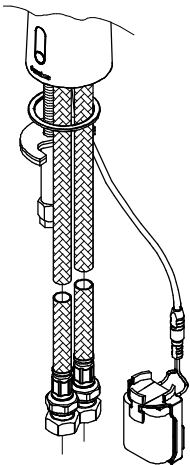
EN Battery replacement/External power supply
DK Udskitning af batteri / Netdrift
DE Batteriewechsel / Netzbetrieb



Gul
Yellow



Röd
Red



[1]

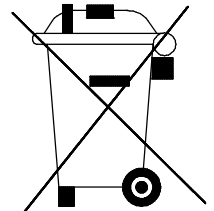


[2]



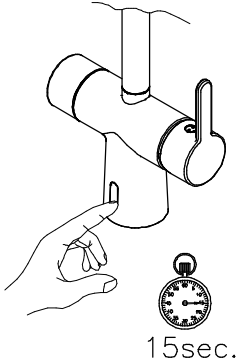
[3]

CR-P2 6V Lithium

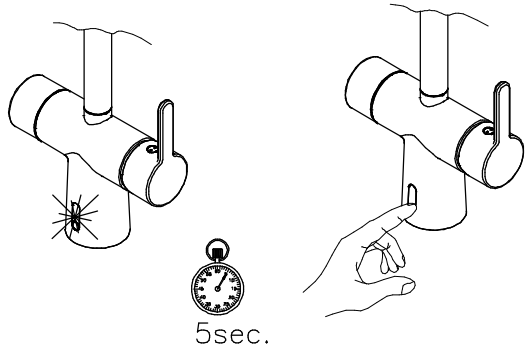


SE Programmering
NO Programmering
FI Ohjelmointi
NL Programmeren

EN Programming/change programme
DK Programmering
DE Programmierung

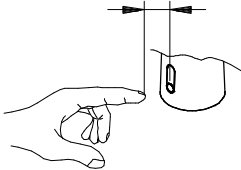


[1]



[2]

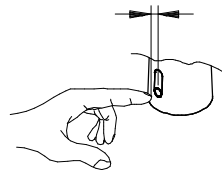
Normalt avstånd
 Normal distance



Program

P1 * 4s
 P2 ** 8s(default)
 P3 *** 12s

Kort avstånd
 Short distance



Program

P4 * 4s
 P5 ** 8s(default)
 P6 *** 12s



[3]

SE Programmering
NO Programmering
FI Ohjelmointi
NL Programmeren

EN Programming/change
programme
DK Programmering
DE Programmierung

SE

1. Håll ett finger på nedre delen av sensorn i 15 sekunder
2. Ta bort fingret och sätt sedan tillbaka det efter exakt 5 sekunder.
3. När den röda lampan blinkar väljer du program genom att ta bort fingret direkt efter valfri blinksignal (1 – 6). Om du tar bort fingret efter att lampan blinkat 1 gång väljer du program 1, osv.

EN

1. Press a finger against the lower part of the sensor for 15 seconds.
2. Remove your finger, then replace it after exactly 5 seconds.
3. While the red light is flashing, select a program by removing your finger immediately after the numbers of flashes that corresponds to your chosen program (1–6). For example, if you want to select program 1, remove your finger after 1 flash.

NO

1. Hold en finger på den nedre delen av sensoren i 15 sekunder.
2. Ta bort fingeren og sett den deretter tilbake etter nøyaktig 5 sekunder.
3. Når den røde lampen blinker, velger du program ved å ta bort fingeren omgående etter valgfritt blinkesignal (1–6). Hvis du tar bort fingeren etter at lampen har blinket 1 gang, velger du program 1, osv.

DK

1. Anbring en finger på den nederste del af sensoren i 15 sekunder.
2. Fjern fingeren, og anbring den derefter igen samme sted efter præcis 5 sekunder.
3. Når den røde lampe blinker, vælger du program ved at fjerne fingeren straks efter det valgte antal blink (1–6). Hvis du fjerner fingeren, efter at lampen har blinket 1 gang, vælger du program 1 osv.

FI

1. Pidä sormea tunnistimen alaosassa 15 sekuntia.
2. Ota sormi pois ja pane se sen jälkeen takaisin tarkalleen 5 sekunnin kuluttua.
3. Kun punainen valodiodi vilkkuu, valitse ohjelma ottamalla sormi välittömästi pois, kun valodiodi on vilkkunut valintaasi vastaavasti (1–6). Jos otat sormen pois, kun valodiodi on vilkkunut 1 kerran, valitset ohjelman 1, jne.

DE

1. Halten Sie einen Finger 15 s lang auf den unteren Sensorbereich.
2. Entfernen Sie Ihren Finger und halten Sie ihn nach exakt 5 s erneut darauf.
3. Blinkt das rote Licht, wählen Sie das Programm, indem Sie den Finger sofort nach jedem beliebigen Blinksignal (1 bis 6) entfernen. Nachdem Sie den Finger nach einmaligem Blinken der Lampe entfernt haben, wählen Sie Programm 1 usw.

NL

1. Houd uw vinger 15 seconden tegen de onderkant van de sensor.
2. Haal uw vinger weg en plaats deze na exact 5 seconden weer terug.
3. Als de rode lamp knippert, kiest u het programma door uw vinger direct na een willekeurig knippersignaal (1–6) weg te halen. Als u uw vinger weghaalt nadat de lamp 1 keer heeft geknippert, kiest u programma 1, enz.

SE Reservdelar
 NO Reservedeler
 FI Varaosat
 NL Reserveonderdelen

EN Spare parts
 DK Reservedele
 DE Ersatzteile

