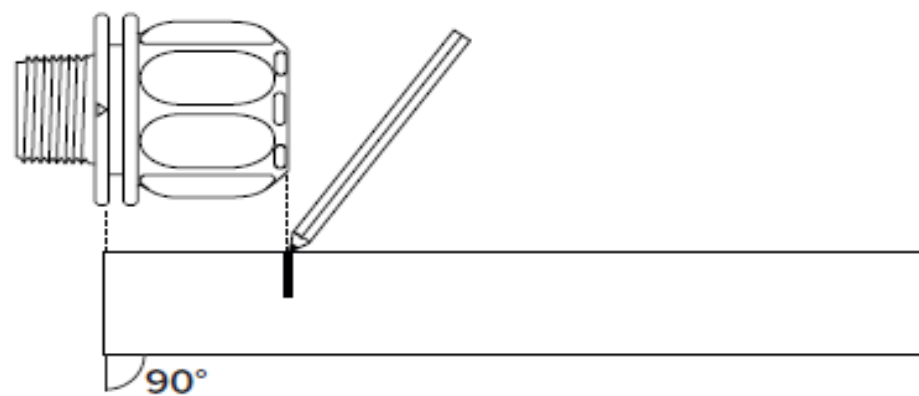


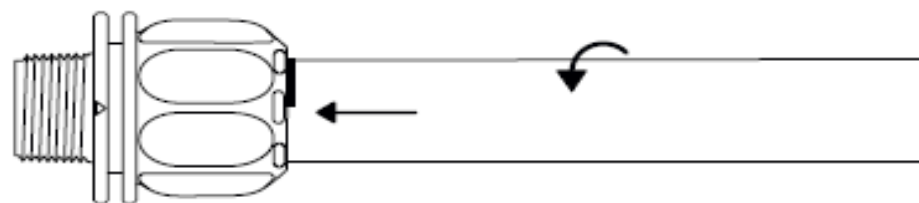
BRUKSANVISNING

SPRINT

- 1.**
Kutt røret rett og markér innstikksdybden på røret.

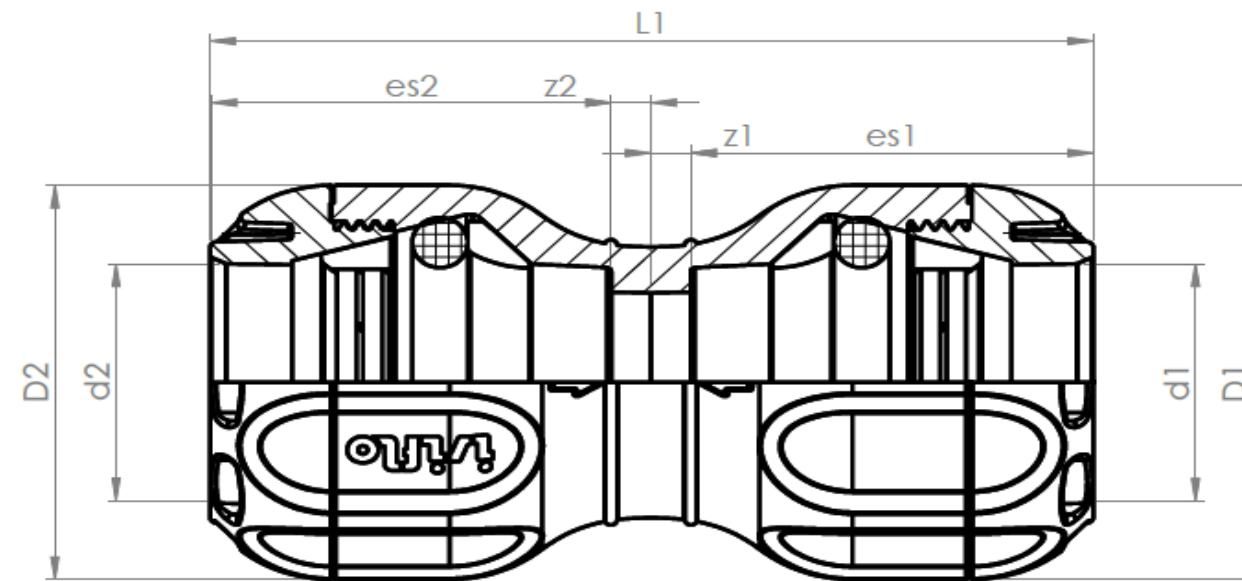
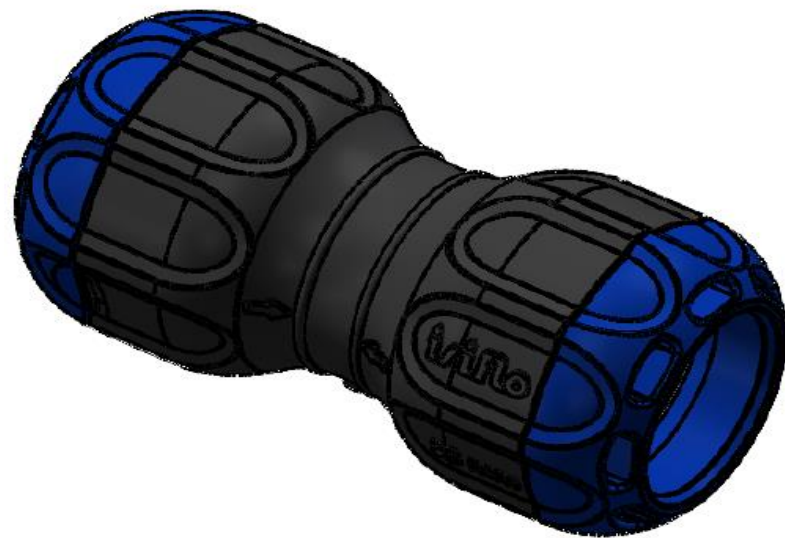


- 2.**
Stikk røret i koblingen med en lett vridning.



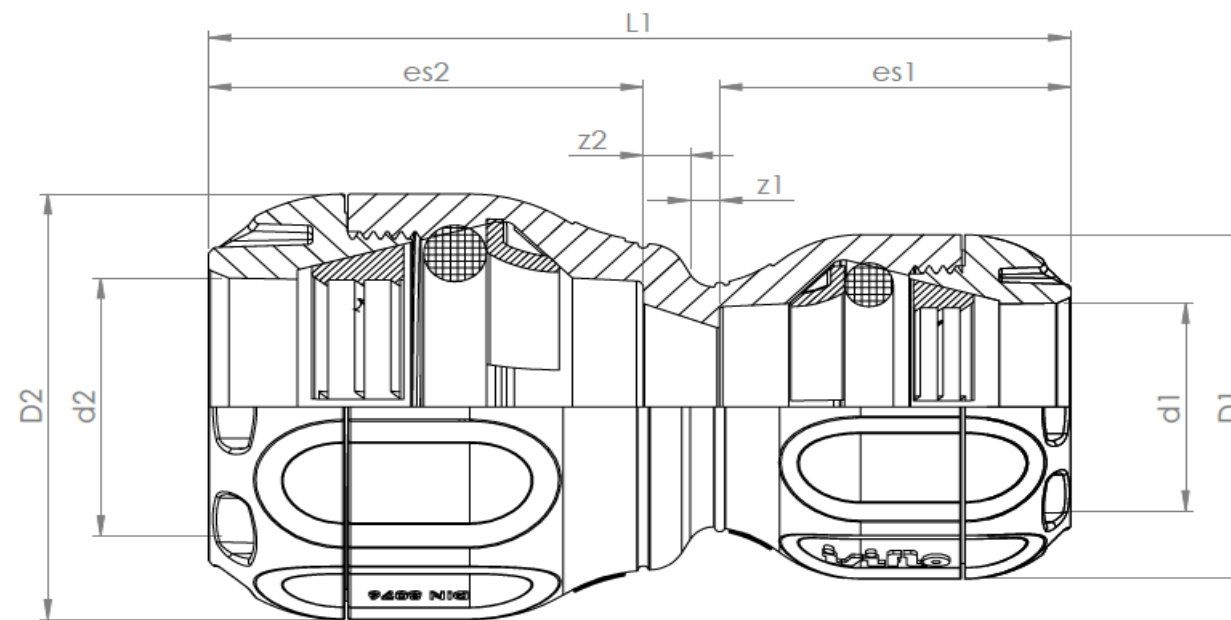
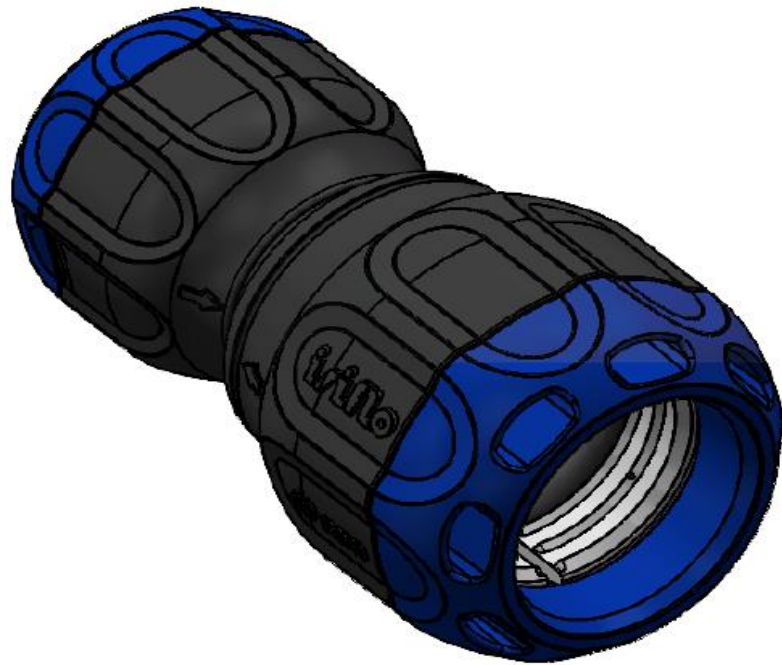
Type 100

RWG nr.	NRF	Dimension	Description	d1	D1	d2	D2	L1	es1	es2	z1	z2
8211002	2569651	20mm	Union 20x20 mm	20	41	20	41	103	46	46	6	6
8211003	2569652	25mm	Union 25x25 mm	25	46	25	46	103	47	47	5	5
8211004	2569653	32mm	Union 32x32 mm	32	55	32	55	111	50	50	6	6
8211005	2569654	40mm	Union 40x40 mm	40	68	40	68	135	62	62	6	6
8211006	2569655	50mm	Union 50x50 mm	50	80	50	80	181	84	84	7	7
8211007	2569656	63mm	Union 63x63 mm	63	95	63	95	166	82	82	1	1



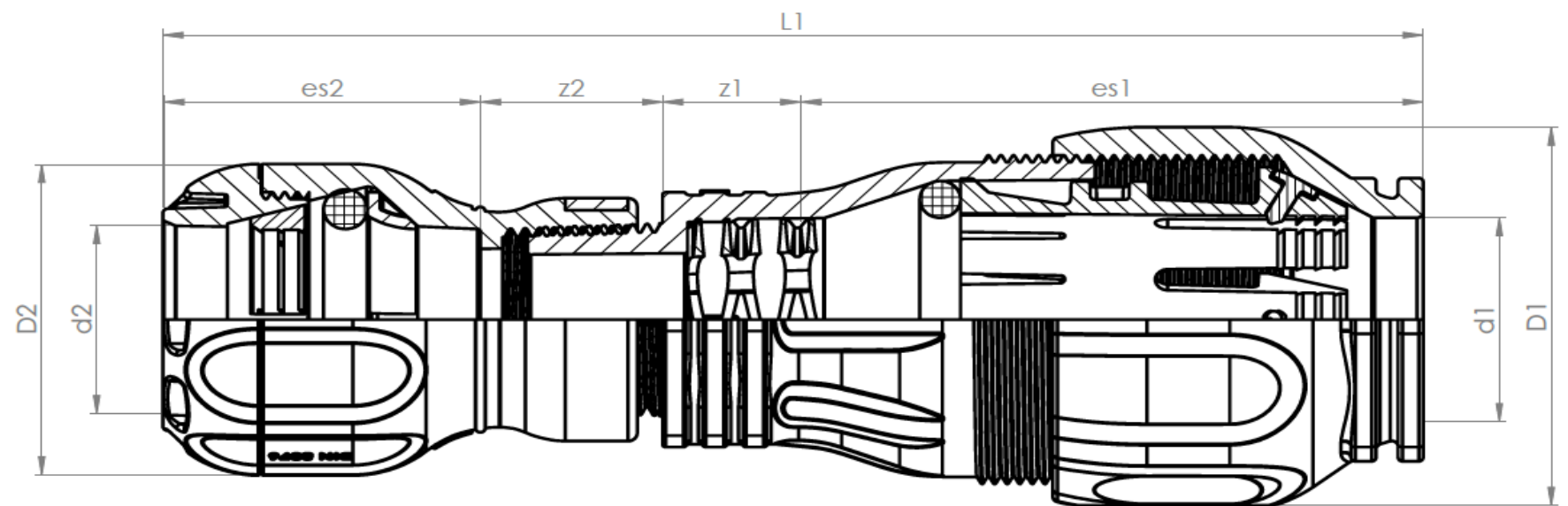
Type 102

RWG nr.	NRF	Dimension	Description	d1	D1	d2	D2	L1	es1	es2	z1	z2
8211021	2561004	20mmx25mm	Union 20x25 mm	20	41	25	46	101	46	47	4	4
8211026	2561257	20mmx32mm	Union 20x32 mm	20	41	32	55	105	46	50	4	4
8211022	2561005	25mm-32mm	Union 25x32 mm	25	46	32	55	106	47	50	4	4
8211023	2561006	32mm-40mm	Union 32x40 mm	32	55	40	68	124	50	62	5	5
8211028	2564216	32mmx50mm	Union 32x50 mm	32	55	50	80	196	50	84	31	31
8211024	2561023	40mmx50mm	Union 40x50 mm	40	68	50	80	159	62	84	6	6
8211020	2561256	32mmx63mm	Union 32x63mm	32	55	63	90	151	50	82	8	10
8211029		40mmx63mm	Union 40x63 mm	40	68	63	90	157	62	82	6,5	6,5
8211025	2564217	50mmx63mm	Union 50x63 mm	50	80	63	90	212	84	82	23	23



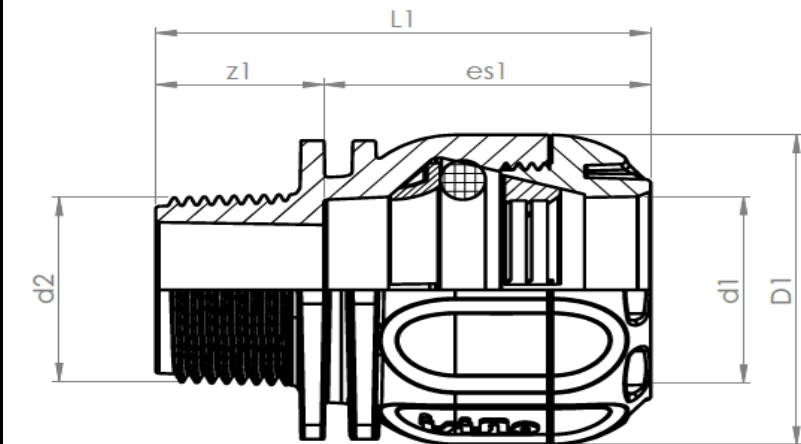
Type 104

RWG nr.	NRF	Dimension	Description	d1	D1	d2	D2	L1	es1	es2	z1	z2
8221042	2564326	25mm x 20-27mm	FlexiSprint	20-27	58	25	46	190	98	47	20	26
8221043	2564327	32mm x 20-27mm	FlexiSprint	20-27	58	32	55	197	98	50	20	29
8221044	2564328	40mm x 20-27mm	FlexiSprint	20-27	58	40	68	210	98	62	20	30
8221045	2564329	25mm x 27-35mm	FlexiSprint	27-35	68	25	46	203	100	47	23	35
8221046	2564331	32mm x 27-35mm	FlexiSprint	27-35	68	32	55	201	100	50	23	29
8221047	2564332	40mm x 27-35mm	FlexiSprint	27-35	68	40	68	214	100	62	23	30
8221048	2564333	32mm x 35-50mm	FlexiSprint	35-50	111	32	55	351	210	50	42	50
8221049	2564334	40mm x 35-50mm	FlexiSprint	35-50	111	40	68	341	210	62	42	28
8221050	2564335	50mm x 49-63mm	FlexiSprint	49-63	125	50	82	398	211	84	42	61
8221051	NA	50mm x 35-50mm	FlexiSprint	35-50	111	50	82	364	210	84	42	28
8221052	NA	32mm x 49-63mm	FlexiSprint	49-63	125	32	55	368	211	50	42	64
8221053	NA	63mm x 49-63mm	FlexiSprint	49-63	125	63	98	371	211	82	42	35



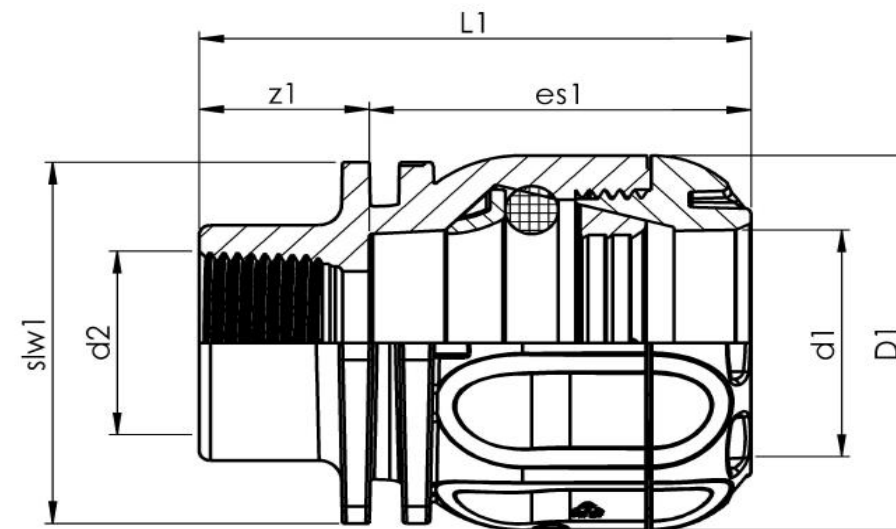
Type 105 / 110 / 112

RWG nr.	NRF	Dimension	Description	d1	D1	d2	L1	slw1	es1	z1
8211102	2569657	20mm x 1/2"	Tippunion	20	41	1/2"	68	NA	46	22
8211103	2569658	25mm x 3/4"	Tippunion	25	46	3/4"	70	45	47	23
8211053	2564218	25mm x 1"	Tippunion	25	46	1"	73	NA	47	26
8211128	NA	32mm x 1/2"	Tippunion	32	55	1/2"	73	53	50	23
8211124	2569664	32mm x 3/4"	Tippunion	32	55	3/4"	75	53	50	25
8211104	2569659	32mm x 1"	Tippunion	32	55	1"	77	53	50	27
8211054	2561007	32mm x 1 1/4"	Tippunion	32	55	1 1/4"	79	NA	50	29
8211058	2561009	32mm x 1 1/2"	Tippunion	32	55	1 1/2"	81	NA	50	31
8211059	2561384	32mm x 2"	Tippunion	32	55	2"	87	63,5	50	37
8211125	2569665	40mm x 1"	Tippunion	40	68	1"	89	NA	62	27
8211105	2569661	40mm x 1 1/4"	Tippunion	40	68	1 1/4"	91	NA	62	29
8211055	2561008	40mm x 1 1/2"	Tippunion	40	68	1 1/2"	91	NA	62	29
8211126	2564221	50mm x 1 1/4"	Tippunion	50	80	1 1/4"	114	NA	84	30
8211106	2569662	50mm x 1 1/2"	Tippunion	50	80	1 1/2"	114	NA	84	30
8211056	2564219	50mm x 2"	Tippunion	50	80	2"	117	NA	84	33
8211107	2569663	63mm x 2"	Tippunion	63	95	2"	116	81	82	34



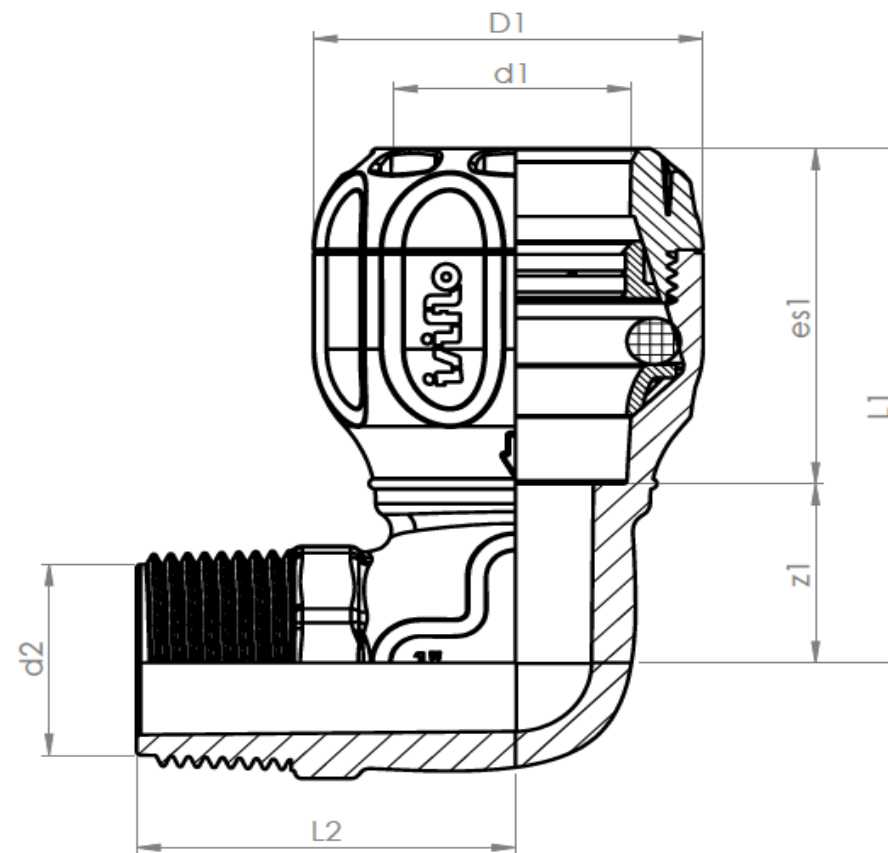
Type 115 / 116

RWG nr.	NRF	Dimension	Description	d1	D1	d2	slw1	L1	es1	z1
8211162	2569667	20mm x 1/2"	Union m/ innv. rørgjenge	20	41	1/2"	35	66	46	20
8211163	2569668	25mm x 3/4"	Union m/ innv. rørgjenge	25	46	3/4"	45	69	47	22
8211153	2569666	25mm x 1"	Union m/ innv. rørgjenge	25	46	1"	45	78	47	31
8211169	2569669	32mm x 3/4"	Union m/ innv. rørgjenge	32	55	3/4"	53	75	50	25
8211164	2569671	32mm x 1"	Union m/ innv. rørgjenge	32	55	1"	53	76	50	26
8211154	2564222	32mm x 1 1/4"	Union m/ innv. rørgjenge	32	55	1 1/4"	55	100	50	50
8211161	2569672	40mm x 1"	Union m/ innv. rørgjenge	40	68	1"	60	89	62	27
8211165	2569673	40mm x 1 1/4"	Union m/ innv. rørgjenge	40	68	1 1/4"	60	90	62	28
8211160	2564223	50mm x G1"	Union m/ innv. rørgjenge	50	68	1"	61	134	62	72
8211166	2569674	50mm x 1 1/2"	Union m/ innv. rørgjenge	50	80	1 1/2"	70	113	84	29
8211167	2569675	63mm x 2"	Union m/ innv. rørgjenge	63	94	2"	72	118	86	32



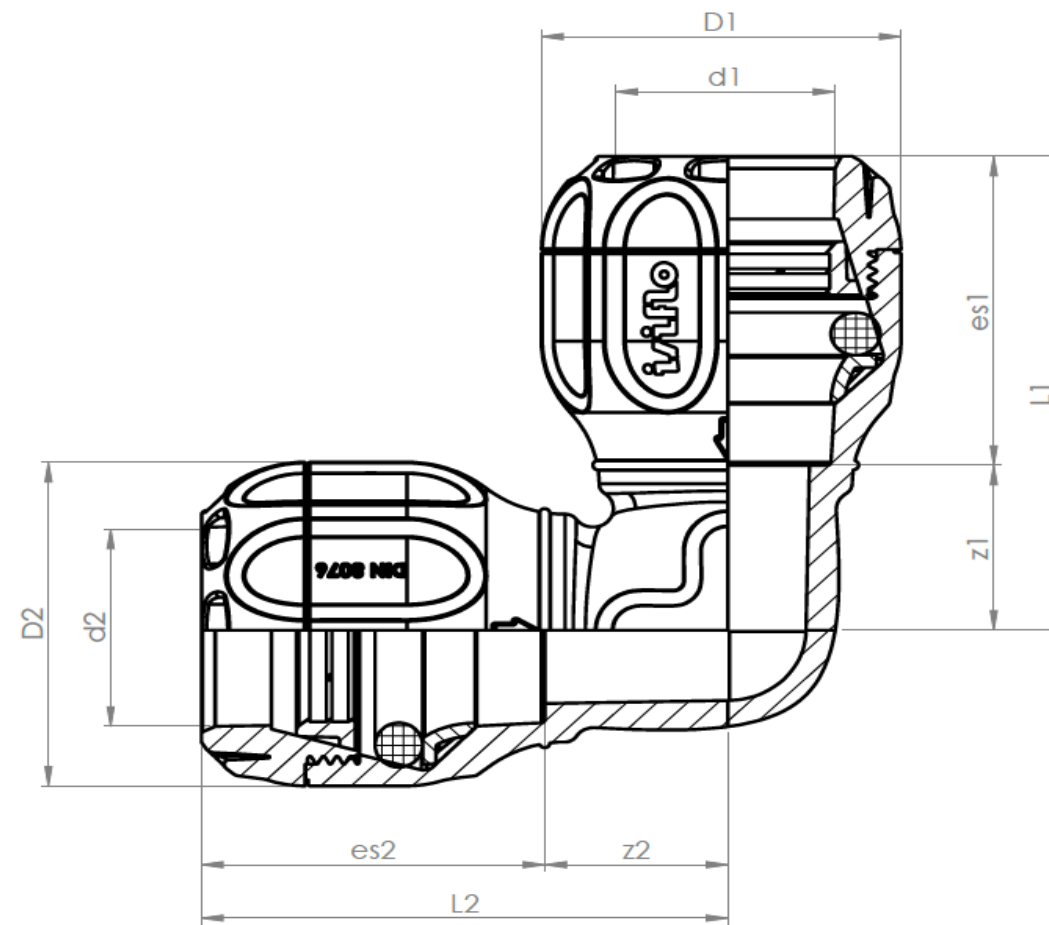
Type 121

RWG nr.	NRF	Dimension	Description	d1	D1	d2	L1	L2	es1	z1
8211212	2569683	20mm x 1/2"	Albue m/ utv. rørgjenge	20	41	1/2"	67	38	46	21
8211213	2569684	25mm x 3/4"	Albue m/ utv. rørgjenge	25	46	3/4"	70	44	47	23
8211214	2569685	32mm x 1"	Albue m/ utv. rørgjenge	32	55	1"	78	52	50	28
8211219	NA	32mm x 2"	Albue m/ utv. rørgjenge	32	55	2"	83	62	50	33
8211215	2569686	40mm x 1 1/4"	Albue m/ utv. rørgjenge	40	68	1 1/4"	96	61	62	34
8211218	2569687	40mm x 1 1/2"	Albue m/ utv. rørgjenge	40	68	1 1/2"	96	63	62	34
8211216	2569688	50mm x 1 1/2"	Albue m/ utv. rørgjenge	50	80	1 1/2"	121	66	84	37
8211217	2569689	63mm x 2"	Albue m/ utv. rørgjenge	63	94	2"	132	78	82	50



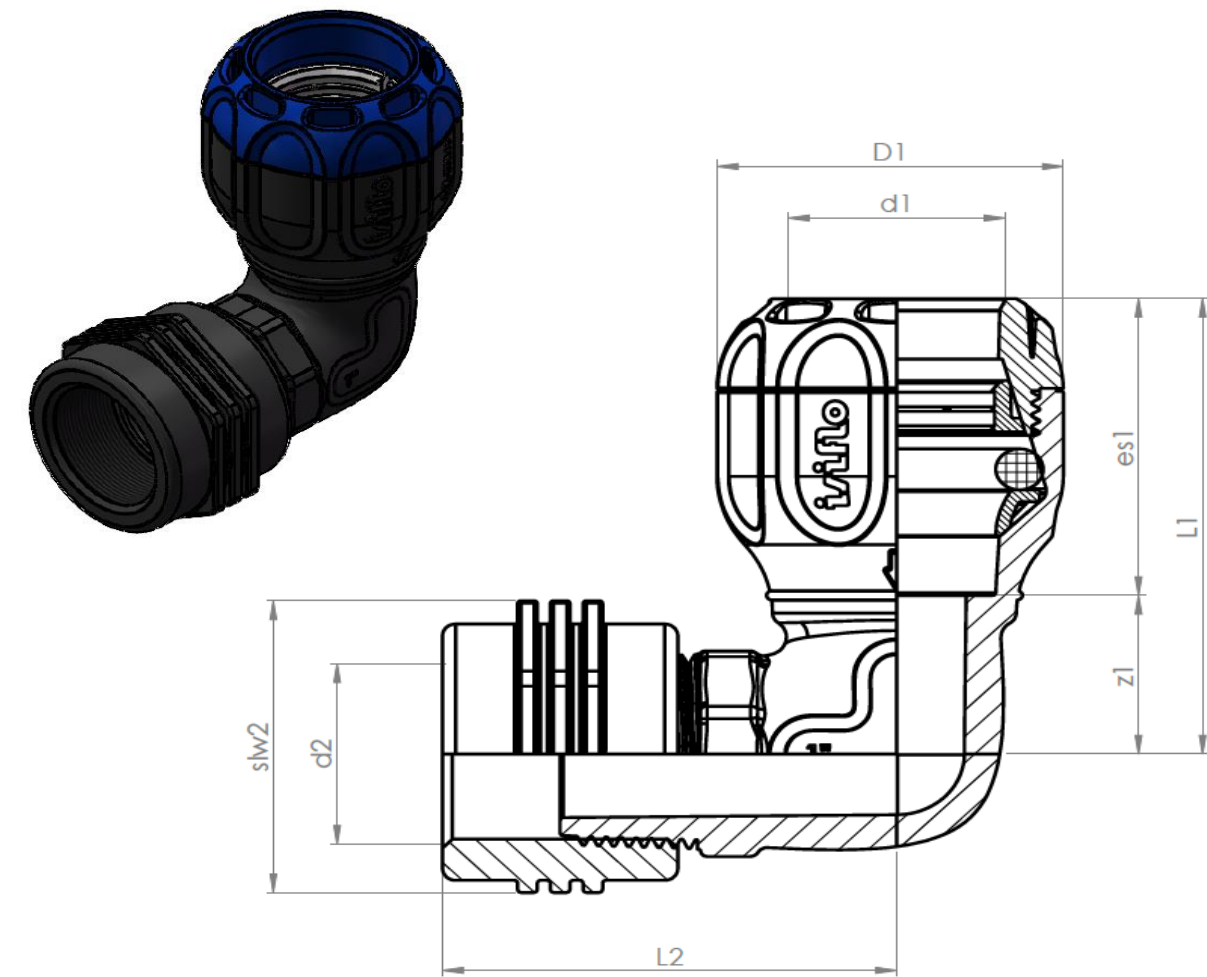
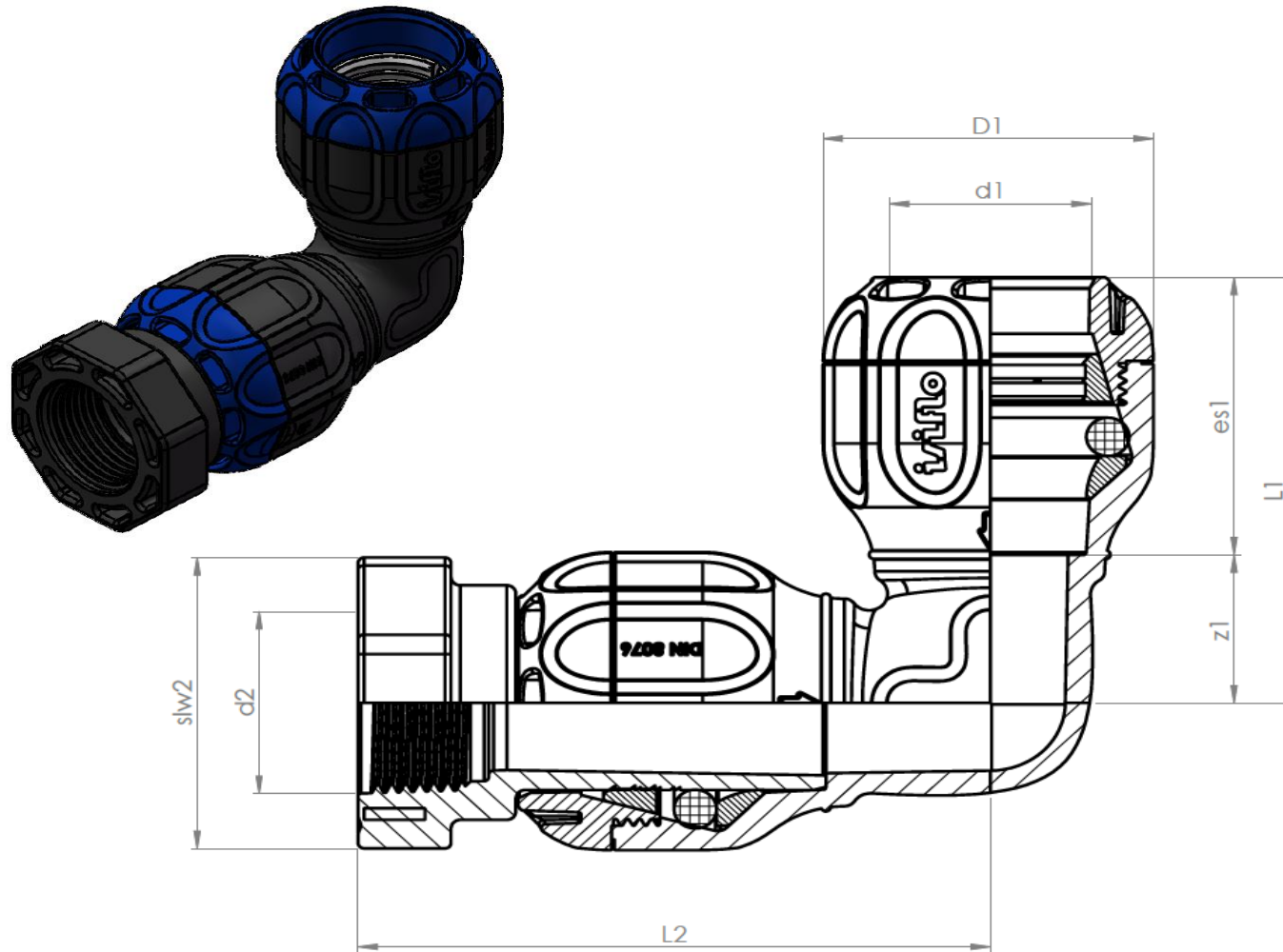
Type 120

RWG nr.	NRF	Dimension	Description	d1	D1	d2	D2	L1	L2	es1	es2	z1	z2
8211202	2569676	20mm x 20mm	Albue 90°	20	41	20	41	67	67	46	46	21	21
8211203	2569677	25mm x 25mm	Albue 90°	25	46	25	46	70	70	47	47	23	23
8214204		32mm x 25mm	Albue redus 90°	32	55	25	46	99	70	50	47	49	23
8211204	2569678	32mm x 32mm	Albue 90°	32	55	32	55	78	78	50	50	28	28
8214205		40mm x 32mm	Albue redus 90°	40	68	32	55	123	111	62	50	61	61
8211205	2569679	40mm x 40mm	Albue 90°	40	68	40	68	96	96	62	62	34	34
8211206	2569681	50mm x 50mm	Albue 90°	50	80	50	80	121	121	84	84	37	37
8211207	2569682	63mm x 63mm	Albue 90°	63	94	63	94	132	132	82	82	50	50



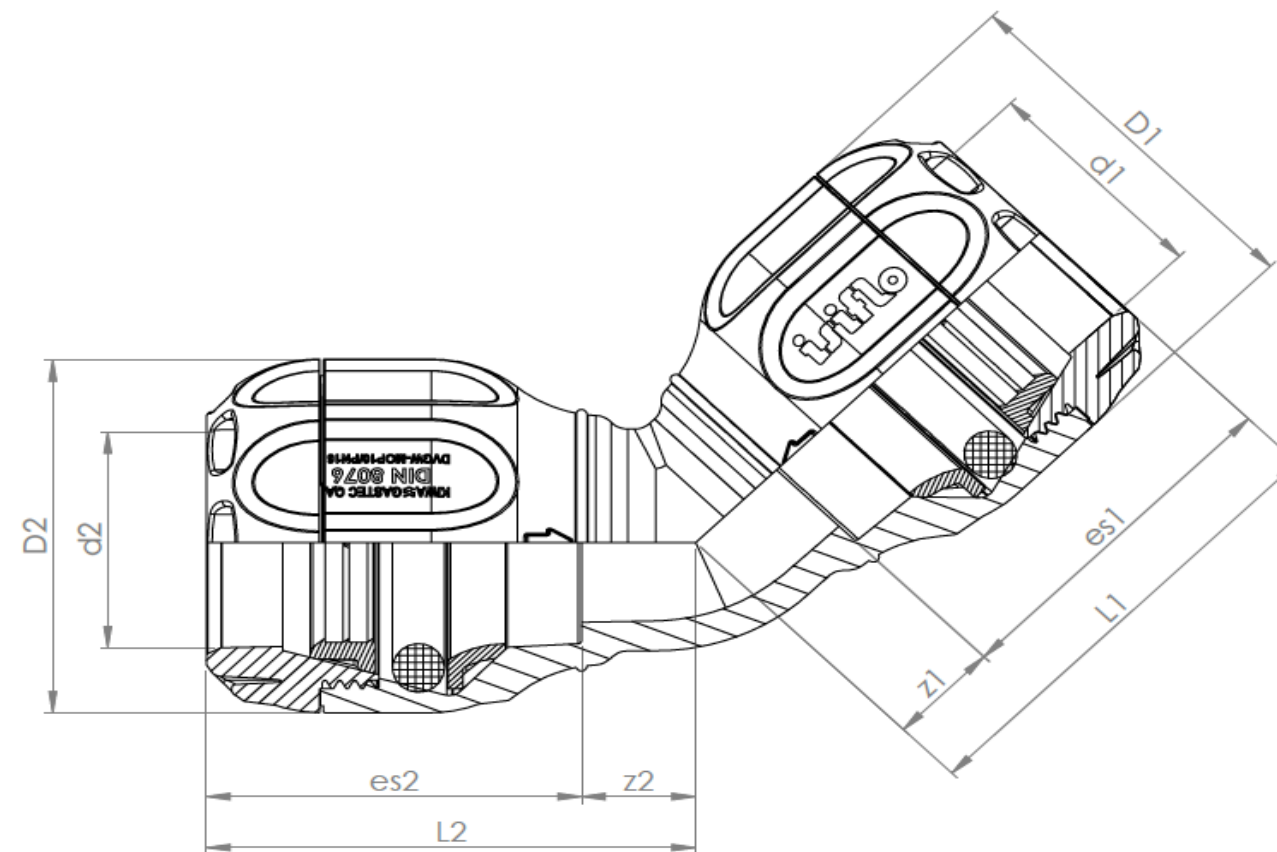
Type 122

RWG nr.	NRF	Dimension	Description	d1	D1	d2	L1	L2	slw2	es1	z1
8211223	2561385	25mm x 3/4"	Albue m/ innv. rørgjenge	25	46	3/4"	70	93	46	47	23
8211229	2564226	25mm x G3/4"	Albue m/ innv. rørgjenge GT	25	46	G3/4"	70	59	40	47	23
8211220	2564227	25mm x 1"	Albue m/ innv. rørgjenge GT	25	46	G1"	70	62	46	47	23
8211224	2561386	32mm x 1"	Albue m/ innv. rørgjenge	32	55	1"	78	105	53	50	28
8211221	2564228	32mm x G1"	Albue m/ innv. rørgjenge GT	32	55	G1"	78	70	46	50	28
8211225	2561387	40mm x 1 1/4"	Albue m/ innv. rørgjenge	40	68	1 1/4"	96	125	65	62	34
8211226	2561388	50mm x 1 1/2"	Albue m/ innv. rørgjenge	50	80	1 1/2"	121	152	75	84	37
8211228	2564229	50mm x G1 1/2"	Albue m/ innv. rørgjenge GT	50	80	G1 1/2"	121	88	61	84	37



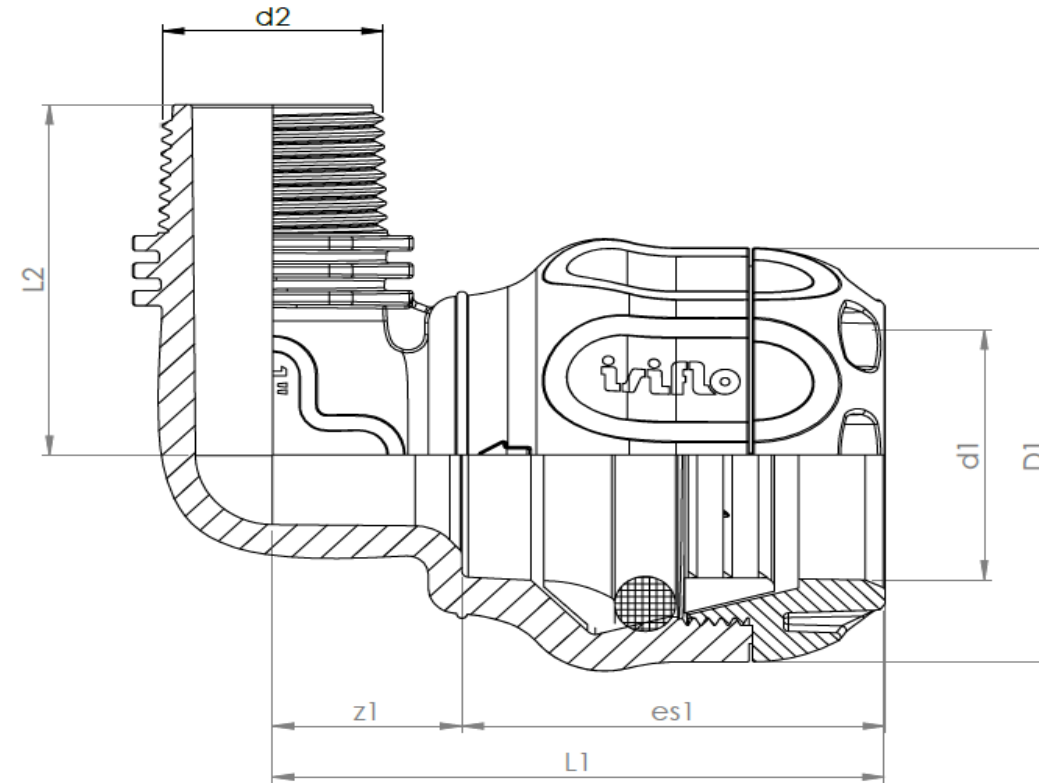
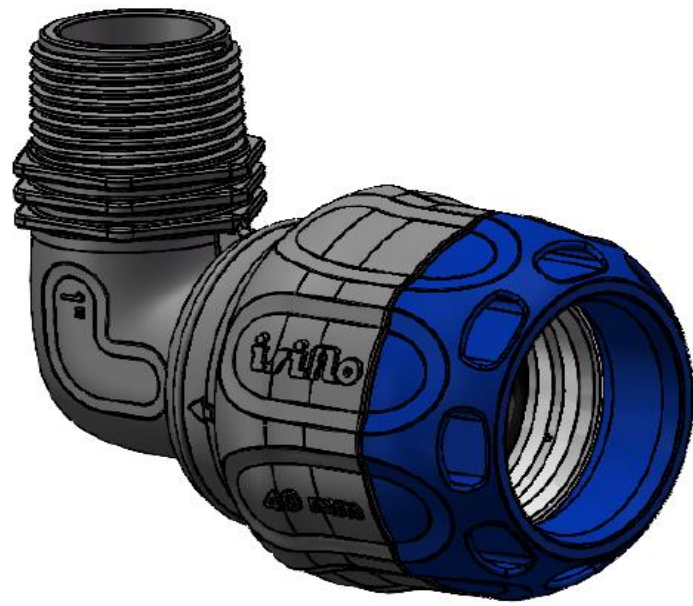
Type 123

RWG nr.	NRF	Dimension	Description	d1	D1	d2	D2	L1	L2	es1	es2	z1	z2
8211234	NA	32mm x 32mm	Albue 45°	32	55	32	55	66	66	50	50	16	16
8211235	NA	40mm x 40mm	Albue 45°	40	68	40	68	82	82	62	62	20	20
8211236	NA	50mm x 50mm	Albue 45°	50	80	50	80	108	108	84	84	24	24
8211237	NA	63mm x 63mm	Albue 45°	63	93	63	93	110	110	82	82	28	28



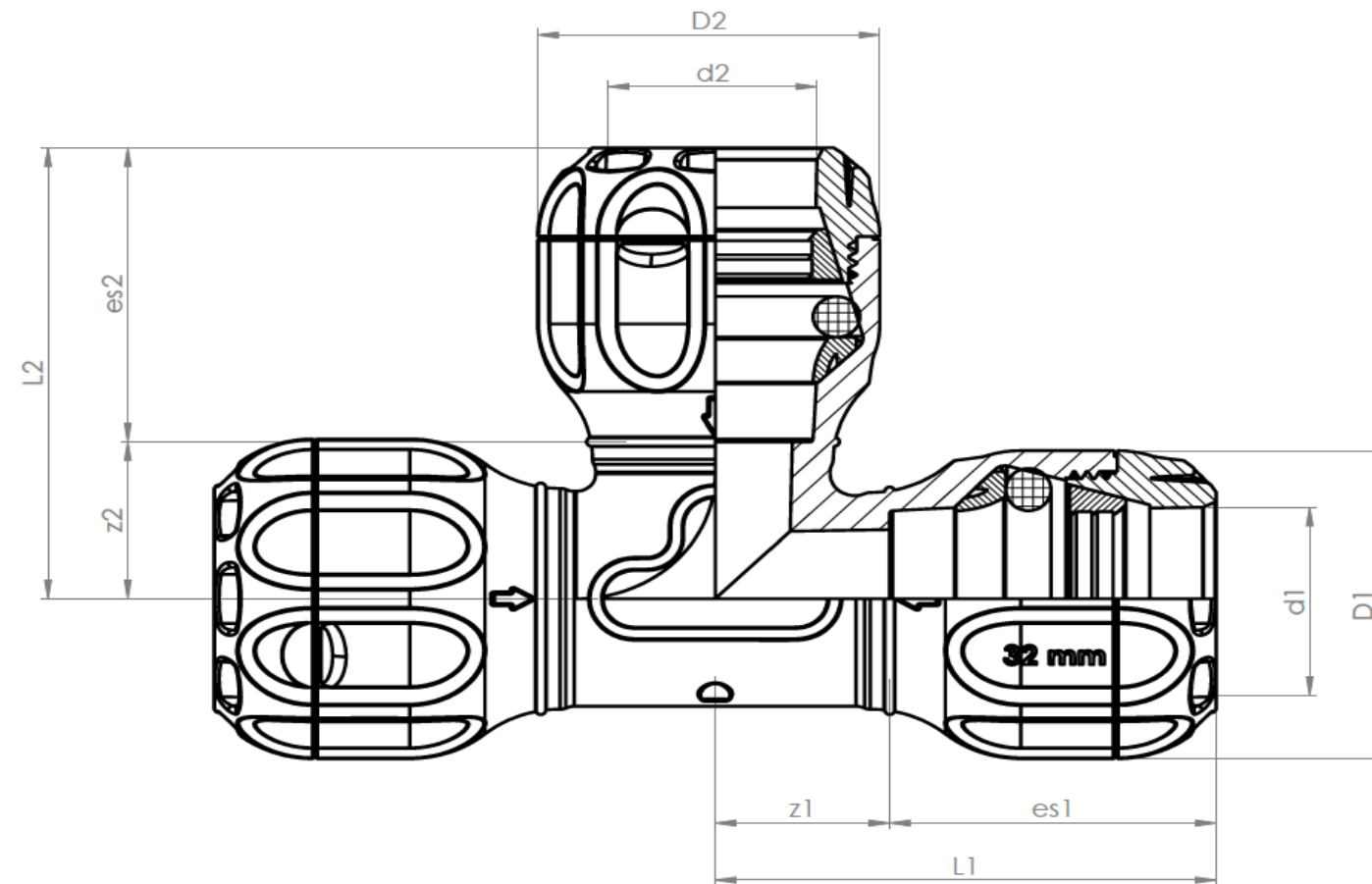
Type 124

RWG nr.	NRF	Dimension	Description	d1	D1	d2	L1	L2	es1	z1
8211245	2564224	40mm x 1"	Albue m/ utv. Rørgjenger	40	68	1"	91	58	62	29
8211246	2564225	50mm x 1 1/4"	Albue m/ utv. Rørgjenger	50	80	1 1/4"	118	67	84	34



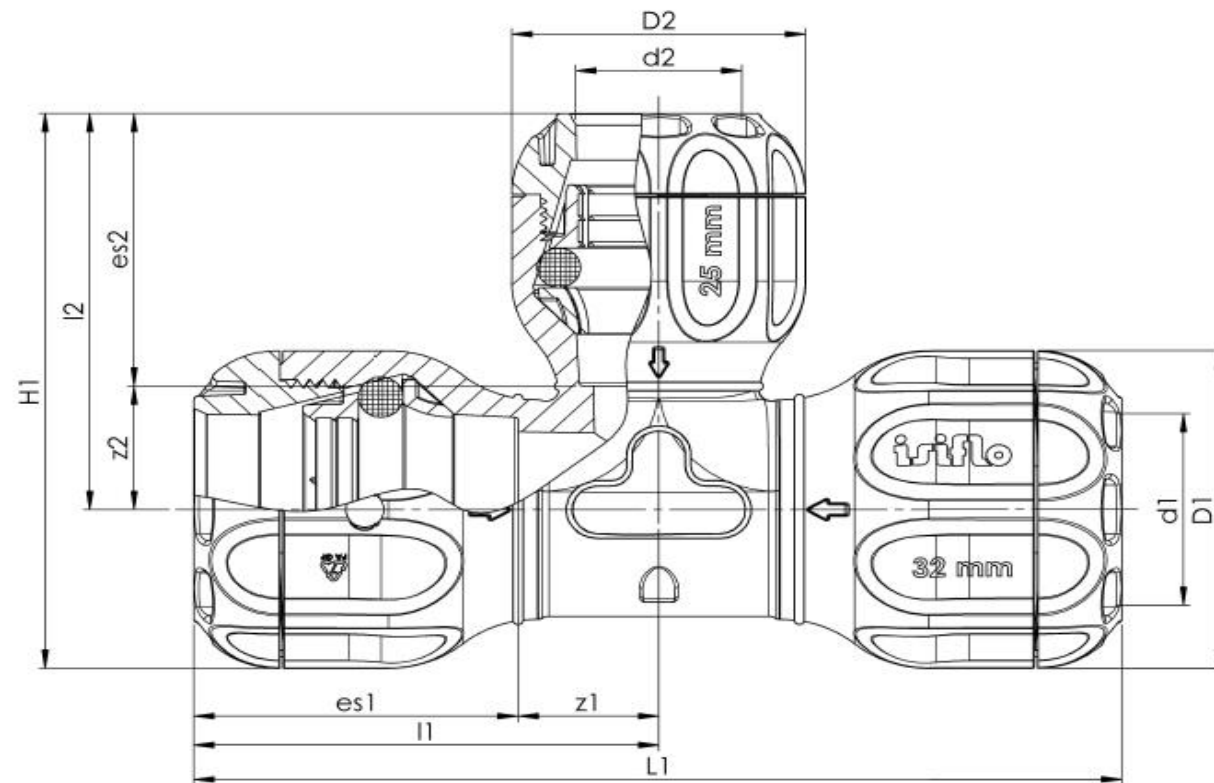
Type 125

RWG nr.	NRF	Dimension	Description	d1	D1	d2	D2	L1	L2	es1	es2	z1	z2
8211252	2569691	20mm	T-rør	20	41	20	41	67	67	46	46	21	21
8211253	2569692	25mm	T-rør	25	46	25	46	70	70	47	47	23	23
8211254	2569693	32mm	T-rør	32	55	32	55	78	78	50	50	28	28
8211255	2569694	40mm	T-rør	40	68	40	68	95	95	62	62	33	33
8211256	2569695	50mm	T-rør	50	80	50	80	130	130	84	84	46	46
8211257	2569696	63mm	T-rør	63	93	63	93	116	116	82	82	34	34



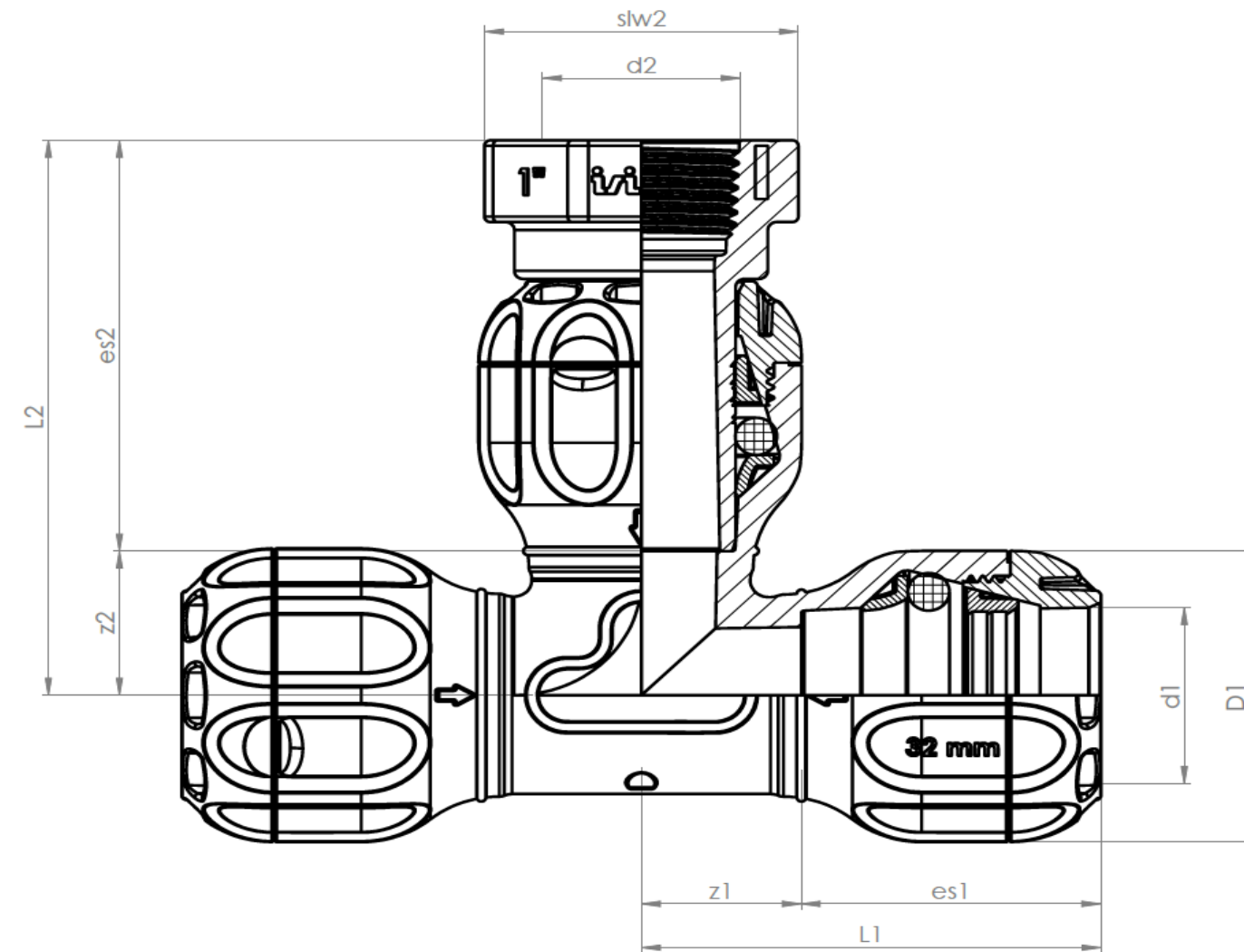
Type 130

RWG nr.	NRF	Dimension	Description	d1	D1	d2	D2	L1	l1	H1	l2	es1	es2	z1	z2
8212304	2561249	32x20x32mm	T-rør redus	32	55	20	41	141	70,5	95,5	68	50	46	20,5	22
8211304	2561245	32x25x32mm	T-rør redus	32	55	25	46	145	72,5	96,5	69	50	47	22,5	22
8211305	2561246	40x32x40mm	T-rør redus	40	68	32	55	182	91	111	77	62	50	29	27
8211306	2561247	50x32x50mm	T-rør redus	50	83	32	55	225	112,5	125,5	84	84	50	28,5	34
8211307	2561248	63x32x63mm	T-rør redus	63	99	32	55	201	100,5	137,5	88	82	50	18,5	38



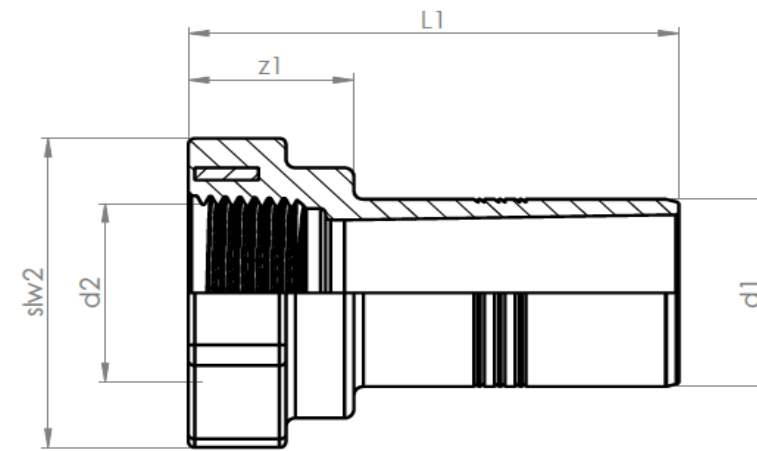
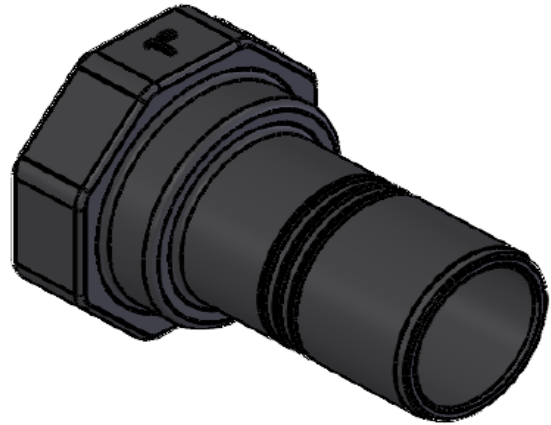
Type 132

RWG nr.	NRF	Dimension	Description	d1	D1	d2	L1	L2	es1	es2	z1	z2	slw2
8211323	2561389	25mm x 3/4" x 25mm	T-rør m/ innv. rørgjenge	25	46	3/4"	70	93	47	70	23	23	46
8211324	2561391	32mm x 1" x 32mm	T-rør m/ innv. rørgjenge	32	55	1"	78	105	50	82	28	23	53
8211325	2561392	40mm x 1 1/4" x 40mm	T-rør m/ innv. rørgjenge	40	68	1 1/4"	95	125	62	92	33	33	65
8211326	2561393	50mm x 1 1/2" x 50mm	T-rør m/ innv. rørgjenge	50	80	1 1/2"	121	152	84	115	37	37	75



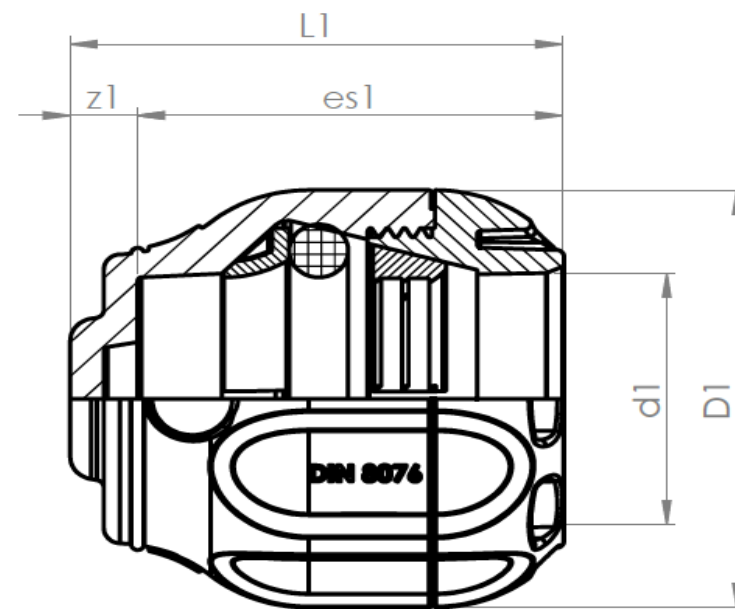
Type 148

RWG nr.	NRF	Dimension	Description	d1	d2	L1	z1	slw2
8211483	2561405	25mm x 3/4"	T148 Sprint - Gjengeadapter	25	3/4"	70	23	46
8211484	2561406	32mm x 1"	T148 Sprint - Gjengeadapter	32	1"	77	27	53
8211485	2561407	40mm x 1 1/4"	T148 Sprint - Gjengeadapter	40	1"	92	29	65
8211486	2561408	50mm x 1 1/2"	T148 Sprint - Gjengeadapter	50	1 1/2"	115	31	75



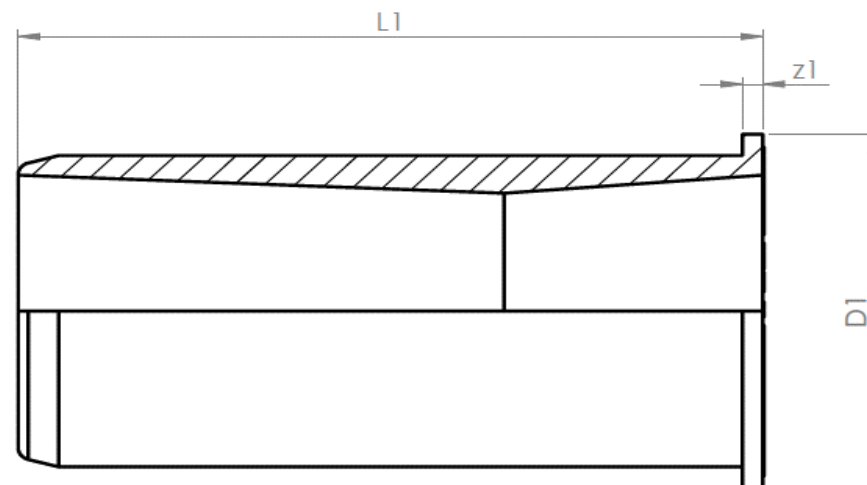
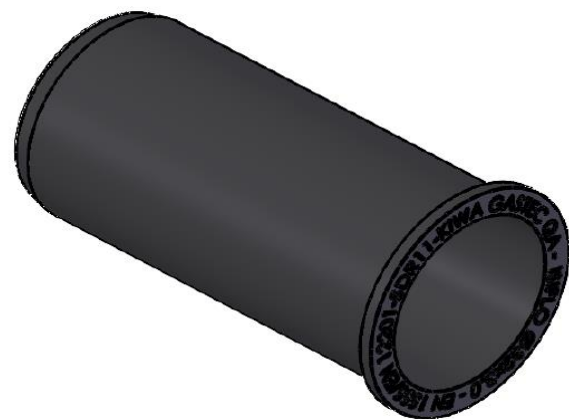
Type 165

RWG nr.	NRF	Dimension	Description	d1	D1	L1	es1	z1
8211652	NA	20mm	Plugg	20	41	50	46	4
8211653	2561394	25mm	Plugg	25	46	51	47	4
8211654	2561395	32mm	Plugg	32	55	59	50	9
8211655	2561396	40mm	Plugg	40	68	73	62	11
8211656	2561397	50mm	Plugg	50	80	96	84	12
8211657	2561398	63mm	Plugg	63	95	96	82	14



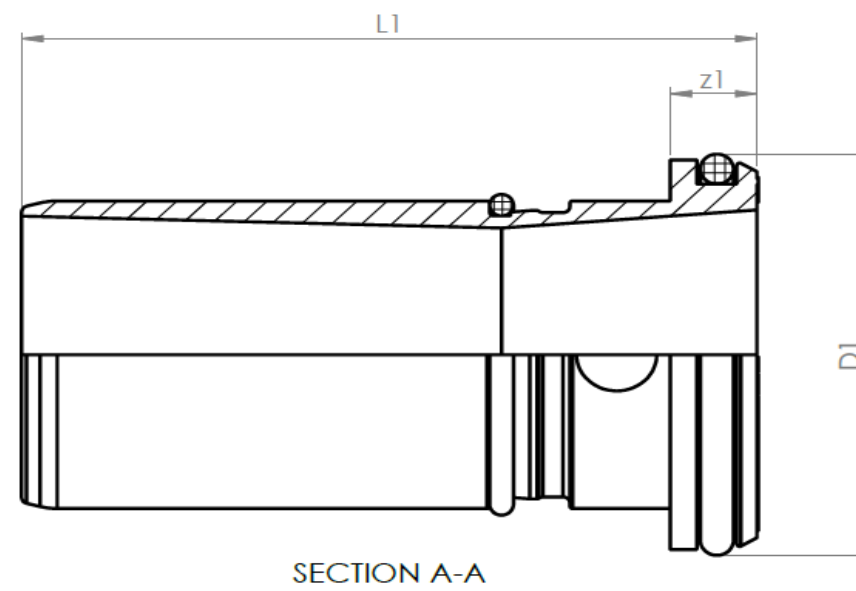
Type 180 / 181

RWG nr.	NRF	Dimension	Description	D1	L1	z1
8211802	2564024	20mm	Support liner SDR 11	18	35	1,5
8211803	2564029	25mm	Support liner SDR 17/17,6 - SDR11	22	40	1,5
8211804	2564034	32mm	Support liner SDR 11	32	55	2,5
8211805	2564039	40mm	Support liner SDR 11	36	60	2
8211806	2564044	50mm	Support liner SDR 11	46	75	2
8211807	2564054	63mm	Support liner SDR 11	59	90	2
8211812	2561376	20mm	Support liner SDR 17/17,6	18	35	1,5
8211813	NA	25mm	Support liner SDR 13,6	22	40	1,5
8211814	2561378	32mm	Support liner SDR 17/17,6	29	55	1,5
8211815	2564055	40mm	Support liner SDR 17/17,6	36	60	2
8211816	2561379	50mm	Support liner SDR 17/17,6	46	75	2
8211817	2561381	63mm	Support liner SDR 17/17,6	59	90	2



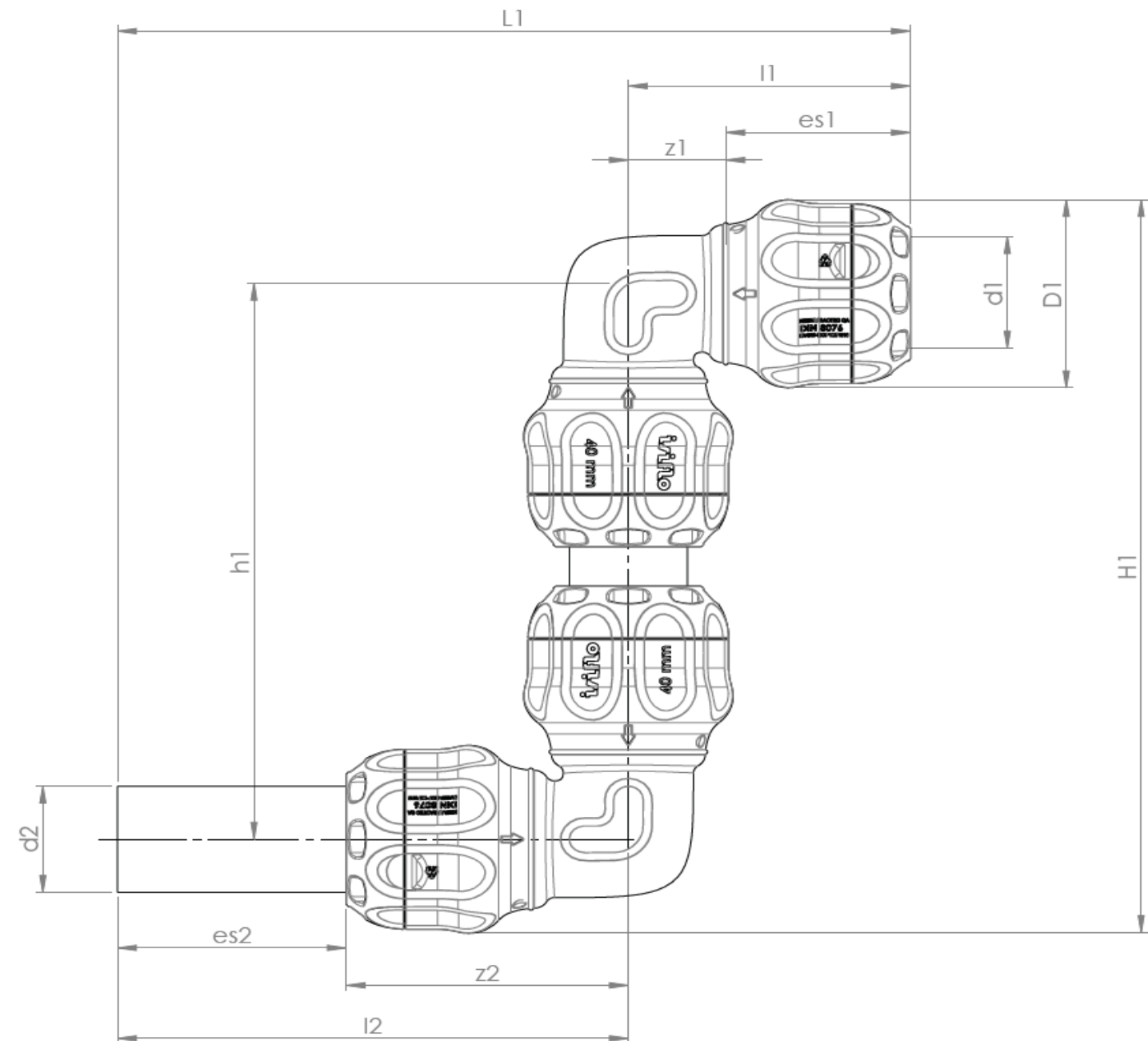
Type 182

RWG nr.	NRF	Dimension	Description	D1	L1	z1
8231828	NA	20x3,0	Seal liner	21	40	6,5
8211823	2561055	25x2,3	Seal liner	26	40	6,5
8231829	NA	25x3,0	Seal liner	26	40	6,5
8211824	2561056	32x3,0	Seal liner	33	55	6,5
8211825	2561057	40x3,7	Seal liner	41	60	6,5
8211826	2561058	50x4,6	Seal liner	51	75	7,8
8211827	2561059	63x5,8	Seal liner	64	90	10,5



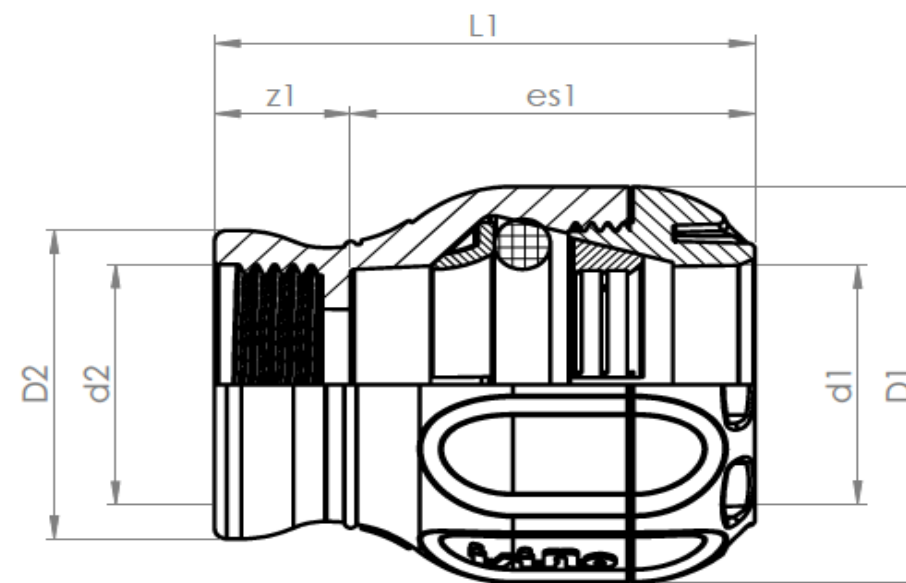
Type 229

RWG nr.	NRF	Dimension	Description	D1	d1	d2	L1	l1	es1	z1	l2	es2	z2	H1	h1
8212294	2561062	32mm	Double swivel elb.	55	32	32	215	76	50	26	138	63	75	222	167
8212295	2561063	40mm	Double swivel elb.	68	40	40	271	96	62	34	174	78	96	280	208
8212296	2561072	50mm	Double swivel elb.	80	50	50	339	121	84	37	217	99	118	338	255
8212297	2561073	63mm	Double swivel elb.	95	63	63	342	116	86	30	225	108	117	358	259



Type 315 / 316

RWG nr.	NRF	Dimension	Description	d1	D1	d2	D2	L1	es1	z1
8213163	2569698	25mm x 3/4"	Union m/ innv. rørgjenge for flatpakning	25	46	3/4"	35	63	47	16
8213153	2569701	25mm x 1"	Union m/ innv. rørgjenge for flatpakning	25	46	1"	43	70	47	23
8213164	2569697	32mm x 1"	Union m/ innv. rørgjenge for flatpakning	32	55	1"	43	68	50	17
8213154	2569699	32mm x 1 1/4"	Union m/ innv. rørgjenge for flatpakning	32	55	1 1/4"	53	75	50	24



Y-grenrør

RWG nr.	NRF	Dimension	Description	D1	L1	H1	d1	d2	d3	es1	es2	es3
8218330	2569709	32x32x32	Y-grenrør	68	353	147	32	32	32	50	50	50
8218331	2569711	40x32x40	Y-grenrør	68	376	147	40	40	32	62	62	50
8218332	2569712	40x40x40	Y-grenrør	68	376	155	40	40	40	62	62	62
8218338	2569717	50x32x50	Y-grenrør	80	467	181	50	50	32	84	84	50
8218333	2569713	50x40x50	Y-grenrør	80	467	174	50	50	40	84	84	62
8218334	2569714	50x50x50	Y-grenrør	80	467	189	50	50	50	84	84	84
8218339	2569718	63x32x63	Y-grenrør	94	454	192	63	63	32	82	82	50
8218335	2569715	63x40x63	Y-grenrør	94	454	183	63	63	40	82	82	62
8218336	2569716	63x50x63	Y-grenrør	94	454	196	63	63	50	82	82	84

