

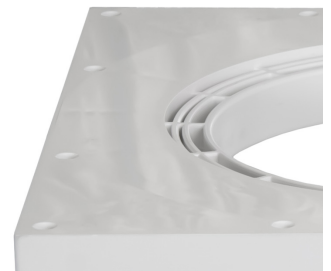
# MONTERINGSPLATE FOR PIPELIFE GULVSLUK

## MONTERINGSANVISNING



Monteringsplate for Pipelife gulvsluk er produsert i ABS og har gode heftegenskaper for både lim og gulvsparkel.

Monteringsplatens side for gulv med vinylbelegg uten påstøp har innebygget fall.



Platen benyttes sammen med:

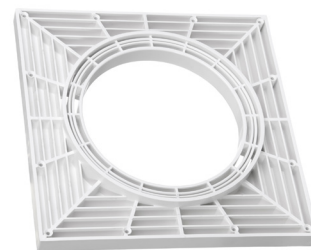
<b>NRF nr.</b>	<b>Benevnelse</b>
452 20 55	Pipelife gulvsluk 75 mm sideutløp
452 20 56	Pipelife gulvsluk 75 mm sideutløp skrå 45°
452 20 57	Pipelife gulvsluk 75 mm bunnutløp



Platen er tosidig - avhengig av hva slags gulv som skal benyttes.



Side for gulv med vinylbelegg UTEN påstøp.



Side for gulv MED påstøp.

Pipelife monteringsplate blir levert ferdig pakket med:

- Monteringsplate (1 stk)
- Skruer 4,0x50 mm (12 stk)
- Skruer 4,2x9,5 mm (8 stk)

## MONTERING FOR GULV MED PÅSTØP

1. Monteringsplaten er konstruert for et bjelkelag med c/c 300 mm og sammen med sponplater med tykkelse 22 mm. Monteringsplaten skal alltid ha understøttelse på alle fire sider og ved bjelkelag med større avstand enn c/c 300 mm så må det kubbes for å få riktig c/c. (Fig.1).
2. Plasser monteringsplaten med riktig side opp og skru den deretter fast til bjelkelaget ved å bruke de medfølgende skruene (12 stk 4,0x50 mm). (Fig.2).
3. Sett på plass sluket i monteringsplaten og plasser det slik at utløpet har ønsket retning. Skru deretter sluket fast med de medfølgende skruene (8 stk 4,2x25 mm). (Fig.3).
4. Monteringsplaten er utstyrt med en faststøpt distansering på 12 mm som hever sluket til ønsket høyde.
5. Koble til avløpsrøret på slukets utløp.

Fig. 1

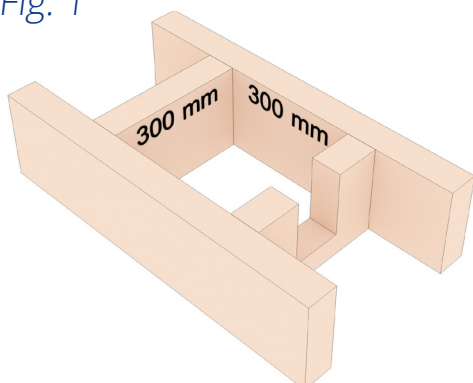


Fig. 2

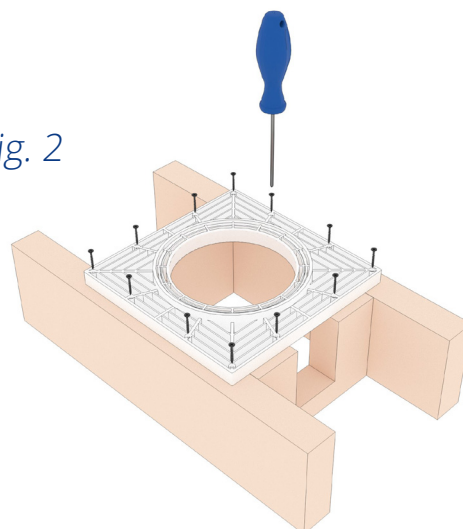
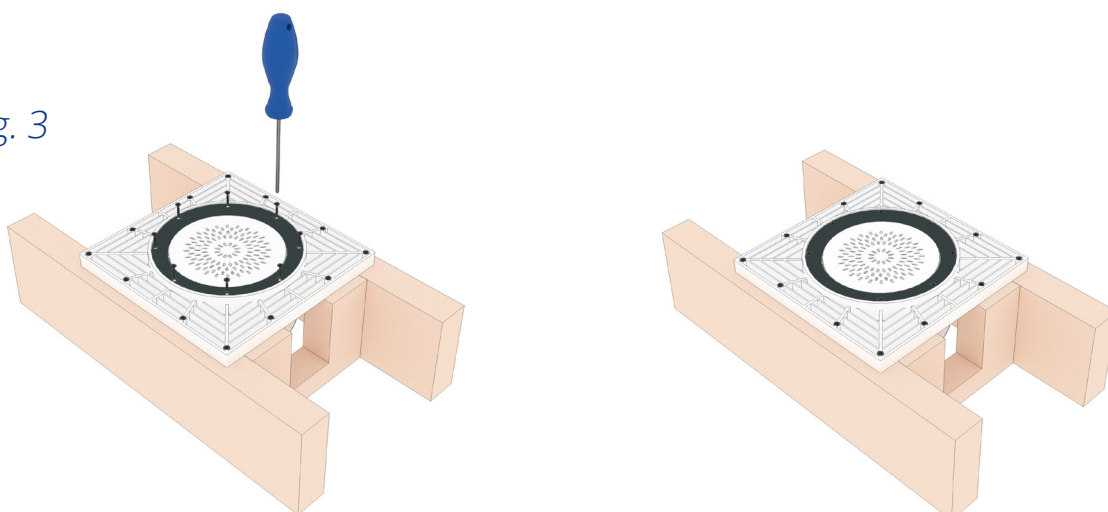


Fig. 3



## MONTERING FOR GULV MED VINYLBELEGG UTEN PÅSTØP

1. Monteringsplaten er konstruert for et bjelkelag med c/c 300 mm og sammen med sponplater med tykkelse 22 mm. Monteringsplaten skal alltid ha understøttelse på alle fire sider og ved bjelkelag med større avstand enn c/c 300 mm så må det kubbes for å få riktig c/c. (Fig.1).
2. Plasser monteringsplaten med riktig side opp og skru den deretter fast til bjelkelaget ved å bruke de medfølgende skruene (12 stk 4,0x50 mm). (Fig.2).
3. Sett på plass sluket i monteringsplaten og plasser det slik at utløpet har ønsket retning. Skru deretter sluket fast med de medfølgende skruene (8 stk 4,2x25 mm). (Fig.3).
4. Koble til avløpsrøret på sluket utløp.
5. Vinylbelegg monteres etter produsentens anvisninger.

Fig. 1

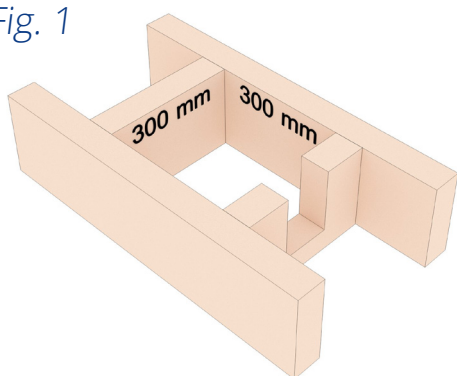


Fig. 2

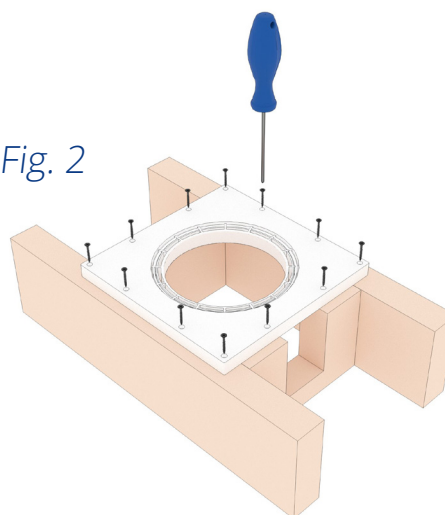


Fig. 3

