

SVEDBERGS

S N DK FI GB RU

Monteringsanvisning Dörr Högskåp Vitrin
Monteringsveiledning Dør Høyskap Vitrine
Monteringsvejledning Dør Højskab Vitrine
Asennusohje Korkean kaapin ovi Lasiovella
Assembly instruction Door Tall cabinet Glass
Инструкция по монтажу пенал

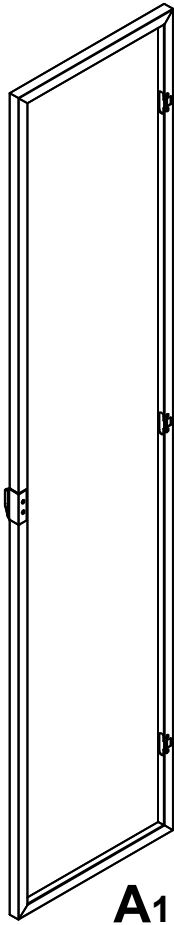
Sid / page
1

Nödvändiga verktyg och förpackningens innehåll
Nødvendige verktøy og pakkens innhold
Nødvendigt værktøj og Pakkens indhold
Tarvittavat työkalut ja pakkauksen sisältö
Necessary tools and contents of package
Необходимые инструменты и содержимое упаковки

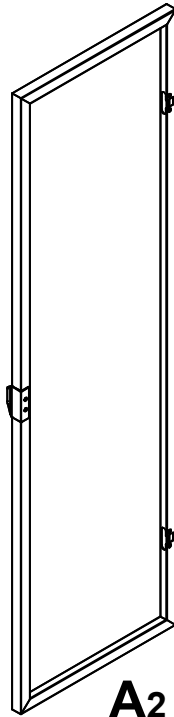
För garantivillkor se vår hemsida:
www.svedbergs.se
For garantibetingelser, besøk vår hjemmesiden:
www.svedbergs.no
For garantibetingelser, besøg vår hjemmeside:
www.svedbergs.dk
Katso takuuehtomme kotisivuiltamme:
www.svedbergs.fi
For warranty conditions, please see our website:
www.svedbergs.com
Смотрите наши условия гарантии на веб-сайте:
www.svedbergs.fi

Sid / page
2

Monteringsanvisning
Monteringsveiledning
Monteringsvejledning
Asennusohje
Assembly instruction
Инструкция по монтажу

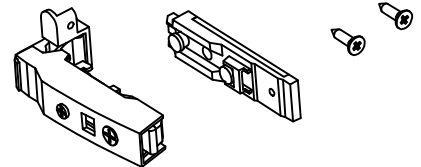


A1



A2

B



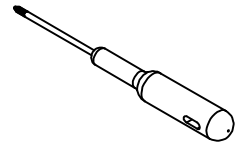
A1: Bx3

A2: Bx2

C

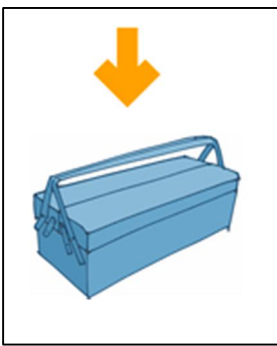


R808048010
x1



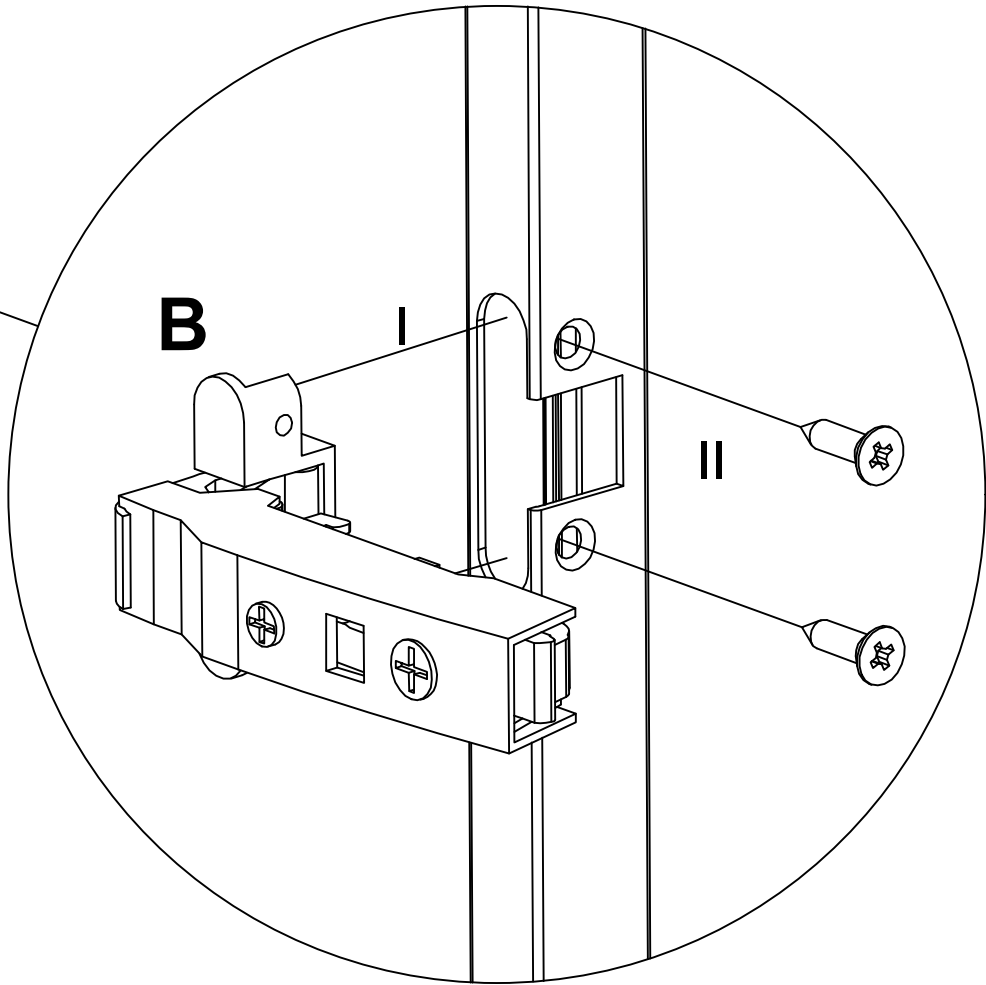
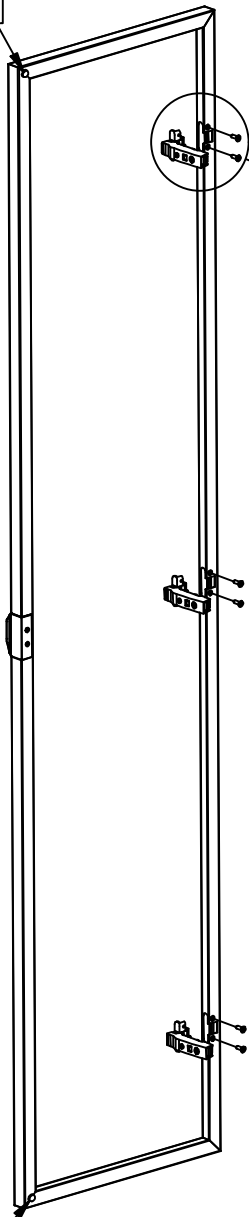
SVEDBERGS

Svedbergs i Dalstorp AB, Verkstadvägen 1, 514 63 Dalstorp, SWEDEN
0321-53 30 00, kundtjanst@svedbergs.se, info@svedbergs.se
www.svedbergs.se, www.svedbergs.no, www.svedbergs.dk, www.svedbergs.fi, www.svedbergs.com



1

C ○



C ○

A1: Bx3
A2: Bx2

S Bilderna nedan visar montage för vänsterhängd dörr. Om högerhängd dörr önskas, montera istället gångjärnsplattorna på höger gavel.

N Bildene nedenfor viser montering for venstrehengslet dør. Om man ønsker høyrehengslet dør, monteres gangjernene på høyre karm.

DK Billederne nedenfor viser montering til venstrehængt dør. Hvis døren ønskes højrehængt, monteres i stedet hængslerne på højre gavl.

FI Allaolevat kuvat näyttävät asennuksen, kun ovi on vasenkätinen. Jos haluat oikeankätisen oven, asenna vastakappaleet oikeaan sivuun.

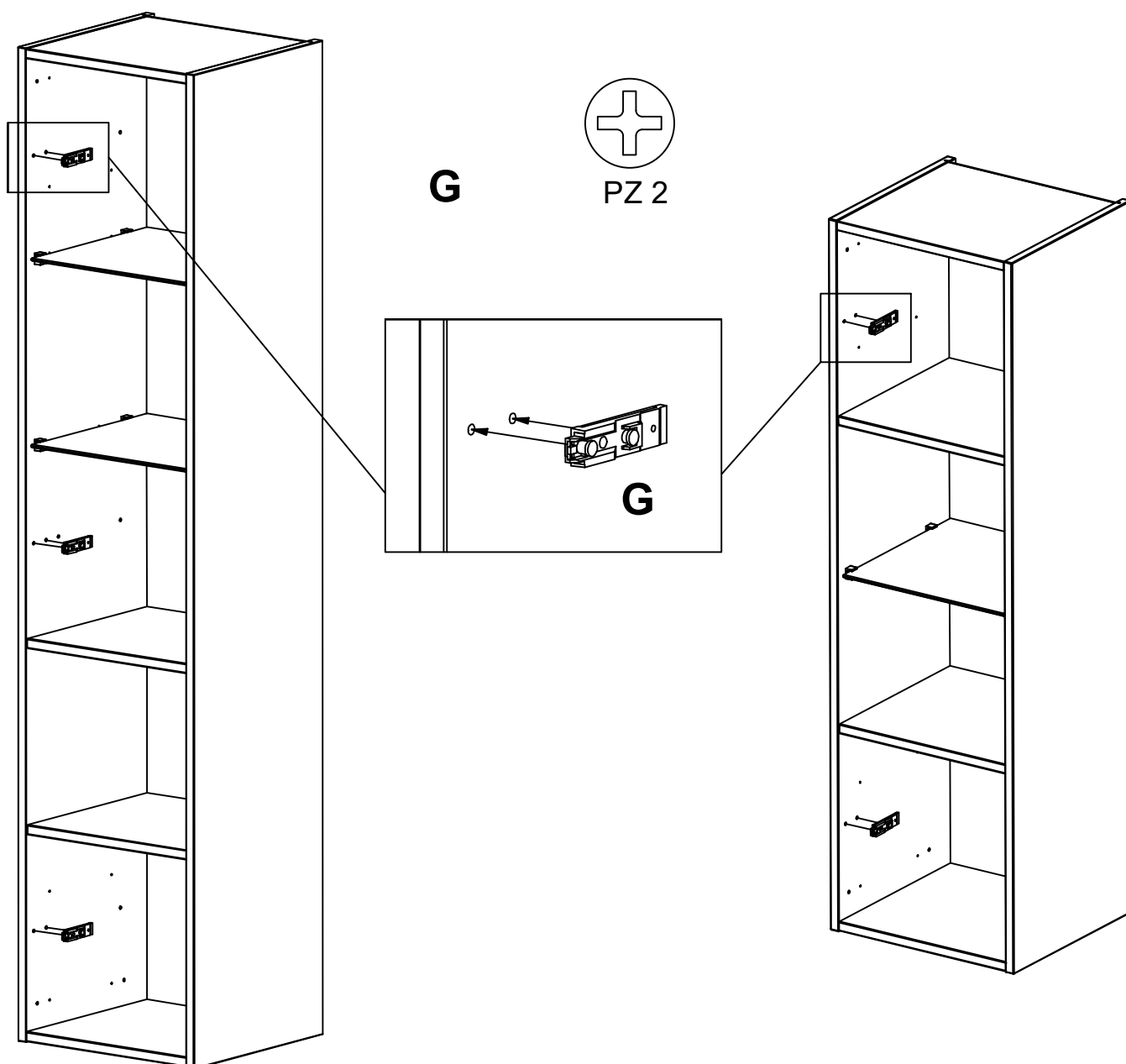
GB The picture below illustrates the assembly of a left hand side hung door. For a right hung door, please assemble the hinge plates on the right side.

RU Рисунки, расположенные снизу демонстрируют установку петли с левой стороны, так чтобы дверь открывалась левой рукой. Если Вы хотите, чтобы дверь открывалась вправо, установите петлю с правой стороны.

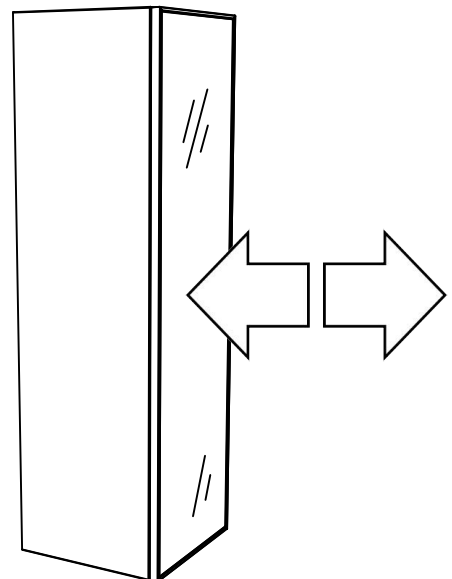
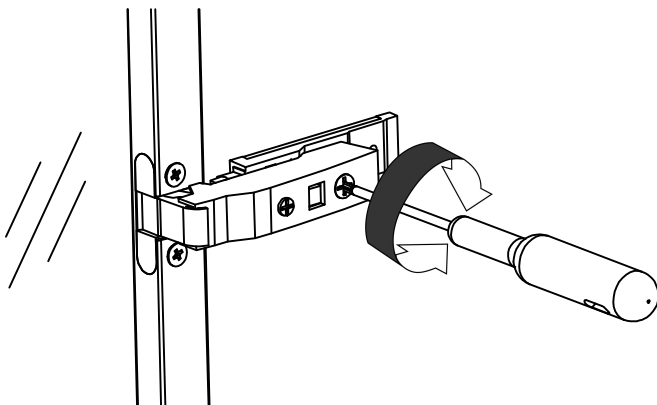
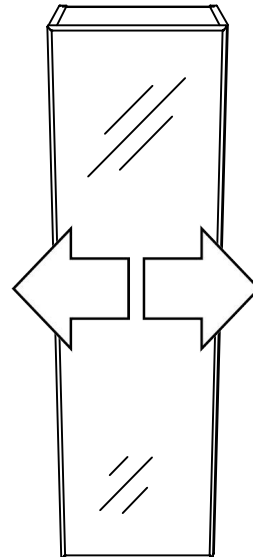
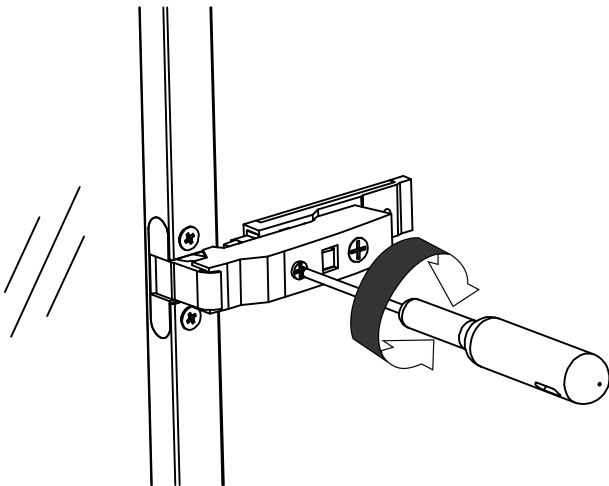
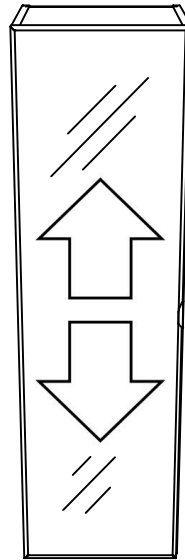
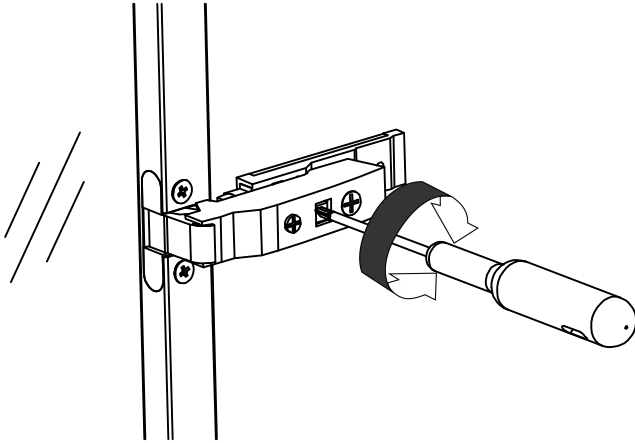
2

160

120



3



SVEDBERGS

H900755000

Rev.no. 2022-02-15

(4 / 4)