

DE Presswerkzeuge

Geberit Mapress Presswerkzeuge können wie folgt verwendet werden:

EN Pressing tools

Geberit Mapress pressing tools can be used as follows:

FR Outils de sertissage

Les outils de sertissage Geberit Mapress peuvent être utilisés comme indiqué ci-après:

IT Pressatrici

Si possono impiegare le seguenti pressatrici Geberit Mapress:

NL Perstangen

Geberit Mapress perstangen kunnen als volgt worden gebruikt:

DA Presseværktojer

Geberit Mapress presseværktojer kan anvendes på følgende måde:

NO Pressverktøy

Geberit Mapress pressverktøy kan brukes på følgende måte:

SV Pressverktyg

Geberit Mapress pressverktyg kan användas på följande sätt:

FI Puristustyökälyt

Geberit Mapress -puristustyökälyt voidaan käyttää seuraavasti:

HU Prészerszámok


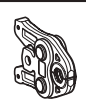
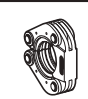


A Geberit Mapress prészerszámok az alábbiak szerint használhatók:






CS Lisovací zařízení

Lisovací zařízení Geberit Mapress lze používat následovně:

SL Orodja za stiskanje

Orodja za stiskanje Geberit Mapress se lahko uporabljajo na naslednji način:

(A)	(B)		
	(C)	(D)	(E)
[1]	 ø 15–35	–	–
[2]	 ø 15–35	 ø 35–54	ZB 203A + ZB 203
[2XL]	–	 ø 76,1–88,9	ZB 221
	–	 ø 108	ZB 221 + ZB 222

(A)	(B)		
	(C)	(D)	(E)
[3] ¹⁾	 ø 15–35	 ø 35–54	ZB 303
		 ø 76,1–88,9	ZB 323
		 ø 108	ZB 323 + ZB 324
[HCP] ¹⁾	–	 ø 76,1–108	–

DE

- (A) Kompatibilitätsklasse
- (B) Geberit Mapress Pressaufsätze²⁾
- (C) Pressbacken
- (D) Pressschlingen
- (E) Zwischenbacken

¹⁾ Auslaufend

²⁾ Für die Kompatibilität von Presswerkzeugen siehe Technische Information „Kompatible Pressgeräte für die Presssysteme Geberit Mepla, Geberit Mapress und Geberit Volex“.

EN

- (A) Compatibility class
- (B) Geberit Mapress pressing attachments²⁾
- (C) Pressing jaws
- (D) Pressing collars
- (E) Adapters for pressing collar

¹⁾ Phasing out

²⁾ For information regarding the compatibility of pressing tools, see the Technical Information „Compatible Pressing Tools for the Geberit Mepla, Geberit Mapress and Geberit Volex Pressing Systems“.

FR

- (A) Classe de compatibilité
- (B) Embouts de sertissage Geberit Mapress²⁾
- (C) Mâchoires
- (D) Chaînes de sertissage
- (E) Mordaches

¹⁾ Fin de série

²⁾ Pour la compatibilité des sertisseurs plus anciennes, voir information technique « Sertisseurs compatibles pour les systèmes de sertissage Geberit Mepla, Geberit Mapress et Geberit Volex ».

IT

- (A) Classe di compatibilità
- (B) Elementi aggiuntivi per pressatura Geberit Mapress²⁾
- (C) Ganasce a morsa
- (D) Ganasce a catena
- (E) Ganasce intermedie

¹⁾ In scadenza

²⁾ Per la compatibilità delle pressatrici vedere l'Informazione Tecnica "Attrezzi per pressatura compatibili per i sistemi a pressare Geberit Mepla, Geberit Mapress e Geberit Volex".

NL

- (A) Compatibiliteitsklasse
- (B) Geberit Mapress persopzetstukken²⁾
- (C) Persbekken
- (D) Perskettingen
- (E) Adapters

¹⁾ Wordt niet meer gemaakt

²⁾ Voor de compatibiliteit van perstangen zie technische informatie „Compatibele perstangen voor de perssystemen Geberit Mepla, Geberit Mapress en Geberit Volex“.

DA

- (A) Kompatibilitetsklasse
- (B) Geberit Mapress pressepåsatser²⁾
- (C) Pressekæber
- (D) Presseslynger
- (E) Møllebakker

¹⁾ Udlever

²⁾ Vedr. kompatibiliteten for presseværktojer, se teknisk information „Kompatible presseapparater til pressesystemerne Geberit Mepla, Geberit Mapress og Geberit Volex“.

NO

- (A) Samsvarsklasse
- (B) Geberit Mapress Press-tilleggssett²⁾
- (C) Pressbakker
- (D) Press-slinger
- (E) Mellombakker

¹⁾ Utgående

²⁾ For informasjon om hvilke pressverktøy som er kompatible, se den tekniske informasjonen „Kompatible pressverktøy for presssystemene Geberit Mepla, Geberit Mapress og Geberit Volex“.

SV

- (A) Kompatibilitetsklass
- (B) Geberit Mapress presstillätsatser²⁾
- (C) Pressbackar
- (D) Pressslingar
- (E) Mellanbackar

¹⁾ Utgående

²⁾ Information om pressverktygs kompatibilitet finns i den tekniska informationen „Kompatibla pressverktyg för presssystemen Geberit Mepla, Geberit Mapress och Geberit Volex“.

FI

- (A) Yhteensopivuusluokka
- (B) Geberit Mapress -puristuspaät²⁾
- (C) Puristusleuat
- (D) Puristuskaulukset
- (E) Väälleuat

¹⁾ Poistuu

²⁾ Vanhempien puristustyökälujen yhteensopivuus, katso Tekninen dokumentti "Yhteensopivat puristimet puristusjärjestelmille Geberit Mepla, Geberit Mapress ja Geberit Volex".

HU

- (A) Kompatibilitási osztályok
- (B) Geberit Mapress prészerszám tartozékok²⁾
- (C) Présfókák
- (D) Présgyűrűk
- (E) Adapterek présgyűrűhöz

¹⁾ Kifutó

²⁾ A prészerszámok kompatibilitása tekintetében lásd a „Kompatibilis elektromos présgépek Geberit Mepla, Geberit Mapress és Geberit Volex présidomrendszerekhez” című műszaki információt.

CS

- (A) Třída kompatibility
- (B) Lisovací nástavce Geberit Mapress²⁾
- (C) Lisovací čelisti
- (D) Lisovací smyčky
- (E) Mezičelisti

¹⁾ Vytěkáčí

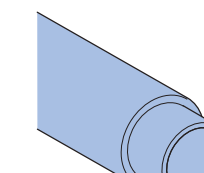
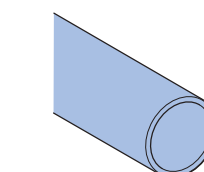
²⁾ Pro kompatibilitu staršího lisovacího zařízení viz Technická informace „Kompatibilní lisovací nástroje pro lisované systémy Geberit Mepla, Geberit Mapress a Geberit Volex“.

SL

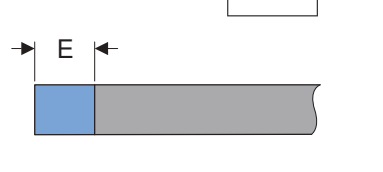
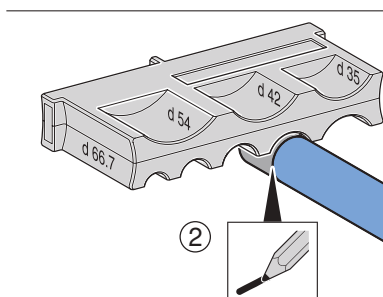
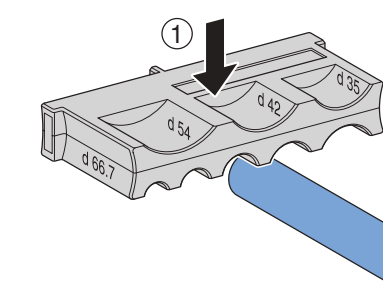
- (A) Združljivostni razred
- (B) Stiskalni nastavki Geberit Mapress²⁾
- (C) Stiskalne čeljusti
- (D) Stiskalne objemke
- (E) Vmesne čeljusti

¹⁾ V izteku

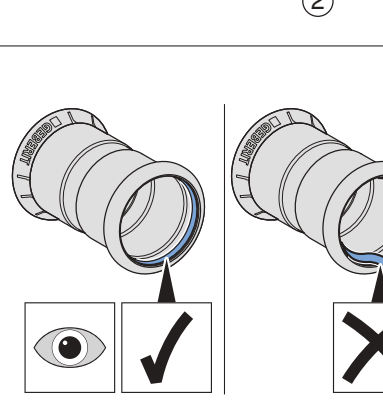
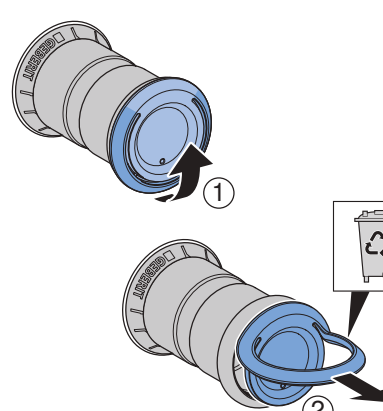
²⁾ Za združljivost orodij za stiskanje glejte tehnične informacije »Združljive naprave za stiskanje za stiskalne sisteme Geberit Mepla, Geberit Mapress in Geberit Volex«.



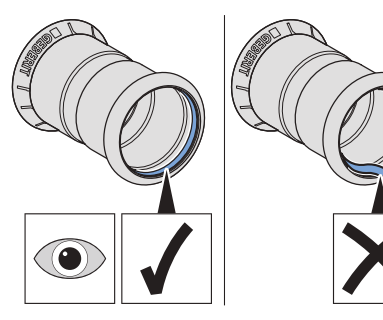
5



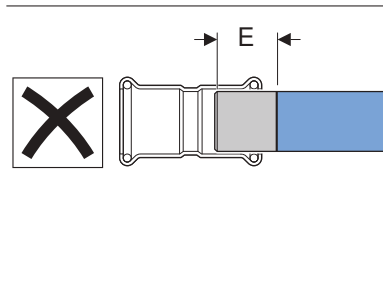
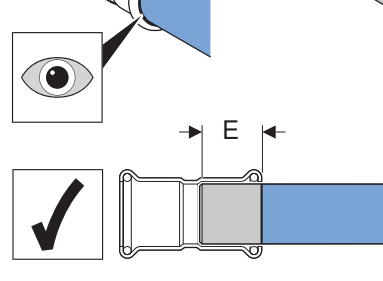
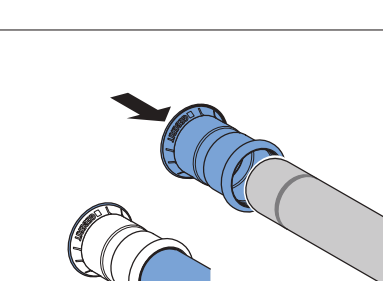
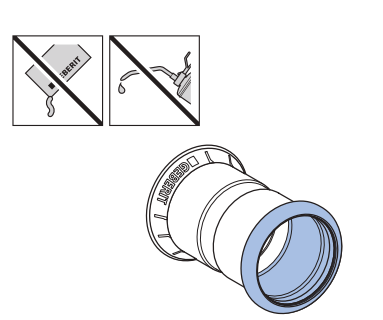
6



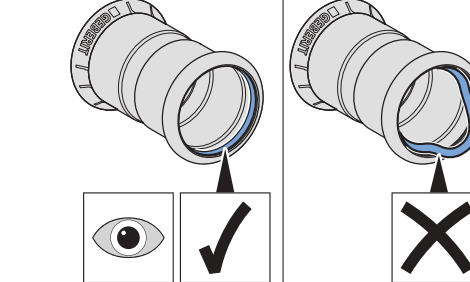
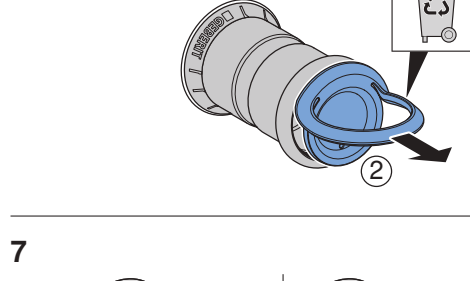
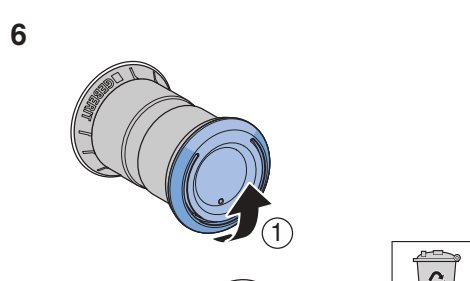
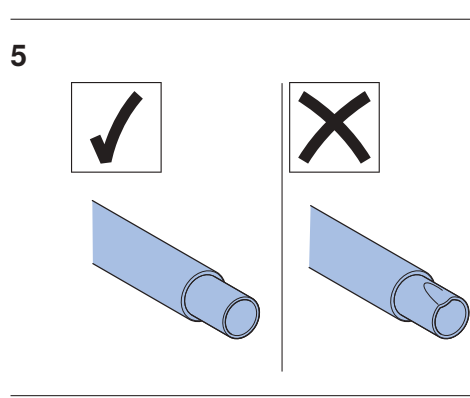
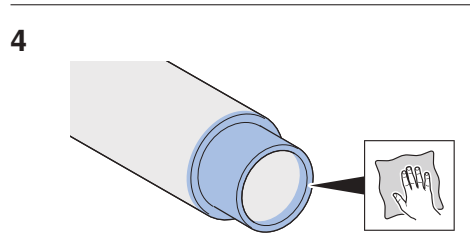
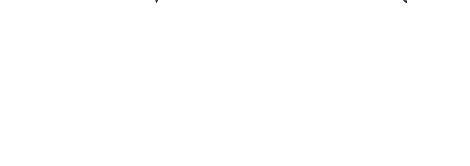
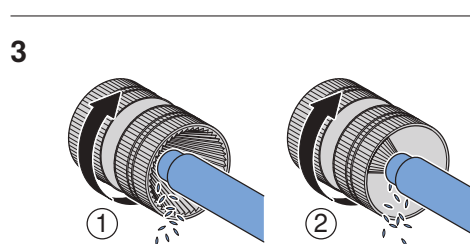
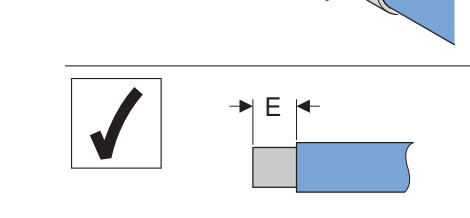
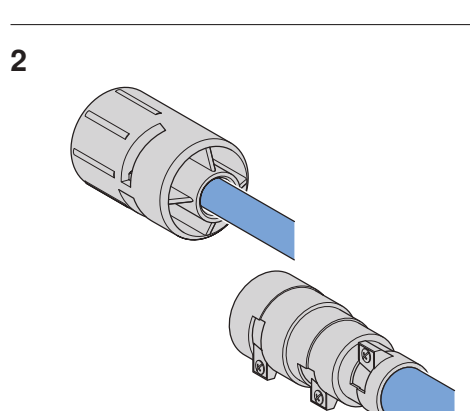
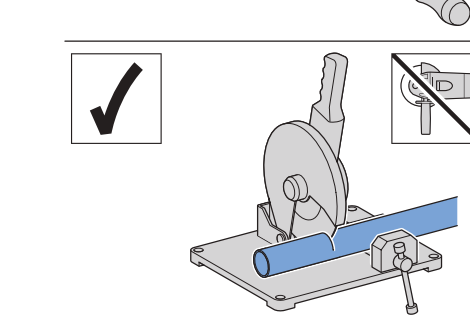
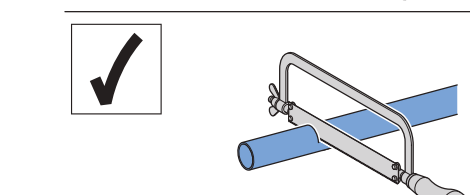
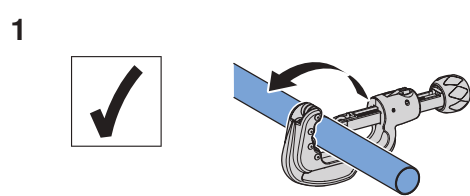
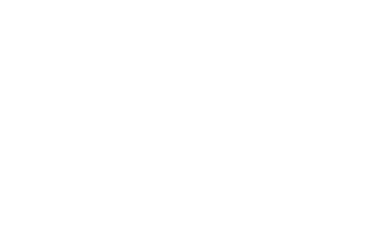
7



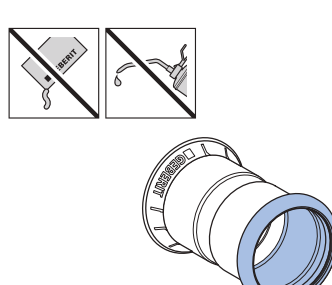
8



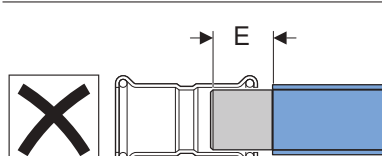
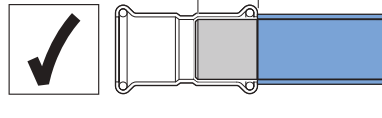
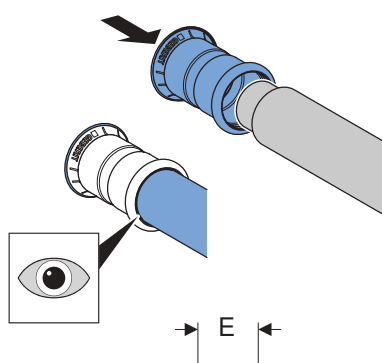
8



1



8



2

