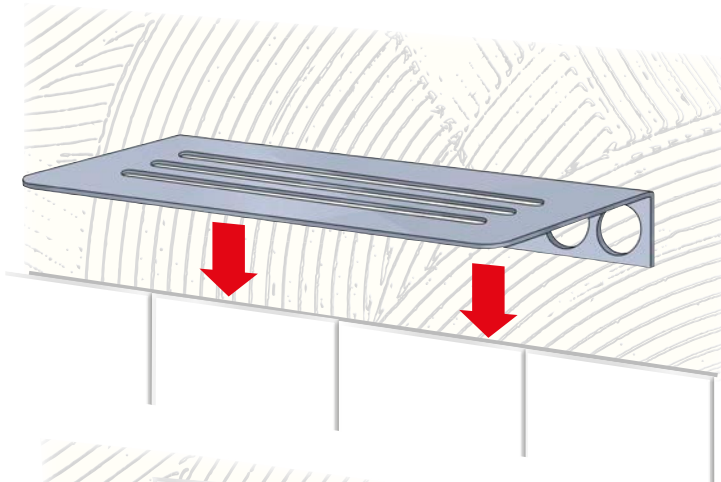


SIDELINE

Fitting Instructions
Monteringsanvisning
Monteringsinstruktion
Monteringsvejledning
Asennusohje
Gebrauchsanweisung

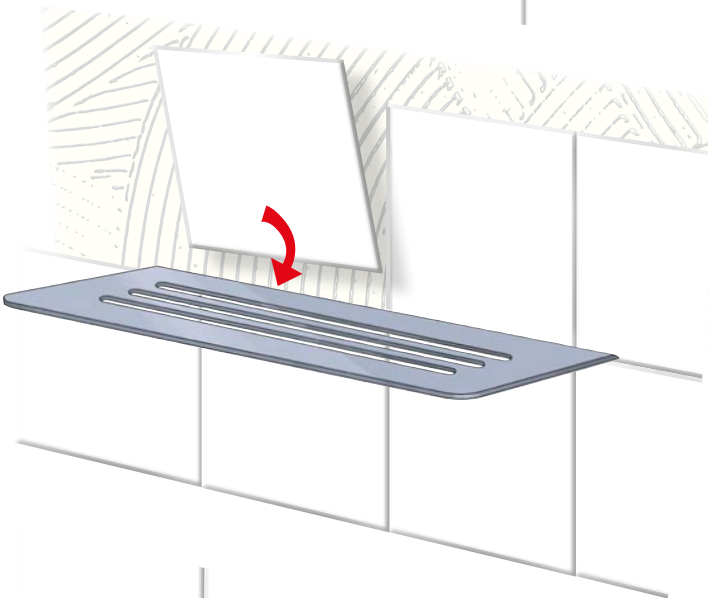
DK3061, DB3061, DK3062, DB3062

1



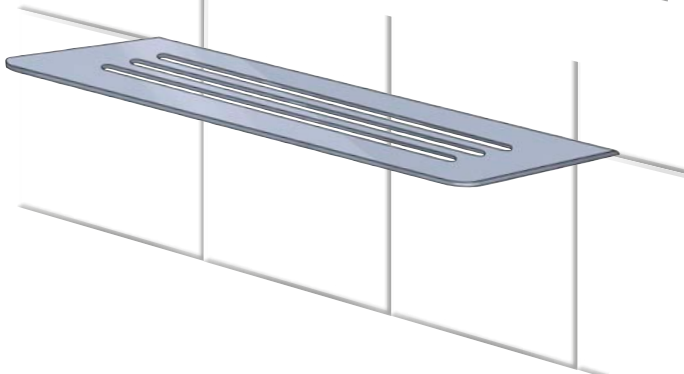
- SE Hylla för inkakling.
Polerat / mattsvart rostfritt stål.
- NO Hylle for flisvegg.
Polert / matt svart rustfritt stål
- DK Hylde for indmuring.
Poleret / mat sort rustfritt stål.
- FI Kulmahylly.
Kiillotettu / mattamusta ruostumaton teräs.
- EN Shelf for tiling.
Polished / matt black stainless steel
- DE Regal für Fliesen.
Edelstahl poliert / schwarz matt.

2



- SE Hyllan fogas in mellan två kakelplattor vid plattsättning.
- NO Hyllen fuges inn mellom to fliser ved flisleggingen.
- DK Hylden er muret i samlingen (uden brug af skruer) på brusekablets væg.
- FI Hyilly asennetaan laattalaattaan laattojen asennusvaiheessa.sa.
- EN The shelf is attached between two tiles during tiling.
- DE Regal zum einfliesen zwischen den Fliesen.

3



- SE Belasta inte hyllan innan fogmassan härdat!
- NO Må ikke belastes før fugen har herdet!
- DK Belast ikke hylden før fugen er tør!
- FI Hyillyä ei saa kuormittaa ennen kuin sauma-aine on kovettunut!
- EN Do not load the shelf before the grout hardens!
- DE Benutzung nicht vor Aushärtung der Fugen!