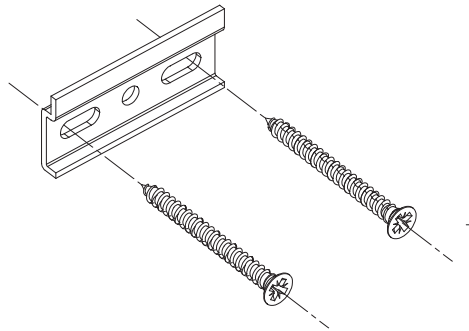


MONTERING AV HØGSKAP 40 CM PÅ VEGG

MARI, EMMA, GURO OG INGRID

ALLE MÅL ER VEILEDANDE

1) VEDLAGTE BESLAG SKRUAST I VEGG



2) SKAPET HENGES OPP ETTER BESLAG SOM SITTE INNI SKAPET

AVSTAND MELLOM BRAKETTAR FRÅ YTTERKANT TIL YTTERKANT = 36 CM

AVSTAND FRA GULV TIL SKRUEHULL I BESLAG

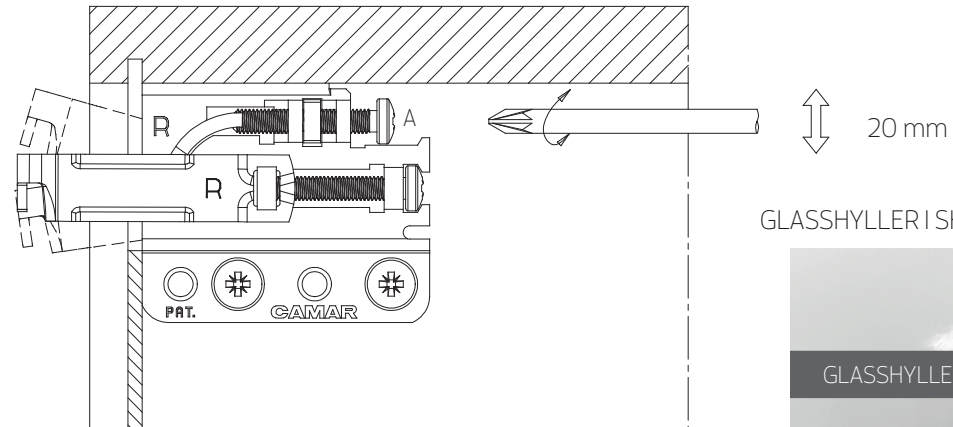
CORIAN MED EGIR / KARTELLTOPPSERVANT = 187,4

FREYA / VALE / ASK SERVANT = 195 CM

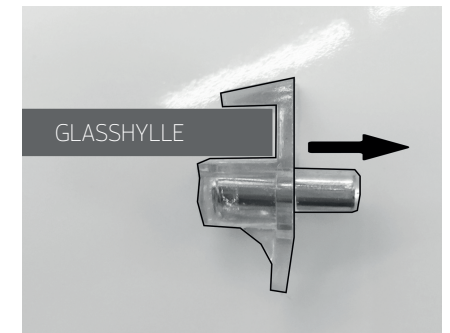
HEINE SERVANT = 193 CM

CORIAN MED EIR UNDERLIMT SERVANT = 195 CM

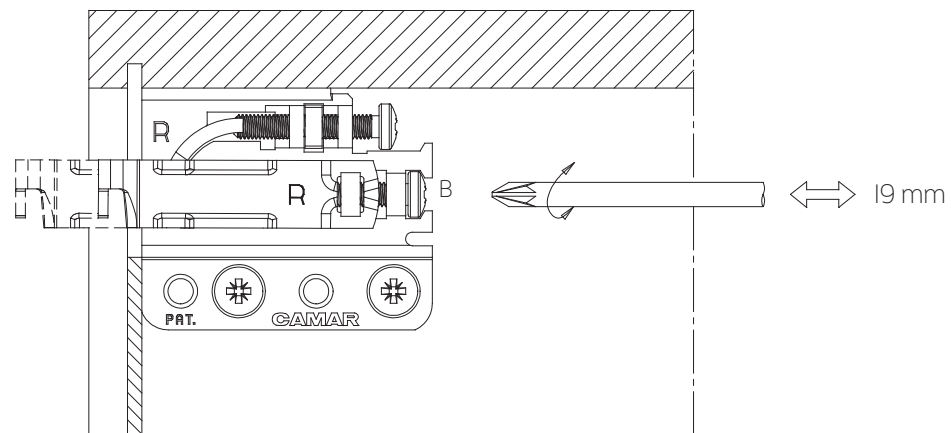
VED Å STRAMME SKRUE A JUSTERAR DU SKAPET OPP ELLER NED



GLASSHYLLER I SKAPET MONTERAST SLIK:



VED Å STRAMME SKRUE B JUSTERAR DU AVSTAND TIL VEGG



NB! SKAPET MÅ ÒG FESTAST I VINKLAR NEDE PÅ SKAPET