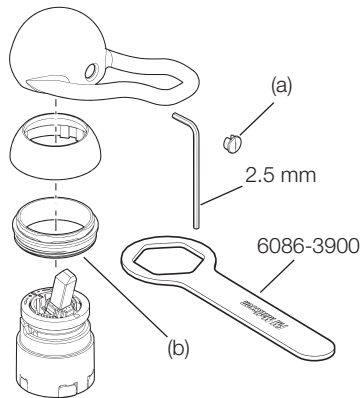


SE: Insats till ettgreppsblandare
Passar Origo, Garda och 9000-serien.



Insats till ettgreppsblandare

SVENSKA

Insats med keramikskivor. Avsedd för varmvatten max 80°C. Försedd med dämpare som gör att blandaren blir mjukstängande. Mjukstängningen innebär att inga skadliga tryckstötar uppstår i ledningarna vid stängning.

Byte av insats

-Stäng av inkommande vatten till blandaren och demontera spaken enligt figur. Ta bort den röd/blå färgmarkeringen (a) och lossa sedan insexskruven innanför, ca ett varv, med en insexnyckel (2,5 mm).

- Lossa fästnippeln (b) med hjälp av service-nyckel 6086-3900.

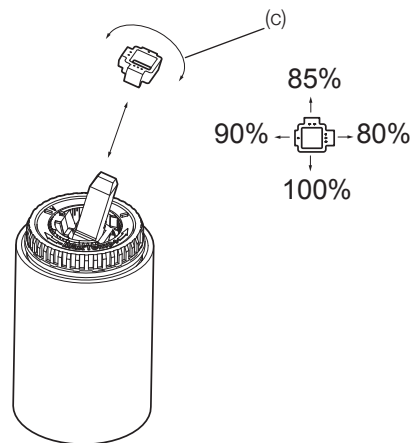
- Ta ur den gamla insatsen ur blandarhuset och putsa bort ev avlagringar. Det skall vara **rent och torrt**.

- Stoppa i den nya insatsen i blandarhuset, observera de två styrklackarna i botten på insatsen som ska passas mot hålen i blandarhuset.
- Skruva fast insatsen med fästnippeln.
- Kontrollera inställning av flödesbegränsning (c) och temperaturspär (d) innan spaken monteras.
- Sätt på inkommande vatten igen och spola igenom blandaren, rensa strålsamlaren från ev smuts.

Flödesbegränsning och temperaturspär

Fyra olika flöden kan ställas in med flödesstäl-laren (c).

Dra av den från spakfästet och vänd önskad klack bakåt mot stopplacken. Ju större klack desto mindre flöde. De olika flödena är ungefär 100, 90, 85 och 80%.



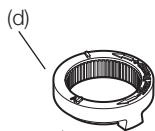
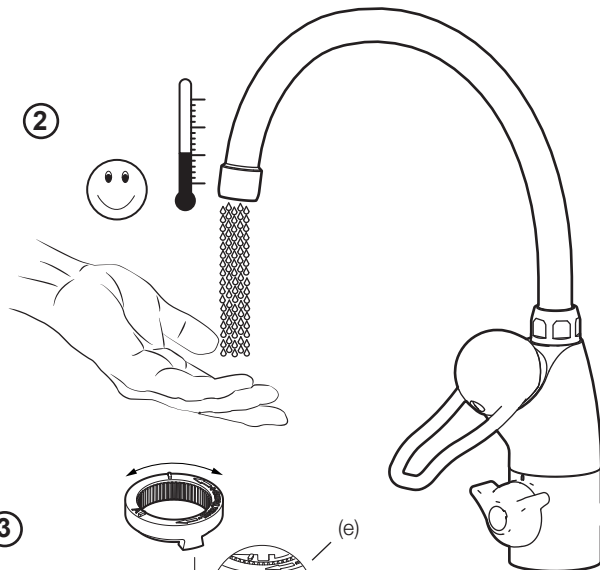
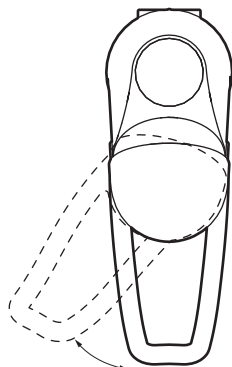
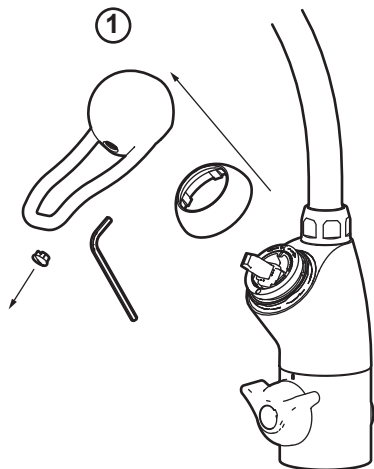
FM Mattsson

FM Mattsson
Box 480
SE-792 27 MORA
SWEDEN
www.fmmattsson.com

FMM 5911-0009
RSK 859 17 55
NRF 430 57 39

Inställning av temperaturspär:

1. Demontera spak, täckring och temperaturspär från blandaren
2. Ställ in max varmvattentemperatur med hjälp av spaken och lyft sedan bort spaken utan att varmvatteninställningen ändras
3. Montera tillbaka temperaturspärren så att dess klack möter insatsens klack (e) samt montera tillbaka täckring och spak



3

