



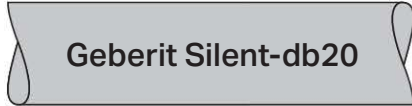
# Installation Manual

Montageanleitung  
Instructions de montage  
Istruzioni per il montaggio

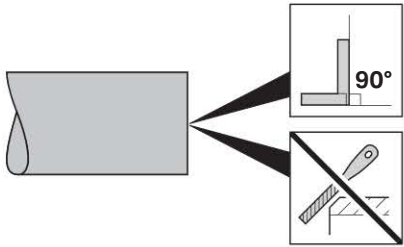




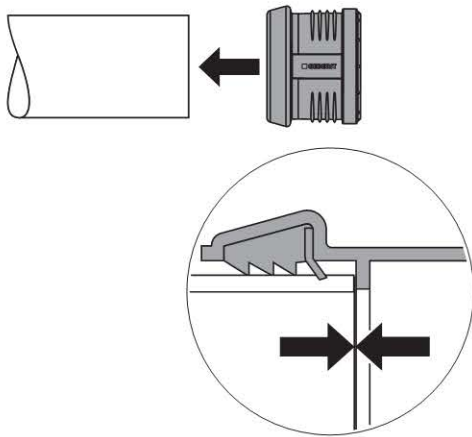
1



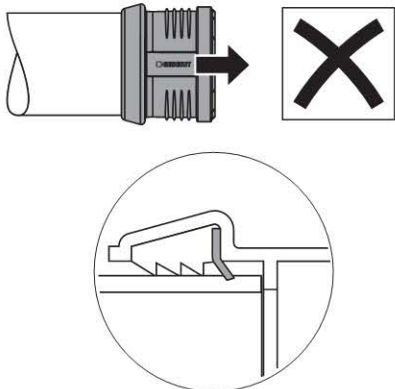
2



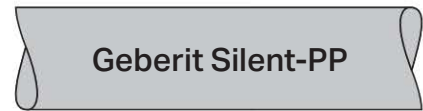
3



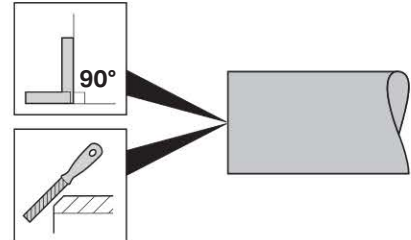
**i**



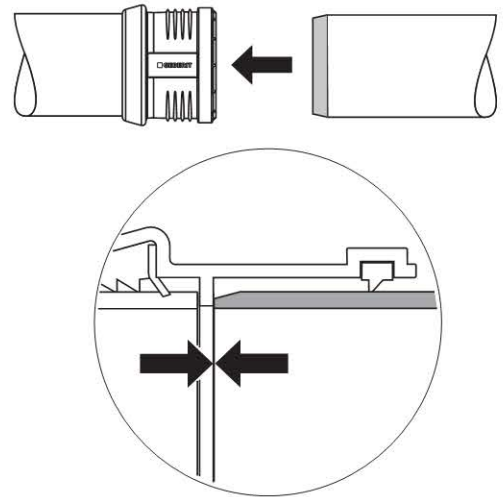
4



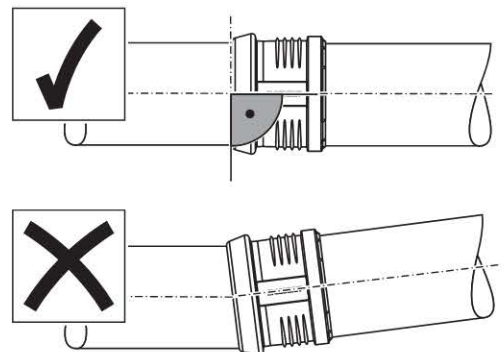
5



6



**i**



Geberit International AG, Schachenstrasse 77, CH-8645 Jona

T +41 55 221 63 00

F +41 55 221 63 16

documentation@geberit.com

→ www.geberit.com