

SEG AUTO *ADAPT*

50 Hz

Monterings- og driftsinstruktion



Dansk (DK) Monterings- og driftsinstruktion

Oversættelse af den originale engelske udgave

INDHOLDSFORTEGNELSE

	Side
1. Symboler brugt i dette dokument	2
2. Generel beskrivelse	3
2.1 Anvendelse	3
2.2 Driftsbetingelser	3
3. Levering og håndtering	4
3.1 Transport af produktet	4
3.2 Oplagring af produktet	4
3.3 Løft af produktet	4
4. Identifikation	5
4.1 Typeskilt	5
4.2 Typenøgle	6
5. Godkendelser	7
5.1 Godkendelsesstandarder	7
5.2 Forklaring til Ex-godkendelse	7
6. Sikkerhed	8
6.1 Eksplosionsfarlige omgivelser	8
7. Installation af produktet	8
7.1 Installation på autokobling	9
7.2 Fritstående neddykket installation	10
8. Etilslutning	11
8.1 CIU-kommunikationsenhed	11
8.2 Etilslutning, 1-fasede pumper	11
8.3 Etilslutning, 3-fasede pumper	12
8.4 Alarmrelæ/kommunikationstilslutning	12
9. Konfigurering af produktet	12
9.1 Defaultindstillinger	12
9.2 Pumpealternering	12
9.3 Indstillet startniveau	13
9.4 Termoafbrydere	13
10. Idriftsætning af produktet	14
10.1 Generel opstartsprocedure	14
10.2 Driftsformer	14
10.3 Omdrejningsretning	15
10.4 Afstilling af pumpen	15
11. Vedligeholdelse og service	15
11.1 Anbefalede rengøringsintervaller for sensorer i standardpumper	15
11.2 Krævede rengøringsintervaller for sensorer i eksplosionssikre pumper	15
11.3 Kontrol	16
11.4 Udskiftning af snittesystem	16
11.5 Rengøring af pumpehus	17
11.6 Rengøring af sensorer	17
11.7 Eftersyn eller udskiftning af akseltætning	17
11.8 Olieskift	18
11.9 Servicesæt	19
11.10 Indbygget beskyttelse	20
11.11 Forurenedede pumper	20

12. Fejlfinding	21
12.1 Megning	22
13. Tekniske data	22
14. Bortskaffelse	22



Advarsel

Læs denne monterings- og driftsinstruktion før installation. Følg lokale forskrifter og gængs praksis ved installation og drift.

1. Symboler brugt i dette dokument



Advarsel

Hvis disse sikkerhedsanvisninger ikke overholdes, kan det medføre personskade.



Advarsel

Hvis disse anvisninger ikke overholdes, kan det medføre elektrisk stød med deraf følgende risiko for alvorlig personskade eller død.



Advarsel

Disse anvisninger skal overholdes for eksplosionssikre pumper. Vi anbefaler at du også følger disse anvisninger for standardpumper.



Hvis disse sikkerhedsanvisninger ikke overholdes, kan det medføre funktionsfejl eller skade på materiellet.



Råd og anvisninger som letter arbejdet og sikrer pålidelig drift.

2. Generel beskrivelse

SEG AUTO_{ADAPT}-pumperne er ideelle til brug i tyndt befolkede områder hvor kloaksystemer der fungerer ved hjælp af tyngdekraft, ikke er tilgængelige.

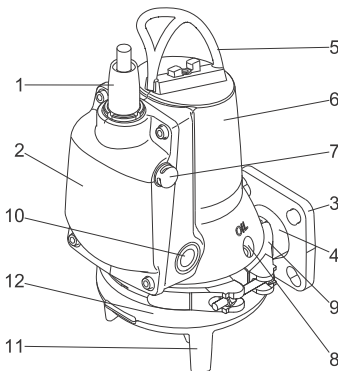
SEG AUTO_{ADAPT}-pumperne er udstyret med et snit-tesystem der finder faste stoffer så de kan bortledes gennem afgangsrør med en forholdsvis lille diameter.

Advarsel

Særlige vilkår for sikker brug af eksplosions sikre SEG-pumper:



- Bolte som bruges ved udskiftning, skal være klasse A2-70 eller bedre i henhold til EN/ISO 3506-1.
- Den termiske beskyttelse i statorviklingerne har en nominal udløstetemperatur på 150 °C og skal garantere at strømforsyningen afbrydes. Strømforsyningen skal retableres manuelt.



TM06 5751 0116

Fig. 1 SEG AUTO_{ADAPT}

Pos.	Beskrivelse
1	Kabelstik
2	Elektronikenhed
3	Afgangsflange DN 40
4	Afgangsstuds
5	Løftebeslag
6	Statorhus
7	Niveausensor
8	Olieskrue
9	Kabelholder
10	Tøriløbssensorer
11	Pumpefod
12	Pumpehus

2.1 Anvendelse

SEG AUTO_{ADAPT}-pumper er konstrueret til pumpning af disse væsker:

- husholdningsspildevand med udledning fra toiletter
- kloakvand fra restauranter, hoteller, campingpladser, etc.

Pumpernes kompakte design gør dem velegnede til midlertidig såvel som permanent installation. Pumperne kan installeres på et autokoblingssystem eller opstilles fritstående på bunden af en brønd.

2.2 Driftsbetingelser

SEG AUTO_{ADAPT}-pumper er konstrueret til intermitterende drift (S3). Pumperne er også egnet til kontinuerlig drift (S1) når de er helt neddykket. Se afsnit [10.2 Driftsformer](#).

Installationsdybde

Maks. 10 m under væskeniiveau.

Driftstryk

Maks. 6 bar.

Antal starter pr. time

Maks. 30.

pH-værdi

Pumper i permanente installationer kan bruges til at pumpe væsker med en pH-værdi på mellem 4 og 10.

Medietemperatur

0-40 °C.

I korte perioder (maksimum 10 minutter) tillades en temperatur på op til 60 °C (kun standardudførelser).



Advarsel

Eksplosionssikre pumper må aldrig pumpe væsker med en temperatur som er højere end 40 °C.

Pumpemediets massefylde

Maks. 1000 kg/m³.

I tilfælde af højere værdier, se Grundfos Product Center på www.grundfos.com eller kontakt Grundfos.

3. Levering og håndtering

Pumpen må transporteres og oplagres opretstående såvel som liggende. Sørg for at pumpen ikke kan rulle eller vælte.

Kontrollér at beskyttelseshætten til niveausensoren ikke er blevet beskadiget under transporten. Se pos. 7 i fig. 1. Kontakt nærmeste Grundfos-selskab hvis beskyttelseshætten er defekt.

3.1 Transport af produktet

Alt løfteudstyr skal være dimensioneret til formålet og tjekket for skader før man forsøger at løfte pumpen. Mærkedata for løfteudstyret må under ingen omstændigheder overskrides. Pumpens vægt er angivet på pumpens typeskilt.



Advarsel

Løft altid pumpen i løftebeslaget eller ved hjælp af en gaffeltruck hvis pumpen står på en palle.
Løft aldrig pumpen i motorkablet eller slangen eller røret.

Motorstikket er udstøbt med polyuretan som forhindrer at vand trænger ind i motoren gennem motorkablet.

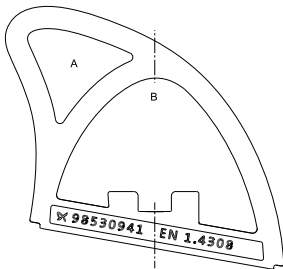
3.2 Oplagring af produktet

I længere oplagingsperioder skal pumpen beskyttes mod fugt, varme og temperaturer under -25 °C.

Efter en lang oplagingsperiode bør pumpen tjekkes før den sættes i drift. Sørg for at løberen kan rotere frit. Vær specielt opmærksom på akseltætningen, kabelgennemføringen og sensorerne.

3.3 Løft af produktet

Når du løfter pumpen, skal du bruge det rigtige løftepunkt for at holde pumpen i balance. Sæt løfteskædens krog i punkt A ved autokoblingsinstallationer og i punkt B ved andre installationer. Se fig. 2.



TM06 0066 4813

Fig. 2 Løftepunkter

4. Identifikation

4.1 Typeskilt

Typeskiltet angiver de driftsdata og godkendelser som gælder for pumpen. Typeskiltet er nittet fast på siden af statorhuset modsat elektronikenheden.

Fastgør det medleverede, ekstra typeskilt tæt ved brønden.

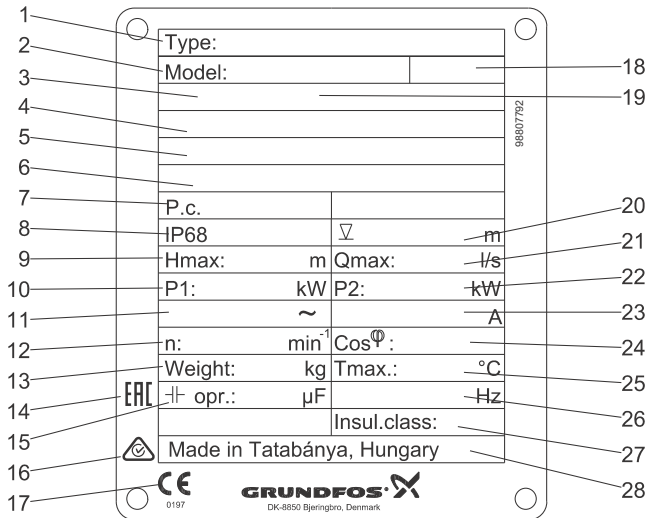


Fig. 3 SEG AUTO_{ADAPT}-typeskilt

TM05 8872 3615

Pos.	Beskrivelse	Pos.	Beskrivelse
1	Typebetegnelse	15	Driftskondensator (μF)
2	Produktnummer	16	C-tick-godkendelse**
3	Godkendelse	17	CE-mærke
4	ATEX-certifikatnummer	18	Monterings- og driftsinstruktion, publikationsnummer
5	IEC Ex-beskrivelse	19	Ex-beskrivelse
6	IEC Ex-certifikatnummer	20	Maks. installationsdybde (m)
7	Produktionskode (år og uge)	21	Maks. flow [l/s]
8	Kapslingsklasse i henhold til IEC	22	Nominel udgangseffekt (kW)
9	Maks. løftehøjde [m]	23	Maks. strøm [A]
10	Nominel indgangseffekt (kW)	24	Cos φ, 1/1-belastning
11	Mærkespænding	25	Maks. medietemperatur [°C]
12	Hastighed (omdr./min.)	26	Frekvens (Hz)
13	Nettovægt (kg)	27	Isolationsklasse/temperaturstigning
14	EAC-godkendelse*	28	Produktionsland

* Kun til Rusland.

** Kun til Australien.

4.2 Typenøgle


Kode	Beskrivelse	SE	G	.40	.11	.E	.Ex	.2	.1	.5	02
Typærække											
SE	Grundfos-kloakpumper										
Løbertype											
G	Snittesystem i pumpens tilgang										
Pumpens afgang											
40	Nominal diameter på pumpens trykstuds [mm]										
Udgangseffekt, P2											
11	Kode fra typebetegnelsen/10 kW										
Udstyr i pumpen											
E	AUTO _{ADAPT} -udgave										
Pumpeudførelse											
[]	Standardudførelse af spildevandsdykpumper										
Ex	Pumpen er konstrueret i henhold til den angivne ATEX-norm eller australsk standard, AS 2430,1.										
Antal poler											
2	2 poler, n = 3000 min ⁻¹ , 50 Hz										
Antal faser											
1	1-faset motor										
[]	3-faset motor										
Netfrekvens											
5	50 Hz										
Strømforsyning og startmetode											
02	1 x 230 V, direkte start										
0B	3 x 400-415 V, direkte start										
0C	3 x 230-240 V, direkte start										
Generation											
[]	Første generation										
A	Anden generation										
B	Tredje generation, etc.										
	Pumperne i de enkelte generationer er forskellige i konstruktion, men ens hvad angår effektstørrelse.										
Materiale i pumpen											
[]	Standardmateriale i pumpen (EN-GJL-200)										


5. Godkendelser

5.1 Godkendelsesstandarder

Alle udgaver er godkendt af LGA (bemyndiget organ under byggeveddirektivet) i henhold til EN 12050-1.

5.2 Forklaring til Ex-godkendelse

Den eksplosions sikre udførelse er godkendt af DEKRA i henhold til ATEX-direktivet. Pumpens eksplosionsbeskyttelsesklassificering er Europa CE 0344  II 2 G Ex bcd IIB T4 Gb.

Direktiv/standard	Kode	Beskrivelse
ATEX	CE 0344	CE-mærke i henhold til ATEX-direktivet 94/9/EF, bilag X. 0344 er nummeret på det bemyndigede organ som har certificeret kvalitetssystemet for ATEX.
		Eksplosionsbeskyttelsesmærke.
	II	Materielgruppe i henhold til ATEX-direktivet, bilag II, punkt 2,2, som beskriver kravene til udstyr i denne gruppe.
	2	Materielkategori i henhold til ATEX-direktivet, bilag II, punkt 2,2, som beskriver kravene til udstyr i denne kategori.
Harmoniseret europæisk standard, EN 50014	G	Eksplosionsfarlig atmosfære forårsaget af gasser, dampe eller tåger.
	Ex	Udstyret er i overensstemmelse med den harmoniserede europæiske standard.
	b	Styring af antændelseskilder i henhold til EN 13463-6:2005.
	c	Konstruktionssikkerhed i henhold til EN 13463-5:2003 og EN 13463-1:2009.
	d	Flammesikker kapsling i henhold til EN 60079-1:2007.
	II	Egnet til brug i eksplosive atmosfærer (ikke miner).
	B	Klassifikation af gasser i henhold til EN 60079-0:2006, bilag A. Gasgruppe B omfatter gasgruppe A.
	T4	Maks. overfladetemperatur er 135 °C i henhold til EN 60079-0:2006.
Gb	Udstyrsbeskyttelsesniveau (IEC).	

IEC-lande (Australien og andre) Ex d IIB T4 Gb.

Direktiv/standard	Kode	Beskrivelse
IEC 60079-0 og IEC 60079-1	Ex	Udstyret er i overensstemmelse med den harmoniserede europæiske standard.
	d	Flammesikker kapsling i henhold til IEC 60079-1:2007.
	II	Egnet til brug i eksplosive atmosfærer (ikke miner).
	B	Klassifikation af gasser i henhold til IEC 60079-0:2006, bilag A. Gasgruppe B omfatter gasgruppe A.
	T4	Maks. overfladetemperatur er 135 °C i henhold til IEC 60079-0:2006.
	IP68	Kapslingsklasse i henhold til IEC 60529.
	X	Der gælder særlige betingelser for sikker brug af udstyret. Betingelserne er nævnt i certifikatet og i denne monterings- og driftsinstruktion.

6. Sikkerhed



Advarsel

Pumpeinstallation i brønde må kun foretages af særligt instruerede personer.

Arbejde i og ved spildevandsbrønde skal foregå efter lokale forskrifter.



Advarsel

Netspændingsafbryderen skal kunne låses fast i position 0.

Type og krav som specificeret i EN 60204-1, 5.3.2.



Advarsel

Der skal være mindst tre meter frit kabel over det maksimale væskniveau.



Advarsel

Personer må ikke bevæge sig ind i installationsområdet når atmosfæren er eksplosiv.

Af sikkerhedsmæssige grunde skal alt arbejde i brønde være direkte overvåget af en person uden for pumpebrønden.

Bemærk

Vi anbefaler at foretage al vedligeholdelse og service når pumpen er placeret uden for brønden.

Brønde til dykkede spildevandspumper indeholder spildevand med giftige og/eller sygdomsfremkaldende stoffer. Af samme grund skal alle involverede personer være iført passende personligt beskyttelsesudstyr og -beklædning, og alt arbejde på og omkring pumpen skal ske under streng iagttagelse af gældende hygiejneforskrifter.



Advarsel

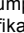
Sørg for at løftebeslagene er spændt inden der gøres forsøg på at løfte pumpen. Efter spænd beslaget om nødvendigt. Uforsigtighed ved løft og transport kan forårsage personskade eller beskadigelse af pumpen.

6.1 Eksplosionsfarlige omgivelser

Brug eksplosionssikre pumper i eksplosionsfarlige omgivelser.



Advarsel

Pumpernes eksplosionsbeskyttelsesklassifikation er CE  II 2G Ex bcd ib IIB T4 Gb.

Klassifikationen af installationsstedet skal godkendes af de lokale brandmyndigheder i hvert enkelt tilfælde.



Advarsel

Pumperne må under ingen omstændigheder bruges til at pumpe eksplosive eller brandfarlige væsker.

7. Installation af produktet



Advarsel

Afbrød strømforsyningen og lås netspændingsafbryderen i position 0 før installationen påbegyndes.

Afbrød enhver ekstern spænding som er tilsluttet pumpen, inden der arbejdes på pumpen.



Advarsel

Kontrollér kablet for synlige skader før installation og første opstart af pumpen for at undgå kortslutninger.

Forsigtig

Sørg for at brøndens bund er plan før installation påbegyndes.

Fastgør det medleverede, ekstra typeskilt på installationsstedet.

Alle sikkerhedsregler skal overholdes på installationsstedet, f.eks. brug af blæsere for at forsyne brønden med frisk luft.

Kontrollér oliestanden i oliekommeret før installation. Se afsnit [11. Vedligeholdelse og service](#).

SEG AUTO_{ADAPT}-pumper egner sig til forskellige installationstyper, som er beskrevet i afsnit [7.1 Installation på autokobling](#) og [7.2 Fritstående neddykket installation](#).

Alle pumpehuse har en støbt DN 40, PN 10-trykflange som også kan tilsluttes til en DN 50, PN 10-flange.

Advarsel

Stik ikke hænder eller værktøj ind i pumpe- suge- eller trykstuds efter at pumpen er blevet sluttet til strømforsyningen, medmindre pumpen er blevet afbrudt ved at fjerne sikringerne eller ved at afbryde på netspændingsafbryderen. Sørg for at strømforsyningen ikke uforvarende kan genindkobles.

**Advarsel**

Løftebeslagene er kun beregnet til løft af motoren. Brug den ikke til at holde pumpen mens den er i drift.

Bemærk

Vi anbefaler altid at bruge Grundfos-tilbehør for at undgå funktionsfejl på grund af forkert installation.

Pumperne er konstrueret til intermitterende drift. Pumperne er også egnet til kontinuerlig drift når de er helt neddykket i pumpemediet.

Bemærk

Se afsnit [10.2 Driftsformer](#).

7.1 Installation på autokobling

Pumper til permanent installation kan installeres på en stationær autokobling med styrerør eller et top-hængt autokoblingssystem.

Begge autokoblingssystemer letter vedligeholdelse og service da pumpen let kan løftes op af brønden.

**Advarsel**

Før installationen påbegyndes, kontrollér at atmosfæren i brønden ikke er eksplosionsfarlig.

Sørg for at rørene installeres uden brug af unødigt styrke. Ingen belastning fra rørenes vægt må bæres af pumpen. Vi anbefaler at bruge løsflanger for at gøre installationen lettere og undgå rørs্পændinger ved flanger og bolte.

Bemærk

Brug ikke elastiske elementer eller bælg i rørinstallationen. Brug aldrig sådanne elementer til opretning af rør.

Bemærk

Autokobling med styrerør

Se fig. 1 på side 23.

Fremgangsmåde:

1. Bor monteringshuller til beslag for styrerør på indersiden af brønden, og fastgør beslaget midlertidigt med to skruer.
2. Placér autokoblingens fod på bunden af brønden. Anvend et lod for at finde frem til den korrekte position. Fastgør autokoblingen med kraftige ekspansionsbolte. Hvis bunden af brønden er ujævn, skal autokoblingens fod understøttes således at den er i vater ved fastspænding.
3. Saml afgangsledningen i overensstemmelse med almindelig praksis således at den ikke udsættes for vridninger eller træk.
4. Anbring styrerørene i autokoblingens fod, og tilpas rørenes længde præcist til beslaget i toppen.
5. Skru det midlertidigt fastgjorte styrerørsbeslag af, fastgør det til toppen af styrerørene og gør det til slut helt fast til brøndvæggen.

Bemærk

Styrerørene må ikke have noget aksialt spillerum da dette vil forårsage støj under driften.

6. Fjern sten, brokker og lignende fra brønden før du sænker pumpen ned i brønden.
7. Montér styrekloen på pumpe-afgangsuds.
8. Før styrekloen ned langs styrerørene og sænk pumpen ned i brønden ved hjælp af en kæde fastgjort til løftebeslaget. Når pumpen når autokoblingens fod, slutter den automatisk tæt.

**Advarsel**

Smør styrekloens pakning før du sænker pumpen ned i brønden.

Når pumpen er nået ned til autokoblingsfoden, ryst da pumpen ved hjælp af kæden for at sikre at den sidder i korrekt position.

9. Hæng enden af kæden op på en egnet krog i toppen af brønden på en sådan måde at der ikke er risiko for at kæden kommer i kontakt med pumpehuset.
10. Tilpas motorkablets længde ved at vikle det op på en kabelafastning så kablet ikke beskadiges under drift. Fastgør kabelafastningen på en egnet krog i toppen af brønden. Sørg for at kablerne ikke har skarpe knæk eller bliver klemte.
11. Tilslut motorkablet og et eventuelt overvågningskabel.

Bemærk

Den frie kabelende må ikke komme under vand da vandet kan trænge gennem kablet og ind i motoren.

Tophængt autokoblingssystem

Se fig. 2 på side 23.

Fremgangsmåde:

1. Monter en tværstang i brønden.
2. Monter den stationære del af autokoblingen på tværbjælken.
3. Monter det tilpassede rørstykke til den bevægelige del af den tophængte autokobling på pumpens afgangsstuds.
4. Fastgør en sjækkel og en kæde til den bevægelige del af den tophængte autokobling.
5. Fjern sten, brokker og lignende fra brønden før pumpen nedsænkes.
6. Sænk pumpen ned i brønden ved hjælp af kæden fastgjort til løftebeslaget. Når den bevægelige del af autokoblingen når den stationære del, slutter de to dele automatisk tæt.
7. Hæng enden af kæden op på en egnet krog i toppen af brønden på en sådan måde at der ikke er risiko for at kæden kommer i kontakt med pumpehuset.
8. Tilpas motorkablets længde ved at vikle det op på en kabelafastning så kablet ikke beskadiges under drift. Fastgør kabelafastningen på en egnet krog i toppen af brønden. Sørg for at kablerne ikke har skarpe knæk eller bliver klemt.
9. Tilslut motorkablet og et eventuelt overvågningskabel.

Bemærk

Den frie kabelende må ikke komme under vand da vandet kan trænge gennem kablet og ind i motoren.

7.2 Fritstående neddykket installation

Pumper til fritstående dykket installation kan stå frit på bunden af brønden eller lignende. Se fig. 3 på side 24.

Pumpen skal monteres på separate fødder (tilbehør).

For at lette service på pumpen sørg da for at montere en fleksibel forskruring eller kobling på afgangsledningen, så det er let at frakoble pumpen.

Hvis der bruges slange, sørg da for at slangen ikke bugter, og at slangens indvendige diameter svarer til pumpens trykstuds.

Hvis der bruges rør, så monter forskruring eller kobling, kontraventil og afspærringsventil i nævnte rækkefølge, set fra pumpen.

Hvis pumpen installeres i mudder eller på ujævnt underlag, anbefaler vi at pumpen understøttes på mursten eller lignende.

Fremgangsmåde:

1. Monter en 90 °-bøjning på pumpens trykstuds og tilslut afgangsrør eller -slange.
2. Sænk pumpen ned i væsken ved hjælp af en kæde fastgjort i pumpens løftebeslag. Vi anbefaler at placere pumpen på et plant, solidt fundament. Sørg for at pumpen hænger i kæden og ikke i kablet.
3. Hæng enden af kæden op på en egnet krog i toppen af brønden på en sådan måde at der ikke er risiko for at kæden kommer i kontakt med pumpehuset.
4. Tilpas motorkablets længde ved at vikle det op på en kabelafastning så kablet ikke beskadiges under drift. Fastgør kabelafastningen på en egnet krog. Sørg for at kablerne ikke har skarpe knæk eller bliver klemt.
5. Tilslut motorkablet og et eventuelt overvågningskabel.

Bemærk

Den frie kabelende må ikke komme under vand da vandet kan trænge gennem kablet og ind i motoren.

Bemærk

Hvis der skal installeres flere pumper i den samme brønd, skal pumperne installeres på samme niveau for give mulighed for optimal udnyttelse af pumpe-skift.

8. Etilslutning

Forsigtig Pumpen må ikke bruges sammen med en frekvensomformer.

Foretag ettilslutningen i henhold til lokale forskrifter.

Advarsel

Pumpen skal tilsluttes en eltavle i henhold til lokalt gældende forskrifter. Eltavlen indeholder typisk sikringer, hovedafbryder og HFI-relæ med en kontaktafstand som specificeret i EN 60204-1, 5.3.2.



Netspændingsafbryderen skal kunne låses fast i position 0. Type og krav som specificeret i EN 60204-1, 5.3.2.

Pumpen har indbygget motorværn og kontrollogik.

Advarsel

Der skal være mindst tre meter frit kabel over det maksimale væskeniveau.




Advarsel

Hvis pumpen har et Ex-mærke på typeskiltet, sørg da for at pumpen er tilsluttet i henhold til instruktionerne i denne instruktion.



Advarsel

Pumpens eksplosionsbeskyttelsesklassificering er CE  II 2 G, Ex bcd IIB T4 Gb. Se afsnit 4.2 *Typenøgle*. Klassifikationen af installationsstedet skal i hvert enkelt tilfælde godkendes af de lokale brandmyndigheder.



En eventuel CIU-enhed må ikke installeres i eksplosionsfarlige omgivelser. Se afsnit 8.1 *CIU-kommunikationsenhed*.

Advarsel

Sørg for at den eksterne jordleder på eksplosionssikre pumper er tilsluttet pumpens eksterne jordklemme ved hjælp af en leder med en sikret kabelbøjle. Rengør overfladen på den eksterne jordforbindelse, og monter kabelbøjlen.



Jordlederens tværsnit skal være min. 4 mm², f.eks. type H07 V2-K (PVT 90 °) gul eller grøn.

Sørg for at jordforbindelsen er beskyttet imod korrosion.

Advarsel

Kontrollér kablet for synlige skader før installation og første opstart af pumpen for at undgå kortslutninger.



Advarsel

Pumpen må ikke køre tør.



Strømforsyning og frekvens er angivet på pumpens typeskilt. Vedrørende spændingstolerance, se afsnit 13. *Tekniske data*. Kontrollér at motoren egner sig til strømforsyningen på installationsstedet.

Alle pumper leveres med 10 m kabel og fri kabelende.

Forsigtig Eventuel udskiftning af kablet må kun udføres af Grundfos eller et autoriseret serviceværksted.

8.1 CIU-kommunikationsenhed

Grundfos CIU-enheden er et kommunikations-interface mellem en SEG AUTO_{ADAPT}-pumpe og et hoveddatanet. CIU står for "Communication Interface Unit".

CIU-enheden er valgfri. Se separat monterings- og driftsinstruktion som leveres sammen med enheden.

8.2 Etilslutning, 1-fasede pumper

Pumpen har en patenteret startfunktion som gør at en startkondensator ikke er nødvendig. Driftskondensatoren er indbygget i pumpen.

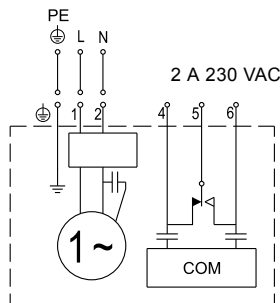


Fig. 4 Forbindelsesdiagram for 1-fasede pumper

TM04 4297 1209

8.3 Eltilslutning, 3-fasede pumper

Pumpens motor er konstrueret på en sådan måde at fasefølgen i eltavlen er med uret. Dette kan bestemmes med en fasefølgedetektor. Pumpen starter ikke medmindre fasefølgen er korrekt.

Hvis tørløbssensorerne er dækket af væske, og pumpen ikke starter, kan årsagen være forkert fasefølge. Ombyt L1 og L2.

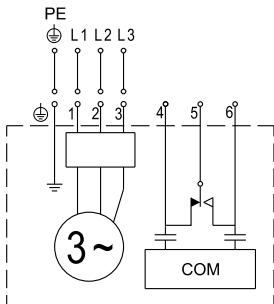


Fig. 5 Forbindelsesdiagram for 3-fasede pumper

TM04 4298 1209

8.4 Alarmrelæ/kommunikationstilslutning

Pumpen er forsynet med en udgang til alarmrelæ. NC og NO er tilgængelige og kan bruges efter behov, for eksempel til akustiske eller visuelle alarmer. Maks. belastning af relæet er 230 VAD 2 A.

Alternativt kan ledningerne 4 og 6 bruges til ekstern kommunikation via en CIU-enhed (kommunikationsinterface).

Hvis der er tilsluttet en CIU-enhed, må relæet ikke bruges. CIU-enheden har et indbygget relæ som overtager alarmfunktionen.

Se eksempel på forbindelsesdiagram i dokumentationen der leveres sammen med CIU-enheden.

Bemærk

9. Konfigurering af produktet

9.1 Defaultindstillinger

Pumpen leveres fra fabrikken med følgende defaultindstillinger.

Parameter	0,9 - 4,0 kW
Startforsinkelse (vilkårlig)	Lyser ikke
Startniveau	25 cm
Højvandsalarm	+ 10 cm
Antiblokering:	
Interval	3 dage
Varighed	2 sekunder

Hvis en eller flere af ovenstående parametre skal ændres, brug CIU-enheden (valgfri) sammen med en Grundfos GO.

CIU-enheden kan tilsluttes midlertidigt for konfigurering. Hvis der ikke er tilsluttet CIU-enheder, ændres parametrene ved hjælp af Grundfos PC Tool. For yderligere information, se monterings- og driftsinstruktionen til CIU-enheden.

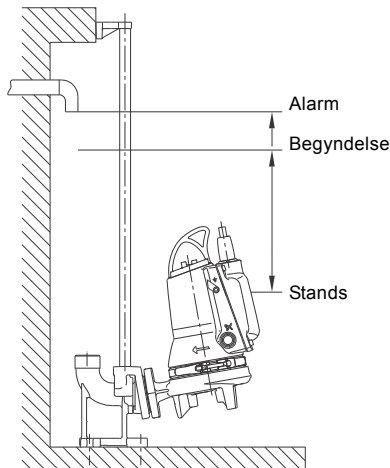


Fig. 6 Start- og stopniveauer

TM06 5752 0116

9.2 Pumpealternering

Hvis flere pumper (op til fire) er installeret i samme brønd, sørger pumpens indbyggede styrelogik for at belastningen fordeles jævnt mellem pumperne over tid.

Alternering foretages i henhold til en patenteret metode som er baseret på måling af væskeniiveauet i brønden.

Bemærk Barometerstanden kan påvirke alterneringsforløbet.

9.3 Indstillet startniveau

Pumpens startniveau kan være påvirket af barometerstanden. Hvis der er lange intervaller mellem start og stop, kan startniveauet afvige fra det indstillede niveau. Se eksempler nedenfor.

Eksempel 1: Konstant barometerstand

Pumpen starter når væskniveauet i brønden har nået det indstillede startniveau. Pumpen kører der efter indtil væskniveauet når stopniveauet. Når pumpen stopper, kalibrerer den sig selv i forhold til den faktiske barometerstand. Se fig. 7.

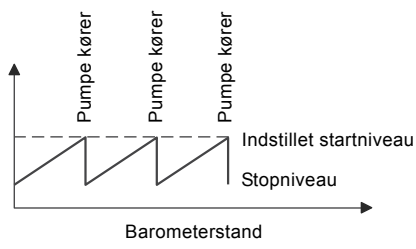


Fig. 7 Eksempel 1: Konstant barometerstand

TM04 4337 1209

Eksempel 2: Stigende barometerstand

Hvis barometerstanden stiger efter at pumpen er stoppet, registrerer pumpen denne stigning som en stigning i væskniveauet. Resultatet kan være at pumpen starter før det indstillede startniveau er nået. Se fig. 8.

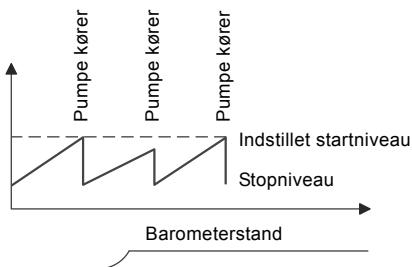


Fig. 8 Eksempel 2: Stigende barometerstand

TM04 4338 1209

Eksempel 3: Faldende barometerstand

Hvis barometerstanden falder efter at pumpen er stoppet, registrerer pumpen dette fald som et fald i væskniveauet. Resultatet kan være at pumpen starter efter at det indstillede startniveau er nået. Se fig. 9.

Derfor bør afstanden mellem pumpens stopniveau og indløbet til brønden være mindst 50 cm. Se fig. 6.

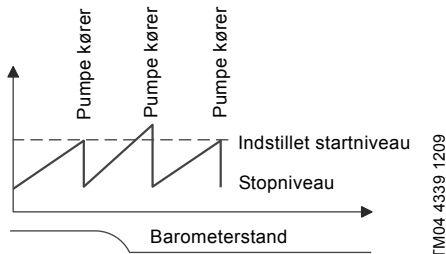


Fig. 9 Eksempel 3: Faldende barometerstand

TM04 4339 1209

Advarsel

Pumpen har indbygget tørløbssikring som er baseret på to tørløbssensorer, der er placeret på hver side af elektronikenheden. Hvis en tørløbssensor registrerer vandmangel, stopper pumpen omgående og kan ikke genstarte før sensorerne igen er helt nedykket.

Sensorerne skal rengøres regelmæssigt, afhængig af slamaflejningerne på sensorerne i brønden.



9.4 Termoafbrydere

Alle pumper har to sæt termoafbrydere i statorviklingerne.

Når en termoafbryder bliver aktiveret, stopper pumpen omgående og genstarter ikke før motorviklingerne er afkølet tilstrækkeligt.

Bemærk

Hvis pumpen ikke genstarter automatisk, skal den afstilles og genstartes manuelt. Se afsnit [10.4 Afstilling af pumpen](#).

Kontakt Grundfos eller et autoriseret serviceværksted hvis pumpen gentagne gange skal genstartes manuelt.

10. Idriftsætning af produktet

Advarsel

Før arbejde på pumpen påbegyndes, skal sikringerne være fjernet, eller der skal være slukket på netspændingsafbryderen. Sørg for at strømforsyningen ikke uforvarende kan genindkobles.



Sørg for at alt beskyttelsesudstyr er tilsluttet korrekt.

Pumpen må ikke køre tør.

Advarsel

Hvis spændebåndet åbnes når pumpen er i drift, kan det medføre personskade eller død.



Advarsel

Pumpen må ikke startes hvis atmosfæren i brønden er eksplosionsfarlig.

Stop pumpen øjeblikkeligt hvis der optræder unormal støj eller vibrationer fra pumpen, eller hvis der er andre problemer med pumpedriften eller strømforsyningen.

Forsigtig

Forsøg ikke at genstarte pumpen før årsagen til fejlen er fundet og fejlen rettet.

Efter en uges drift efter udskiftning af akseltætningen bør oliens tilstand i oliekammeret kontrolleres. Se afsnit 11. *Vedligeholdelse og service*.

10.1 Generel opstartsprocedure

1. Tag sikringerne ud, og kontrollér at løberen kan dreje frit. Drej snitthovedet med hånden.
2. Kontrollér oliens tilstand i oliekammeret. Se også afsnit 11.8 *Olieskift*.
3. Kontrollér at niveausensoren er ren, og at beskyttelseshætten er intakt.
4. Kontrollér at tørløbssensorerne er rene.
5. Åbn eventuelle afspærringsventiler.
6. Nedsænk pumpen i væsken, og sæt sikringerne i.
7. Kontrollér at anlægget er fyldt med væske og udluftet. Pumpen er selvudluftende.
8. Tænd for strømforsyningen til pumpen. Når der er tændt for strømmen, starter pumpen og pumper ned til tørløbsniveauet. Denne proces kan bruges til at kontrollere at pumpen fungerer korrekt.

Hvis tørløbssensorerne ikke er dækket af væske, kan pumpen ikke starte. Kontrollér at fasefølgen er korrekt ved at lade pumpen køre i et par sekunder. Ombyt L1 og L2 hvis pumpen ikke kører, og gentag test-sørsien.

Bemærk

10.2 Driftsformer

Pumperne er konstrueret til intermitterende drift (S3). Pumperne kan også køre kontinuerligt (S1) når de er helt neddykket.

• S3, intermitterende drift

S3-drift består af en række identiske driftscykluser (TC) med konstant belastning i en periode. Der opnås ikke termisk ligevægt under cyklus-sen. Se fig. 10.

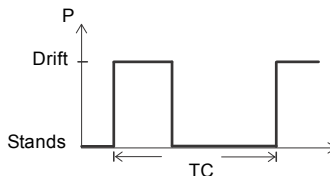


Fig. 10 S3-drift

• S1, kontinuerlig drift

Pumpen kan køre kontinuerligt uden at blive stoppet for afkøling. Se fig. 11. Når pumpen er helt neddykket, bliver den kølet tilstrækkeligt af det omgivende medie.

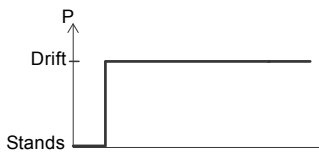


Fig. 11 S1-drift

TM04 4527 1509

TM04 4528 1509

10.3 Omdrejningsretning

Alle 1-fasede pumper er fra fabrikken forbundet til at have korrekt omdrejningsretning.

Elektronikken der er indbygget i 3-fasede pumper, sikrer at pumpen ikke starter med forkert fasefølge og dermed forkert omdrejningsretning.

Hvis pumpen ikke kører, og væskenniveauet er over tørløbssensorerne, ombyt L1 og L2.

Bemærk Løberen roterer med uret set ovenfra. Når pumpen startes, vil den give et ryk i modsat retning af omdrejningsretningen.

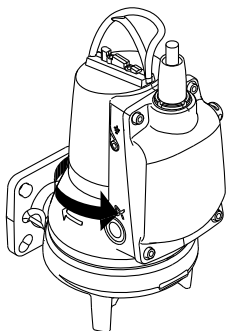


Fig. 12 Rykkeretning

10.4 Afstilling af pumpen

Afbryd strømforsyningen til pumpen i 1 minut for at afstille pumpen, og tænd for strømforsyningen igen.

11. Vedligeholdelse og service

Advarsel



Før arbejde på pumpen påbegyndes, skal sikringerne være fjernet, eller der skal være slukket på netspændingsafbryderen. Sørg for at strømforsyningen ikke uforvarende kan genindkobles.

Alle roterende dele skal være stoppet.

Advarsel



Bortset fra servicearbejde på pumpe-delene, skal alt andet servicearbejde udføres af Grundfos eller et serviceværksted som er godkendt af Grundfos og godkendt til at servicere eksplosionssikre produkter.

Skyl pumpen grundigt med rent vand inden vedligeholdelse eller service. Rens pumpe-delene med rent vand efter at pumpen er adskilt.

Advarsel



Vær opmærksom på at der kan være overtryk i kammeret, når skrueerne i oliekammeret løsnes. Fjern ikke skrueerne før trykket er helt udlignet.

Rengøringsintervallerne i afsnit

[11.1 Anbefalede rengøringsintervaller for sensorer i standardpumper](#) er vejledende og skal tilpasses til den specifikke brønd.



For eksplosionssikre pumper skal rengøringsintervallerne i afsnit [11.2 Krævede rengøringsintervaller for sensorer i eksplosionssikre pumper](#) overholdes.

Bemærk Vi anbefaler at du kontrollerer pumpens funktion i lange stilstandsperioder.

11.1 Anbefalede rengøringsintervaller for sensorer i standardpumper

Vedrørende rengøring af sensorer, se afsnit [11.6 Rengøring af sensorer](#).

Spildevand som indeholder fedt	Spildevand som indeholder tørstoffer eller fibre	Spildevand uden fedt, tørstoffer eller fibre
3 måneder	6 måneder	12 måneder

11.2 Krævede rengøringsintervaller for sensorer i eksplosionssikre pumper

Vedrørende rengøring af sensorer, se afsnit [11.6 Rengøring af sensorer](#).

Spildevand som indeholder fedt	Spildevand som indeholder tørstoffer eller fibre	Spildevand uden fedt, tørstoffer eller fibre
3 måneder	6 måneder	6 måneder

TM06 6080.0516

11.3 Kontrol



Advarsel

Bortset fra servicearbejde på pumpe-delene, skal alt andet servicearbejde udføres af Grundfos eller et serviceværksted som er godkendt af Grundfos og godkendt til at servicere eksplosionssikre produkter.

Pumper i normal drift bør kontrolleres for hver 3000 driftstimer eller mindst én gang om året. Hvis tørstofindholdet i pumpemediet er meget højt, eller hvis pumpemediet indeholder meget sand, kontroller da pumpen med kortere intervaller.

Kontrollér følgende punkter:

- Effektförbrug
Se afsnit [4.1 Typeskilt](#).
- Motoroliestand og olietilstand
Kontrollér olieniveauet efter én uges drift hvis pumpen er ny, eller akseltætningen er blevet udskiftet.
Brug Shell Ondina X420 eller en lignende type olie. Se afsnit [11.8 Olieskift](#).

Bemærk Brugt olie skal bortskaffes i henhold til lokale forskrifter.

Tabellen nedenfor viser oliemængden i olieammeret på SEG AUTO_{ADAPT}-pumper:

Pumpetype	Oliemængde i olieammer [l]
SEG AUTO _{ADAPT} op til 1,5 kW	0,17
SEG AUTO _{ADAPT} 2,6 to 4,0 kW	0,42

- Sensorer
Vedrørende rengøring af sensorer, se afsnit [11.6 Rengøring af sensorer](#).
- Kabelgennemføring
Sørg for at kabelgennemføringen er vandtæt, og at kablerne ikke har skarpe knæk og/eller bliver klemte. Se afsnit [11.9 Servicesæt](#).
- Pumpelede
Kontrollér løber, pumpehus etc. for eventuelt slid. Udskift defekte dele. Se afsnit [11.9 Servicesæt](#).
- Kuglelejer
Kontrollér at akslen drejer støjfrit og let ved at dreje akslen manuelt. Udskift defekte kuglelejer. Ved defekte kuglelejer eller dårlig motorfunktion vil det normalt være nødvendigt at give pumpen et totalt eftersyn. Dette arbejde skal udføres af Grundfos eller et autoriseret serviceværksted.
- Snittesystem/dele
Ved hyppige tilstopninger skal snittesystemet efterses for synligt slid. Når snittedelene er slidte, er kanterne runde og slidte. Sammenlign med et nyt snittesystem.

11.4 Udskiftning af snittesystem

Advarsel



Før arbejde på pumpen påbegyndes, skal sikringerne være fjernet, eller der skal være slukket på netspændingsafbryderen. Sørg for at strømforsyningen ikke uforvarende kan genindkobles.

Alle roterende dele skal være stoppet.



Advarsel

Pas på de skarpe kanter på løber, snittehoved og snittering.

Advarsel



Under service kan der ske skade på den malede overflade. Husk at retablere den malede overflade ved at påføre ny maling.

Se positionsnumre på side [39](#).

Adskillelse

1. Løsn skruen (pos. 188a) i én af pumpefodderne.
2. Løsn snitteringen (pos. 44) og åbn bajonetfatningen ved at slå eller dreje snitteringen 15-20 ° med uret. Se fig. [13](#).

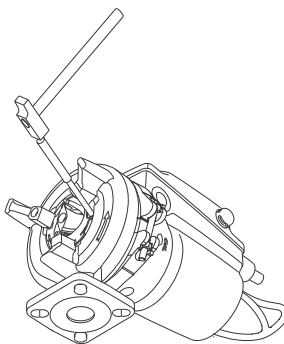


Fig. 13 Afmontering af snittering

3. Lirk snitteringen (pos. 44) forsigtigt ud af pumpehuset med en skruetrækker.

Advarsel



Pas på at snitteringen ikke klemmer sig fast mod snittehovedet.

4. Indsæt en dorn i hullet i pumpehuset for at fastholde løberen.
5. Fjern skruen (pos. 188a) i akselenden og låseringen (pos. 66).
6. Aftag snittehovedet (pos. 45).

Justering af løberspalten

Se fig. 14.

1. Spænd justermøtrikken (pos. 68) forsigtigt (nøglestørrelse 24) indtil løberen (pos. 49) ikke kan rotere.
2. Løsn justermøtrikken 1/4 omgang.

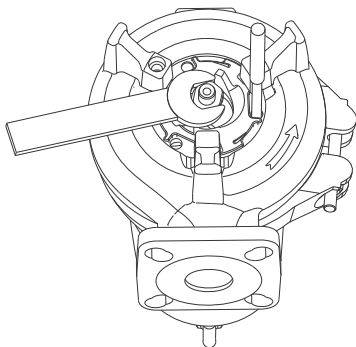


Fig. 14 Justering af løberspalten

Samling

1. Når snitkehovedet (pos. 45) monteres, skal tap-pene på bagsiden af snitkehovedet gå i indgreb med hullerne i løberen (pos. 49).
2. Spænd skruen (pos. 188a) for snitkehovedet med 20 Nm. Husk låseskiven.
3. Monter snitteringen (pos. 44).
4. Drej snitteringen (pos. 44) 15 til 20 ° mod urets retning indtil den sidder fast.
5. Tjek at snitteringen ikke går imod snitkehovedet.
6. Spænd skruen (pos. 188a) med 16 Nm.
7. Tjek at snitkehovedet roterer frit og uden støj.

11.5 Rengøring af pumpehus

Se positionsnumre på side 39.

Adskillelse

1. Løsn og aftag spændebåndet (pos. 92), som holder pumpehus og motor sammen.
2. Løft motordelen op af pumpehuset (pos. 50). Løber og snitkehoved aftages sammen med motordelen.
3. Rens pumpehus og løber.

Samling

1. Placér motordelen med løber og snitkehoved i pumpehuset.
2. Monter og spænd spændebåndet (pos. 92).

Se også afsnit [11.7 Eftersyn eller udskiftning af akseltætning](#).

11.6 Rengøring af sensorer

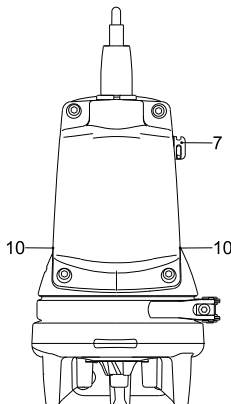


Fig. 15 Placering af niveau- og tørløbssensorer

Fremgangsmåde:

Se fig. 15.

1. **Niveausensor (pos. 7):**
Skyl sensoren med rent vand.
- Tørløbssensorer (pos. 10):**
Skyl tørløbssensorerne med rent vand, og gør dem rene med en blød børste.
2. Tænd for strømforsyningen til pumpen.
3. Kontrollér at pumpen starter og pumper ned til tørløbsniveau.

Forsigtig Brug ikke andre hjælpemidler end dem der er nævnt ovenfor for at undgå at beskadige sensorerne.

Bemærk Hvis tørløbssensorerne ikke er dækket af væske, kan pumpen ikke starte.

11.7 Eftersyn eller udskiftning af akseltætning

Akseltætningen er en samlet enhed for alle SEG AUTO_{ADAPT}-pumper.

Kontrollér olien for at sikre at akseltætningen er intakt.

Er der mere end 20 % vand i olien, er akseltætningen defekt og skal udskiftes. Hvis akseltætningen fortsat anvendes, vil motoren blive beskadiget.

Hvis olien er ren, kan den genanvendes. Se også afsnit [11. Vedligeholdelse og service](#).

Se positionsnumre på side 39.

TM06 5757 0116

TM04 4559 1609

For at udskifte akseltætningen, gør som følger:

1. Aftag snitteringen (pos. 44).
Se afsnit [11.4 Udskiftning af snittesystem](#).
2. Fjern skruen (pos. 188a) fra akselenden.
3. Løsn og fjern spændebåndet (pos. 92).
4. Løft motordelen op af pumpehuset (pos. 50).
Løber og snittehoved aftages sammen med motordelen.
5. Aftag snittehovedet (pos. 45).
6. Træk løberen (pos. 49) af akslen.
7. Tøm oliekommeret for olie.
Se afsnit [11.8 Olieskift](#).

Bemærk Brugt olie skal bortskaffes i henhold til lokale forskrifter.



Advarsel

Vær opmærksom på at der kan være overtryk i kammeret, når skruerne i oliekommeret løsnes. Fjern ikke skruerne før trykket er helt udlignet.

Akseltætningen er en samlet enhed for alle pumper.

8. Fjern skruerne (pos. 188a) som fastholder akseltætningen (pos. 105).
9. Løft akseltætningen (pos. 105) ud af oliekommeret efter løftestangsprincippet ved hjælp af de to sprænghuller i akseltætningsholderen (pos. 58) og to skruetrækkere.
10. Kontrollér akslens tilstand hvor akseltætningens sekundære tætning rører ved akslen. Bøsningen (pos. 103) på akslen skal være intakt. Hvis bøsningen er slidt og skal udskiftes, skal pumpen efterses af Grundfos eller et serviceværksted som er godkendt af Grundfos.

Hvis akslen er intakt, så gør som følger:

1. Kontrollér og rengør oliekommeret.
2. Smør akseltætningens kontakflader med olie (pos. 105a) (O-ringe og aksel).
3. Isæt den nye akseltætning (pos. 105) ved hjælp af plastbøsningen som indgår i servicesættet.
4. Spænd skruerne (pos. 188a) som fastholder akseltætningen, med 16 Nm.
5. Monter løberen. Kontrollér at federen (pos. 9a) sidder rigtigt.
6. Monter pumpehuset (pos. 50).
7. Monter og spænd spændebåndet (pos. 92).
8. Fyld olie i oliekommeret. Se afsnit [11.8 Olieskift](#).
Vedrørende justering af løberspalt, se afsnit [11.4 Udskiftning af snittesystem](#).

11.8 Olieskift

For hver 3000 driftstimer eller mindst én gang om året skal olien i oliekommeret skiftes som beskrevet nedenfor.

Hvis akseltætningen har været udskiftet, skal olien også udskiftes. Se afsnit [11.7 Eftersyn eller udskiftning af akseltætning](#).

Aftapning af olie



Advarsel

Når skruerne i oliekommeret løsnes, skal man være opmærksom på at der kan være overtryk i kammeret. Fjern ikke skruerne før trykket er helt udlignet.

1. Fjern begge olieskruer så olien kan løbe ud af oliekommeret.
2. Eftersø olien for vand og urenheder. Hvis akseltætningen har været afmonteret, vil olien give en god indikation af akseltætningens tilstand.

Bemærk Brugt olie skal bortskaffes i henhold til lokale forskrifter.

Oliepåfyldning mens pumpen ligger ned

Se fig. 16.

1. Placér pumpen så den ligger på statorhuset og afgangsflangen med olieskruerne opad.
2. Hæld olie i oliekommeret gennem det øverste hul indtil olien begynder at løbe ud af det nederste hul. Oliestanden er nu korrekt.
Vedrørende oliemængde, se afsnit [11.3 Kontrol](#).
3. Monter begge olieskruer med det pakningsmateriale som er i servicesættet. Se afsnit [11.9 Servicesæt](#).

Oliepåfyldning mens pumpen står op

1. Stil pumpen på en plan, horisontal flade.
2. Hæld olie i oliekommeret gennem et af hullerne indtil det løber ud af det andet. Vedrørende oliemængde, se afsnit [11.3 Kontrol](#).
3. Monter begge olieskruer med det pakningsmateriale som er i servicesættet. Se afsnit [11.9 Servicesæt](#).

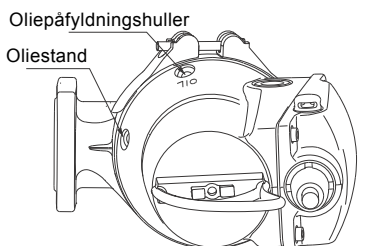


Fig. 16 Oliepåfyldningshuller

11.9 Servicesæt



Advarsel

Før arbejde på pumpen påbegyndes, skal sikringerne være fjernet, eller der skal være slukket på netspændingsafbryderen. Sørg for at strømforsyningen ikke uforvarende kan genindkobles.

Alle roterende dele skal være stoppet.

Servicesættene i tabellen nedenfor kan leveres til alle SEG AUTO_{ADAPT}-pumper.

Servicesættene kan bestilles efter behov.

Servicesæt	Indhold	Pumpetype	Materiale	Produktnummer
Akseltætnings-sæt	Akseltætning komplet	SEG.40.09 - 15	BQQP	96076122
			BQQV	96645160
		SEG.40.26 - 40	BQQP	96076123
			BQQV	96645275
O-ringssæt	O-ringe og pakninger til olieskruer	SEG.40.09 - 15	NBR	96076124
			FKM	96646061
		SEG.40.26 - 40	NBR	96076125
			FKM	96646062
Snittesystem	Snittehoved, snittering, akselskrue og låseskrue	Krævende opgaver		96903344
		Almindelig anvendelse		96076121
Løber	Løber komplet med justermøtrik, akselskrue og feder	SEG.40.09		96076115
		SEG.40.12		96076116
		SEG.40.15		96076117
		SEG.40.26		96076118
		SEG.40.31		96076119
		SEG.40.40		96076120
olie	1 liter olie, type Shell Ondina X420. Vedrørende oliemængde i olieammeret, se afsnit 11. Vedligeholdelse og service .	Alle typer		96586753
Løftebeslag	Løftebeslag og skrue	0,9 - 1,5 kW		96984147
		2,6 - 4,0 kW		96984148
Elstik	Stik til strømforsyning og O-ringe til dæksel	Alle typer		96984144
Beskyttelses-hætte til niveausensor	Beskyttelseshætte og O-ringe til dæksel og sensor	Alle typer		96898081
Niveausensor	Niveausensor, beskyttelseshætte og O-ringe til dæksel og sensor	Standardpumper		96898082
		Ex-pumper		96984130
Tørløbssensor	Tørløbssensor og O-ringe til dæksel og sensor	Standardpumper		96898083
		Ex-pumper		96984131
Elektronik-enhed, 1-faset	Dæksel med elektronik og O-ringe til dæksel	1-fasede pumper		96898085
		1-fasede Ex-pumper		96984145

Servicesæt	Indhold	Pumpetype	Materiale	Produktnummer
Elektronik-enhed, 3-faset	Dæksel med elektronik og O-ringe til dæksel	3-fasede pumper		96898086
		3-fasede Ex-pumper		96984146
Pt1000-sensor	Pt1000-sensor med holder	Alle typer		96984143
Driftskondensator	Driftskondensator, Pt1000-sensor, beslag og O-ringe til dæksel	Alle 1-fasede pumper		96984142

Eventuel udskiftning af kablet må kun udføres af Grundfos eller et autoriseret serviceværksted.

Forsigtig

11.10 Indbygget beskyttelse

Motoren har en indbygget elektronikenhed som beskytter motoren i forskellige situationer.

I tilfælde af overbelastning vil den indbyggede overbelastningsbeskyttelse stoppe pumpen i 5 minutter. Efter denne periode er pumpen klar til at genstarte hvis startbetingelserne er opfyldt.

Afstil pumpen ved at afbryde strømforsyningen i 1 minut.

Motoren er beskyttet i følgende tilfælde:

- Tørløb
- Spændingsstød (op til 6000 V) i områder med høj lynintensitet. Ekstern lynbeskyttelse er påkrævet.
- Overspænding.
- Underspænding.
- Overbelastning.
- Overtemperatur.

11.11 Forurenede pumper



Advarsel

Hvis en pumpe har været brugt til et medie der er sundhedsskadeligt eller giftigt, vil den blive klassificeret som forurenede.

Ønskes pumpen serviceret af Grundfos, skal Grundfos kontaktes med oplysninger om pumpemediet m.m. før pumpen returneres til service. Ellers kan Grundfos afvise at modtage pumpen til service.

Eventuelle omkostninger forbundet med returnering af pumpen afholdes af kunden.

I øvrigt skal man ved enhver henvendelse om service, uanset hvor, give detaljerede oplysninger om pumpemediet når pumpen har været brugt til sundhedsfarlige eller giftige medier.

Derudover skal indleverede produkter altid være ren-gjort på bedst mulig måde.

12. Fejlfinding

Advarsel



Før man forsøger at finde frem til en fejl, sørg da for at sikringerne er blevet taget ud eller at netspændingsafbryderen er blevet afbrudt. Sørg for at strømforsyningen ikke uforvarende kan genindkobles.

Alle roterende dele skal være stoppet.

Advarsel



Alle forskrifter for pumper som er installeret i eksplosionsfarlige omgivelser, skal overholdes.

Sørg for at arbejde ikke foregår i eksplosionsfarlig atmosfære.

Fejl	Årsag	Afhjælpning
1. Pumpen kører ikke.	a) Tørløbssensorerne er ikke dækket af væske.	Efter indkobling: Lad væskenniveauet stige indtil tørløbssensorerne er dækket af væske.
	b) Kun 3-fasede pumper: Pumpen er tilsluttet strømforsyningen med forkert fasefølge.	Ombyt L1 og L2.
	c) Sikringer i elinstallationen brændt.	Udskift de sprængne sikringer. Kontrollér den elektriske installation og dykkablet hvis de nye sikringer også springer.
	d) Forsyningsfejl, kortslutning, fejlstrøm i kabel eller motorvikling.	Få kabel og motor kontrolleret og repareret af en elektriker.
	e) Fejl i motorens elektronik.	Få motoren kontrolleret og repareret af en Grundfos-servicemontør.
	f) Aflejringer på niveau- eller tørløbssensorer.	Rengør sensoren/sensorerne.
2. Pumpen kører, men stopper efter kort tid.	a) Løber blokeret af urenheder. Forøget strømforbrug i alle tre faser.	Rengør løberen.
	b) Forøget strømforbrug på grund af stort spændingsfald.	Kontrollér at strømforsyningen ligger inden for det specificerede område.
	c) For høj medietemperatur.	Sænk medietemperaturen.
	d) For høj medieviskositet.	Fortynd pumpemediet.
3. Pumpen kører med ydelse og effektforbrug under standard.	a) Afgangsledningen er delvist tilstoppet af urenheder.	Rengør afgangsstudsen.
	b) Ventilene i afgangsrøret er delvist lukkede eller blokerede.	Kontrollér og rengør eller udskift om nødvendigt ventilene.
4. Pumpen kører, men giver ikke væske.	a) Afgangsventil lukket eller blokeret.	Kontrollér afgangsventilen, og åbn og/eller rengør den om nødvendigt.
	b) Kontraventil blokeret.	Rengør kontraventilen.
	c) Luft i pumpen.	Udluft pumpen.
5. Pumpen er kørt fast.	a) Snittesystemet er slidt.	Udskift snittesystemet.

12.1 Megning



Advarsel

Der må ikke foretages megning af SEG AUTO_{ADAPT}-pumper da det kan beskadige den indbyggede elektronik.

13. Tekniske data


Strømforsyning

- 1 x 230 V - 10 %/+ 6 %, 50 Hz.
- 3 x 400-415 V - 10 %/+ 10 %, 50 Hz.
- 3 x 230-240 V - 10 %/+ 10 %, 50 Hz.

Kapslingsklasse

IP68. I henhold til IEC 60529.

Eksplodingsbeskyttelsesklassifikation

CE  II 2 G, Ex bcd IIB T4 Gb i henhold til EN 60079-0:2006 og Ex d IIB T4 Gb i henhold til IEC 60079-0:2006.

Isolationsklasse

F (155 °C).

Pumpekurver

Pumpekurver kan hentes i Grundfos Product Center på www.grundfos.com.

Kurverne skal betragtes som vejledende. De må ikke anvendes som garantikurver.

På forespørgsel kan der rekvireres testkurver for den leverede pumpe.

Lydtryksniveau

Pumpernes lydtryksniveau er lavere end de grænseværdier som er angivet i EU's maskindirektiv, 2006/42/EF.

14. Bortskaffelse

Dette produkt eller dele deraf skal bortskaffes på en miljørigtig måde:

1. Brug de offentlige eller godkendte, private renovationsordninger.
2. Hvis det ikke er muligt, kontakt nærmeste Grundfos-selskab eller -serviceværksted.

For yderligere oplysninger, se oplysningerne om bortskaffelse på www.grundfos.com.

Ret til ændringer forbeholdes.

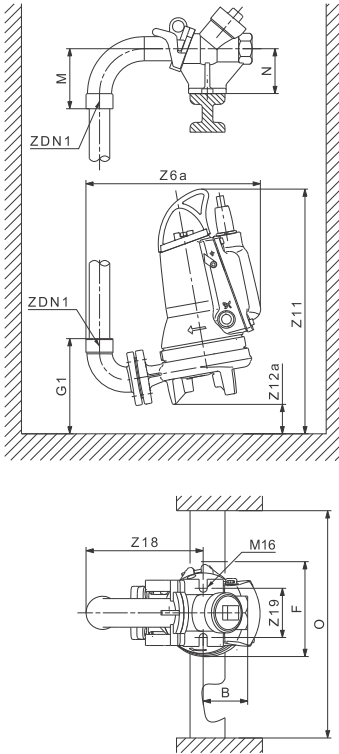


Fig. 1 Installation on hookup auto-coupling

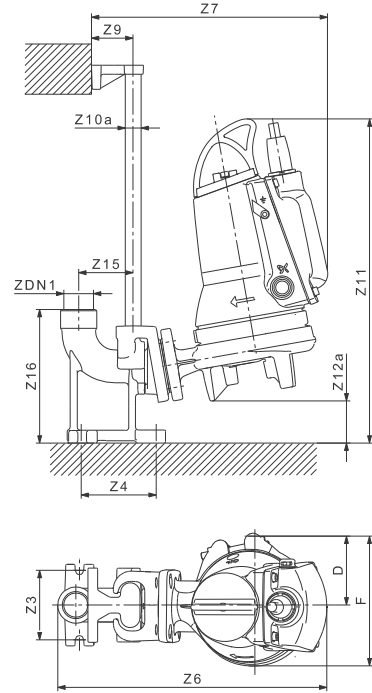


Fig. 2 Installation on auto-coupling

TM06 5755 0116

TM06 5754 0116

Power [kW]	A	B	D	F	G1	M	N	O	Z4	Z6
0.9 and 1.2	456	100	99	216	214	134	100		118	495
1.5 (1 phase)	471	100	99	216	214	134	100		118	495
1.5 (3 phase)	456	100	99	216	214	134	100	min. 600	118	495
2.6	527	100	119	256	215	134	100		118	531
3.1 and 4.0	567	100	119	256	215	134	100		118	531

Power [kW]	Z6a	Z7	Z9	Z10a	Z11	Z12a	Z15	Z16	Z18	Z19	ZDN1
0.9 and 1.2	388	397	70	3/4" - 1"	536	68	90	221	271	120	RP 1 1/2
1.5 (1 phase)	388	397	70	3/4" - 1"	551	68	90	221	271	120	RP 1 1/2
1.5 (3 phase)	388	397	70	3/4" - 1"	536	68	90	221	271	120	RP 1 1/2
2.6	423	433	70	3/4" - 1"	619	80	90	221	271	120	RP 1 1/2
3.1 and 4.0	423	433	70	3/4" - 1"	657	80	90	221	271	120	RP 1 1/2

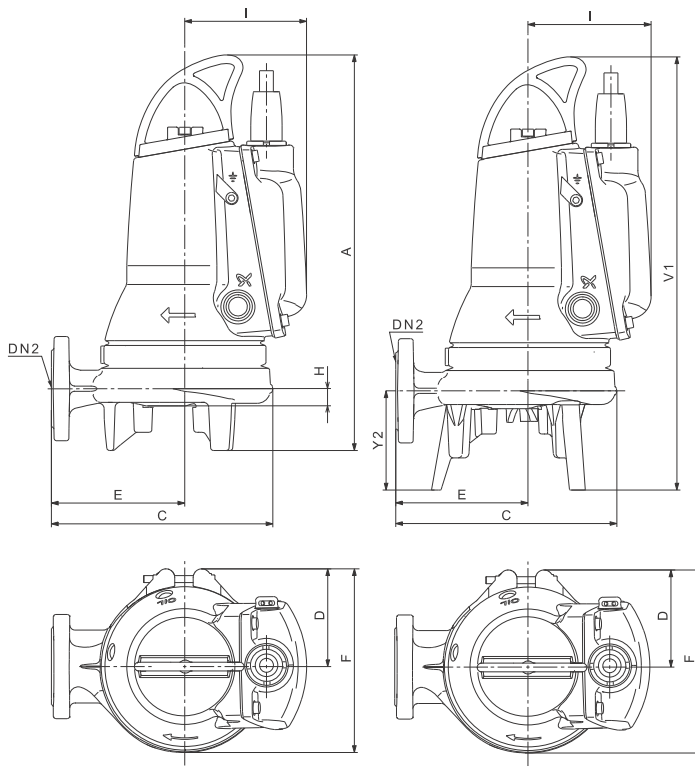


Fig. 3 Free-standing Installation

TM06.5753.0116

Power [kW]	A	C	D	DN2	E	F	H	I	V1	Y2
0.9 and 1.2	456	255	99	DN 40	154	216	71	140	500	116
1.5 (1 phase)	471	255	99	DN 40	154	216	71	140	515	116
1.5 (3 phase)	456	255	99	DN 40	154	216	71	140	500	116
2.6	527	292	119	DN 40	173	256	60	166	582	115
3.1 and 4.0	567	292	119	DN 40	173	256	60	166	622	115

Weight table

Pump type	Weight [kg]
SEG.40.09.E...	38.0
SEG.40.12.E...	38.0
SEG.40.15.E.(EX).2.1.502	50.0
SEG.40.15.E.2.50B	38.0
SEG.40.26.E...	57.0
SEG.40.31.E...	65.0
SEG.40.40.E...	65.0

Pos.	Description GB	Beschreibung DE	Description FR	Descrizione IT
6a	Pin	Stift	Broche	Perno
7a	Rivet	Niet	Rivet	Rivetto
9a	Key	Passfeder	Clavette	Chiavetta
37a	O-ring	O-Ring	Joint torique	O-ring
44	Grinder ring	Schneidring	Anneau broyeur	Anello tritratore
45	Grinder head	Schneidkopf	Tête de broyeur	Tritratore
48	Stator	Stator	Stator	Statore
48a	Terminal board	Klemmbrett	Bornier	Morsettiera
49	Impeller	Lauftrad	Roue	Girante
50	Pump housing	Pumpengehäuse	Corps de pompe	Corpo pompa
55	Stator housing	Statorgehäuse	Logement de stator	Cassa statore
58	Shaft seal carrier	Gleitringdichtungsträger	Support de garniture mécanique	Supporto tenuta meccanica
66	Locking ring	Sicherungsring	Anneau de serrage	Anello di arresto
68	Adjusting nut	Justiermutter	Ecrou de réglage	Dado di regolazione
76	Nameplate	Leistungsschild	Plaque signalétique	Targhetta di identificazione
90a	Electronic unit	Elektronikeinheit	Unité électronique	Unità elettronica
90b	O-ring	O-Ring	Joint torique	O-ring
92	Clamp	Spannband	Collier de serrage	Fascetta
102	O-ring	O-Ring	Joint torique	O-ring
103	Bush	Buchse	Douille	Bussola
104	Seal ring	Dichtungsring	Anneau d'étanchéité	Anello di tenuta
105 105a	Shaft seal	Gleitringdichtung	Garniture mécanique	Tenuta meccanica
107	O-rings	O-Ringe	Joints toriques	O-ring
112a	Locking ring	Sicherungsring	Anneau de serrage	Anello di arresto
153	Bearing	Lager	Roulement	Cuscinetto
154	Bearing	Lager	Roulement	Cuscinetto
155	Oil chamber	Ölsperkkammer	Chambre à huile	Camera dell'olio
158	Corrugated spring	Gewellte Feder	Ressort ondulé	Molla ondulata
159	O-ring	O-Ring	Joint torique	O-ring
161	Operating capacitor*	Betriebskondensator*	Condensateur*	Condensatore di marcia*
161b	Pt1000 sensor with bracket			
161c	Operating capacitor and Pt1000 sensor with bracket			
161d	Washer	Unterlegscheibe	Rondelle	Rondella
161e	Washer	Unterlegscheibe	Rondelle	Rondella
161f	Screw	Schraube	Vis	Vite
172	Rotor/shaft	Rotor/Welle	Rotor/arbre	Gruppo rotore/albero
173	Screw	Schraube	Vis	Vite

Pos.	Description GB	Beschreibung DE	Description FR	Descrizione IT
173a	Washer	Unterlegscheibe	Rondelle	Rondella
174	Earth screw	Erdungsschraube	Vis terre	Vite di messa a terra
174a	Washer	Unterlegscheibe	Rondelle	Rondella
176	Inner plug part	Kabelanschluß, innerer Teil	Partie intérieure de la fiche	Parte interna del connettore
181	Outer plug part	Kabelanschluß, äußerer Teil	Partie extérieure de la fiche	Parte esterna del connettore
188a	Screw	Schraube	Vis	Vite
190	Lifting bracket	Tragbügel	Poignée de levage	Maniglia
193	Oil screw	Ölschraube	Bouchon d'huile	Tappo dell'olio
193a	Oil	Öl	Huile	Olio
194	Gasket	Dichtung	Joint d'étanchéité	Guarnizione
198	O-ring	O-Ring	Joint torique	O-ring
285	Dry-running sensor**	Trockenlaufsensor**	Capteur de marche à sec**	Sensore di marcia a secco**
285a	O-ring	O-Ring	Joint torique	O-ring
285b	Set screw	Einstellschraube	Jeu de vis	Vite di fermo
287	Level sensor	Niveausensor	Capteur de niveau	Sensore di livello
287a	Protection cap	Schutzkappe	Bouchon de protection	Tappo di protezione
287b	O-ring	O-Ring	Joint torique	O-ring
287c	Set screw	Einstellschraube	Jeu de vis	Vite di fermo
288	Pt1000 sensor	Pt1000-Sensor	Capteur Pt1000	Sensore Pt1000

* Single-phase pumps only.

** Standard pumps have only one dry-running sensor.

Pos.	Descripción ES	Descrição PT	Περιγραφή GR	Omschrijving NL
6a	Pasador	Pino	Πείρος	Paspen
7a	Remache	Rebite	Πριτσίνι	Klinknagel
9a	Chaveta	Chaveta	Κλειδί	Spie
37a	Junta tórica	O-ring	Δακτύλιος-Ο	O-ring
44	Anillo de corte	Anilha da trituradora	Δακτύλιος άλεσης	Snijring
45	Cabezal de corte	Cabeça da trituradora	Κεφαλή άλεσης	Snijkop
48	Estator	Estator	Στάτης	Stator
48a	Caja de conexiones	Caixa terminal	Κλέμες σύνδεσης	Aansluitblok
49	Impulsor	Impulsor	Πτερωτή	Waaier
50	Cuerpo de bomba	Voluta da bomba	Περίβλημα αντλίας	Pomphuis
55	Alojamiento de estator	Carcaça do estator	Περίβλημα στάτη	Motorhuis
58	Soporte de cierre	Suporte do empanque	Φορέας στυπιοθλίπτη άξονα	Dichtingsplaat
66	Anillo de cierre	Anilha de fixação	Ασφαλιστικός δακτύλιος	Borgring
68	Tuerca de ajuste	Porca de ajuste	Ρυθμιστικό περικόχλιο	Afstelmoer
76	Placa de identificación	Placa de características	Πινακίδα	Typeplaat
90a	Unidad electrónica	Unidade electrónica	Ηλεκτρονική μονάδα	Elektronische unit
90b	Junta tórica	O-ring	Δακτύλιος-Ο	O-ring
92	Abrazadera	Gancho	Σφιγκτήρας	Span ring
102	Junta tórica	O-ring	Δακτύλιος-Ο	O-ring
103	Casquillo	Anilha	Αντιτριβικός δακτύλιος	Bus
104	Anillo de cierre	Anilha de empanque	Στεγανοποιητικός δακτύλιος	Oliekeerring
105 105a	Cierre	Empanque	Στυπιοθλίπτης άξονα	As afdichting
107	Juntas tóricas	O-rings	Δακτύλιοι-Ο	O-ringen
112a	Anillo de cierre	Anilha de fixação	Ασφαλιστικός δακτύλιος	Borgring
153	Cojinete	Rolamento	Έδρανο	Kogellager
154	Cojinete	Rolamento	Έδρανο	Kogellager
155	Cámara de aceite	Compartimento do óleo	Θάλαμος λαδιού	Oliekamer
158	Muelle ondulado	Mola	Αυλακωτό ελατήριο	Drukring
159	Juntas tóricas	O-rings	Δακτύλιοι-Ο	O-ring
161	Condensador operativo*	Condensador de funcionamento*	Πυκνωτής λειτουργίας*	Bedrijfscondensator*
161b				
161c				
161d	Arandela	Anilha	Ροδέλα	Ring
161e	Arandela	Anilha	Ροδέλα	Ring
161f	Tornillo	Parafuso	Βίδα	Schroef
172	Rotor/eje	Rotor/veio	Ρότορας/άξονας	Rotor/as
173	Tornillo	Parafuso	Βίδα	Schroef

Pos.	Descripción ES	Descrição PT	Περιγραφή GR	Omschrijving NL
173a	Arandela	Anilha	Ροδέλα	Ring
174	Tornillo de tierra	Parafuso de terra	Βίδα γείωσης	Aardschroef
174a	Arandela	Anilha	Ροδέλα	Ring
176	Parte de clavija interior	Parte interna do bujão	Εσωτερικό τμήμα φις	Kabelconnector inwendig
181	Parte de clavija exterior	Parte externa do bujão	Εξωτερικό τμήμα φις	Kabelconnector uitwendig
188a	Tornillo	Parafuso	Βίδα	Inbusbout
190	Asa	Suporte de elevação	Χειρολαβή	Ophangbeugel
193	Tornillo de aceite	Parafuso do óleo	Βίδα λαδιού	Inbusbout
193a	Aceite	Óleo	Λάδι	Olie
194	Junta	Junta	Τσιμούχα	Pakkingring
198	Junta tórica	O-ring	Δακτύλιος-Ο	O-ring
285	Sensor de marcha en seco**	Sensor de funcionamento em seco**	Αισθητήρας ξηρής λειτουργίας**	Droogloopsensor**
285a	Junta tórica	O-ring	Δακτύλιος-Ο	O-ring
285b	Tornillo ajuste	Conjunto de parafusos	Βίδα ρύθμισης	Stelbout
287	Sensor de nivel	Sensor de nível	Αισθητήρας στάθμης	Niveausensor
287a	Tapón de protección	Tampa de protecção	Προστατευτικό καπάκι	Beschermkap
287b	Junta tórica	O-ring	Δακτύλιος-Ο	O-ring
287c	Tornillo ajuste	Conjunto de parafusos	Βίδα ρύθμισης	Stelbout
288	Sensor Pt1000	Sensor Pt1000	Αισθητήρας Pt1000	Pt1000 sensor

* Single-phase pumps only.

** Standard pumps have only one dry-running sensor.

Pos.	Beskrivning SE	Kuvaus FI	Beskrivelse DK	Opis PL
6a	Stift	Tappi	Stift	Kolek
7a	Nit	Niitti	Nitte	Nit
9a	Kil	Kiila	Feder	Klin
37a	O-ring	O-rengas	O-ring	Pierścień O-ring
44	Skärring	Repjärengas	Snittering	Pierścień tnący
45	Skärhuvud	Repjä	Snittehoved	Głowica tnąca
48	Stator	Staattori	Stator	Stator
48a	Kopplingsplint	Kytkentälevy	Klembræt	Listwa przyłączeniowa
49	Pumphjul	Juoksupyörä	Løber	Wirnik
50	Pumphus	Pumppupesä	Pumpehus	Korpus pompy
55	Statorhus	Staattoripesä	Statorhus	Obudowa statora
58	Axeltätningshållare	Akseliiivistekannatin	Akseltætningsholder	Mocowanie uszczelnienia wału
66	Låsring	Lukkorengas	Låsering	Pierścień mocujący
68	Justermutter	Säätomutteri	Justermøtrik	Nakrętka dopasowująca
76	Typskylt	Arvokilpi	Typeskilt	Tabliczka znamionowa
90a	Elektronikenhet	Elektroniikkayksikkö	Elektronikenhed	Skrzynka z układami elektronicznymi
90b	O-ring	O-rengas	O-ring	Pierścień O-ring
92	Spännband	Kiinnityspanta	Spændebånd	Zacisk
102	O-ring	O-rengas	O-ring	Pierścień O-ring
103	Bussning	Holkki	Bøsning	Tulejka
104	Simmerring	Tiivisterengas	Simmerring	Pierścień uszczelniający
105 105a	Axeltätning	Akseliiiviste	Akseltætning	Uszczelnienie wału
107	O-ringar	O-renkaat	O-ringe	Pierścień O-ring
112a	Låsring	Lukkorengas	Låsering	Pierścień mocujący
153	Lager	Laakeri	Leje	Łożysko
154	Lager	Laakeri	Leje	Łożysko
155	Oljekammare	Öljytilla	Oliekammer	Komorze olejowej
158	Fjäder	Aaltojousi	Bølggefjeder	Sprężyna falista
159	O-ring	O-rengas	O-ring	Pierścień O-ring
161	Driftskondensator*	Käyntikondensaattori*	Driftskondensator*	Kondensator roboczy*
161b				
161c				
161d	Bricka	Aluslevy	Skive	Podkładka
161e	Bricka	Aluslevy	Skive	Podkładka
161f	Skruv	Ruuvi	Skruer	Śruba
172	Rotor/axel	Roottori/akseli	Rotor/aksel	Rotor/wał
173	Skruv	Ruuvi	Skruer	Śruba
173a	Bricka	Aluslevy	Skive	Podkładka
174	Jordskruv	Maadoitusruuvi	Jordskrue	Zacisk uziemiający

Pos.	Beskrivning SE	Kuvaus FI	Beskrivelse DK	Opis PL
174a	Bricka	Aluslevy	Skive	Podkładka
176	Kontakt, inre del	Sisäpuolinen tulppaosa	Indvendig stikdel	Część zewn. wtyczki
181	Kontakt, yttre del	Ulkopuolinen tulppaosa	Udvendig stikdel	Część wewn. wtyczki
188a	Skruv	Ruuvi	Skruue	Śruba
190	Lyftbygel	Nostosanka	Løftebøjle	Uchwyt
193	Oljeskruv	Öljytulppa	Olieskrue	Śruba olejowa
193a	Olja	Öljy	Olie	Olej
194	Packning	Tiiviste	Pakning	Uszczelka
198	O-ring	O-rengas	O-ring	Pierścień O-ring
285	Torrkörningsgivare**	Kuivakäyntianturi**	Tørsløbssensor**	Czujnik suchobiegu**
285a	O-ring	O-rengas	O-ring	Pierścień O-ring
285b	Justerskruv	Asetusruuvi	Pinolskrue	Zestaw śrub
287	Nivågivare	Pinta-anturi	Niveausensor	Czujnik poziomu
287a	Skyddskåpa	Suojakansi	Beskyttelseshætte	Ostona ochronna
287b	O-ring	O-rengas	O-ring	Pierścień O-ring
287c	Justerskruv	Asetusruuvi	Pinolskrue	Zestaw śrub
288	Pt1000-givare	Pt1000-anturi	Pt1000-sensor	Czujnik Pt1000

* Single-phase pumps only.

** Standard pumps have only one dry-running sensor.

Pos.	Наименование RU	Megnevezés ES	Opis SI
6a	Штифт	Csap	Zatič
7a	Заклепка	Szegecs	Zakovica
9a	Шпонка	Rögzítőék	Ključ
37a	Уплотнительное кольцо круглого сечения	O-gyűrűk	O-obročī
44	Кольцо режущего механизма	Örlőgyűrű	Droblilni obroč
45	Головка режущего механизма	Örlőfej	Droblilna glava
48	Статор	Állórész	Stator
48a	Выходной щит	Kapcsoló tábla	Priključna letvica
49	Рабочее колесо	Járókerék	Tekalno kolo
50	Корпус насоса	Szivattyúház	Ohišje črpalke
55	Корпус статора	Állórészház	Ohišje statorja
58	Корпус уплотнения вала	Tengelytömítés-keret	Nosílec tesnila osi
66	Стопорная шайба	Rögzítőgyűrű	Zaklepni obroček
68	Регулировочная гайка	Beállítóanya	Prilagodítvena matica
76	Фирменная табличка с номинальными техническими данными	Adattábla	Tipska ploščica
90a	Электронный блок	Elektromos egység	Elektronska enota
90b	Уплотнительное кольцо круглого сечения	O-gyűrűk	O-obročī
92	Стяжная скоба	Bilincs	Sponka
102	Уплотнительное кольцо круглого сечения	O-gyűrű	O-obroč
103	Втулка	Tömítőgyűrű	Podloga ležaja
104	Уплотнительное кольцо	Tömítőgyűrű	Tesnilni obroček
105 105a	Уплотнение вала	Tengelytömítés	Tesnilo osi
107	Уплотнительное кольцо круглого сечения	O-gyűrűk	O-obročī
112a	Стопорная шайба	Rögzítőgyűrű	Zaklepni obroček
153	Подшипник	Csapágy	Ležaj
154	Подшипник	Csapágy	Ležaj
155	Масляной камере	Olajkamra	Oljni komori
158	Упорное нажимное кольцо	Hullámrugó	Vzmet
159	Уплотнительное кольцо круглого сечения	O-gyűrűk	O-obročī
161	Рабочий конденсатор*	Üzemi kondenzátor*	Delovni kondenzator*
161b			
161c			
161d	Шайба	Alátét	Tesnilni obroček
161e	Шайба	Alátét	Tesnilni obroček
161f	Винт	Csavar	Vijak
172	Ротор/вал	Forgórész/tengely	Rotor/os
173	Винт	Csavar	Vijak

Pos.	Наименование RU	Megnevezés ES	Opis SI
173a	Шайба	Alátét	Tesnilni obroč
174	Винт заземления	Földelő csavar	Ozemljitveni vijak
174a	Шайба	Alátét	Tesnilni obroč
176	Внутренние детали электросоединителя	Belső kábelbevezetés	Notranji vtični del
181	Наружные детали электросоединителя	Külső kábelbevezetés	Zunanji vtični del
188a	Винт	Csavar	Vijak
190	Ручка	Emelőfűl	Ročaj
193	Резьбовая пробка	Olajtöltőnyílás zárócsavarja	Oljni vijak
193a	Масло	Olaj	Olje
194	Прокладка	Tömítés	Tesnilni obroč
198	Уплотнительное кольцо круглого сечения	O-gyűrű	O-obroč
285	Датчик сухого хода**	Szárazonfutás szenzor**	Senzor zaščite proti suhemu teku**
285a	Уплотнительное кольцо круглого сечения	O-gyűrű	O-obroč
285b	Установочный винт	Beállítócsavar	Nastavitveni vijak
287	Датчик контроля уровня	Szinttávadó	Senzor nivoja
287a	Защитная крышка	Védősapka	Zaščitna kapica
287b	Уплотнительное кольцо круглого сечения	O-gyűrű	O-obroč
287c	Установочный винт	Beállítócsavar	Nastavitveni vijak
288	Датчик Pt1000	Pt1000 érzékelő	Senzor Pt1000

* Single-phase pumps only.

** Standard pumps have only one dry-running sensor.

Pos.	Opis HR	Naziv RS	Instalație fixă RO	Описание ВГ
6a	nožica	Klin	Pin	Щифт
7a	zarežani čavao	Zakovica	Nit	Нит
9a	opruga	Klin	Cheie	Фиксатор
37a	O-prsten	O-prsten	Inel tip O	О-пръстени
44	prsten za rezanje	Prsten seckalice	Inel tocător	Пръстен
45	glava za rezanje	Glava seckalice	Cap tocător	Режеща глава
48	stator	Stator	Stator	Статор
48a	priključna letvica	Priključna letva	Înveliș stator	Клеморед
49	rotor	Propeler	Rotor	Работно колело
50	kucište crpke	Kucište pumpe	Carcasă pompa	Помпен корпус
55	kucište statora	Stator kucišta	Carcasă stator	Корпус на статора
58	držač brtve	Nosač zaptivanja osovine	Etașare	Носач на уплътнението при вала
66	sigurnosni prsten	Prsten pričvršćivanja	Inel închidere	Фиксиращ пръстен
68	matica za justiranje	Matica za podešavanje	Cap reglaj	Регулираща гайка
76	natpisna pločica	Pločica za obeležavanje	Etichetă	Табела
90a	elektronička jedinica	Električna jedinica	Unitate electronică	Електронен блок
90b	O-prsten	O-prsten	Inel tip O	О-пръстени
92	zatezna traka	Obujmica spajanja	Șurub	Скоба
102	O-prsten	O-prsten	Inel tip O	О-пръстени
103	brtvenica	Čaura	Bucșă	Втулка
104	brtveni prsten	Zaptivni prsten	Inel etașare	Уплътняващ пръстен
105 105a	brtva vratila	Zaptivka osovine	Etașare	Уплътнение при вала
107	O-prsten	O-prsten	Inel tip O	О-пръстени
112a	sigurnosni prsten	Prsten pričvršćivanja	Inel închidere	Фиксиращ пръстен
153	ležaj	Kuglični ležaj	Rulment	Лагер
154	ležaj	Kuglični ležaj	Rulment	Лагер
155	komora za ulje	Uljnoj komori	Camera de ulei	Маслото в камерата
158	valovita opruga	Sigurnosni prste	Arc canelat	Гофрирана пружина
159	O-prsten	O-prsten	Inel tip O	О-пръстени
161	radni kondenzator*	Radni kondezator*	Condensator*	Работен кондензатор*
161b				
161c				
161d	podložna pločica	Prsten podloške	Spălător	Шайба
161e	podložna pločica	Prsten podloške	Spălător	Шайба
161f	vijak	Zavrtnj	Filet	Винт
172	rotor/vratilo	Rotor/osovina	Rotor/ax	Ротор/вал
173	vijak	Zavrtnj	Filet	Винт
173a	podložna pločica	Prsten podloške	Spălător	Шайба
174	vijak za uzemljenje	Zavrtnj uzemljenja	Șurub de legare la pământ	Винт за заземяване

Pos.	Opis HR	Naziv RS	Instalație fixă RO	Описание BG
174a	podložna pločica	Prsten podloške	Spălător	Шайба
176	kabel. priključak, nutarnji dio	Unutrašnji deo konektora	Cablu conector intrare	Вътрешна част на щепсела
181	kabel. priključak, vanjski dio	Spoljni deo konektora	Cablu conector ieșire	Външна част на щепсела
188a	vijak	Zavrtnaj	Filet	Винт
190	transportni stremen	Ručica	Mâner	Ръкохватка
193	vijak za ulje	Zavrtnaj za ulje	Șurub ulei	Винт при камерата за масло
193a	ulje	Ulje	Ulei	Масло
194	brtva	Podloška	Spălător	Гарнитура
198	O-prsten	O-prsten	Inel tip O	O-пръстен
285	senzor rada na suho**	Senzor rada na suvo**	Senzor pentru mers în gol**	Сензор за "суха" работа**
285a	O-prsten	O-prsten	Inel tip O	O-пръстен
285b	set vijaka	Set zavrtnaja	Șurub de reglare	Фиксиращ винт
287	senzor razine	Senzor nivoa	Senzor de nivel	Сензор за ниво
287a	zaštitna kapa	Zaštitna kapa	Capac de protecție	Защитна капачка
287b	O-prsten	O-prsten	Inel tip O	O-пръстен
287c	set vijaka	Set zavrtnaja	Șurub de reglare	Фиксиращ винт
288	Pt1000 senzor	Pt1000 senzor	Senzor Pt1000	Pt1000 сензор

* Single-phase pumps only.

** Standard pumps have only one dry-running sensor.

Pos.	Popis CZ	Popis SK	Tanım TR
6a	Kolík	Kolík	Pim
7a	Nýt	Nýt	Perçin
9a	Pero	Pero	Anahtar
37a	O-kroužek	O-krúžok	O-ring
44	Řezací kolo	Rezacie koleso	Parçalayıcı halka
45	Hlava mělničího zařízení	Hlava rezacieho zariadenia	Parçalayıcı başlık
48	Stator	Stator	Stator
48a	Svorkovnice	Svorkovnica	Klemens bağlantısı
49	Oběžné kolo	Obežné koleso	Çark
50	Těleso čerpadla	Teleso čerpadla	Pompa gövdesi
55	Těleso statoru	Teleso statora	Stator muhafazası
58	Unašeč ucpávky	Unášač upchávky	Salmastra taşıyıcı
66	Pojistný kroužek	Poistný krúžok	Kilitleme halkası
68	Stavěcí matice	Stavacie matice	Ayar somunu
76	Typový štítek	Typový štítok	Bilgi etiketi
90a	Elektronická jednotka	Elektronická jednotka	Elektronik ünite
90b	O-kroužek	O-krúžok	O-ring
92	Fixační objímka	Fixačná objímka	Kelepçe
102	O-kroužek	O-krúžok	O-ring
103	Pouzdro	Púzdro	Burç
104	Těsnící kroužek	Tesniaci krúžok	Sızdırmazlık halkası
105 105a	Hřídelová ucpávka	Hriadeľová upchávka	Salmastra
107	O-kroužky	O-krúžky	O-ringler
112a	Pojistný kroužek	Poistný krúžok	Kilitleme halkası
153	Ložisko	Ložisko	Rulman
154	Ložisko	Ložisko	Rulman
155	Olejové komoře	Olejovej komore	Yağ miktarı
158	Tlačná pružina	Tlačná pružina	Oluklu yay
159	O-kroužek	O-krúžok	O-ring
161	Provozní kondenzátor*	Prevádzkový kondenzátor*	Çalıştırma kondansatörü*
161b			
161c			
161d	Podložka	Podložka	Pul
161e	Podložka	Podložka	Pul
161f	Šroub	Skrutka	Vida
172	Rotor/hřídel	Rotor/hriadeľ	Rotor/mil
173	Šroub	Skrutka	Vida
173a	Podložka	Podložka	Pul
174	Zemnicí šroub	Uzemňovacia skrutka	Toprak civatası
174a	Podložka	Podložka	Pul
176	Vnitřní část kabelové průchodky	Vnútrohá časť káblovej priechodky	İç fiş kısmı

Pos.	Popis CZ	Popis SK	Tanım TR
181	Vnější část kabelové průchodky	Vonkajšia časť káblovej priechodky	Dış fiş kısmı
188a	Šroub	Skrutka	Vida
190	Zvedací rukojeť	Dvíhacia rukoväť	Kaldırma kolu
193	Olejová zátka	Olejová zátka	Yağ vidası
193a	Olej	Olej	Yağ
194	Těsnící kroužek	Tesniaci krúžok	Conta
198	O-kroužek	O-krúžok	O-ring
285	Snímač provozu nasucho**	Snímač prevádzky nasucho**	Kuru çalıştırma sensörü**
285a	O-kroužek	O-krúžok	O-ring
285b	Stavěcí šroub	Regulačná skrutka	Ayar vidası
287	Hladinový snímač	Hladinový snímač	Seviye sensörü
287a	Ochranná čepička	Ochranné viečko	Koruma başlığı
287b	O-kroužek	O-krúžok	O-ring
287c	Stavěcí šroub	Regulačná skrutka	Ayar vidası
288	Snímač Pt1000	Snímač Pt1000	Pt1000 sensörü

* Single-phase pumps only.

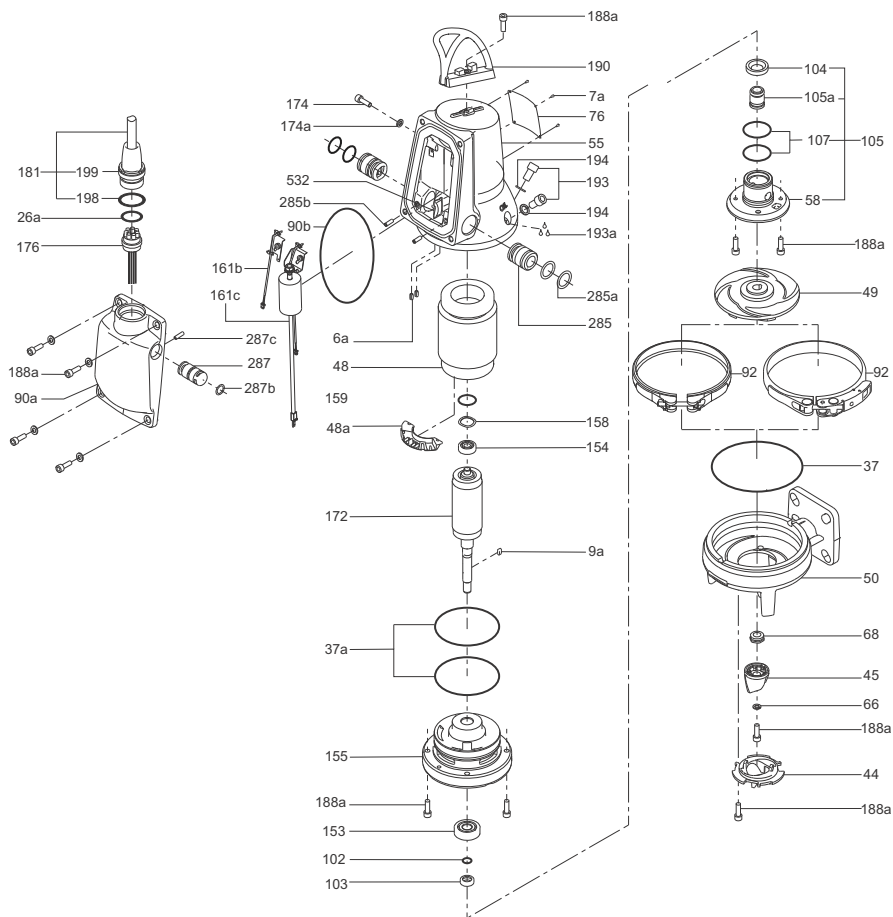
** Standard pumps have only one dry-running sensor.

Pos.	Seletus EE	Aprašymas LT	Apraksts LV
6a	Tihvt	Vielokaištis	Tapa
7a	Neet	Kniedė	Kniede
9a	Kiil	Kaištis	Atslēga
37a	O-ring	O žiedas	Apaļa šķērsgriezuma blīvgredzens
44	Purusti plaat	Smulkintuvo žiedas	Griežējgredzens
45	Purusti pea	Smulkintuvo galvutė	Griežējgalva
48	Staator	Statorius	Stators
48a	Klemmliist	Kontakų plokštė	Spaiļu plate
49	Tõõratas	Darbaratis	Darbrats
50	Pumbapesa	Siurblio korpusas	Sūkņa korpus
55	Staatori korpus	Statoriaus korpusas	Statora korpus
58	Võllitihendi alusplaat	Veleno sandariklio lizdas	Vārpstas blīvējuma turētājs
66	Lukustusrõngas	Fiksavimo žiedas	Sprostgredzens
68	Seademutter	Regulaviavimo veržlė	Regulēšanas uzgrieznis
76	Andmeplaat	Vardinė plokštelė	Pases datu plāksnīte
90a	Elektroonikaplokk	Elektronikos blokas	Elektroniskā ierīce
90b	O-ring	O žiedas	Apaļa šķērsgriezuma blīvgredzens
92	Klamber	Apkaba	Apskava
102	O-ring	O žiedas	Apaļa šķērsgriezuma blīvgredzens
103	Puks	Įvorė	Ieliktnis
104	Tihend	Sandininimo žiedas	Blīvējošais gredzens
105 105a	Võllitihend	Veleno sandariklis	Vārpstas blīvējums
107	O-ringid	O žiedai	Apaļa šķērsgriezuma blīvgredzeni
112a	Lukustusrõngas	Fiksavimo žiedas	Sprostgredzens
153	Laager	Guolis	Gultnis
154	Laager	Guolis	Gultnis
155	Õõlikamber	Alyvos kamera	Eļļas kamera
158	Vedruseib	Rifliuota spyruoklė	Vīļņotā atspere
159	O-ring	O žiedas	Apaļa šķērsgriezuma blīvgredzens
161	Tõõkondensaaator*	Darbinis kondensatorius*	Darba kondensators*
161b			
161c			
161d	Seib	Poveržlė	Paplāksne
161e	Seib	Poveržlė	Paplāksne
161f	Polt	Varžtas	Skrūve
172	Rooror/võll	Rotorius/velenas	Rotors/vārpsta
173	Polt	Varžtas	Skrūve
173a	Seib	Poveržlė	Paplāksne

Pos.	Seletus EE	Aprašymas LT	Apraksts LV
174	Maanduspolt	Ižeminimo varžtas	Zemēšanas skrūve
174a	Seib	Poveržlė	Paplāksne
176	Pistiku sisemine pool	Vidinė kištuko dalis	Spraudņa iekšējā daļa
181	Pistiku vālimine pool	Išorinė kištuko dalis	Spraudņa ārējā daļa
188a	Polt	Varžtas	Skrūve
190	Tōsteaas	Kėlimo rankena	Rokturis
193	Ūlikambri kork	Alyvos varžtas	Eļļas aizgrieznis
193a	Ūli	Alyva	Eļļa
194	Tihend	Tarpiklis	Bīvlslėgs
198	O-ring	O žiedas	Apļa šķērsriezuma blīvgredzens
285	Kuivkāiguandur**	Sausosios eigos jutiklis**	Bezšķidruma darbības indikācijas sensors**
285a	O-ring	O žiedas	Apļa šķērsriezuma blīvgredzens
285b	Seadepolt	Regulīavimo varžtas	Iestatīšanas skrūve
287	Nivooandur	Lygio jutiklis	Līmeņa sensors
287a	Kaitsekork	Apsauginis dangtelis	Aizsargvāciņš
287b	O-ring	O žiedas	Apļa šķērsriezuma blīvgredzens
287c	Seadepolt	Regulīavimo varžtas	Iestatīšanas skrūve
288	Pt1000 andur	Pt1000 jutiklis	Pt1000 sensors

* Single-phase pumps only.

** Standard pumps have only one dry-running sensor.



TM06 5750 0116

Fig. 4 SEG, 0.9 - 1.5 kW

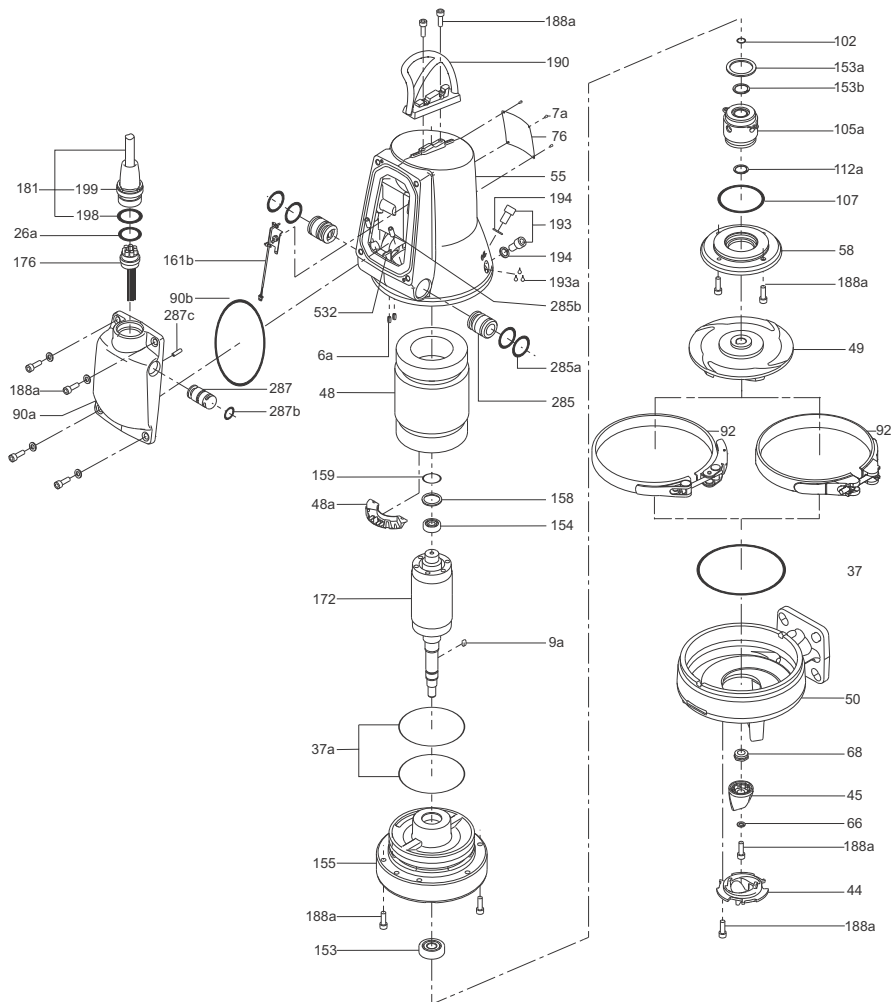


Fig. 5 SEG, 2.6 - 4 kW

TM06 5770 0116

Overensstemmelseserklæring

GB: EC/EU declaration of conformity

We, Grundfos, declare under our sole responsibility that the product SEG AUTOADAPT, to which the declaration below relates, is in conformity with the Council Directives listed below on the approximation of the laws of the EC/EU member states.

Note: There are two sets of Council Directives and standards listed below. One set applies until and including 19th April 2016. The other set applies from 20th April 2016 and onwards.

CZ: Prohlášení o shodě EU

My firma Grundfos prohlašujeme na svou plnou odpovědnost, že výrobek SEG, na který se toto prohlášení vztahuje, je v souladu s níže uvedenými ustanoveními směrnice Rady pro sblížení právních předpisů členských států Evropského společenství.

Poznámka: Níže jsou uvedeny dvě sady směrnic Rady a standardů. První sada je platná do 19. dubna 2016 (včetně). Druhá sada platí od 20. dubna 2016.

DK: EF/EU-overensstemmelseserklæring

Vi, Grundfos, erklærer under ansvar at produktet SEG som erklæringen nedenfor omhandler, er i overensstemmelse med Rådets direktiver der er nævnt nedenfor, om indbyrdes tilnærmede til EF/EU-medlemsstaternes lovgivning.

Bemærk: Der er angivet to sæt af Rådets direktiver og standarder nedenfor. Det ene sæt gælder til og med 19. april 2016. Det andet sæt gælder fra og med 20. april 2016.

ES: Declaración de conformidad de la CE/UE

Grundfos declara, bajo su exclusiva responsabilidad, que el producto SEG al que hace referencia la siguiente declaración cumple lo establecido por las siguientes Directivas del Consejo sobre la aproximación de las legislaciones de los Estados miembros de la CE/UE.

Nota: A continuación se recogen dos conjuntos de normas y Directivas del Consejo. Uno de ellos es válido hasta el 19 de abril de 2016. El otro es válido a partir del 20 de abril de 2016.

FR: Déclaration de conformité CE/UE

Nous, Grundfos, déclarons sous notre seule responsabilité, que le produit SEG, auquel se réfère cette déclaration, est conforme aux Directives du Conseil concernant le rapprochement des législations des États membres CE/UE relatives aux normes énoncées ci-dessous.

Remarque : Deux groupes de Directives du Conseil et normes sont énoncés ci-dessous. Un groupe s'applique jusqu'au 19 avril 2016 inclus. L'autre groupe entrera en vigueur le 20 avril 2016.

HR: EC/EU deklaracija sukladnosti

Mi, Grundfos, izjavljujemo s punom odgovornošću da je proizvod SEG, na koja se izjava odnosi u nastavku, u skladu s direktivama Vijeća dolje navedenih o usklađivanju zakona država članica EZ-a / EU-a.

Napomena: Postoje dva seta direktiva vijeća i standarda navedenih dolje. Jedan set se odnosi do, i uključujući 19. travnja 2016. Drugi set se odnosi na datume od 20. travnja 2016. i naprijed.

IT: Dichiarazione di conformità CE/UE

Grundfos dichiara sotto la sua esclusiva responsabilità che il prodotto SEG, al quale si riferisce questa dichiarazione, è conforme alle seguenti direttive del Consiglio riguardanti il riavvicinamento delle legislazioni degli Stati membri CE/UE.

Nota: Di seguito sono elencate due serie di direttive del Consiglio e norme. Una serie si applica fino al 19 aprile 2016 (incluso). La seconda serie si applica a partire dal 20 aprile 2016.

LV: EK/ES atbilstības deklarācija

Sabiedrība Grundfos ar pilnu atbildību paziņo, ka produkts SEG, uz kuru attiecas tālāk redzamā deklarācija, atbilst tālāk norādītajām Padomes direktīvām par EK/ES dalībvalstu normatīvo aktu tuvināšanu.

Piezīme: Tālāk norādīti divi Padomes direktīvu un standartu krājumi. Viens krājums ir piemērojams līdz 2016. gada 19. aprīlim (ieskaitot). Otrs krājums ir piemērojams no 2016. gada 20. aprīļa.

BG: Декларация за съответствие на ЕС/ЕО

Ние, фирма Grundfos, заявяваме с пълна отговорност, че продуктът SEG, за който се отнася настоящата декларация, отговаря на следните директиви на Съвета за уеднаквяване на правните разпоредби на държавите-членки на ЕС/ЕО.

Забележка: По-долу има изброени две групи директиви и стандарти на Съвета. Едната група е в сила до 19 април 2016 г. включително. Другата група е в сила от 20 април 2016 г.

DE: EG-/EU-Konformitätserklärung

Wir, Grundfos, erklären in alleiniger Verantwortung, dass das Produkt SEG, auf das sich diese Erklärung bezieht, mit den folgenden Richtlinien des Rates zur Angleichung der Rechtsvorschriften der EG-/EU-Mitgliedsstaaten übereinstimmt.

Hinweis: Nachfolgend sind zwei Gruppen aus Richtlinien des Rates und Standards aufgeführt. Eine Gruppe gilt bis einschließlich 19. April 2016. Die andere Gruppe gilt ab dem 20. April 2016.

EE: EÜ / ELi vastavusdeklaratsioon

Meie, Grundfos, kinnitame ja kanname ainuiskulist vastutust selle eest, et toode SEG, mille kohta all olev deklaratsoon käib, on kooskõlas Nõukogu Direktiividega, mis on nimetatud all pool vastavalt vastuvõetud õigusaktidele ühtlustamise kohta EÜ / EL liikmesriikides.

Märkus: Allpool on loetletud kaks nõukogu direktiive ja standardeid. Ühed kehtivad kuni 19. aprill 2016 (kaasa arvatud). Teised kehtivad alates 20.04.2016 ja edasi.

FI: EY/EU-vaatimustenmukaisuusvakuutus

Grundfos vakuuttaa omalla vastuullaan, että tuote SEG, jota tämä vakuutus koskee, on EY/EU:n jäsenvaltioiden lainsäädännön lähentämiseen tähtäviin Euroopan neuvoston direktiivien vaatimusten mukainen seuraavasti.

Huomautus: Seuraavassa on luetteluitä kaksi erilaista neuvoston direktiivien ja standardien sarjaa. Yhden sarjan viimeinen voimaasopäivä on 19. huhtikuuta 2016. Toinen sarja on voimassa 20. huhtikuuta 2016 alkaen.

GR: Δήλωση συμμόρφωσης EK/EE

Εμείς, η Grundfos, δηλώνουμε με αποκλειστικά δική μας ευθύνη ότι το προϊόν SEG, στο οποίο αναφέρεται η παρακάτω δήλωση, συμμορφώνεται με τις παρακάτω Οδηγίες του Συμβουλίου περί προσγγισής των νομοθεσιών των κρατών μελών της EK/EE.

Σημείωση: Υπάρχουν δύο σει Οδηγιών Συμβουλίου και προτύπων που παρατίθενται παρακάτω. Το ένα σετ ισχύει μέχρι και την 19η Απριλίου 2016. Το άλλο σετ ισχύει από την 20η Απριλίου 2016 και μετέπειτα.

HU: EC/EU megfelelőségi nyilatkozat

Mi, a Grundfos vállalata, teljes felelősséggel kijelentjük, hogy a(z) SEG termék, amelyre az alábbi nyilatkozat vonatkozik, megfelel az Európai Közösség/Európai Unió tagállamainak jogi irányelvet összehangoló tanács alábbi előírásainak.

Megjegyzés: Az alábbiakban a Tanács irányelvi és szabványai közül két csomagot ismertetünk. Az egyik csomag 2016. április 19-ével bezárólag érvényes. A másik csomag 2016. április 20-tól érvényes.

LT: EB/ES atitikties deklaracija

Mes, Grundfos, su visa atsakomybe pareiškiame, kad produktas SEG, kuriam skirta ši deklaracija, atitinka žemiau nurodytas Tarybos Direktyvas dėl EB/ES šalių narių įstatymų suderinimo.

Pastaba: Žemiau nurodytos dvi Tarybos Direktyvų ir standartų grupės. Viena grupė galioja iki 2016 m. balandžio 19 d. imtinai. Kita grupė galioja nuo 2016 m. balandžio 20 d.

NL: EG/EU-conformiteitsverklaring

Wij, Grundfos, verklaren geheel onder eigen verantwoordelijkheid dat product SEG, waarop de onderstaande verklaring betrekking heeft, in overeenstemming is met de onderstaande Richtlijnen van de Raad inzake de onderlinge aanpassing van de wetgeving van de EG-/EU-lidstaten.

Opmerking: Hieronder worden twee reeksen Richtlijnen van de Raad en normen weergegeven. De ene set geldt tot en met 19 april 2016. De andere set is vanaf 20 april 2016 van kracht.

PL: Deklaracja zgodności WE/UE

My, Grundfos, oświadczamy z pełną odpowiedzialnością, że nasz produkt SEG, którego deklaracja niniejsza dotyczy, jest zgodny z następującymi dyrektywami Rady w sprawie zbliżenia przepisów prawnych państw członkowskich.

Uwaga: Ponizej podano dwa zestawy dyrektyw i norm. Pierwszy zestaw obowiązuje do 19 kwietnia 2016 r. włącznie. Drugi zacznie obowiązywać 20 kwietnia 2016 r.

RO: Declarația de conformitate CE/UE

Noi Grundfos declaram pe propria răspundere că produsul SEG, la care se referă această declarație, este în conformitate cu Directivele de Consiliu specificate mai jos privind armonizarea legilor statelor membre CE/UE.

Notă: Există două seturi de directive și standarde ale Consiliului specificate mai jos. Un set se aplică până la, și inclusiv în 19 aprilie 2016. Celălalt set se aplică de la 20 aprilie 2016 și în continuare.

RU: Декларация о соответствии нормам ЕЭС/ЕС

Мы, компания Grundfos, со всей ответственностью заявляем, что изделие SEG, к которому относится нижеприведённая декларация, соответствует нижеприведённым Директивам Совета Евросоюза о тождественности законов стран-членов ЕЭС/ЕС.

Примечание: Существует два комплекта Директив Совета Евросоюза и стандартов, перечисленных ниже. Один комплект применяется до 19 апреля 2016 г. включительно. Второй комплект применяется начиная с 20 апреля 2016 г.

SI: Izjava o skladnosti ES/EU

V Grundfosu s polno odgovornostjo izjavljamo, da je izdelek SEG, na katerega se spodnja izjava nanaša, v skladu s spodnjimi direktivami Sveta o približevanju zakonodaje za izenačevanje pravnih predpisov držav članic ES/EU.

Opomba: Spodaj sta navedeni dve skupini direktiv Sveta o približevanju zakonodaje. Ena skupina se nanaša na obdobje do in vključno z 19. aprilom 2016. Druga skupina se nanaša na obdobje od 20. aprila 2016 naprej.

TR: EC/AB uygunluk bildiřesi

Grundfos olarak, ařařıdaki bildirim konusu olan SEG ürünlerinin, EC/AB üye ülkelerinin direktiflerinin yakınılařtırılmasıyla ilgili durumun ařařıdaki Konsey Direktifleriyle uyumlu olduđunu ve bununla ilgili olarak tüm sorumluluđun bize ait olduđunu beyan ederiz.

Not: Ařařıda belirtilen iki küme Konsey Direktifleri ve Standartları bulunmaktadır. Bir küme 19 Nisan 2016 dahil bu tarihe kadar geçerlidir. Diđer küme 20 Nisan 2016 sonrası için geçerlidir.

These Directives and standards apply until and including 19th April 2016:

- Machinery Directive (2006/42/EC)
Standards used:
EN 809:1998 + A1:2009,
EN 60204-1:2006.
- Low Voltage Directive (2006/95/EC)
Applicable when the rated power is lower than 2.2 kW
Standards used:
EN 60335-1:2002,
EN 60335-2-41:2003, except clause 25.8.
- EMC Directive (2004/108/EC)
Standards used:
EN 61000-3-2:2006,
EN 61000-3-3:1995,
EN 55014-1:2006,
EN 55014-2:1997.
- ATEX Directive (94/9/EC)
Applies only to products intended for use in potentially explosive environments, Ex II 2G, equipped with the separate ATEX approval plate and EC-type examination certificate. Further information, see below.

PT: Declaração de conformidade CE/UE

A Grundfos declara sob sua única responsabilidade que o produto SEG, ao qual diz respeito a declaração abaixo, está em conformidade com as Directivas do Conselho sobre a aproximação das legislações dos Estados Membros da CE/UE.

Nota: Abaixo estão listados dois grupos de Directivas do Conselho e normas. Um dos grupos é aplicável até 19 de Abril de 2016, inclusive. O outro grupo é aplicável a partir de 20 de Abril de 2016, inclusive.

RS: Deklaracija o uskladenosti EC/EU

Mi, kompanija Grundfos, izjavljujemo pod punom vlastitom odgovornošću da je proizvod SEG, na koji se odnosi deklaracija ispod, u skladu sa dole prikazanim direktivama Saveta za usklađivanje zakona država članica EC/EU.

Napomena: Ispod su navedena dva seta direktiva Saveta. Jedan set se odnosi na vreme do i uključuje 19. april 2016. Drugi set se odnosi na vreme od 20. aprila 2016. pa nadalje.

SE: EG/EU-försäkran om överensstämmelse

Vi, Grundfos, försäkrar under ansvar att produkten SEG, som omfattas av nedanstående försäkran, är i överensstämmelse med de rådsdirektiv om inbördes närmande till EG/EU-medlemsstaternas lagstiftning som listas nedan.

Obs! Det finns två uppsättningar rådsdirektiv och standarder listade nedan. En uppsättning gäller till och med den 19 april 2016. Den andra uppsättningen gäller från den 20 april 2016 och tills vidare.

SK: Prehlásenie o zhode s EC/EU

My, spoločnosť Grundfos, vyhlasujeme na svoju plnú zodpovednosť, že produkt SEG, na ktorý sa vyhlásenie uvedené nižšie vzťahuje, je v súlade s ustanoveniami nižšie uvedených smerníc Rady pre zblíženie právnych predpisov členských štátov Európskeho spoločenstva/EU.

Poznámka: Existujú dva súbory smerníc a noriem Rady uvedené nižšie. Jeden súbor platí do a vrátane 19.4.2016. Druhý súbor platí od 20.4.2016 ďalej.

These Directives and standards apply from 20th April 2016 and onwards:

- Machinery Directive (2006/42/EC)
Standards used:
EN 809:1998 + A1:2009,
EN 60204-1:2006.
- Low Voltage Directive (2014/35/EU)
Applicable when the rated power is lower than 2.2 kW
Standards used:
EN 60335-1:2002,
EN 60335-2-41:2003, except clause 25.8.
- EMC Directive (2014/30/EU)
Standards used:
EN 61000-3-2:2006,
EN 61000-3-3:1995,
EN 55014-1:2006,
EN 55014-2:1997.
- ATEX Directive (2014/34/EU)
Applies only to products intended for use in potentially explosive environments, Ex II 2G, equipped with the separate ATEX approval plate and EC-type examination certificate. Further information, see below.

This EC/EU declaration of conformity is only valid when published as part of the Grundfos installation and operating instructions (publication number 97525813 0216).

Székesfehérvár, 15th January 2016



Róbert Kis
Engineering Manager
GRUNDFOS Holding A/S
Poul Due Jensens Vej 7
8850 Bjerringbro, Denmark

Person authorised to compile the technical file and empowered to sign the EC/EU declaration of conformity.

Notified body: DEKRA Certification B.V. Meander 1051, 6825 MJ Arnhem, The Netherlands.
Manufacturer: Grundfos Manufacturing Ltd., Sóstó Ipari Park, Holland fasor 15, 8000 Székesfehérvár, Hungary.

Certificate No	Standards used
DEKRA 11ATEX0075X	EN 60079-0:2006, EN 60079-1:2007, EN 60079-11:2007, EN 13463-1:2009, EN 13463-5:2003, EN 13463-6:2005.

Declaration of conformity EAC



Насосы серии SEG сертифицированы на соответствие требованиям Технических регламентов Таможенного союза: ТР ТС 004/2011 «О безопасности низковольтного оборудования»; ТР ТС 010/2011 «О безопасности машин и оборудования»; ТР ТС 020/2011 «Электромагнитная совместимость технических средств».

Сертификат соответствия:

№ TC RU C-DK.AI30.B.01357, срок действия до 18.02.2020 г.

Выдан: Органом по сертификации продукции «ИВАНОВО-СЕРТИФИКАТ» ООО «Ивановский Фонд Сертификации».

Адрес: 153032, Российская Федерация, г. Иваново, ул. Станкостроителей, д.1.

Сертификат соответствия и Руководство по эксплуатации в электронном виде доступно на сайте компании www.grundfos.ru.

Истра, 1 февраля 2015 г.

Касаткина В. В.

Руководитель отдела качества,
экологии и охраны труда
ООО Грундфос Истра, Россия
143581, Московская область,
Истринский район,
дер. Лешково, д.188

GB:
EU declaration of performance in accordance with Annex III of Regulation (EU) No 305/2011 (Construction Product Regulation)

1. Unique identification code of the product type:
–EN 12050-1.
2. Type, batch or serial number or any other element allowing identification of the construction product as required pursuant to Article 11(4):
–SEG AUTO_{ADAPT} pumps marked with EN 12050-1 on the nameplate.
3. Intended use or uses of the construction product, in accordance with the applicable harmonised technical specification, as foreseen by the manufacturer:
–Pumps for pumping of wastewater containing faecal matter marked with EN 12050-1 on the nameplate.
4. Name, registered trade name or registered trade mark and contact address of the manufacturer as required pursuant to Article 11(5):
–Grundfos Holding A/S
Poul Due Jensens Vej 7
8850 Bjerringbro
Denmark.
5. NOT RELEVANT.
6. System or systems of assessment and verification of constancy of performance of the construction product as set out in Annex V:
–System 3.
7. In case of the declaration of performance concerning a construction product covered by a harmonised standard:
–TÜV Rheinland LGA Products GmbH, identification number: 0197.
Performed test according to EN 12050-1 under system 3. (description of the third party tasks as set out in Annex V)
–Certificate number: LGA-Certificate No 7313115. Type-tested and monitored.
8. NOT RELEVANT.
9. Declared performance:
The products covered by this declaration of performance are in compliance with the essential characteristics and the performance requirements as described in the following:
–Standard used: EN 12050-1:2001.
10. The performance of the product identified in points 1 and 2 is in conformity with the declared performance in point 9.

BG:
Декларация на ЕС за изпълнение съгласно Анекс III на регламент (ЕС) № 305/2011 (Регламент за строителните продукти)

1. Уникален идентификационен код на типа продукт:
–EN 12050-1.
2. Типов, партиден или сериен номер на всеки друг елемент, позволяващ идентификация на строителния продукт, изисквана съгласно Член 11(4):
–Помпи SEG AUTO_{ADAPT}, означени с EN 12050-1 на табелата с данни.
3. Употреба или употреби по предназначение на строителния продукт, в съответствие с приложимата хармонизирана техническа спецификация, както е предвидено от производителя:
–Помпи за изпомпване на отпадни води, съдържащи фекални вещества, означени с EN 12050-1 на табелата с данни.
4. Име, запазено търговско име или запазена търговска марка и адрес за контакт на производителя, както се изисква съгласно Член 11(5):
–Grundfos Holding A/S
Poul Due Jensens Vej 7
8850 Bjerringbro
Дания.
5. НЕ СЕ ОТНАСЯ ЗА СЛУЧАЯ.
6. Система или системи за оценка и проверка на устойчивостта на изпълнението на строителния продукт, както е изложено в Анекс V:
–Система 3.
7. В случай на декларация за изпълнение, отнасяща се за строителен продукт, който попада в обсега на хармонизиран стандарт:
–TÜV Rheinland LGA Products GmbH, идентификационен номер: 0197.
Изпълнен тест в съответствие с EN 12050-1 съгласно система 3.
(описание на задачи на трети лица, както е изложено в Анекс V)
–Номер на сертификат: LGA сертификат № 7313115.
Тестван за тип и наблюдаван.
8. НЕ СЕ ОТНАСЯ ЗА СЛУЧАЯ.
9. Декларирано изпълнение:
Продуктите, предмет на тази декларация за изпълнение, са в съответствие с основните характеристики и изисквания за изпълнение, описани по-долу:
–Приложен стандарт: EN 12050-1:2001.
10. Изпълнението на продукта, посочен в точки 1 и 2, е в съответствие с декларираното изпълнение в точка 9.

CZ:**Prohlášení o vlastnostech EU v souladu s Dodatkem III předpisu (EU) č. 305/2011 (Předpis pro stavební výrobky)**

1. Jedinečný identifikační kód typu výrobku:
–EN 12050-1.
2. Typ, dávka nebo výrobní číslo nebo jakýkoliv prvek umožňující identifikaci stavebního výrobku podle požadavku Článku 11(4):
–Čerpadla SEG AUTO_{ADAPT} s označením EN 12050-1 na typovém štítku.
3. Zamyšlená použití stavebního výrobku v souladu s příslušnou harmonizovanou technickou specifikací výrobce:
–Čerpací stanice odpadních vod s fekáliemi s označením EN 12050-1 na typovém štítku.
4. Název, registrovaný obchodní název nebo registrovaná ochranná známka a kontaktní adresa výrobce podle požadavku Článku 11(5):
–Grundfos Holding A/S
Poul Due Jensens Vej 7
8850 Bjerringbro
Dánsko.
5. NESOUVISÍ.
6. Systém nebo systémy posuzování a ověřování stálosti vlastností stavebního výrobku podle ustanovení Dodatku V:
–System 3.
7. V případě prohlášení o vlastnostech stavebního výrobku zahrnutého v harmonizované normě:
–TÜV Rheinland LGA Products GmbH, identifikační číslo: 0197.
Proveden test podle EN 12050-1 v systému 3.
(popis úkolů třetí strany podle ustanovení Dodatku V)
–Číslo certifikátu: Certifikát LGA č. 7313115. Typ testován a monitorován.
8. NESOUVISÍ.
9. Prohlašované vlastnosti:
Výrobky uvedené v tomto Prohlášení o vlastnostech jsou v souladu se základními charakteristikami a požadavky na vlastnosti, jak je popsáno níže:
–Použitá norma: EN 12050-1:2001.
10. Vlastnosti výrobku uvedeného v bodech 1 a 2 v souladu s prohlašovanými vlastnostmi v bodě 9.

DE:**EU-Leistungserklärung gemäß Anhang III der Verordnung (EU) Nr. 305/2011 (Bauprodukte-Verordnung)**

1. Einmalige Kennnummer des Produkttyps:
–EN 12050-1.
2. Typ, Charge, Seriennummer oder jedes andere Element, das eine Identifizierung des Bauprodukts erlaubt, wie in Artikel 11 (4) vorgeschrieben.
–SEG AUTO_{ADAPT}-Pumpen, auf dem Typenschild mit EN 12050-1 gekennzeichnet.
3. Verwendungszweck oder Verwendungszwecke des Bauprodukts, gemäß den geltenden harmonisierten technischen Spezifikationen, wie vom Hersteller vorgesehen:
–Pumpen für die Förderung von fäkalienhaltigem Abwasser, auf dem Typenschild mit EN 12050-1 gekennzeichnet.
4. es Warenzeichen und Kontaktanschrift des Herstellers, wie in Artikel 11(5) vorgeschrieben.
–Grundfos Holding A/S
Poul Due Jensens Vej 7
8850 Bjerringbro
Dänemark
5. NICHT RELEVANT.
6. System oder Systeme zur Bewertung und Überprüfung der Leistungsbeständigkeit des Bauprodukts gemäß Anhang V:
–System 3.
7. Bei der Leistungserklärung bezüglich eines von einer harmonisierten Norm erfassten Bauprodukts:
–TÜV Rheinland LGA Products GmbH, Kennnummer: 0197.
Vorgenommene Prüfung gemäß EN 12050-1 unter Anwendung von System 3.
(Beschreibung der Aufgaben von unabhängigen Dritten gemäß Anhang V)
–Zertifikatnummer: LGA-Zertifikatnr. 7313115. Typgeprüft und überwacht.
8. NICHT RELEVANT.
9. Erklärte Leistung:
Die von dieser Leistungserklärung erfassten Produkte entsprechen den grundlegenden Charakteristika und Leistungsanforderungen, wie im Folgenden beschrieben:
–Angewendete Norm: EN 12050-1:2001.
10. Die Leistung des in Punkt 1 und 2 genannten Produkts entspricht der in Punkt 9 erklärten Leistung.

DK:**EU-ydeevne deklaratsioon i henhold til bilag III af forordning (EU) nr. 305/2011 (Byggevarereforordningen)**

1. Varetypens unikke identifikationskode:
–EN 12050-1.
2. Type-, parti- eller serienummer eller en anden form for angivelse ved hjælp af hvilken byggevarer kan identificeres som krævet i henhold til artikel 11, stk. 4:
–SEG AUTO_{ADAPT}-pumper der er mærket med EN 12050-1 på typeskiltet.
3. Byggevarens tilsigtede anvendelse eller anvendelser i overensstemmelse med den gældende harmoniserede tekniske specifikation som påtænkt af fabrikanten:
–Pumper til pumpning af spildevand med fækalier der er mærket med EN 12050-1 på typeskiltet.
4. Fabrikantens navn, registrerede firmabetegnelse eller registrerede varemærke og kontaktagresse som krævet i henhold til artikel 11, stk. 5:
–Grundfos Holding A/S
Poul Due Jensens Vej 7
8850 Bjerringbro
Danmark.
5. IKKE RELEVANT.
6. Systemet eller systemerne til vurdering og kontrol af at byggevarens ydeevne er konstant, jf. bilag V:
–System 3.
7. Hvis ydeevne deklarationen vedrører en byggevarer der er omfattet af en harmoniseret standard:
–TÜV Rheinland LGA Products GmbH, identifikationsnummer: 0197.
Udført test i henhold til EN 12050-1 efter system 3 (beskrivelse af tredjepartssopgaverne, jf. bilag V).
–Certifikatnummer: LGA-certifikat nr. 7313115. Typetestet og overvåget.
8. IKKE RELEVANT.
9. Deklareret ydeevne:
De produkter der er omfattet af denne ydeevne deklaration, er i overensstemmelse med de væsentlige egenskaber og ydelseskrav der er beskrevet i følgende:
–Anvendt standard: EN 12050-1:2001.
10. Ydeevnen for den byggevarer der er anført i punkt 1 og 2, er i overensstemmelse med den erklærede ydeevne i punkt 9.

EE:**EU toimevõtteklaratsioon on koosõlas EU normatiivi nr. 305/2011 Lisa III (Ehitustootete normid)**

1. Toote tüübi ainulaadne identifitseerimis kood:
–EN 12050-1.
2. Tüübi-, parti- või tootenumber või mõni teine element mis võimaldab kindlaks teha, et ehitustoodete vastab artikli 11(4):
–SEG AUTO_{ADAPT} pumpadel on andmeplaadil märgistus EN 12050-1.
3. Ehitustooted on ettenähtud kasutamiseks vastavalt tootja poolt etteantud kasutusala del järgides tehnilisi ettekirjutusi.
–Andmeplaadil märgitud EN 12050-1 pumbad on mõeldud fekaale sisaldava heitvee pumpamiseks.
4. Nimetus, registreeritud kaubamärk või registreeritud kaubamärk ja kontaktaadress tootjafirmast peavad olema vastavuses Artikkel 11(5):
–Grundfos Holding A/S
Poul Due Jensens Vej 7
8850 Bjerringbro
Taani.
5. POLE OLULINE.
6. Süsteemi või süsteemi hindamine ja kinnitamine püsiva jõudlusega ehitustooteks nagu on kirjas Lisa V:
–Süsteem 3.
7. Toimevõtteklaratsioon järgib ehitustoodete standarditest:
–TÜV Rheinland LGA Products GmbH, identifitseerimis number: 0197.
Testitud vastavalt EN 12050-1 järgi süsteem 3.
(kolmandate osapoolte ülesanded nagu on kirjas Lisa V)
–Sertifikaadi number: LGA-Sertifikaadi Nr 7313115.
Tüüptestitud ja jälgitud.
8. POLE OLULINE.
9. Avaldatud jõudlus:
Toode, mille kohta antud toimevõtteklaratsioon kehtib, on vastavuses põhiomadustega ja jõudlus vajadustega nagu järgnevalt kirjutatud:
–Kasutatud standard: EN 12050-1:2001.
10. Toote tuvastatud jõudlus punktides 1 ja 2 on vastavuses toimevõtteklaratsiooni punkti 9.
- 11.

ES:**Declaración UE de prestaciones conforme al Anexo III del Reglamento (UE) n.º 305/2011 (Reglamento de productos de construcción)**

1. Código de identificación único del tipo de producto:
–EN 12050-1.
2. Tipo, lote o número de serie, o cualquier otro elemento que facilite la identificación del producto de construcción de acuerdo con los requisitos establecidos en el Artículo 11(4):
–Bombas SEG AUTO_{ADAPT} en cuya placa de características figure la norma EN 12050-1.
3. Uso o usos previstos del producto de construcción, conforme a la especificación técnica armonizada correspondiente, según lo previsto por el fabricante:
–Bombas para el bombeo de aguas residuales que contengan materia fecal en cuya placa de características figure la norma EN 12050-1.
4. Nombre, nombre comercial registrado o marca comercial registrada y domicilio de contacto del fabricante de acuerdo con los requisitos establecidos en el Artículo 11(5):
–Grundfos Holding A/S
Poul Due Jensens Vej 7
8850 Bjerringbro
Dinamarca.
5. NO CORRESPONDE.
6. Sistema o sistemas de evaluación y verificación de la continuidad de las prestaciones del producto de construcción, de acuerdo con lo establecido en el Anexo V.
–Sistema 3.
7. Si la declaración de prestaciones concierne a un producto de construcción cubierto por una norma armonizada:
–TÜV Rheinland LGA Products GmbH, número de identificación: 0197.
Ensayo ejecutado según las normas EN 12050-1, sistema 3. (Descripción de las tareas de las que deben responsabilizarse otras partes de acuerdo con lo establecido en el Anexo V).
–Número de certificado: Certificado LGA n.º 7313115.
Tipo sometido a ensayo y monitorizado.
8. NO CORRESPONDE.
9. Prestaciones declaradas:
Los productos que cubre esta declaración de prestaciones satisfacen las características fundamentales y requisitos en materia de prestaciones descritos en:
–Norma aplicada: EN 12050-1:2001.
10. Las prestaciones del producto indicado en los puntos 1 y 2 cumplen lo declarado en el punto 9.

FI:**EU-suoritusasoiiloimitus laadittu asetuksen 305/2011/EU liitteen III mukaisesti (Rakennustuoteasetus)**

1. Tuotetyypin yksilöllinen tunnistus:
–EN 12050-1.
2. Tyypin-, erä- tai sarjanumero tai muu merkintä, jonka ansiosta rakennustuotteet voidaan tunnistaa, kuten 11 artiklan 4 kohdassa edellytetään:
–SEG AUTO_{ADAPT}-pumput, joiden arvokilvessä on merkintä EN 12050-1.
3. Valmistajan ennakkoima, sovellettavan yhdenmukaistetun teknisen eritelmän mukainen rakennustuotteen aiottu käyttötarkoitus tai -tarkoitukset:
–Pumput ulosteperäistä materiaalia sisältävien jätevesien pumppaukseen. Arvokilvessä on merkintä EN 12050-1.
4. Valmistajan nimi, rekisteröity kaupp nimi tai tavaramerkki sekä osoite, josta valmistajaan saa yhteyden, kuten 11 artiklan 5 kohdassa edellytetään:
–Grundfos Holding A/S
Poul Due Jensens Vej 7
8850 Bjerringbro
Tanska.
5. EI TARVITA.
6. Rakennustuotteen suoritusasteen pysyvyyden arviointi- ja varmennusjärjestelmä(t) liitteen V mukaisesti:
–Järjestelmä 3.
7. Kun kyse on yhdenmukaistetun standardin piiriin kuuluvan rakennustuotteen suoritusasteoimituksesta:
–TÜV Rheinland LGA Products GmbH, tunnistenumero: 0197.
Testaus suoritettu standardien EN 12050-1 ja järjestelmän 3 mukaisesti.
(Liitteessä V esitettyjä kolmannen osapuolen tehtävien kuvauksia noudattaen.)
–Sertifikaatin numero: LGA-sertifikaatti nro 7313115.
Tyypitustattu ja valvottu.
8. EI TARVITA.
9. Ilmoitetut suoritusasteet:
Tähän suoritusasteoimitukseen kuuluvien tuotteiden perusominaisuudet ja suoritusasteoimitukset:
–Sovellettu standardi: EN 12050-1:2001.
10. Kohdissa 1 ja 2 yksilöidyn tuotteen suoritusasteot ovat kohdassa 9 ilmoitettujen suoritusasteojen mukaiset.

FR:

Déclaration des performances UE conformément à l'Annexe III du Règlement (UE) n° 305/2011 (Règlement Produits de Construction)

1. Code d'identification unique du type de produit :
-EN 12050-1.
2. Numéro de type, de lot ou de série ou tout autre élément permettant l'identification du produit de construction comme l'exige l'Article 11(4) :
-Pompes SEG AUTO_{ADAPT} marquées EN 12050-1 sur la plaque signalétique.
3. Usage(s) prévu(s) du produit de construction conformément à la spécification technique harmonisée applicable comme indiqué par le fabricant :
-Pompe pour la collecte des effluents contenant des matières fécales marquées EN 12050-1 sur la plaque signalétique.
4. Nom, nom de commerce déposé ou marque commerciale déposée et adresse du fabricant comme l'exige l'Article 11(5) :
-Grundfos Holding A/S
-Poul Due Jensens Vej 7
8850 Bjerringbro
Danemark
5. NON APPLICABLE.
6. Système ou systèmes d'attestation et de vérification de la constance des performances du produit de construction comme stipulé dans l'Annexe V :
-Système 3.
7. En cas de déclaration des performances d'un produit de construction couvert par une norme harmonisée :
-TÜV Rheinland LGA Products GmbH, numéro d'identification : 0197.
Test effectué conformément aux normes EN 12050-1 selon le système 3.
(description des tâches de tierce partie comme stipulé dans l'Annexe V)
-Numéro de certificat : Certificat LGA n° 7313115. Contrôlé et homologué.
8. NON APPLICABLE.
9. Performances déclarées :
Les produits couverts par cette déclaration des performances sont conformes aux caractéristiques essentielles et aux exigences de performances décrites par la suite :
-Norme utilisée : EN 12050-1:2001.
10. Les performances du produit identifié aux points 1 et 2 sont conformes aux performances déclarées au point 9.

GR:

Δήλωση απόδοσης ΕΕ σύμφωνα με το Παράρτημα ΙΙΙ του Κανονισμού (ΕΕ) Αρ. 305/2011 (Κανονισμός για Προϊόντα του Τομέα Δομικών Κατασκευών)

1. Μοναδικός κωδικός ταυτοποίησης του τύπου του προϊόντος:
-EN 12050-1.
2. Αριθμός τύπου, παρτίδας ή σειράς ή οποιαδήποτε άλλο στοιχείο επιτρέπει την ταυτοποίηση του προϊόντος του τομέα των δομικών κατασκευών όπως απαιτείται δύναμει του Άρθρου 11(4):
-Αντλίες SEG AUTO_{ADAPT} με σήμανση EN 12050-1 στην πινακίδα.
3. Προτεινόμενη χρήση ή χρήσεις του προϊόντος του τομέα δομικών κατασκευών, σύμφωνα με την ισχύουσα εναρμονισμένη τεχνική προδιαγραφή, όπως προβλέπεται από τον κατασκευαστή:
-Αντλίες για άντληση ακάθαρτων υδάτων που περιέχουν περιττώματα με σήμανση EN 12050-1 στην πινακίδα.
4. Όνομα, εμπορική επωνυμία ή σήμα κατατεθέν και διεύθυνση επικοινωνίας του κατασκευαστή όπως απαιτείται δύναμει του Άρθρου 11(5):
-Grundfos Holding A/S
-Poul Due Jensens Vej 7
8850 Bjerringbro
Δανία.
5. ΜΗ ΣΧΕΤΙΚΟ.
6. Σύστημα ή συστήματα αξιολόγησης και επαλήθευσης της σταθερότητας της απόδοσης του προϊόντος του τομέα δομικών κατασκευών όπως καθορίζεται στο Παράρτημα V:
-Σύστημα 3.
7. Σε περίπτωση δήλωσης απόδοσης που αφορά προϊόν του τομέα δομικών κατασκευών το οποίο καλύπτεται από ?εναρμονισμένο πρότυπο:
-TÜV Rheinland LGA Products GmbH, αριθμός ταυτοποίησης: 0197.
Διενέργησε δοκιμή σύμφωνα με τα EN 12050-1 βάσει του συστήματος 3.
(περιγραφή των καθηκόντων του τρίτου μέρους όπως καθορίζονται στο Παράρτημα V)
-Αριθμός πιστοποιητικού: Πιστοποιητικό LGA Αρ. 7313115.
Έχει υποβληθεί σε δοκιμή τύπου και παρακολουθείται.
8. ΜΗ ΣΧΕΤΙΚΟ.
9. Δήλωση απόδοσης:
Τα προϊόντα που καλύπτονται από την παρούσα δήλωση απόδοσης συμμορφώνονται με τα ουσιαστικά χαρακτηριστικά και τις απαιτήσεις απόδοσης όπως περιγράφεται στα ακόλουθα:
-Πρότυπο που χρησιμοποιήθηκε: EN 12050-1:2001.
10. Η απόδοση του προϊόντος που ταυτοποιήθηκε στα σημεία 1 και 2 συμμορφώνεται με τη δηλωθείσα απόδοση στο σημείο 9.

HR:

**Izjava EU o izjavi u skladu s aneksom III uredbe
(EU) br. 305/2011
(Uredba za građevinske proizvode)**

- Jedinstveni identifikacijski kod vrste proizvoda:
–EN 12050-1.
- Vrsta, broj serije, serijski broj ili bilo koji drugi element koji omogućuje identificiranje građevinskog proizvoda u skladu sa člankom 11(4):
–SEG AUTO_{ADAPT} crpke označene s EN 12050-1 na natpisnoj pločici.
- Namjena ili uporabe građevinskog proizvoda u skladu s primjenjivim harmoniziranim tehničkim specifikacijama, kao što je predvidio proizvođač:
–Crpke za ispuštanje otpadnih voda s fekalijama, označene s EN 12050-1 na natpisnoj pločici.
- Naziv, registrirani trgovački naziv ili registrirani zaštitni znak i adresa za kontaktiranje proizvođača u skladu sa člankom 11(5):
–Grundfos Holding A/S
Poul Due Jensens Vej 7
8850 Bjerringbro
Danska.
- NIJE RELEVANTNO.
- Procjena jednog ili više sustava i provjera stalnosti rada građevinskog proizvoda, kao što je određeno aneksom V:
–Sustav 3.
- U slučaju izjave o izvedbi za građevinski proizvod pokriven harmoniziranim standardom:
–TÜV Rheinland LGA Products GmbH, identifikacijski broj: 0197.
Izvršite ispitivanje u skladu s EN 12050-1 u okviru sustava 3. (Opis zadataka trećih strana, kao što je definirano aneksom V)
–Broj certifikata: Br. LGA certifikata 7313115. Ispitana vrsta i nadzirano.
- NIJE RELEVANTNO.
- Izjavljena izvedba:
Proizvodi obuhvaćeni ovom izjavom o izvedbi u skladu su s osnovnim karakteristikama i zahtjevima za izvedbu, kao što je definirano u nastavku:
–Uporabljena standard: EN 12050-1:2001.
- Izvedba proizvoda identificirana u točkama 1 i 2 u skladu je s izjavljenom izvedbom u točki 9.

HU:

**EU teljesítménynyilatkozat a 305/2011 számú EU rendelet III. mellékletének megfelelően
(Építési termék rendelet)**

- A termék típus egyedi azonosító kódja:
–EN 12050-1.
- Típus, adag, sorozatszám, vagy bármilyen más olyan elem, amely lehetővé teszi az építési terméknek a 11. cikk (4) bekezdése alapján megkövetelt azonosítását:
–SEG AUTO_{ADAPT} szivattyúk, EN 12050-1 jelöléssel az adattáblán.
- Az építési termék tervezett felhasználása vagy felhasználásai, a vonatkozó harmonizált műszaki előírásoknak megfelelően, a gyártó szándéka szerint:
–Fekálátartalmú szennyvíz szivattyúzására szolgáló szivattyúk, EN 12050-1 jelöléssel az adattáblán.
- A gyártó neve, védjegye, bejegyzett kereskedelmi neve és értesítési címe a 11. cikk (5) bekezdése alapján megkövetelt módon:
–Grundfos Holding A/S
Poul Due Jensens Vej 7
8850 Bjerringbro
Dánia.
- NEM RELEVÁNS.
- Az építési termék teljesítmény állandóságának értékelésére és ellenőrzésére vonatkozó rendszer vagy rendszerek, az V. mellékletben meghatározott módon:
–3-as rendszer.
- Olyan építési termékre vonatkozó teljesítménynyilatkozat esetén, amelyre kiterjed egy harmonizált szabvány:
–TÜV Rheinland LGA Products GmbH, azonosító szám: 0197.
Az EN 12050-1 szerint elvégzett teszt, a 3-as rendszer keretében.
(harmadik fél feladatainak leírása az V. mellékletben meghatározott módon)
–Tanúsítvány száma: LGA-Tanúsítvány száma 7313115.
Típusesztelve és felügyelve.
- NEM RELEVÁNS.
- Megadott teljesítmény:
Azok a termékek, amelyekre ez a teljesítménynyilatkozat vonatkozik, rendelkeznek azokkal az alapvető jellemzőkkel és kielégítik azokat a teljesítményre vonatkozó követelményeket, amelyeket alább ismertetünk:
–Alkalmazott szabvány: EN 12050-1:2001.
- Az 1-es és 2-es pontban azonosított termék teljesítménye összhangban van a 9. pontban megadott teljesítménnyel.

IT:

Dichiarazione UE di prestazioni in conformità all'art. III del Regolamento (UE) n. 305/2011 (regolamento sui prodotti da costruzione)

1. Codice identificativo esclusivo del tipo di prodotto:
–EN 12050-1.
2. Tipo, lotto o numero di serie o qualsiasi altro elemento che consenta l'identificazione del prodotto da costruzione come necessario secondo l'art. 11(4):
–Pompe SEG AUTO_{ADAPT}, marchate con EN 12050-1 sulla targa dei dati identificativi.
3. Utilizzo o utilizzi previsti del prodotto da costruzione, in accordo alla specifica tecnica armonizzata pertinente, come previsto dal fabbricante:
–Pompe per il pompaggio di acque reflue contenenti materie fecali, marchate con EN 12050-1 sulla targa dei dati identificativi.
4. Denominazione, denominazione commerciale registrata o marchio registrato e indirizzo di contatto del fabbricante secondo l'art. 11(5):
–Grundfos Holding A/S
Poul Due Jensens Vej 7
8850 Bjerringbro
Danimarca.
5. NON RILEVANTE.
6. Sistema o sistemi di valutazione e verifica della costanza delle prestazioni del prodotto da costruzione come definito sub all. V:
–Sistema 3.
7. In caso di dichiarazione di prestazioni concernente un prodotto da costruzione conforme a una norma armonizzata:
–TÜV Rheinland LGA Products GmbH, numero d'identificazione: 0197.
Test eseguito secondo EN 12050-1 con il sistema 3.
(descrizione delle mansioni di terzi come definito sub all. V)
–Numero certificato: N. certificato LGA 7313115. Testato per il tipo e monitorato.
8. NON RILEVANTE.
9. Prestazioni dichiarate:
I prodotti coperti dalla presente dichiarazione di prestazione sono conformi alle caratteristiche essenziali ed ai requisiti di prestazioni descritti dove segue:
–Norma applicata: EN 12050-1:2001.
10. Le prestazioni del prodotto identificato ai punti 1 e 2 sono conformi alle prestazioni dichiarate al punto 9.

LT:

ES eksploatacinių sąvybių deklaracija pagal reglamento (ES) Nr. 305/2011 III priedą (Statybos produktų reglamentas)

1. Unikalus produkto tipo identifikacinis kodas:
–EN 12050-1.
2. Tipo, partijos ar serijos numeris ar bet koks kitas elementas, pagal kurį galima identifikuoti statybos produktą, kaip reikalaujama pagal 11 straipsnio 4 dalį:
–SEG AUTO_{ADAPT} siurbliai, vardinėje plokštelėje pažymėti EN 12050-1.
3. Gamintojo numatyta statybos produkto naudojimo paskirtis ar paskirtys pagal taikomą darniają techninę specifikaciją:
–Siurbliai, skirti išsiurbti nuotekas, kurių sudėtyje yra fekalijų, vardinėje plokštelėje pažymėti EN 12050-1.
4. Gamintojo pavadinimas, registruotas komercinis pavadinimas arba registruotas prekės ženklas ir kontaktinis adresas, kaip reikalaujama pagal 11 straipsnio 5 dalį:
–Grundfos Holding A/S
Poul Due Jensens Vej 7
8850 Bjerringbro
Danija.
5. NETAIKYTINA.
6. Statybos produkto eksploatacinių sąvybių pastovumo vertinimo ir tikrinimo sistema ar sistemos, kaip nustatyta V priede:
–Sistema 3.
7. Eksploatacinių sąvybių deklaracijos, susijusios su statybos produktu, kuriam taikomas darnusis standartas, atveju:
–"TÜV Rheinland LGA Products GmbH", identifikacinis numeris: 0197.
atliko EN 12050-1 reikalavimus atitinkančią bandymą pagal sistemą 3.
(trečiosios šalies užduočių, kaip nustatyta V priede, aprašymas)
–Sertifikato numeris: LGA sertifikatas Nr. 7313115.
Tipas patikrintas ir stebimas.
8. NETAIKYTINA.
9. Deklaruojamos eksploatacinės sąvybės:
Produktai, kuriuos apima ši eksploatacinių sąvybių deklaracija, atitinka esmines charakteristikas ir eksploatacinių sąvybių reikalavimus, kaip aprašyta:
–Taikomas standartas: EN 12050-1:2001.
10. 1 ir 2 punktuose nurodyto produkto eksploatacinės sąvybės atitinka 9 punkte deklaruojamas eksploatacinės sąvybės.

LV:

ES ekspluatācijas īpašību deklarācija saskaņā ar Regulas (ES) Nr. 305/2011 III pielikumu (Būvizstrādājumu regula)

- Unikāls izstrādājuma tipa identifikācijas numurs:
–EN 12050-1.
- Tips, partijas vai sērijas numurs vai kāds cits būvizstrādājuma identifikācijas elements, kā noteikts 11. panta 4. punktā:
–SEG AUTO_{ADAPT} sūkņi ar EN 12050-1 apzīmējumu uz datu plāksnītes.
- Būvizstrādājuma paredzētais izmantojums vai izmantojumi saskaņā ar piemērojamo saskaņoto tehnisko specifikāciju, kā paredzējis ražotājs:
–Izkārnījumus saturošo notekūdeņu sūknēšanai paredzētie sūkņi ar EN 12050-1 apzīmējumu uz datu plāksnītes.
- Ražotāja nosaukums, reģistrētais komercnosaukums vai reģistrētā preču zīme un kontaktadrese, kā noteikts 11. panta 5. punktā:
–Grundfos Holding A/S
Poul Due Jensens Vej 7
8850 Bjerringbro
Dānija.
- NAV ATTIECINĀMS.
- Ekspluatācijas īpašību noturības novērtējuma un pārbaudes sistēma vai sistēmas, kā noteikts V pielikumā:
–3. sistēma.
- Gadījumā, ja ekspluatācijas īpašību deklarācija attiecas uz būvizstrādājumu, kuram ir saskaņotais standarts:
–TÜV Rheinland LGA Products GmbH, identifikācijas numurs: 0197.
Pārbaudi veica saskaņā ar EN 12050-1 atbilstoši 3. sistēmai. (V pielikumā izklāstīto trešo personu uzdevumu apraksts)
–Sertifikāta numurs: LGA sertifikāts Nr. 7313115. Pārbaudīts un kontrolēts atbilstoši tipam.
- NAV ATTIECINĀMS.
- Deklarētās ekspluatācijas īpašības
Izstrādājumi, uz kuriem attiecas šī ekspluatācijas īpašību deklarācija, atbilst būtiskiem raksturlielumiem un prasībām pret ekspluatācijas īpašībām, kas aprakstītas tālākminētajos dokumentos.
–Piemērotais standarts: EN 12050-1:2001.
- Pielikuma 1. un 2. punktā norādītā izstrādājuma ekspluatācijas īpašības atbilst 9. punktā norādītajām deklarētajām ekspluatācijas īpašībām.

NL:

Prestatieverklaring van EU in overeenstemming met Bijlage III van verordening (EU) nr. 305/2011 (Bouwproductenverordening)

- Unieke identificatiecode van het producttype:
–EN 12050-1.
- Type-, batch- of serienummer of enig ander element dat identificatie van het bouwproduct mogelijk maakt zoals vereist conform artikel 11(4):
–SEG AUTO_{ADAPT} pompen gemarkeerd met EN 12050-1 op het typeplaatje.
- Beoogde toepassing of toepassingen van het bouwproduct, in overeenstemming met de van toepassing zijnde geharmoniseerde technische specificatie, zoals voorzien door de fabrikant:
–Pompen voor het verpompen van afvalwater dat fecale materie bevat gemarkeerd met EN 12050-1 op het typeplaatje.
- Naam, gedeponeerde handelsnaam of gedeponeerd handelsmerk en contactadres van de fabrikant zoals vereist conform artikel 11(5):
–Grundfos Holding A/S
Poul Due Jensens Vej 7
8850 Bjerringbro
Denemarken.
- NIET RELEVANT.
- Systeem of systemen voor beoordeling en verificatie van constantheid van prestaties van het bouwproduct zoals beschreven in Bijlage V:
–Systeem 3.
- In het geval van de prestatieverklaring voor een bouwproduct dat onder een geharmoniseerde norm valt:
–TÜV Rheinland LGA Products GmbH, identificatienummer: 0197.
Uitgevoerde test conform EN 12050-1 onder systeem 3. (beschrijving van de externe taken zoals beschreven in Bijlage V)
–Certificaatnummer: LGA-certificaatnr. 7313115. Type getest en bewaakt.
- NIET RELEVANT.
- Verklaarde prestatie:
De producten die vallen onder deze prestatieverklaring zijn in overeenstemming met de essentiële eigenschappen en de prestatievereisten zoals beschreven in het volgende:
–Gebruikte norm: EN 12050-1:2001.
- De prestaties van het product dat is geïdentificeerd in punten 1 en 2 zijn in overeenstemming

PL:**Deklaracja właściwości użytkowych UE według załącznika III do dyrektywy (UE) nr 305/2011 w/s wprowadzania do obrotu wyrobów budowlanych**

1. Niepowtarzalny kod identyfikacyjny typu wyrobu:
–EN 12050-1.
2. Numer typu, partii lub serii lub jakikolwiek inny element umożliwiający identyfikację wyrobu budowlanego, wymagany zgodnie z art. 11 ust. 4:
–Pompy SEG AUTO *ADAPT* oznaczone na tabliczce znamionowej kodem EN 12050-1.
3. Przewidziane przez producenta zamierzone zastosowanie lub zastosowania wyrobu budowlanego zgodnie z mającą zastosowanie zharmonizowaną specyfikacją techniczną:
–Pompy do pompowania ścieków zawierających fekalia, oznaczone na tabliczce znamionowej kodem EN 12050-1.
4. Nazwa, zastrzeżona nazwa handlowa lub zastrzeżony znak towarowy oraz adres kontaktowy producenta, wymagany zgodnie z art. 11 ust. 5:
–Grundfos Holding A/S
Poul Due Jensens Vej 7
8850 Bjerringbro
Dania.
5. NIE DOTYCZY.
6. System lub systemy oceny i weryfikacji stałości właściwości użytkowych wyrobu budowlanego określone w załączniku V:
–System 3.
7. W przypadku deklaracji właściwości użytkowych dotyczącej wyrobu budowlanego objętego normą zharmonizowaną:
–Jednostka certyfikująca TÜV Rheinland LGA Products GmbH, numer identyfikacyjny: 0197, przeprowadziła badanie określone w EN 12050-1, w systemie 3 i wydała certyfikat (opis zadań strony trzeciej, określonych w załączniku V)
–Nr certyfikatu: certyfikat LGA nr 7313115 (certyfikat badania typu i stałości właściwości użytkowych).
8. NIE DOTYCZY.
9. Deklarowane właściwości użytkowe:
Wyroby, których dotyczy niniejsza deklaracja właściwości użytkowych są zgodne z zasadniczymi charakterystykami i wymaganiami określonymi w następujących normach:
–Zastosowana norma: EN 12050-1:2001.
10. Właściwości użytkowe wyrobu określone w pkt 1 i 2 są zgodne z właściwościami użytkowymi deklarowanymi w pkt 9.

PT:**Declaração de desempenho UE, em conformidade com o Anexo III do Regulamento (UE) N.º 305/2011 (Regulamento de Produtos da Construção)**

1. Código de identificação exclusivo do tipo de produto:
–EN 12050-1.
2. Tipo, lote ou número de série ou qualquer outro elemento que permita a identificação do produto de construção, em conformidade com o Artigo 11(4):
–Bombas SEG AUTO *ADAPT* com a indicação EN 12050-1 na chapa de características.
3. Utilização ou utilizações prevista(s) do produto de construção, em conformidade com a especificação técnica harmonizada aplicável, conforme previsto pelo fabricante:
–Bombas para bombeamento de águas residuais com conteúdo de matéria fecal com a indicação EN 12050-1 na chapa de características.
4. Nome, nome comercial registado ou marca registada e endereço de contacto do fabricante, em conformidade com o Artigo 11(5):
–Grundfos Holding A/S
Poul Due Jensens Vej 7
8850 Bjerringbro
Dinamarca.
5. NÃO RELEVANTE.
6. Sistema ou sistemas de avaliação e verificação da regularidade do desempenho do produto de construção, conforme definido no Anexo V:
–Sistema 3.
7. Em caso de declaração de desempenho referente a um produto de construção abrangido por uma norma harmonizada:
–TÜV Rheinland LGA Products GmbH, número de identificação: 0197.
Teste realizado em conformidade com EN 12050-1 ao abrigo do sistema 3.
(descrição das tarefas de partes terceiras, conforme definido no Anexo V)
–Número do certificado: Certificado LGA N.º 7313115.
Testado e monitorizado.
8. NÃO RELEVANTE.
9. Desempenho declarado:
Os produtos abrangidos por esta declaração de desempenho cumprem as características essenciais e os requisitos de desempenho conforme descritos em:
–Norma utilizada: EN 12050-1:2001.
10. O desempenho do produto identificado nos pontos 1 e 2 encontra-se em conformidade com o desempenho declarado no ponto 9.

RO:

**Declarație UE de performanță în conformitate cu anexa III a
Regulamentului (UE) nr 305/2011
(reglementare privind produsele pentru construcții)**

1. Cod unic de identificare a tipului de produs:
–EN 12050-1.
2. Tipul, lotul sau seria, sau orice alt element care permite identificarea produsului pentru construcții după cum este necesar în conformitate cu articolul 11 (4):
–Pompe SEG AUTO *ADAPT* marcate cu EN 12050-1 pe placa de identificare.
3. Utilizarea sau utilizările preconizate ale produsului pentru construcții, în conformitate cu specificația tehnică armonizată aplicabilă, astfel cum este prevăzut de către producător:
–Pompe pentru pomparea apei uzate conținând materii fecale, marcate cu EN 12050-1 pe placa de identificare.
4. Înregistrată și adresa de contact a fabricantului cerute conform cu articolului 11 (5):
–Grundfos Holding A/S
Poul Due Jensens Vej 7
8850 Bjerringbro
Danemarca.
5. NU ESTE RELEVANT.
6. Sistemul sau sistemele de evaluare și verificare a constanței performanței produsului pentru construcții astfel cum este prevăzut în anexa V:
–Sistemul 3.
7. În cazul declarației de performanță pentru un produs pentru construcții specificat într-un standard armonizat:
–TÜV Rheinland LGA Products GmbH, număr de identificare: 0197.
Test efectuat conform EN 12050-1 potrivit sistemului 3. (descrierea sarcinilor terței părți așa cum este prevăzut în anexa V)
–Numărul certificatului: LGA-Certificat nr. 7313115. Tip testat și monitorizat.
8. NU ESTE RELEVANT.
9. Performanță declarată:
Produsele specificate de această declarație de performanță sunt în conformitate cu caracteristicile esențiale și cerințele de performanță descrise în cele ce urmează:
–Standard utilizat: EN 12050-1:2001.
10. Performanța produsului identificat la punctele 1 și 2 este în conformitate cu performanța declarată la punctul 9.

RS:

**EU deklaracija o performansama u skladu sa Aneksom III
propisa (EU) br. 305/2011
(propis o konstrukciji proizvoda)**

1. Jedinstvena identifikaciona šifra tipa proizvoda:
–EN 12050-1.
2. Tip, serija ili serijski broj ili neki drugi element koji omogućava identifikaciju konstrukcije proizvoda, kako je propisano shodno Članu 11(4):
–Pumpe SEG AUTO *ADAPT* označene su sa EN 12050-1 na natpisnoj pločici.
3. Predviđena namena ili predviđene namene konstruisanog proizvoda u skladu sa važećim i usklađenim tehničkim specifikacijama, kako je predvideo proizvođač:
–Pumpe za pumpanje otpadnih voda sa fekalnim materijama na natpisnoj pločici imaju oznaku EN 12050-1.
4. Naziv, registrovana trgovačka marka ili registrovani zaštitni znak i kontakt adresa proizvođača kako je propisano na osnovu Člana 11(5):
–Grundfos Holding A/S
Poul Due Jensens Vej 7
8850 Bjerringbro
Danska.
5. NIJE RELEVANTNO.
6. Sistem ili sistemi za procenu i verifikaciju konstantnosti performansi konstruisanog proizvoda, kako je predviđeno u Aneksu V:
–Sistem 3.
7. U slučaju deklaracije o performansama koja se odnosi na konstruisani proizvod koji je obuhvaćen usklađenim standardom:
–TÜV Rheinland LGA Products GmbH, identifikacioni broj: 0197.
Izvršeno ispitivanje u skladu sa EN 12050-1 na osnovu sistema 3
(opis zadatka treće strane kako je opisano u Aneksu V).
–Broj sertifikata: LGA-sertifikat br. 7313115. Ispitivanje i praćenje tipa.
8. NIJE RELEVANTNO.
9. Deklarisane performanse:
Proizvodi koji su obuhvaćeni ovom deklaracijom o performansama usklađeni su sa osnovnim karakteristikama i zahtevima za performansama, kako je nadalje opisano:
–Korišćen standard: EN 12050-1:2001.
10. Performanse proizvoda identifikovanog u tačkama 1 i 2 u saglasnosti su s deklarisanim performansama u tački 9.

RU:

Декларация ЕС о рабочих характеристиках согласно Приложению III Регламента (ЕС) № 305/2011 (Регламент на конструкционные, строительные материалы и продукцию)

1. Код однозначной идентификации типа продукции:
–EN 12050-1.
2. Тип, номер партии, серийный номер или любой другой параметр, обеспечивающий идентификацию строительного оборудования согласно Статье 11(4):
–Насосы SEG AUTO_{ADAPT} имеют обозначение EN 12050-1 на фирменной табличке.
3. Целевое применение или применения строительного оборудования в соответствии с применимыми согласованными техническими условиями, предусмотренными производителем:
–Насосы для перекачки сточных вод с фекалиями имеют обозначение EN 12050-1 на фирменной табличке.
4. Название, зарегистрированное торговое имя или зарегистрированная торговая марка и контактный адрес производителя согласно Статье 11(5):
–Grundfos Holding A/S
Poul Due Jensens Vej 7
8850 Bjerringbro
Дания.
5. НЕ ИСПОЛЬЗУЕТСЯ.
6. Система или системы оценки и проверки постоянства рабочих характеристик строительного оборудования согласно Приложению V:
–Система 3.
7. Если декларация о рабочих характеристиках касается строительного оборудования, предусмотренного согласованным стандартом:
–TÜV Rheinland LGA Products GmbH, идентификационный номер: 0197.
Испытание выполнено согласно EN 12050-1 по системе 3. (описание задач третьей стороны согласно Приложению V)
–Номер сертификата: LGA-Сертификат № 7313115. Прошёл типовые испытания и контроль.
8. НЕ ИСПОЛЬЗУЕТСЯ.
9. Заявленные технические характеристики:
Оборудование, подпадающее под настоящую декларацию о технических характеристиках, соответствует существенным характеристикам и требованиям к рабочим характеристикам, указанным ниже:
–Применяемые стандарты: EN 12050-1:2001.
10. Технические характеристики оборудования, указанные в пунктах 1 и 2, соответствуют заявленным техническим характеристикам из пункта 9.

SE:

EU prestandadeklaration enligt bilaga III till förordning (EU) nr 305/2011 (byggproduktförordningen)

1. Produkttypens unika identifikationskod:
–EN 12050-1.
2. Typ-, parti- eller serienummer eller någon annan beteckning som möjliggör identifiering av byggprodukter i enlighet med artikel 11.4:
–SEG AUTO_{ADAPT}-pumpar märkta med EN 12050-1.
3. Byggproduktens avsedda användning eller användningar i enlighet med den tillämpliga, harmoniserade tekniska specifikationen, såsom förutsett av tillverkaren:
–Pumpar för pumpning av avloppsvatten innehållande fekalier märkta med EN 12050-1 på typskylten.
4. Tillverkarens namn, registrerade företagsnamn eller registrerade varumärke samt kontaktadress enligt vad som krävs i artikel 11.5:
–Grundfos Holding A/S
Poul Due Jensens Vej 7
8850 Bjerringbro
Danmark.
5. EJ TILLÄMPLIGT.
6. Systemet eller systemen för bedömning och fortlöpande kontroll av byggproduktens prestanda enligt bilaga V:
–System 3.
7. För det fall att prestandadeklarationen avser en byggprodukt som omfattas av en harmoniserad standard:
–TÜV Rheinland LGA Products GmbH, identifikationsnummer: 0197.
Utförde provning enligt EN 12050-1 under system 3. (beskrivning av tredje parts uppgifter såsom de anges i bilaga V)
–Certifikat nummer: LGA-certifikat nr 7313115. Typprovad och övervakad.
8. EJ TILLÄMPLIGT.
9. Angiven prestanda:
Produkterna som omfattas av denna prestandadeklaration överensstämmer med de väsentliga egenskaperna och prestandakraven i följande:
–Tillämpad standard: EN 12050-1:2001.
10. Prestandan för den produkt som anges i punkterna 1 och 2 överensstämmer med den prestanda som anges i punkt 9.

SI:**Izjava EU o delovanju v skladu z Dodatkom III Uredbe (EU) št. 305/2011 (uredba o gradbenih proizvodih)**

1. Edinstvena identifikacijska koda za tip izdelka:
–EN 12050-1.
2. Tip, serijska številka ali kateri koli drug element, ki dovoljuje identifikacijo gradbenega proizvoda, kot to zahteva člen 11(4):
–Črpalke SEG AUTO_{ADAPT} z oznako EN 12050-1 na tipski ploščici.
3. Predvidena uporaba gradbenega proizvoda v skladu z veljavnimi harmoniziranimi tehničnimi specifikacijami, kot jo predvideva proizvajalec:
–Črpalke za črpanje odpadne vode, ki vsebuje fekalije, z oznako EN 12050-1 na tipski ploščici.
4. Ime, registrirano trgovsko ime ali registrirana blagovna znamka in naslov proizvajalca, kot zahteva člen 11(5):
–Grundfos Holding A/S
Poul Due Jensens Vej 7
8850 Bjerringbro
Danska.
5. NI POMEMBNO.
6. Sistem ali sistemi ocenjevanja in preverjanja stalnosti delovanja gradbenega proizvoda, kot je opredeljeno v Dodatku V:
–Sistem 3.
7. Če izjavo o delovanju gradbenega proizvoda pokriva harmonizirani standard:
–TÜV Rheinland LGA Products GmbH, identifikacijska številka: 0197.
Test izveden v skladu z EN 12050-1 v sklopu sistema 3. (opis nalog tretje osebe, kot to določa Dodatek V)
–Številka certifikata: Certifikat LGA št. 7313115.
Testirano glede tipa in nadzorovano.
8. NI POMEMBNO.
9. Deklarirano delovanje:
Proizvodi, ki jih krije ta izjava o delovanju, so skladni z bistvenimi lastnostmi in zahtevami delovanja, kot je opisano v nadaljevanju:
–Uporabljen standard: EN 12050-1:2001.
10. Delovanje proizvoda, identificiranega pod točkama 1 in 2, je skladno z deklariranim delovanjem pod točko 9.

SK:**Vyhlasenie o parametroch EU v súlade s prílohou III nariadenia (EÚ) č. 305/2011 (Nariadenie o stavebných výrobkoch)**

1. Jediný identifikačný kód typu výrobku:
–EN 12050-1.
2. Typ, číslo výrobné dávky alebo sériové číslo, alebo akýkoľvek iný prvok umožňujúci identifikáciu stavebného výrobku, ako sa vyžaduje podľa článku 11 ods. 4:
–Čerpadlá SEG AUTO_{ADAPT} s označením EN 12050-1 na typovom štítku.
3. Zamýšľané použitie stavebného výrobku, ktoré uvádza výrobca, v súlade s uplatniteľnou harmonizovanou technickou špecifikáciou:
–Čerpadlá určené na čerpanie splaškov s obsahom fekálií s označením EN 12050-1 na typovom štítku.
4. Názov, registrovaný obchodný názov alebo registrovaná obchodná značka a kontaktná adresa výrobcu podľa požiadaviek článku 11, ods. 5:
–Grundfos Holding A/S
Poul Due Jensens Vej 7
8850 Bjerringbro
Dánsko.
5. NEVZŤAHUJE SA.
6. Systém alebo systémy posudzovania a overovania nemennosti parametrov stavebného výrobku podľa ustanovení prílohy V:
–Systém 3.
7. V prípade vyhlásenia o parametroch týkajúceho sa stavebného výrobku, na ktorý sa vzťahuje harmonizovaná norma:
–TÜV Rheinland LGA Products GmbH, identifikačné číslo: 0197.
Vykonal skúšku podľa EN 12050-1 v systéme 3. (popis úloh tretej strany, ako sa uvádzajú v prílohe V)
–Číslo certifikátu: Certifikát LGA č. 7313115. Typovo skúšaný a monitorovaný.
8. NEVZŤAHUJE SA.
9. Deklarované parametre:
Výrobky, na ktoré sa vzťahuje toto vyhlásenie o parametroch, vyhovujú podstatnými vlastnosťami a parametrami nasledovne:
–Použitá norma: EN 12050-1:2001.
10. Parametre výrobku uvedené v bodoch 1 a 2 sú v zhode s deklarovanými parametrami v bode 9.

TR:

**305/2011 sayılı AB Yönetmeliği Ek III'e uygun olarak performans beyanı
(İnşaat Ürünü Yönetmeliği)**

1. Ürün tipi özel tanımlama kodu:
–EN 12050-1.
2. Gereken şekil inşaat ürününün Madde 11(4)'e göre tanımlanmasına izin veren tip, parti, seri numarası veya başka bir öge:
–Etiketinde EN 12050-1 ifadesi yer alan SEG AUTO_{ADAPT} pompaları.
3. Üretici tarafından öngörülen biçimde ilgili uyumlu teknik özelliklere uygun olarak inşaat ürününün amaçlanan kullanımı ve kullanımları:
–Dışkı içeren atık suların pompalanmasına yönelik, etiketinde EN 12050-1 bilgisi bulunan pompalar.
4. Madde 11(5)'e göre gereken şekilde üreticinin adı, tescilli ticari adı veya tescilli ticari markası ve iletişim adresi:
–Grundfos Holding A/S
Poul Due Jensens Vej 7
8850 Bjerringbro
Danimarka.
5. İLGİLİ DEĞİL.
6. Ek V'te belirtilen şekilde inşaat ürününün performansının tutarlılığının değerlendirilmesi ve doğrulanmasına yönelik sistem veya sistemler:
–Sistem 3.
7. Uyumlu bir standart kapsamındaki bir inşaat ürünüyle ilgili performans beyanı durumunda:
–TÜV Rheinland LGA Products GmbH, tanımlama numarası: 0197.
EN 12050-1'e göre sistem 3 altında gerçekleştirilen test.
(Ek V'te belirtilen şekilde üçüncü taraf işlemlerin açıklaması)
–Sertifika numarası: LGA Sertifika No. 7313115. Tip test edilmiş ve izlenmiştir.
8. İLGİLİ DEĞİL.
9. Beyan edilen performans:
Bu performans beyanı kapsamına giren ürünler, aşağıda belirtilen şekilde temel özelliklere ve performans gereksinimlerine uygundur:
–Kullanılan standartlar: EN 12050-1:2001.
10. 1. ve 2. noktalarda belirtilen ürünün performansı, 9. noktada beyan edilen performansa uygundur.

EU declaration of performance reference number: 97525813.

Székesfehérvár, 4th February 2016



Róbert Kis
Engineering Manager
GRUNDFOS Holding A/S
Poul Due Jensens Vej 7
8850 Bjerringbro, Denmark

Argentina

Bombas GRUNDFOS de Argentina S.A.
Ruta Panamericana km. 37.500 Centro
Industrial Garin
1619 Garin Pcia. de B.A.
Phone: +54-3327 414 444
Telefax: +54-3327 45 3190

Australia

GRUNDFOS Pumps Pty. Ltd.
P.O. Box 2040
Regency Park
South Australia 5942
Phone: +61-8-8461-4611
Telefax: +61-8-8340 0155

Austria

GRUNDFOS Pumpen Vertrieb
Ges.m.b.H.
Grundfosstraße 2
A-5082 Grödig/Salzburg
Tel.: +43-6246-883-0
Telefax: +43-6246-883-30

Belgium

N.V. GRUNDFOS Bellux S.A.
Boomsesteenweg 81-83
B-2630 Aartselaar
Tél.: +32-3-870 7300
Télécopie: +32-3-870 7301

Belarus

Представительство ГРУНДФОС в
Минске
220125, Минск
ул. Шафарнянская, 11, оф. 56, БЦ
«Порт»
Тел.: +7 (375 17) 286 39 72/73
Факс: +7 (375 17) 286 39 71
E-mail: minsk@grundfos.com

Bosna and Herzegovina

GRUNDFOS Sarajevo
Zmaja od Bosne 7-7A,
BH-71000 Sarajevo
Phone: +387 33 592 480
Telefax: +387 33 590 465
www.ba.grundfos.com
e-mail: grundfos@bih.net.ba

Brazil

BOMBAS GRUNDFOS DO BRASIL
Av. Humberto de Alencar Castelo
Branco, 630
CEP 09850 - 300
São Bernardo do Campo - SP
Phone: +55-11 4393 5533
Telefax: +55-11 4343 5015

Bulgaria

Grundfos Bulgaria EOOD
Slatina District
Iztochna Tangenta street no. 100
BG - 1592 Sofia
Tel. +359 2 49 22 200
Fax. +359 2 49 22 201
email: bulgaria@grundfos.bg

Canada

GRUNDFOS Canada Inc.
2941 Brighton Road
Oakville, Ontario
L6H 6C9
Phone: +1-905 829 9533
Telefax: +1-905 829 9512

China

GRUNDFOS Pumps (Shanghai) Co. Ltd.
10F The Hub, No. 33 Suhong Road
Minhang District
Shanghai 201106
PRC
Phone: +86 21 612 252 22
Telefax: +86 21 612 253 33

Croatia

GRUNDFOS CROATIA d.o.o.
Buzinski prilaz 38, Buzin
HR-10010 Zagreb
Phone: +385 1 6595 400
Telefax: +385 1 6595 499
www.hr.grundfos.com

Czech Republic

GRUNDFOS s.r.o.
Čajkovského 21
779 00 Olomouc
Phone: +420-585-716 111
Telefax: +420-585-716 299

Denmark

GRUNDFOS DK A/S
Martin Bachs Vej 3
DK-8850 Bjerringbro
Tlf.: +45-87 50 50 50
Telefax: +45-87 50 51 51
E-mail: info_GDK@grundfos.com
www.grundfos.com/DK

Estonia

GRUNDFOS Pumps Eesti OÜ
Peterburi tee 92G
11415 Tallinn
Tel: + 372 606 1690
Fax: + 372 606 1691

Finland

OY GRUNDFOS Pumput AB
Trukkikujua 1
FI-01360 Vantaa
Phone: +358-(0) 207 889 500
Telefax: +358-(0) 207 889 550

France

Pompes GRUNDFOS Distribution S.A.
Parc d'Activités de Chesnes
57, rue de Malacombe
F-38290 St. Quentin Fallavier (Lyon)
Tél.: +33-4 74 82 15 15
Télécopie: +33-4 74 94 10 51

Germany

GRUNDFOS GMBH
Schlüterstr. 33
40699 Erkrath
Tel.: +49-(0) 211 929 69-0
Telefax: +49-(0) 211 929 69-3799
e-mail: infoservice@grundfos.de
Service in Deutschland:
e-mail: kundendienst@grundfos.de

Greece

GRUNDFOS Hellas A.E.B.E.
20th km. Athinon-Markopoulou Av.
P.O. Box 71
GR-19002 Peania
Phone: +0030-210-66 83 400
Telefax: +0030-210-66 46 273

Hong Kong

GRUNDFOS Pumps (Hong Kong) Ltd.
Unit 1, Ground floor
Siu Wai Industrial Centre
29-33 Wing Hong Street &
68 King Lam Street, Cheung Sha Wan
Kowloon
Phone: +852-27861706 / 27861741
Telefax: +852-27858664

Hungary

GRUNDFOS Hungária Kft.
Park u. 8
H-2045 Törökbálint,
Phone: +36-23 511 110
Telefax: +36-23 511 111

India

GRUNDFOS Pumps India Private
Limited
118 Old Mahabalipuram Road
Thoraipakkam
Chennai 600 096
Phone: +91-44 2496 6800

Indonesia

PT. GRUNDFOS POMPA
Graha Intirub Lt. 2 & 3
Jln. Cililitan Besar No.454. Makasar,
Jakarta Timur
ID-Jakarta 13650
Phone: +62 21-469-51900
Telefax: +62 21-460 6910 / 460 6901

Ireland

GRUNDFOS (Ireland) Ltd.
Unit A, Merrywell Business Park
Ballymount Road Lower
Dublin 12
Phone: +353-1-4089 800
Telefax: +353-1-4089 830

Italy

GRUNDFOS Pompe Italia S.r.l.
Via Gran Sasso 4
I-20060 Truccazzano (Milano)
Tel.: +39-02-95838112
Telefax: +39-02-95309290 / 95838461

Japan

GRUNDFOS Pumps K.K.
Gotanda Metalion Bldg., 5F,
5-21-15, Higashi-gotanda
Shiagawa-ku, Tokyo
141-0022 Japan
Phone: +81 35 448 1391
Telefax: +81 35 448 9619

Korea

GRUNDFOS Pumps Korea Ltd.
6th Floor, Aju Building 679-5
Yeoksam-dong, Kangnam-ku, 135-916
Seoul, Korea
Phone: +82-2-5317 600
Telefax: +82-2-5633 725

Latvia

SIA GRUNDFOS Pumps Latvia
Deglava biznesa centrs
Augusta Deglava ielā 60, LV-1035, Rīga,
Tālr.: + 371 714 9640, + 7 149 641
Fakss: + 371 914 9646

Lithuania

GRUNDFOS Pumps UAB
Smolensko g. 6
LT-03201 Vilnius
Tel: + 370 52 395 430
Fax: + 370 52 395 431

Malaysia

GRUNDFOS Pumps Sdn. Bhd.
7 Jalan Peguam U1/25
Glenmarie Industrial Park
40150 Shah Alam
Selangor
Phone: +60-3-5569 2922
Telefax: +60-3-5569 2866

Mexico

Bombas GRUNDFOS de México S.A. de
C.V.
Boulevard TLC No. 15
Parque Industrial Stiva Aeropuerto
Apodaca, N.L. 66600
Phone: +52-81-8144 4000
Telefax: +52-81-8144 4010

Netherlands

GRUNDFOS Netherlands
Veluwezoom 35
1326 AE Almere
Postbus 22015
1302 CA ALMERE
Tel.: +31-88-478 6336
Telefax: +31-88-478 6332
E-mail: info_gnl@grundfos.com

New Zealand

GRUNDFOS Pumps NZ Ltd.
17 Beatrice Tinsley Crescent
North Harbour Industrial Estate
Albany, Auckland
Phone: +64-9-415 3240
Telefax: +64-9-415 3250

Norway

GRUNDFOS Pumper A/S
Strømsveien 344
Postboks 235, Leirdal
N-1011 Oslo
Tlf.: +47-22 90 47 00
Telefax: +47-22 32 21 50

Poland

GRUNDFOS Pompy Sp. z o.o.
ul. Klonowa 23
Baranowo k. Poznania
PL-62-081 Przeźmierowo
Tel: (+48-61) 650 13 00
Fax: (+48-61) 650 13 50

Portugal

Bombas GRUNDFOS Portugal, S.A.
Rua Calvet de Magalhães, 241
Apartado 1079
P-2770-153 Paço de Arcos
Tel.: +351-21-440 76 00
Telefax: +351-21-440 76 90

Romania

GRUNDFOS Pompe România SRL
Bd. Biruintei, nr 103
Pantelimon county Ilfov
Phone: +40 21 200 4100
Telefax: +40 21 200 4101
E-mail: romania@grundfos.ro

Russia

ООО Грундфос Россия
109544, г. Москва, ул. Школьная, 39-
41, стр. 1
Тел. (+7) 495 564-88-00 (495) 737-30-
00
Факс (+7) 495 564 88 11
E-mail grundfos.moscow@grundfos.com

Serbia

Grundfos Srbija d.o.o.
Omladinskih brigada 90b
11070 Novi Beograd
Phone: +381 11 2258 740
Telefax: +381 11 2281 769
www.rs.grundfos.com

Singapore

GRUNDFOS (Singapore) Pte. Ltd.
25 Jalan Tukang
Singapore 619264
Phone: +65-6681 9688
Telefax: +65-6681 9689

Slovakia

GRUNDFOS s.r.o.
Prievozská 4D
821 09 BRATISLAVA
Phona: +421 2 5020 1426
sk.grundfos.com

Slovenia

GRUNDFOS LJUBLJANA, d.o.o.
Leskovoška 9e, 1122 Ljubljana
Phone: +386 (0) 1 568 06 10
Telefax: +386 (0) 1 568 06 19
E-mail: tehnika-si@grundfos.com

South Africa

GRUNDFOS (PTY) LTD
Corner Mountjoy and George Allen
Roads
Wilbart Ext. 2
Bedfordview 2008
Phone: (+27) 11 579 4800
Fax: (+27) 11 455 6066
E-mail: lsmart@grundfos.com

Spain

Bombas GRUNDFOS España S.A.
Camino de la Fuentequilla, s/n
E-28110 Algete (Madrid)
Tel.: +34-91-848 8800
Telefax: +34-91-628 0465

Sweden

GRUNDFOS AB
Box 333 (Lunnagårdsgatan 6)
431 24 Mölndal
Tel.: +46 31 332 23 000
Telefax: +46 31 331 94 60

Switzerland

GRUNDFOS Pumpen AG
Bruggacherstrasse 10
CH-8117 Fällanden/ZH
Tel.: +41-44-806 8111
Telefax: +41-44-806 8115

Taiwan

GRUNDFOS Pumps (Taiwan) Ltd.
7 Floor, 219 Min-Chuan Road
Taichung, Taiwan, R.O.C.
Phone: +886-4-2305 0868
Telefax: +886-4-2305 0878

Thailand

GRUNDFOS (Thailand) Ltd.
92 Chaloev Phrakiat Rama 9 Road,
Dokmai, Pravej, Bangkok 10250
Phone: +66-2-725 8999
Telefax: +66-2-725 8998

Turkey

GRUNDFOS POMPA San. ve Tic. Ltd.
Sti.
Gebze Organize Sanayi Bölgesi
İhsan dede Caddesi,
2. yol 200. Sokak No. 204
41490 Gebze/ Kocaeli
Phone: +90 - 262-679 7979
Telefax: +90 - 262-679 7905
E-mail: satis@grundfos.com

Ukraine

Бізнес Центр Європа
Столичне шосе, 103
м. Київ, 03131, Україна
Телефон: (+38 044) 237 04 00
Факс.: (+38 044) 237 04 01
E-mail: ukraine@grundfos.com

United Arab Emirates

GRUNDFOS Gulf Distribution
P.O. Box 16768
Jebel Ali Free Zone
Dubai
Phone: +971 4 8815 166
Telefax: +971 4 8815 136

United Kingdom

GRUNDFOS Pumps Ltd.
Grovebury Road
Leighton Buzzard/Beds. LU7 4TL
Phone: +44-1525-850000
Telefax: +44-1525-850011

U.S.A.

GRUNDFOS Pumps Corporation
17100 West 118th Terrace
Olathe, Kansas 66061
Phone: +1-913-227-3400
Telefax: +1-913-227-3500

Uzbekistan

Grundfos Tashkent, Uzbekistan The
Representative Office of Grundfos Kazan-
khanstan in Uzbekistan
38a, Oybek street, Tashkent
Телефон: (+998) 71 150 3290 / 71 150
3291
Факс: (+998) 71 150 3292

Addresses Revised 25.01.2016

be think innovate

97525813 0216

ECM: 1119555

The name Grundfos, the Grundfos logo, and **be think innovate** are registered trademarks owned by Grundfos Holding A/S or Grundfos A/S, Denmark. All rights reserved worldwide.
© Copyright Grundfos Holding A/S

www.grundfos.com

GRUNDFOS 