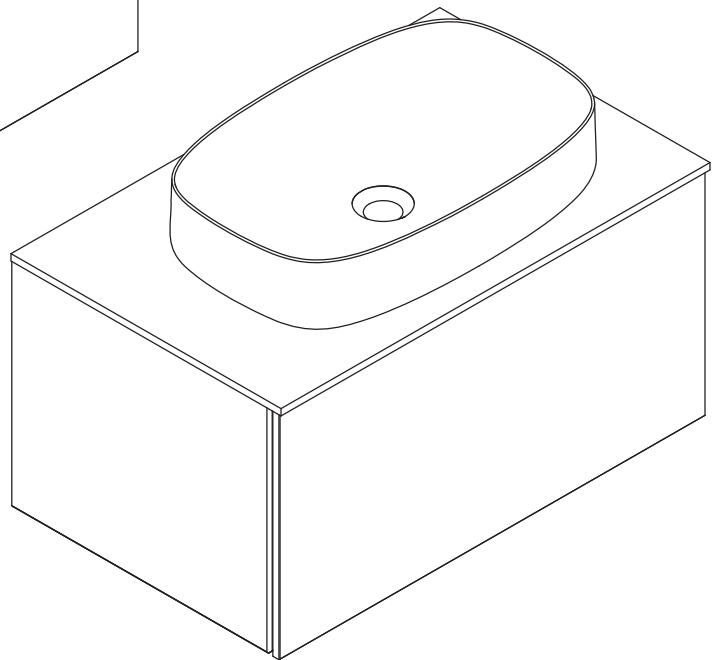
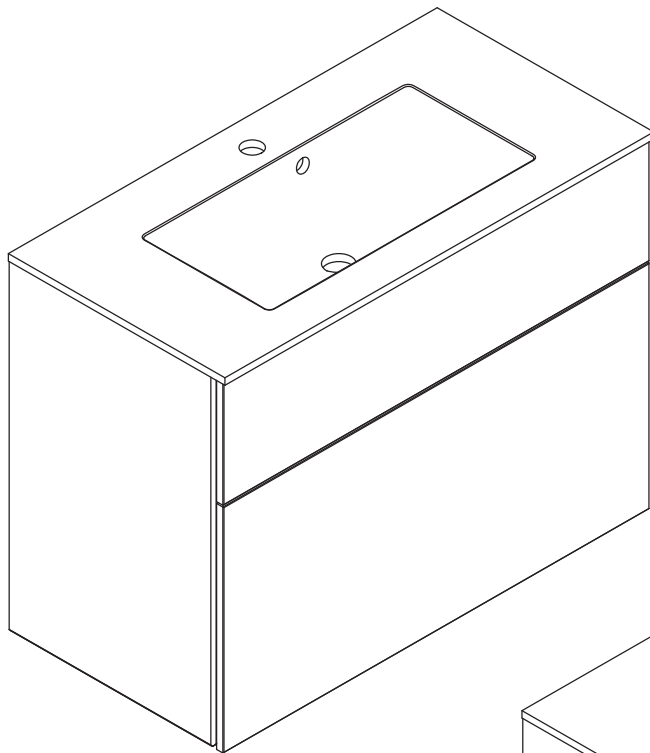
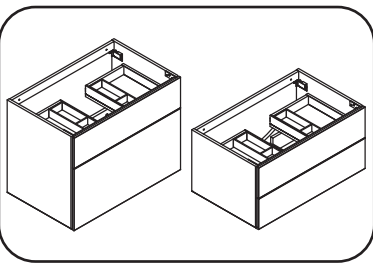




DANSANI
DANISH BATHROOM DESIGN





8x/10x
5-500



2x
390010190



8x/10x
5,0-60SU



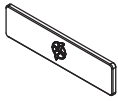
2x/4x
640001242



8x
19500000



2x
190311000



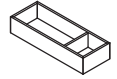
1x
520800100



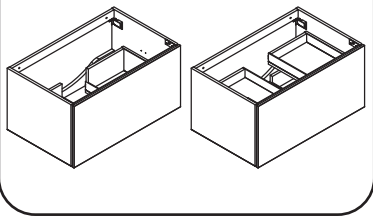
4x
19031092x



1x/2x
616600116



2x
616000216



8x
5-500



2x
390010190



8x
5,0-60SU



2x
640001242



4x
19500000

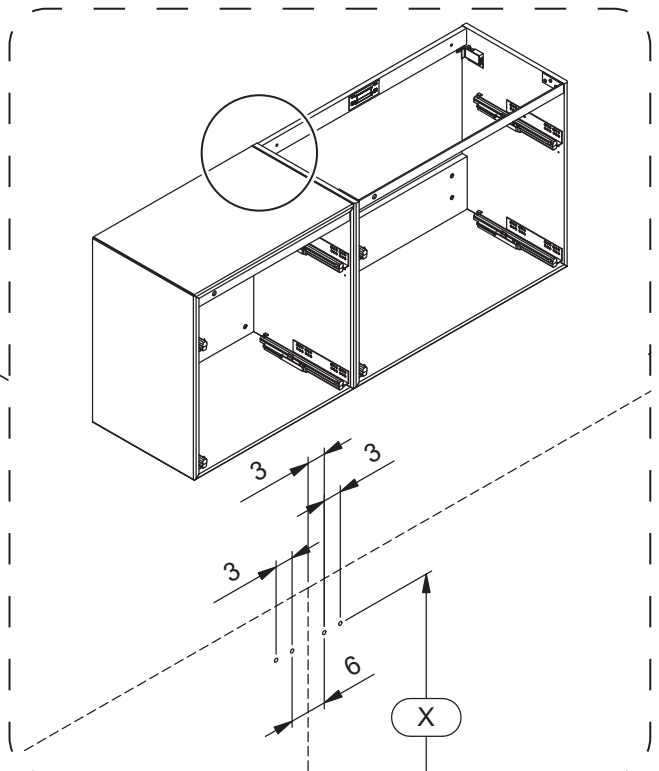
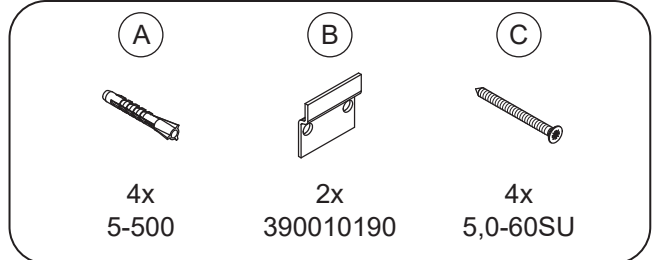
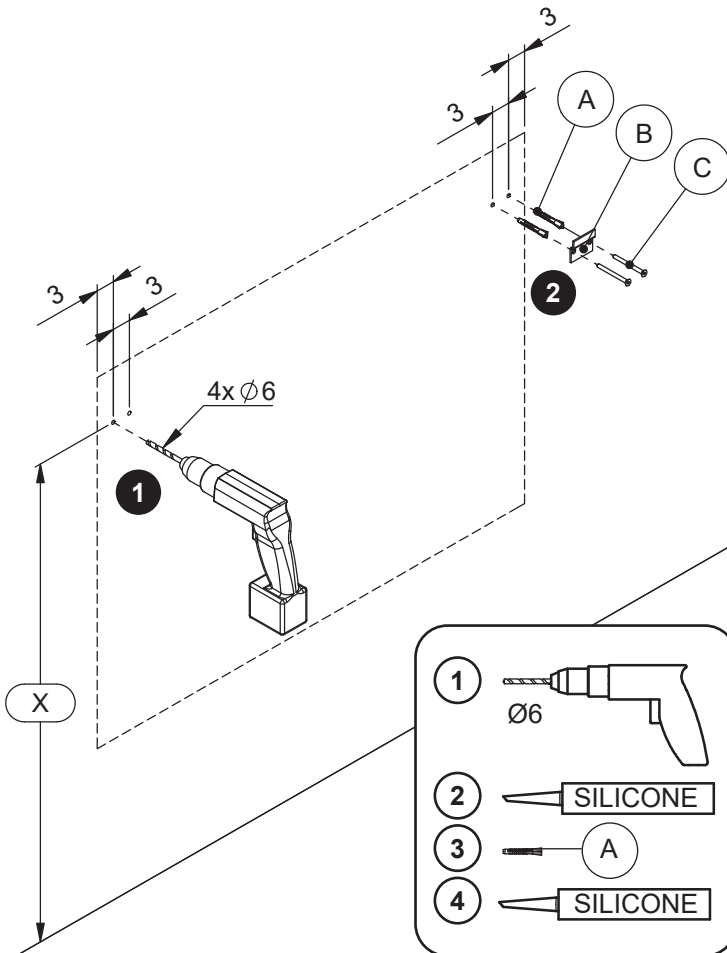


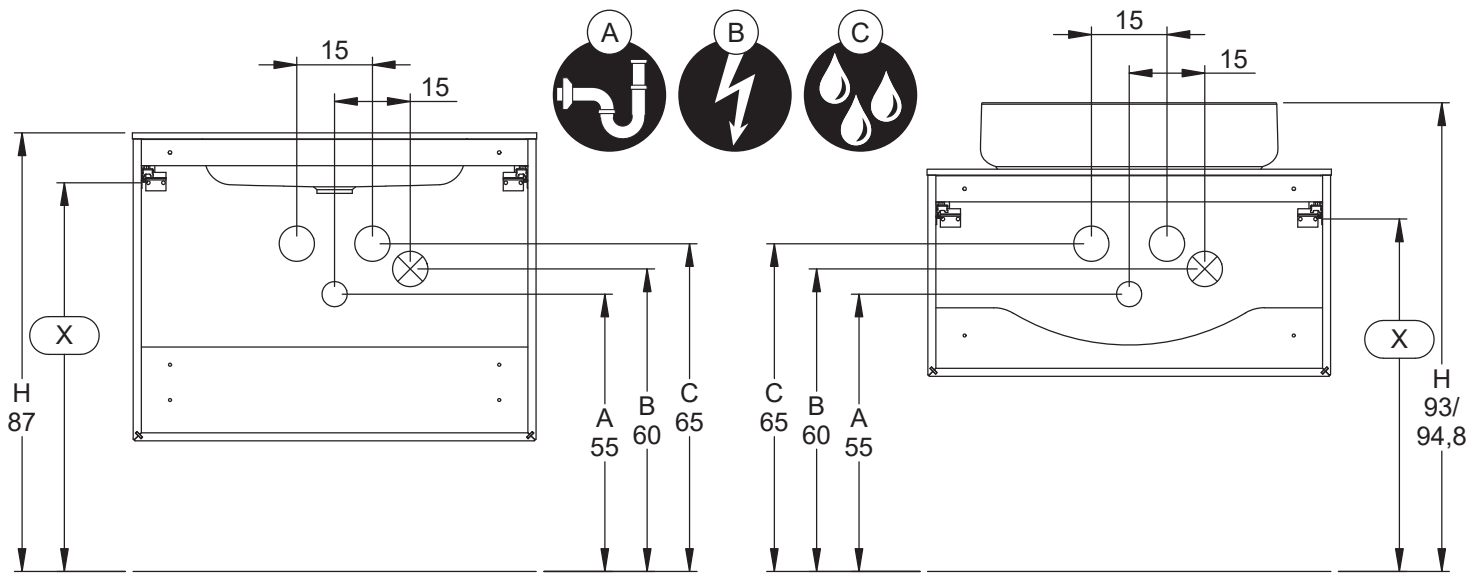
2x
190311000

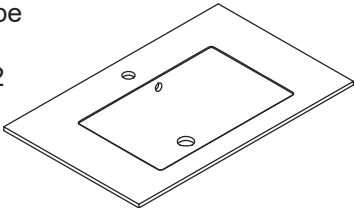
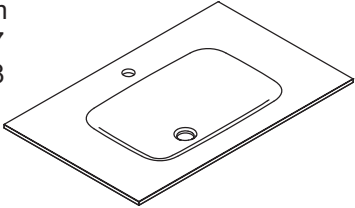
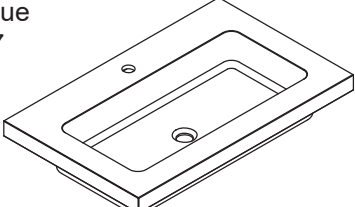
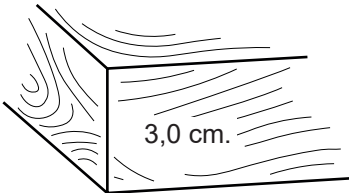
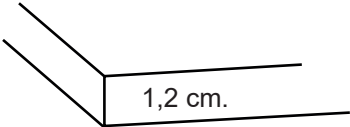
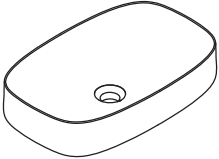
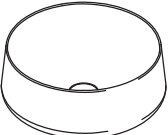


2x/4x
19031092x

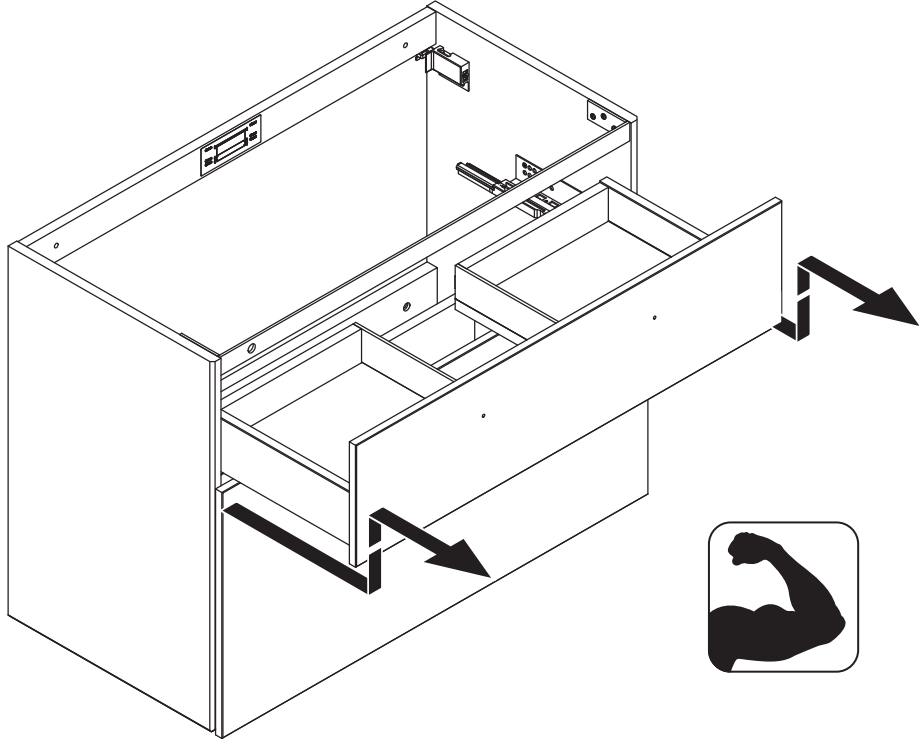
1



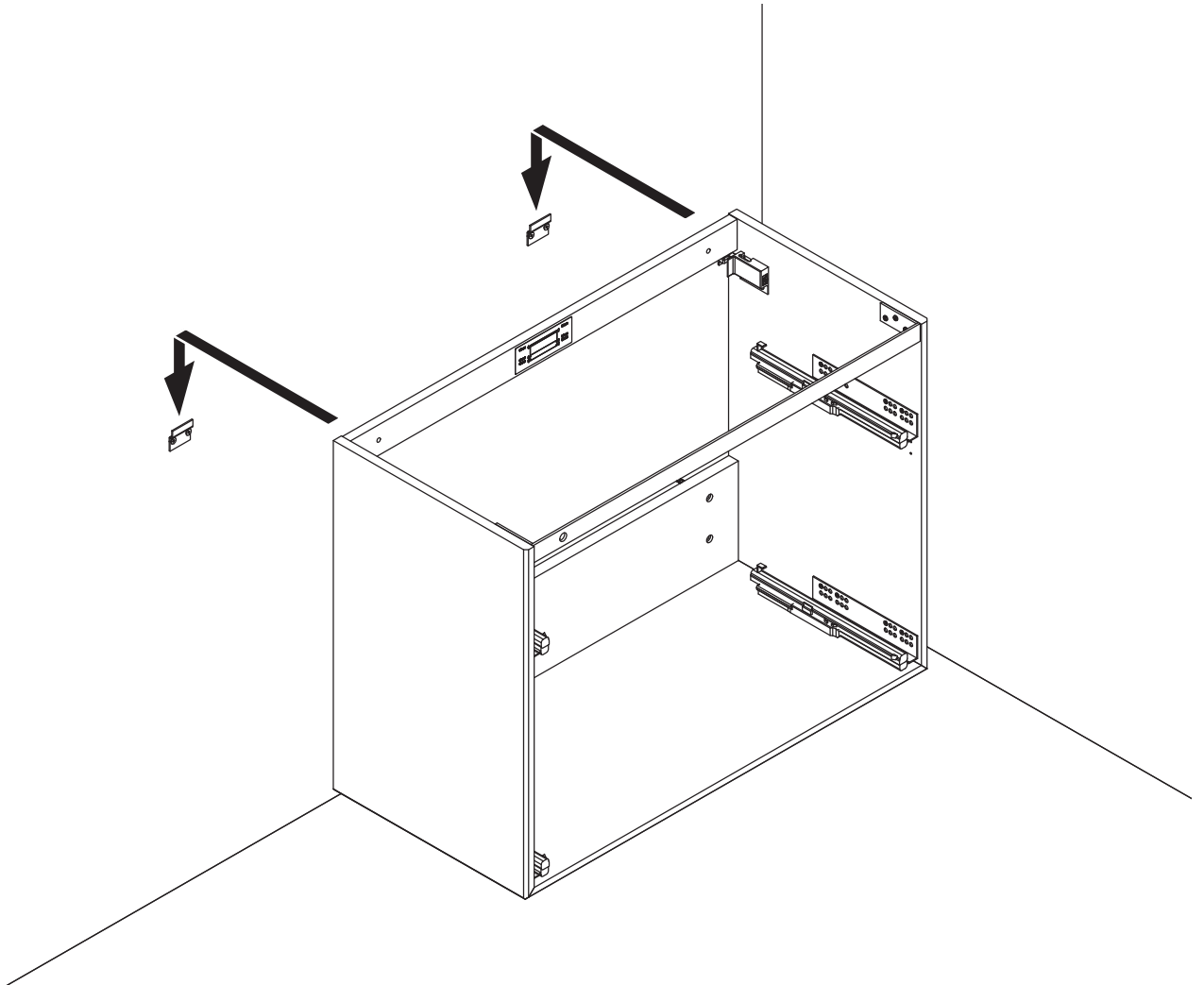


<p>Shape 6311 6312</p> 	<p>X = 77,1 cm (H = 87,0)</p>	
<p>Form 6307 6308</p> 	<p>X = 77,1 cm (H = 87,0)</p>	
<p>Unique 6317</p> 	<p>X = 73,3 cm (H = 87,0)</p>	
	 <p>3,0 cm.</p>	 <p>1,2 cm.</p>
<p>Ellipse 6318</p> 	<p>X = 69,9 cm (H = 94,8)</p>	<p>X = 69,9 cm (H = 93,0)</p>
<p>Globe 6319</p> 	<p>X = 65,8 cm (H = 94,8)</p>	<p>X = 65,8 cm (H = 93,0)</p>

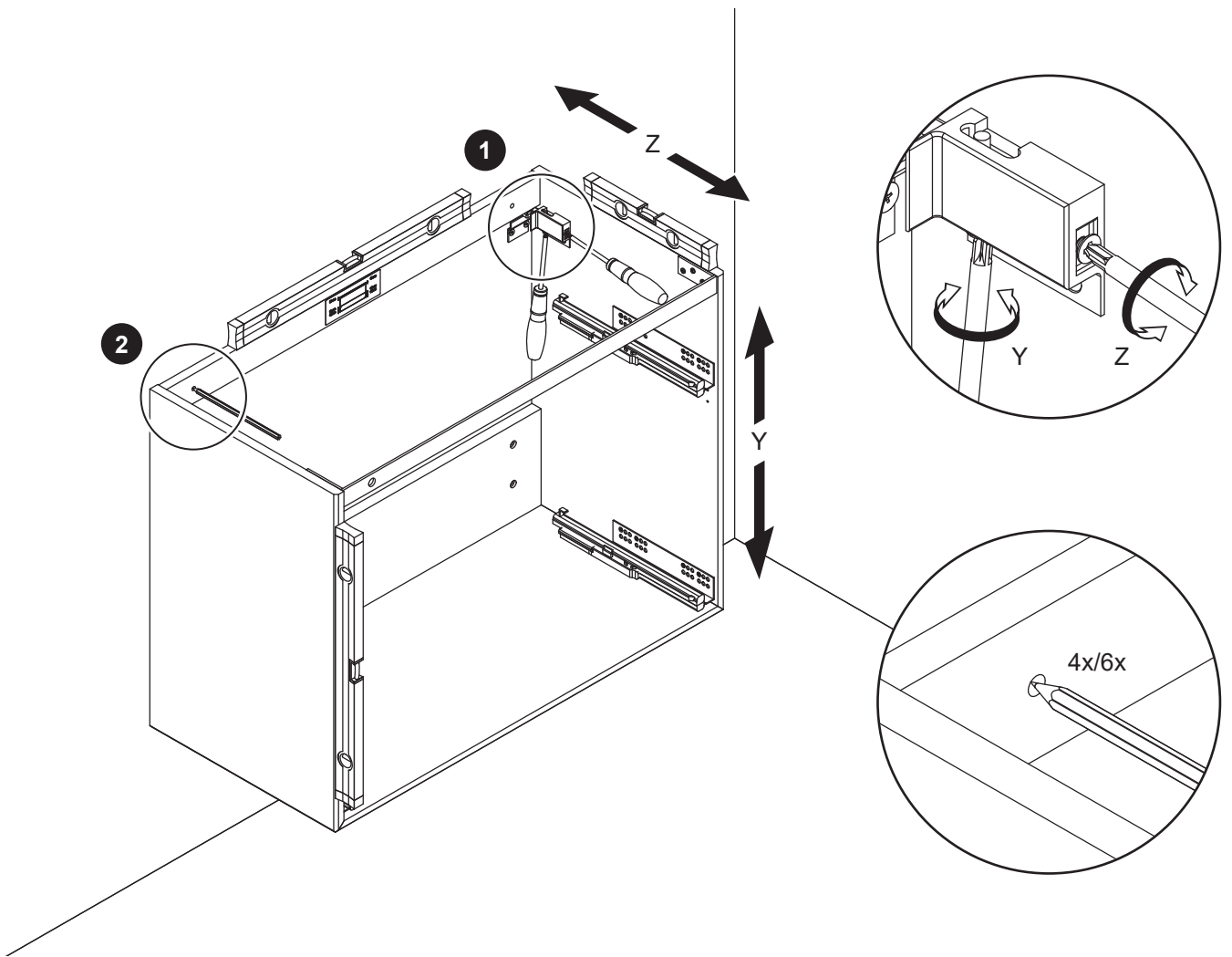
2



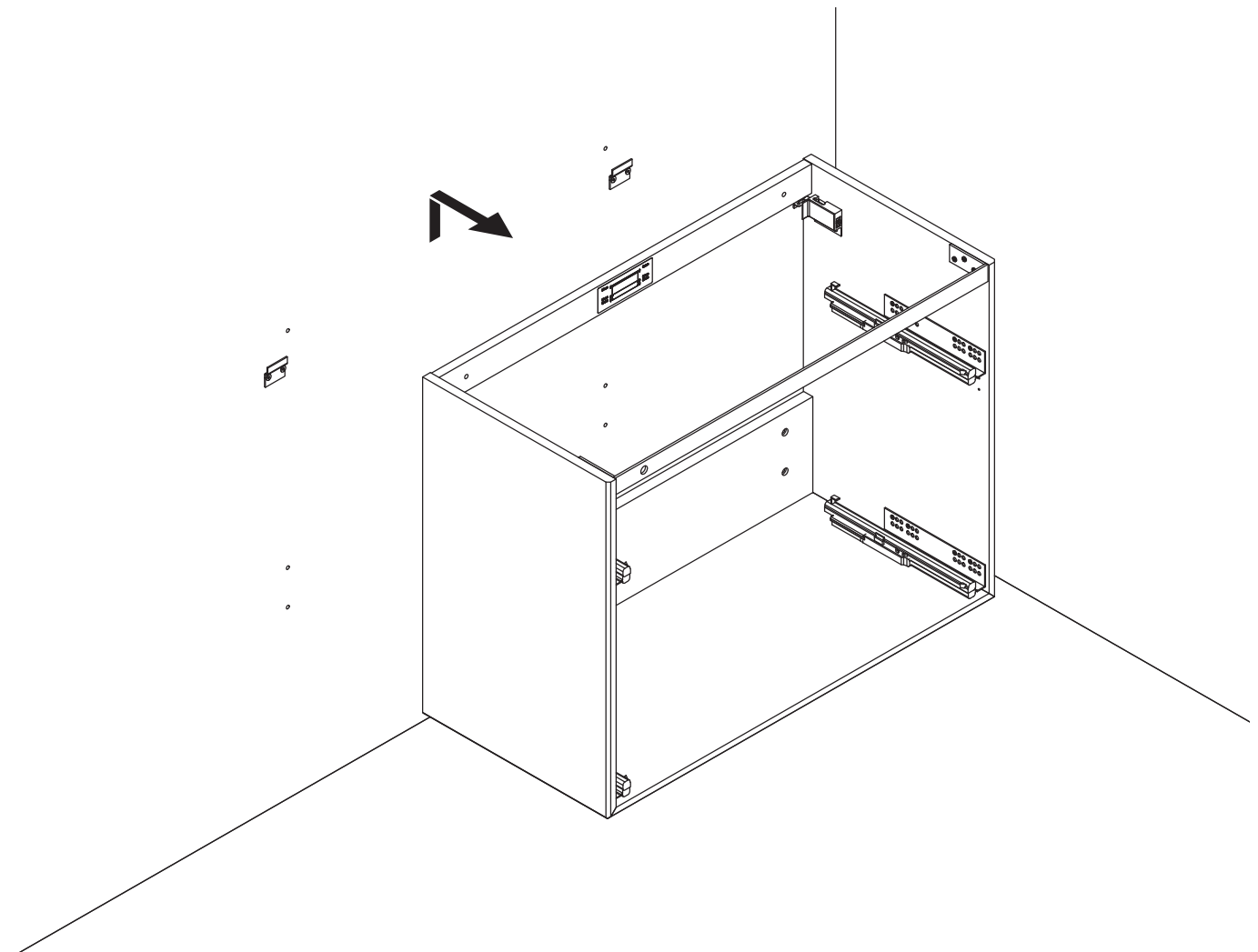
3



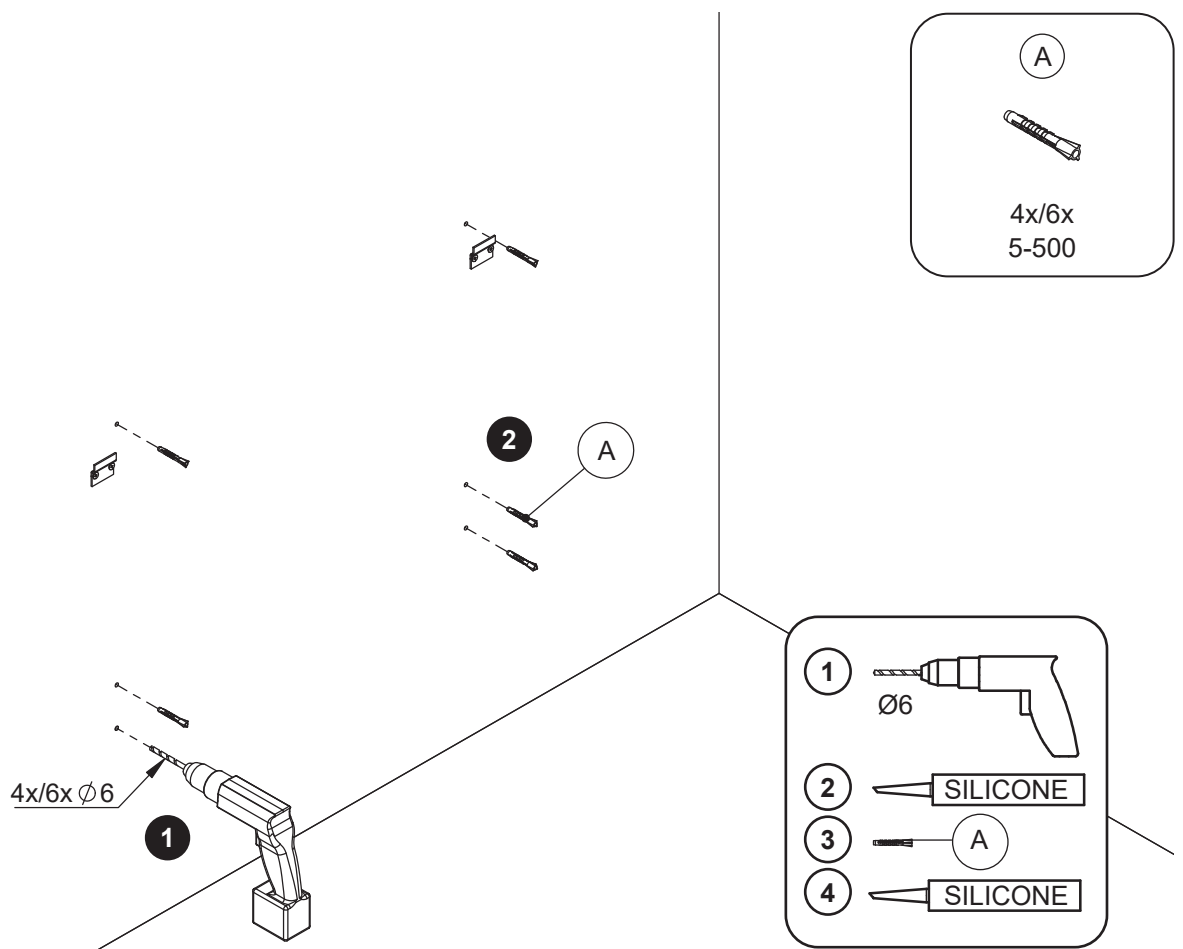
4



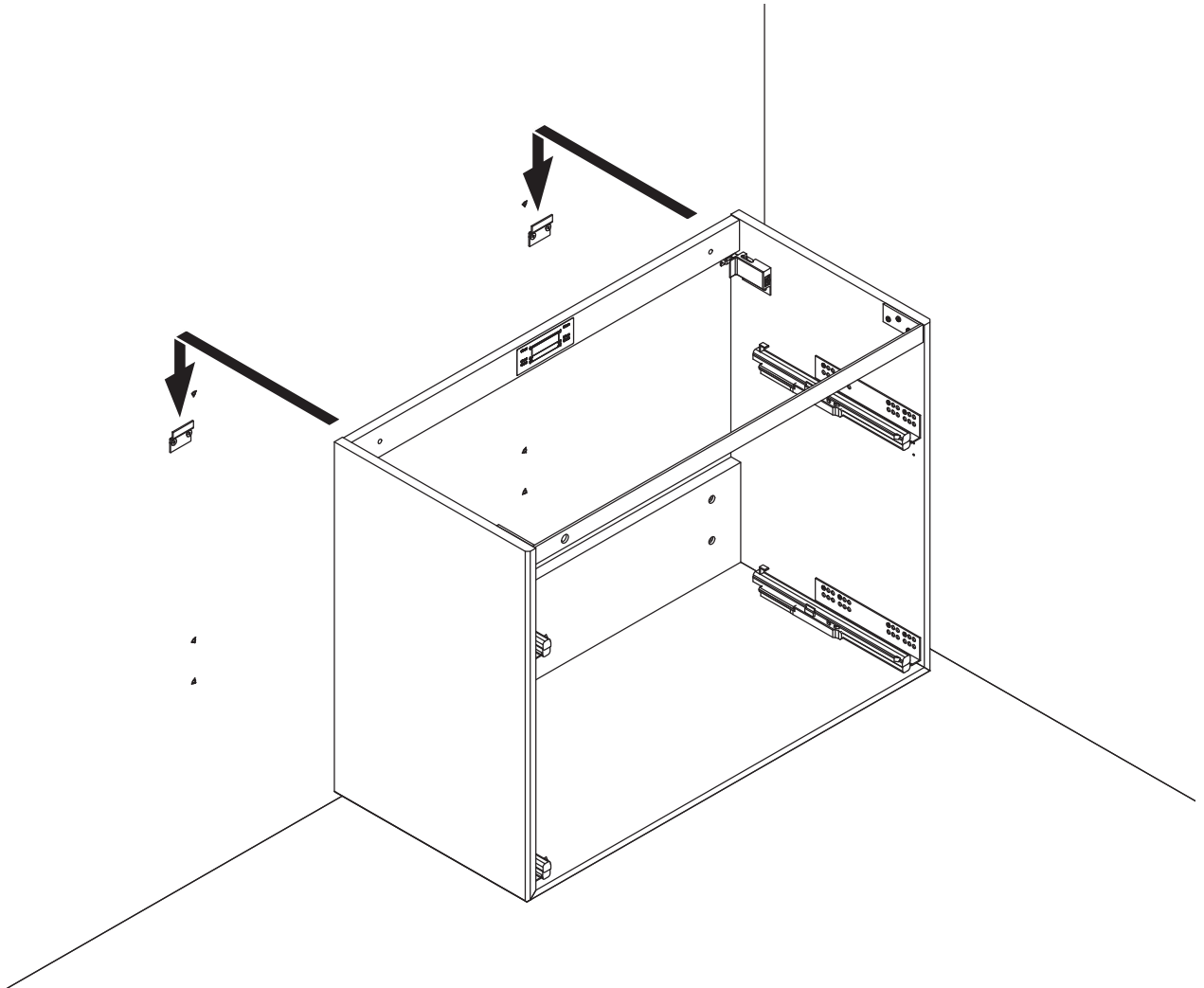
5



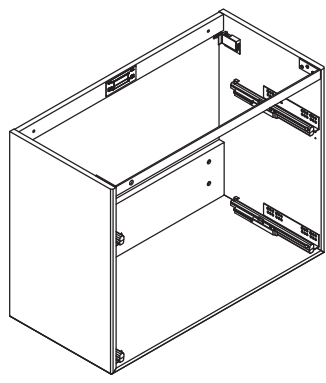
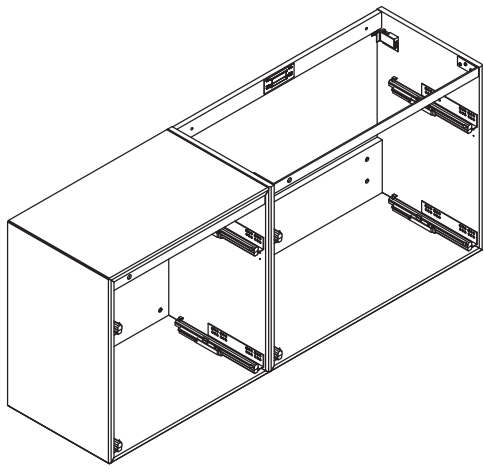
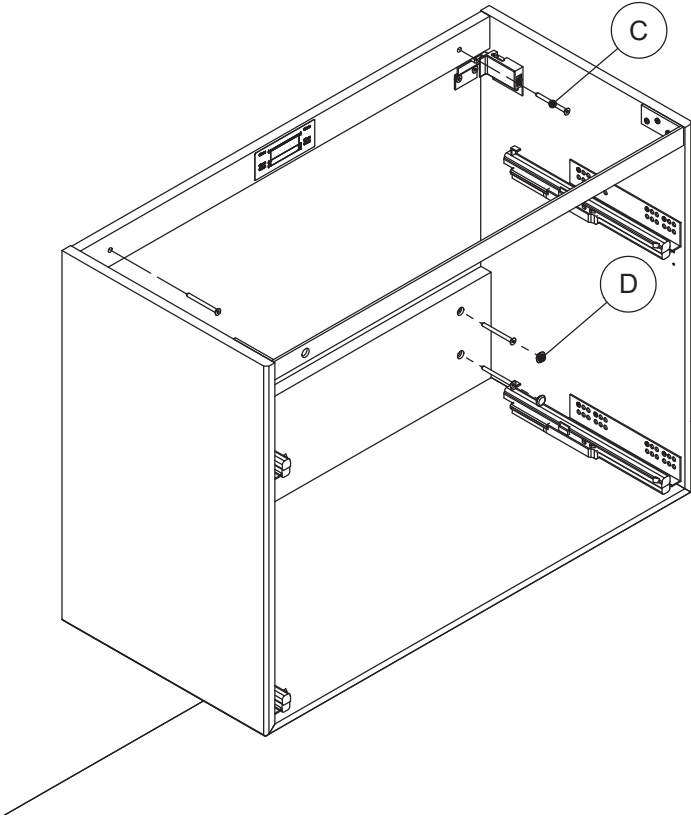
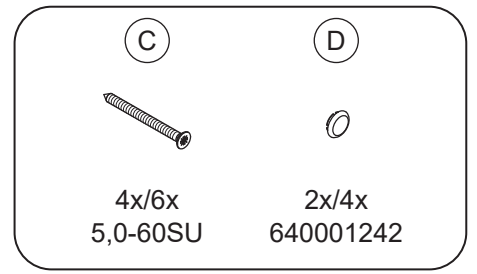
6



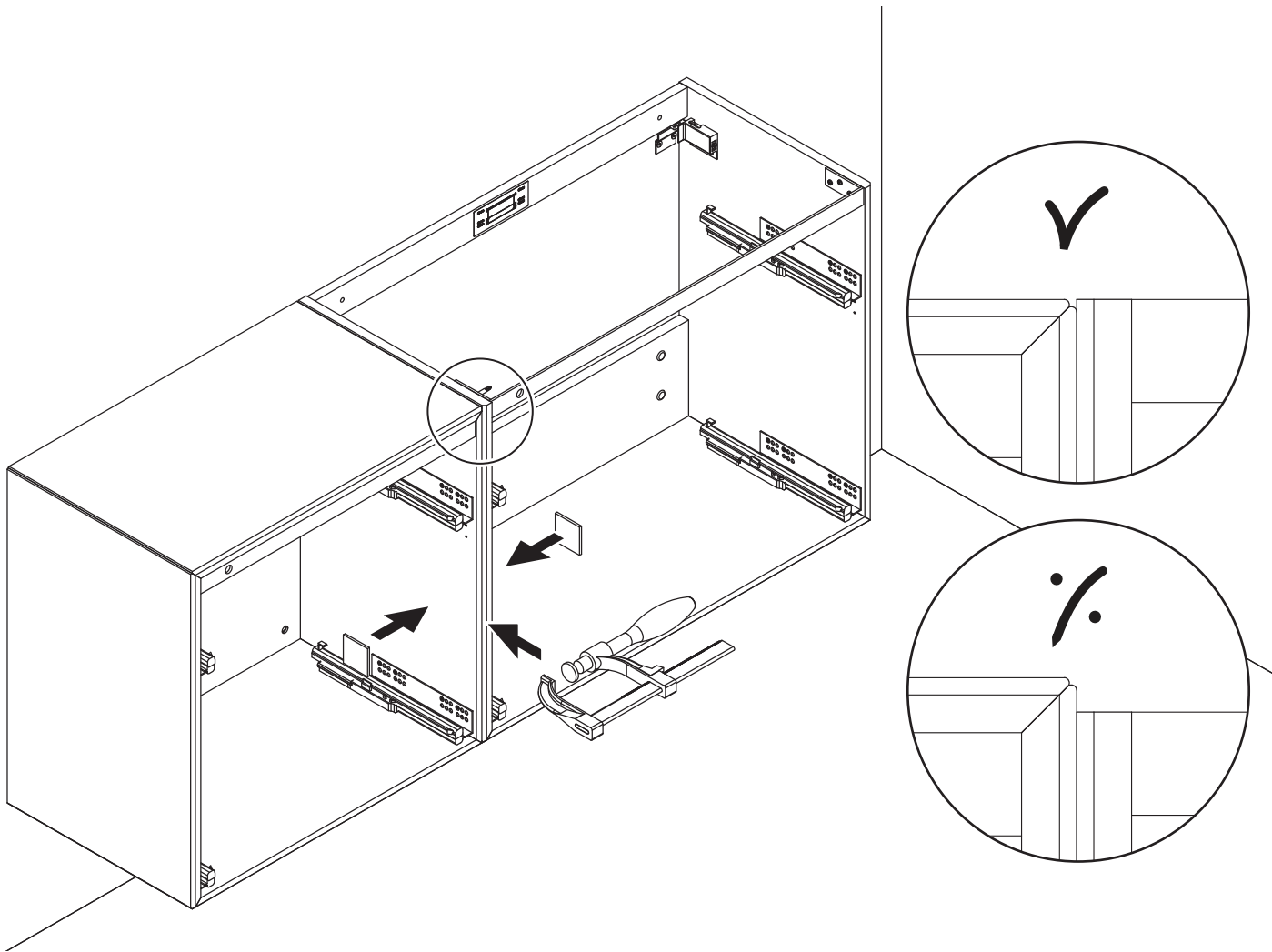
7



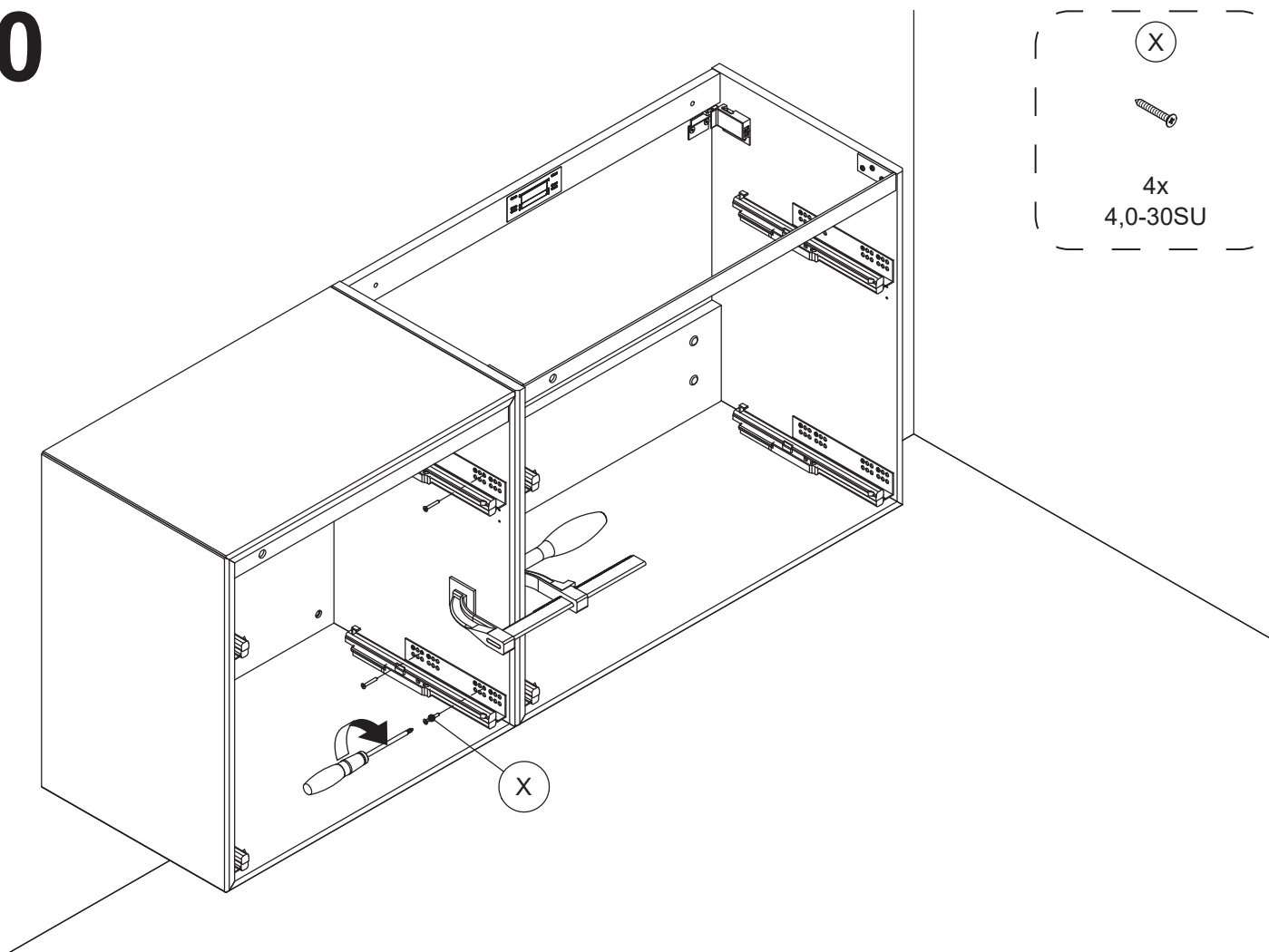
8

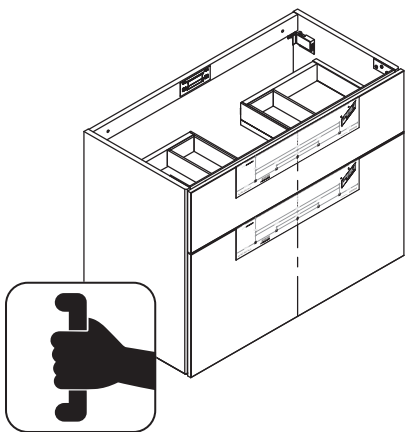


9



10





DK
Monteringsguide til greb
 1. Tag grebet og sæt det på. Se figur 10.
 2. Sæt monteringsguide på forsiden. Læg tryk på og tryk på skruerne. Sørg for, at monteringsguide er på den rigtige side.
 3. Sæt skruerne i de huller, der er vist på figuren.
 4. Sørg for, at monteringsguide er på den rigtige side.
 5. Sørg for, at monteringsguide er på den rigtige side.

NO
Monteringsguide til grep
 1. Monter grebet på den rette side. Se figur 10.
 2. Monter monteringsguide på forsiden. Læg tryk på og tryk på skruerne. Sørg for, at monteringsguide er på den rigtige side.
 3. Monter skruerne i de huller, som er vist på figuren.
 4. Sørg for, at monteringsguide er på den rigtige side.
 5. Sørg for, at monteringsguide er på den rigtige side.

GB
Fitting instructions for handles
 1. Attach the handle to the correct side. See figure 10.
 2. Push the fitting guide onto the front. Push the handle and push the screws. Make sure the fitting guide is on the correct side.
 3. Push the screws into the holes shown in the figure.
 4. Make sure the fitting guide is on the correct side.
 5. Make sure the fitting guide is on the correct side.

DE
Montageanleitung für Griffe
 1. Montieren Sie das Griffteil an die richtige Seite. Siehe Abbildung 10.
 2. Drücken Sie die Montagehilfe auf die Vorderseite. Drücken Sie den Griff und die Schrauben. Achten Sie darauf, dass die Montagehilfe auf der richtigen Seite ist.
 3. Drücken Sie die Schrauben in die Löcher, die in der Abbildung dargestellt sind.
 4. Achten Sie darauf, dass die Montagehilfe auf der richtigen Seite ist.
 5. Achten Sie darauf, dass die Montagehilfe auf der richtigen Seite ist.

SE
Monteringsguide till handtag
 1. Sätt på handtaget på rätt sida. Se figur 10.
 2. Tryck på monteringsguiden på framsidan. Tryck på handtaget och skruarna. Se till att monteringsguiden är på rätt sida.
 3. Tryck på skruarna i de hål som visas i figuren.
 4. Se till att monteringsguiden är på rätt sida.
 5. Se till att monteringsguiden är på rätt sida.

NL
Montagevoorschrift voor greep
 1. Bevestig de greep aan de juiste zijde. Zie figuur 10.
 2. Duw de montagehulp op de voorkant. Duw de greep en de schroeven erop. Zorg ervoor dat de montagehulp aan de juiste zijde is.
 3. Duw de schroeven in de gaten die in de afbeelding zijn weergegeven.
 4. Zorg ervoor dat de montagehulp aan de juiste zijde is.
 5. Zorg ervoor dat de montagehulp aan de juiste zijde is.

CN
把手安装说明
 1. 将把手安装在正确的一侧。参见图 10。
 2. 将安装辅助器推向前面。推把手并推螺钉。确保安装辅助器在正确的一侧。
 3. 将螺钉推入图中所示的孔中。
 4. 确保安装辅助器在正确的一侧。
 5. 确保安装辅助器在正确的一侧。

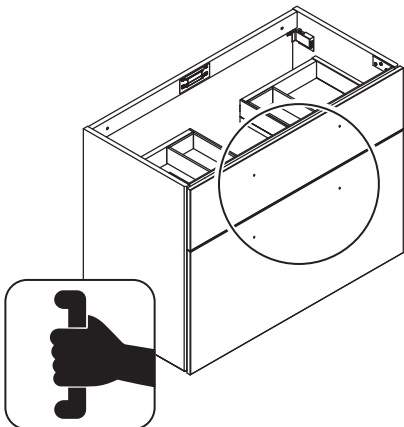
Fig. 10

Fig. 11

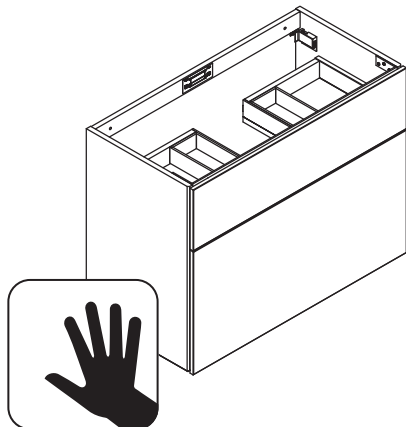
Fig. 12

Fig. 13

No. 1388 A4 240321 Rev. 00
www.ikea.com

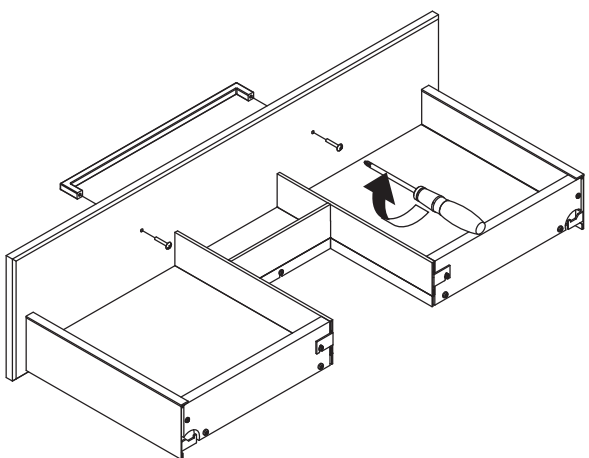


→ 11

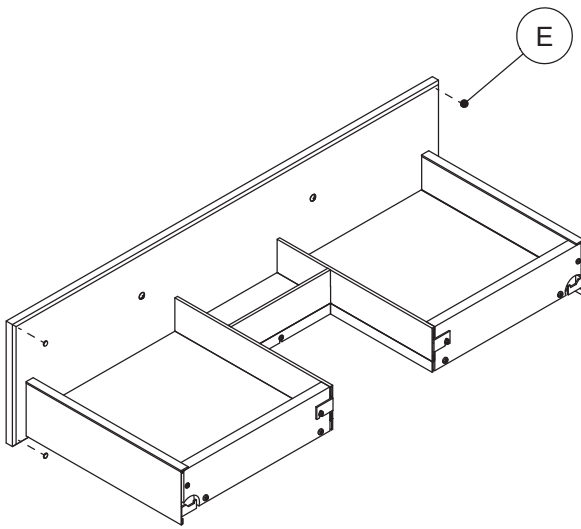


→ 13

11



12

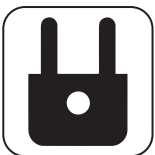
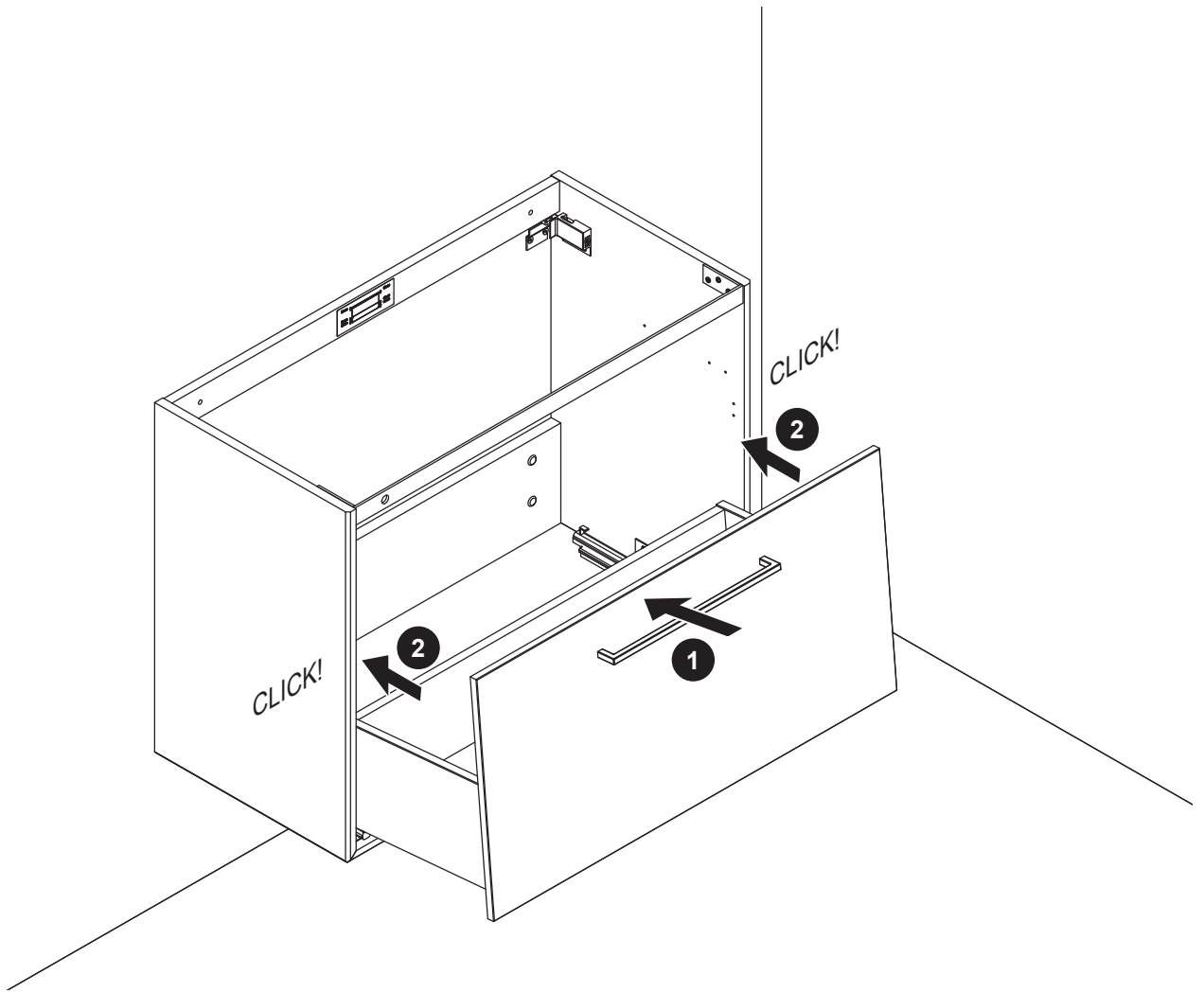


E

0

4x/8x
 19500000

13

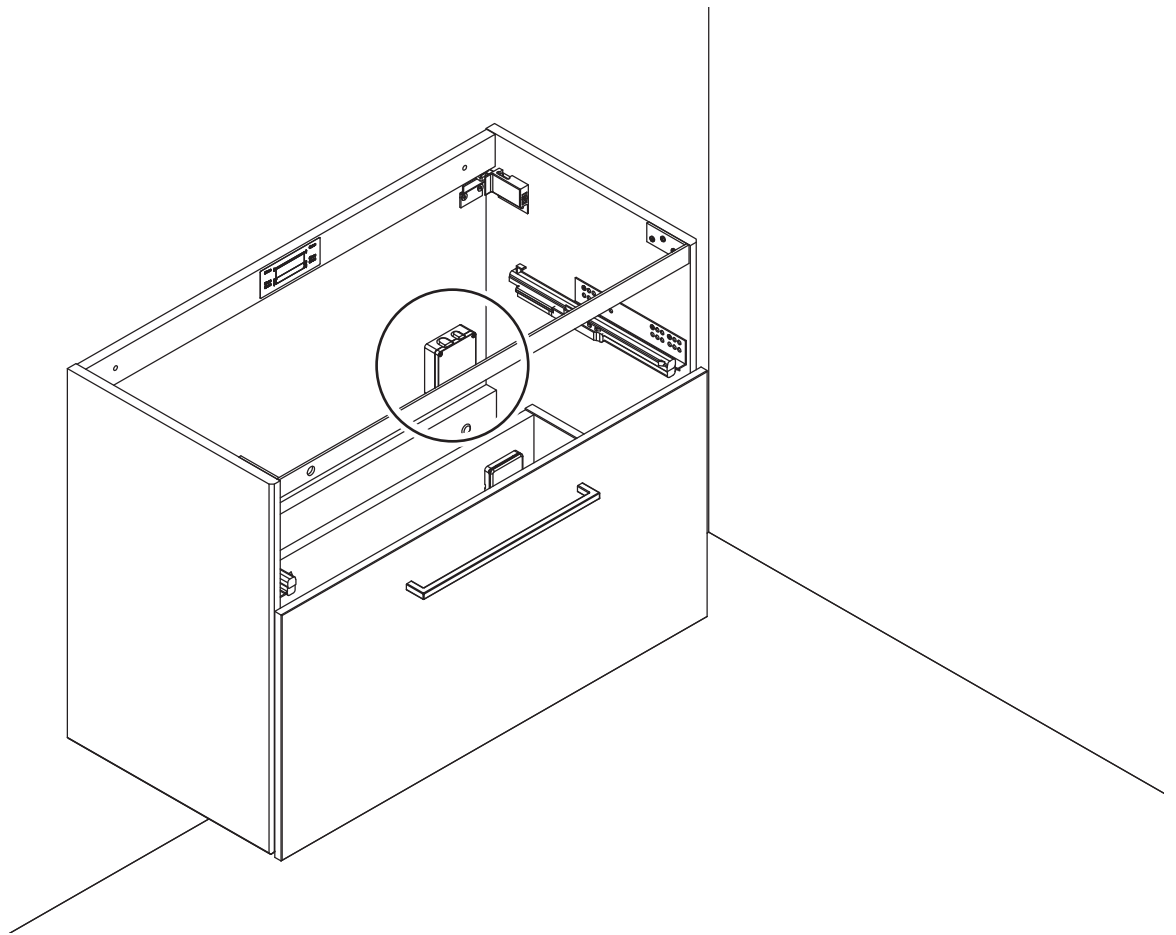


➔ 14

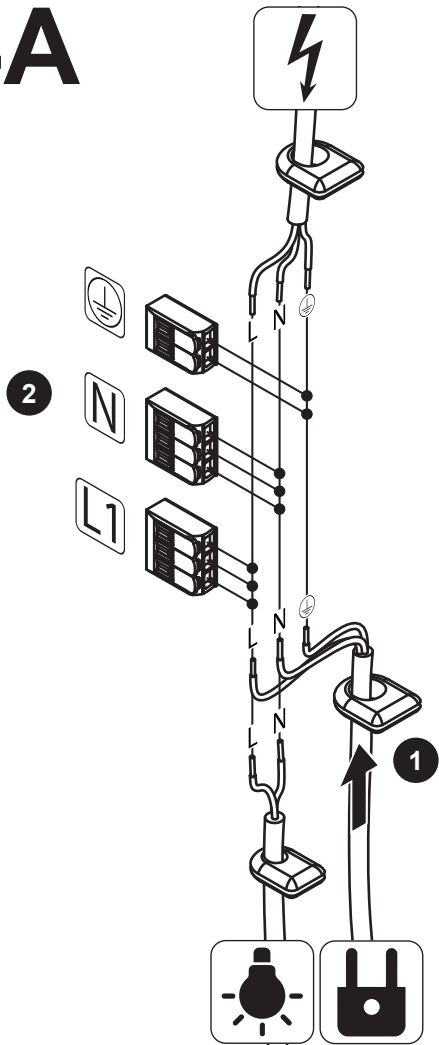


➔ 15

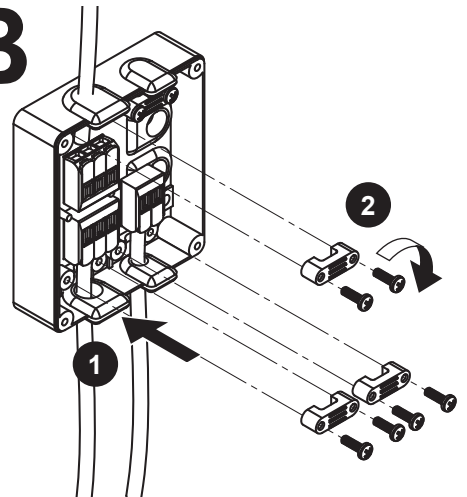
14



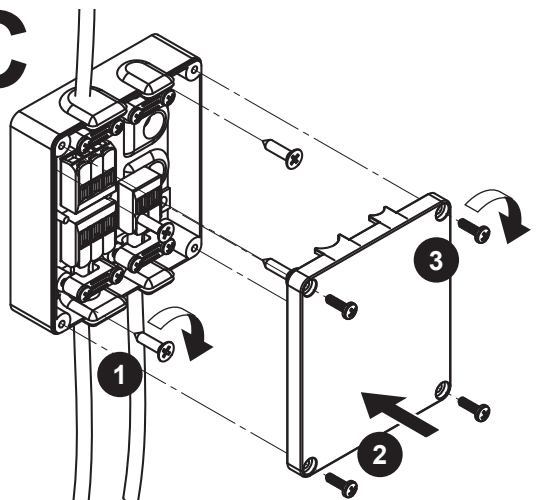
14A



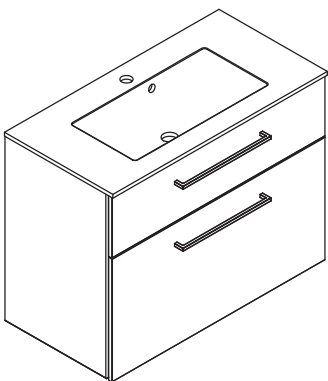
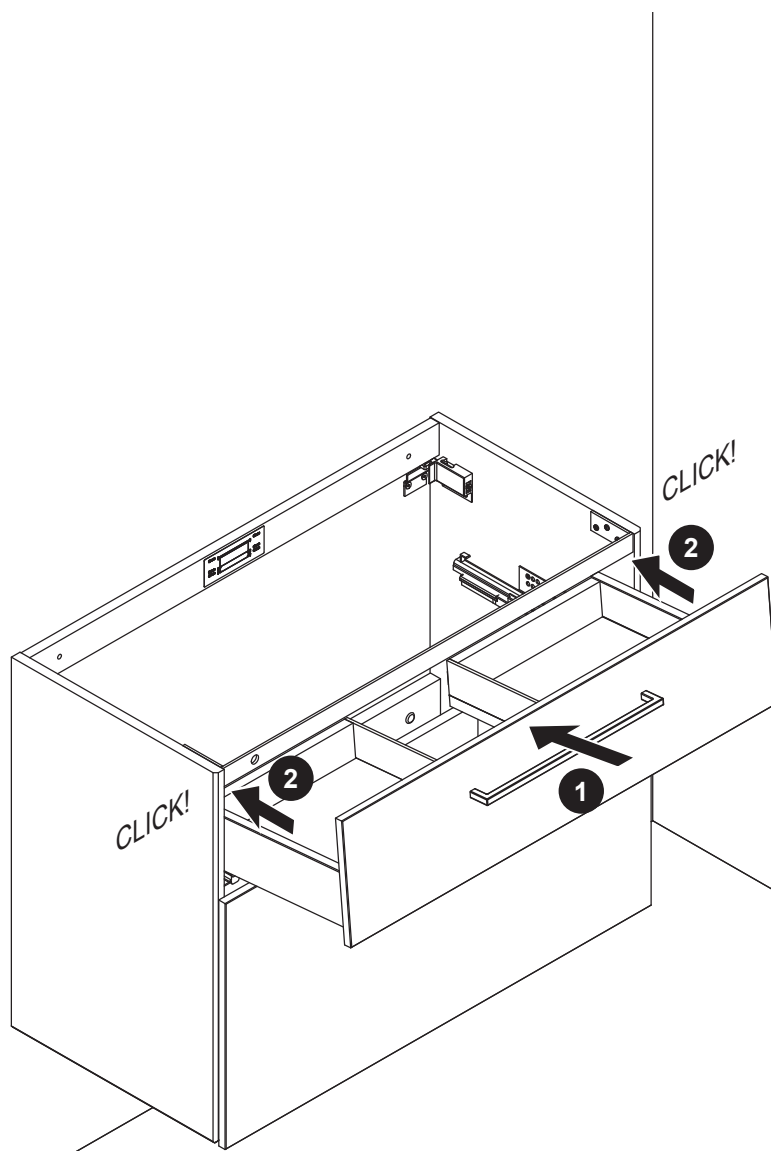
14B



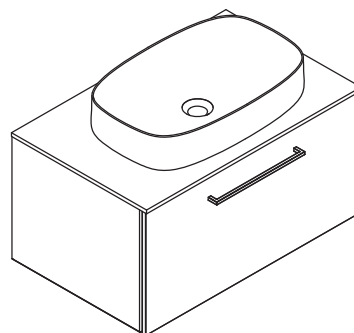
14C



15

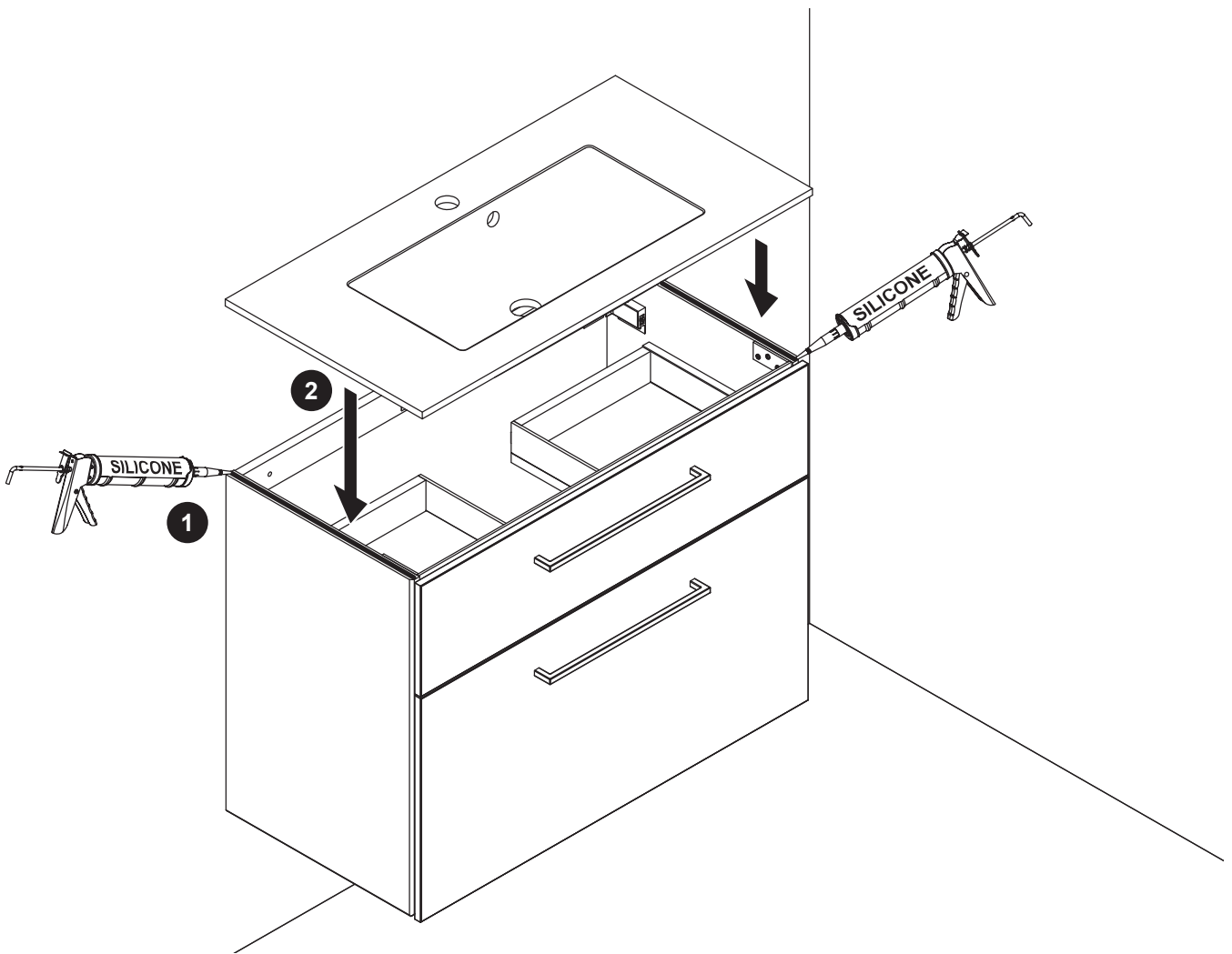


➔ 16

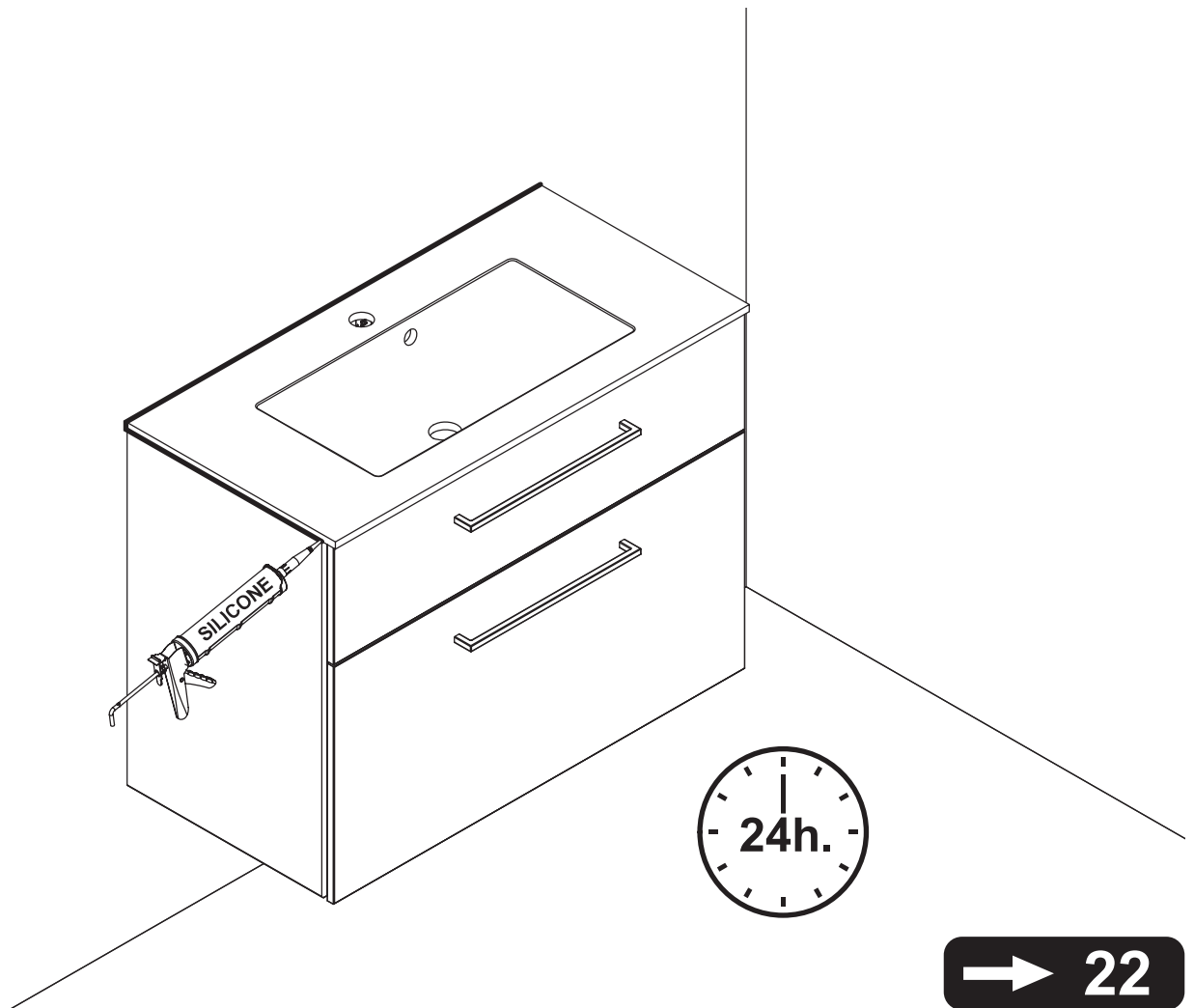


➔ 18

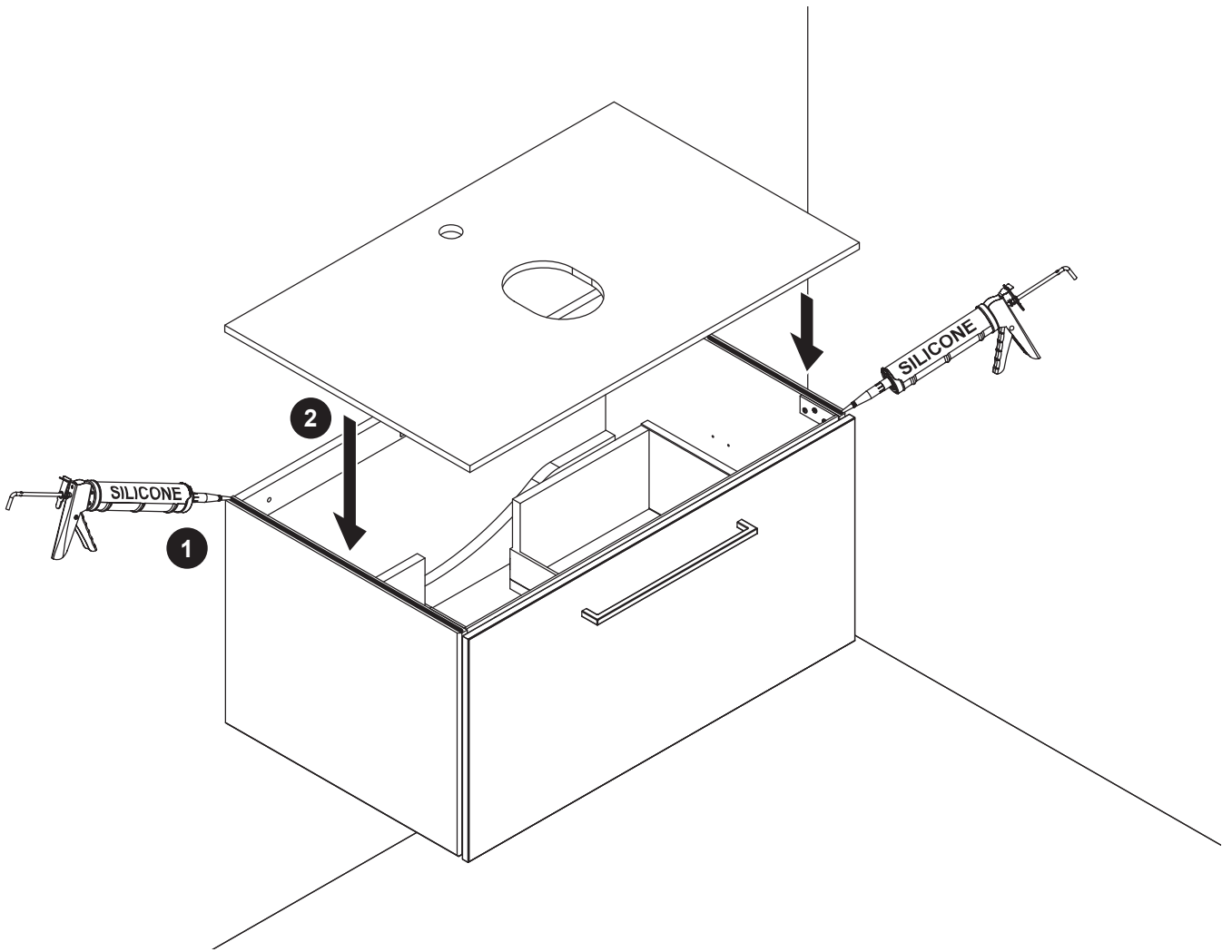
16



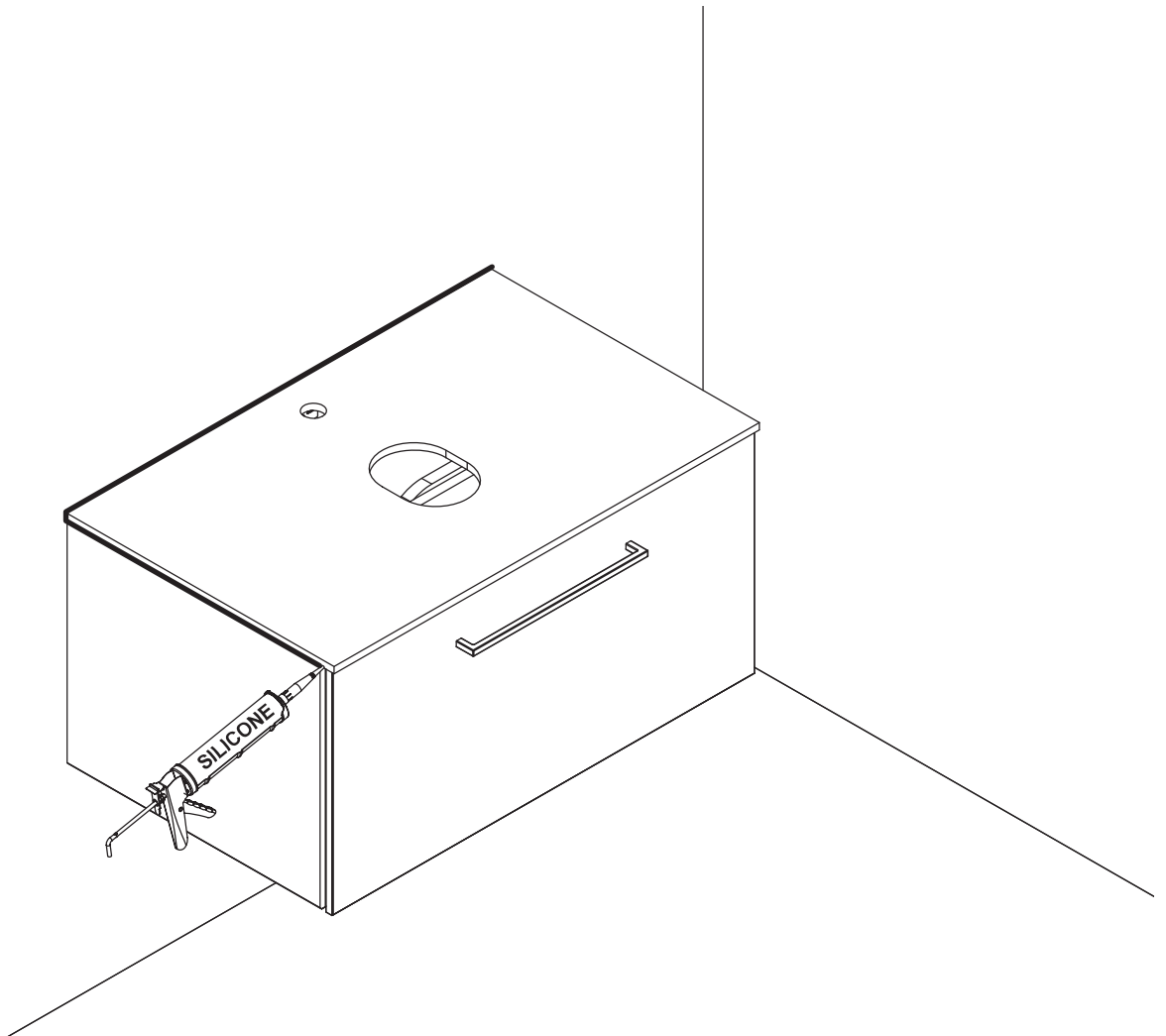
17



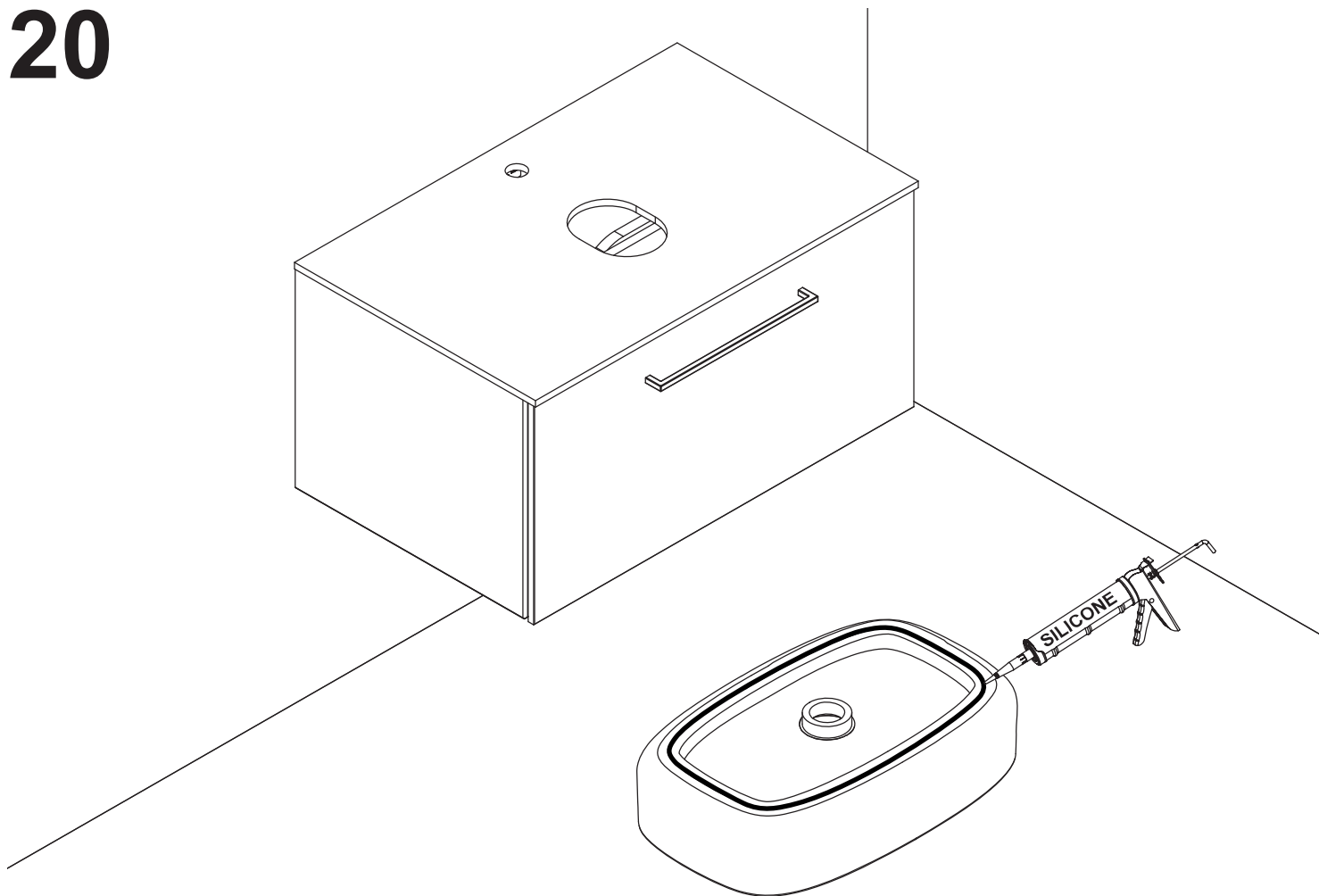
18



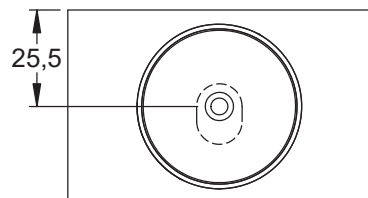
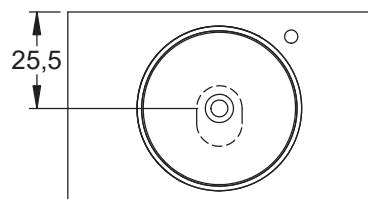
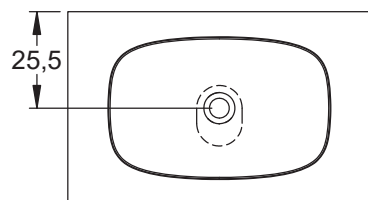
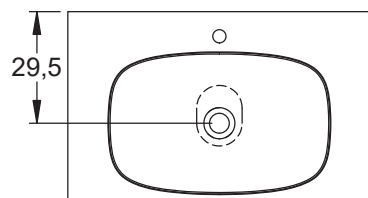
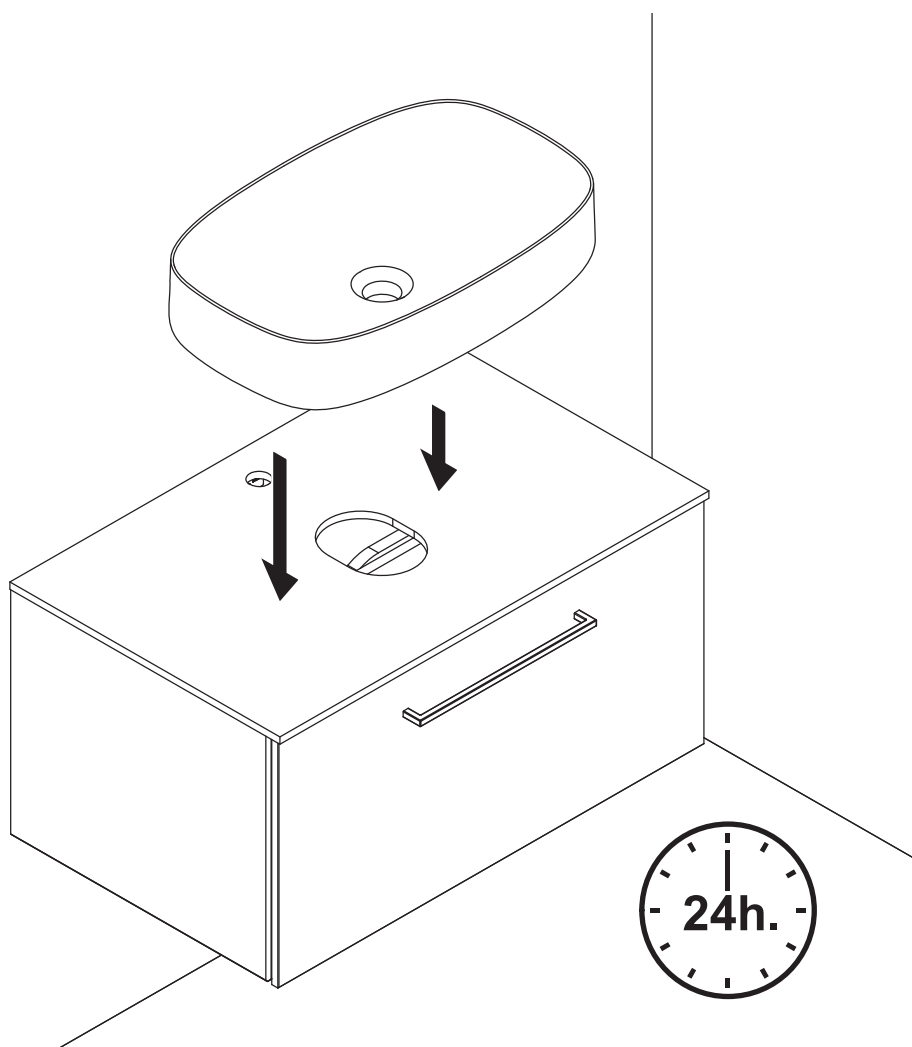
19



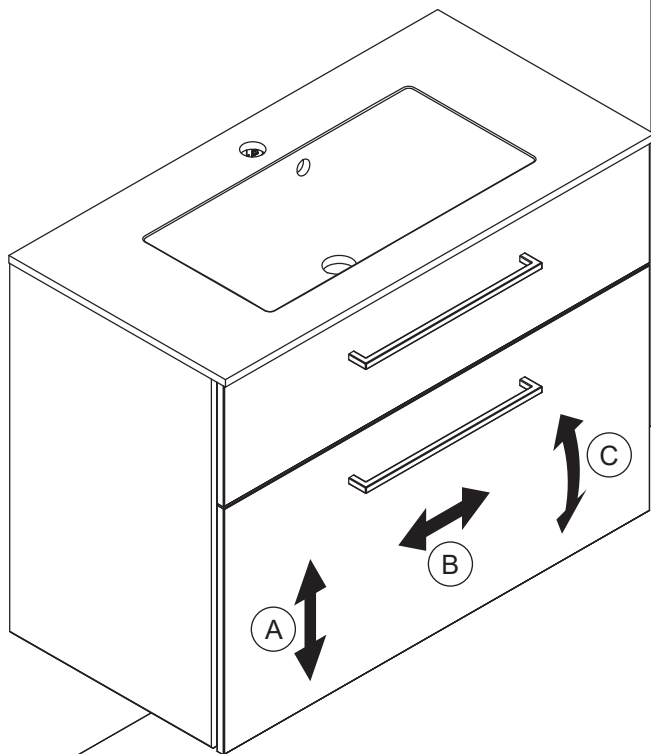
20



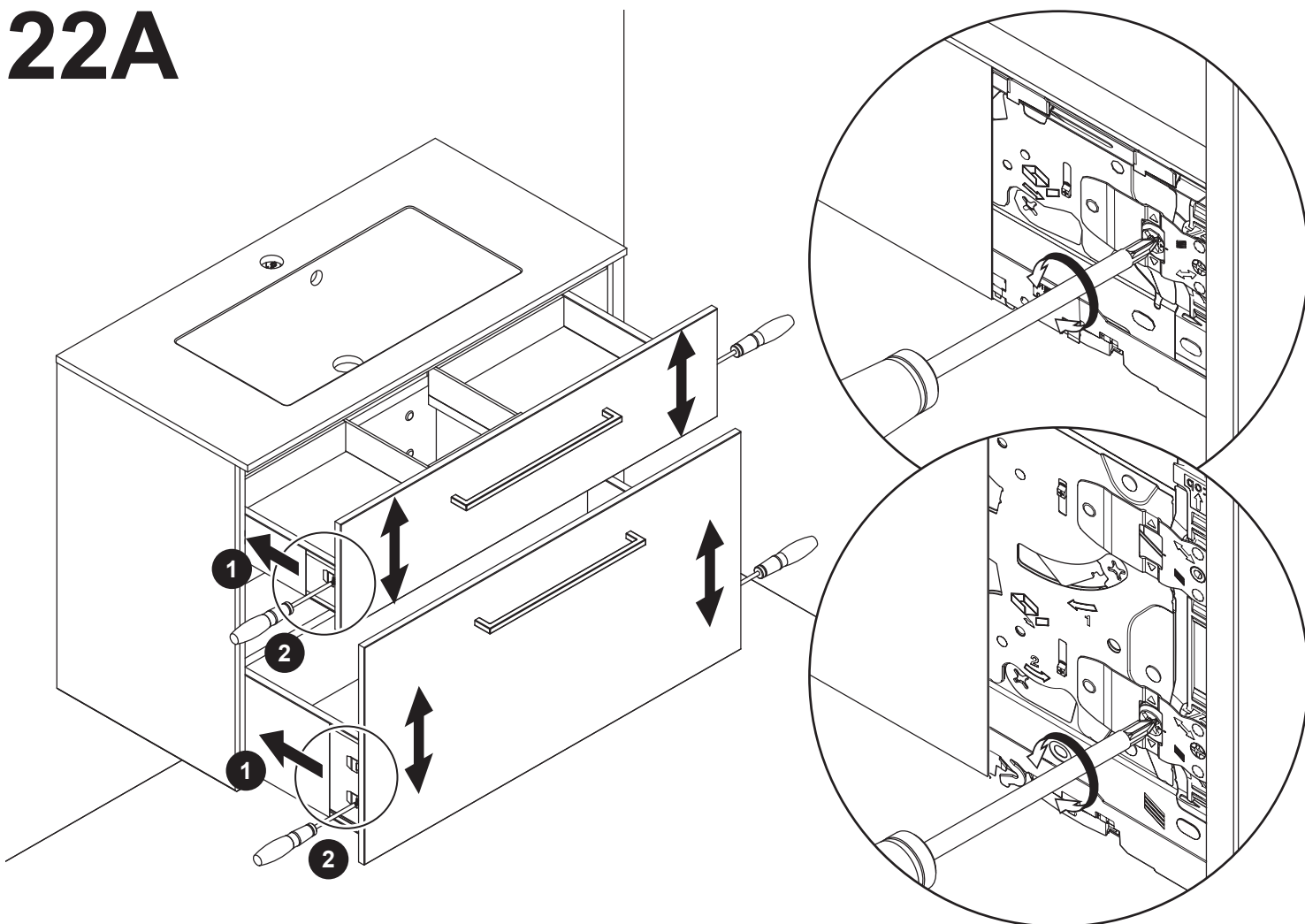
21



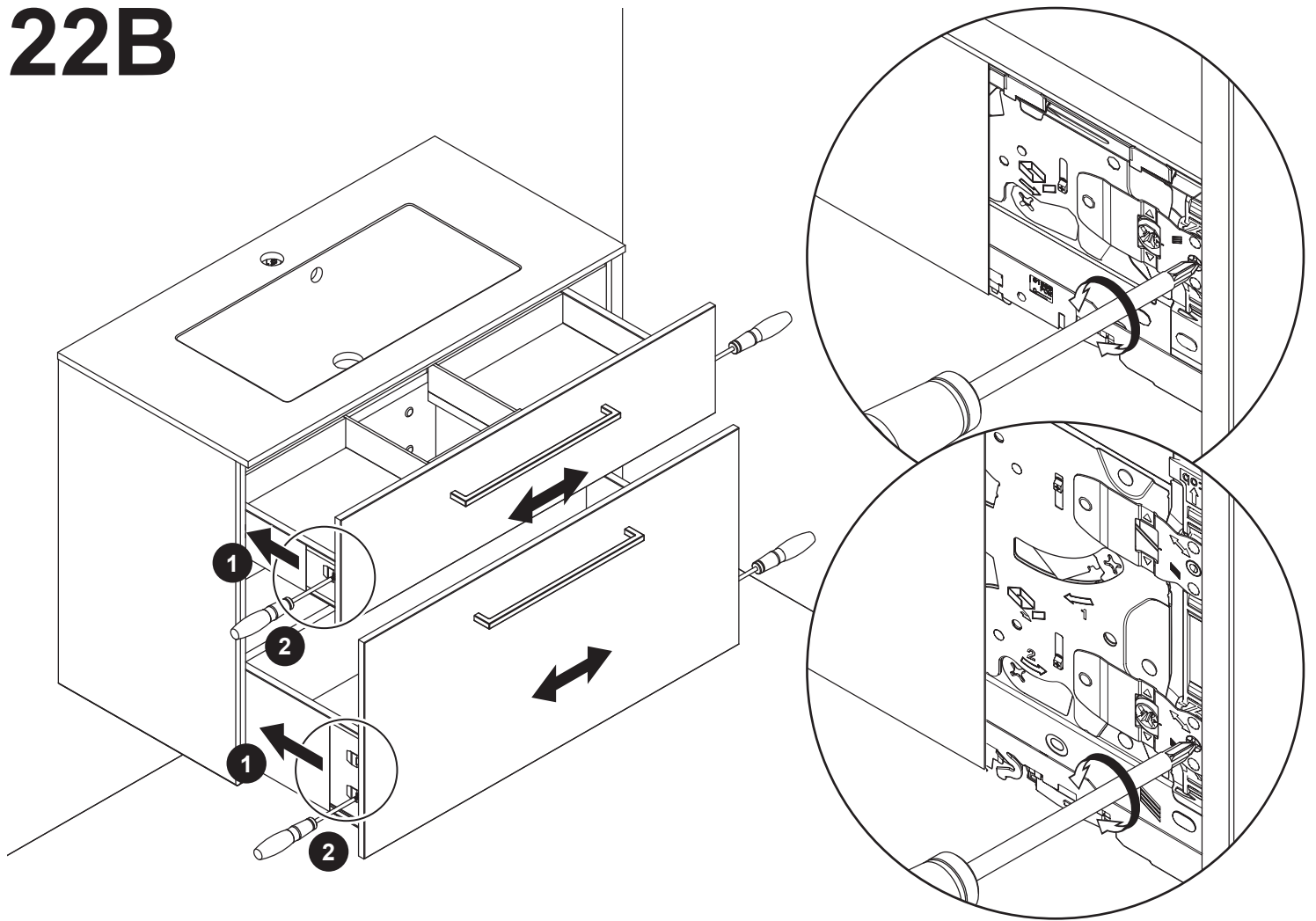
22



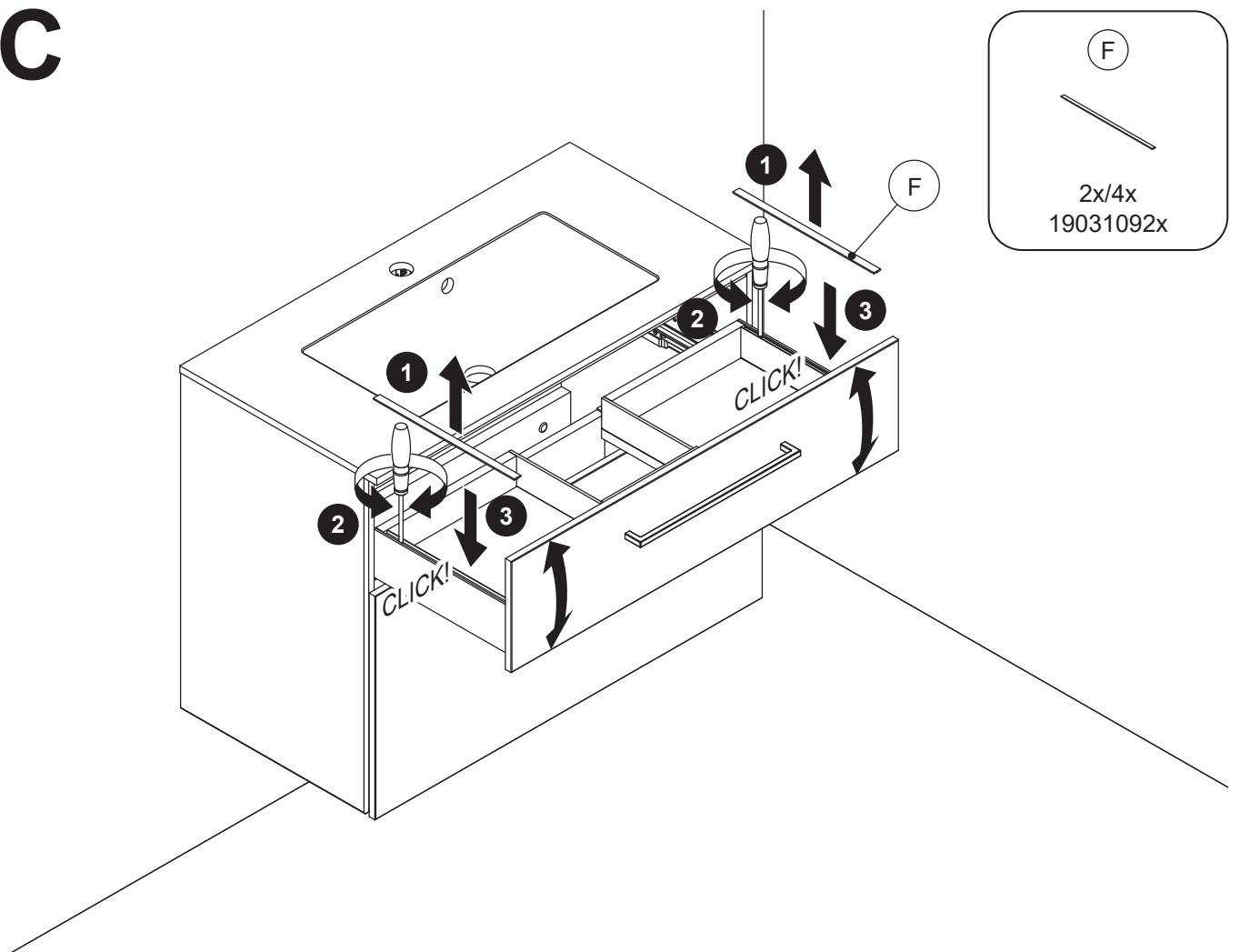
22A



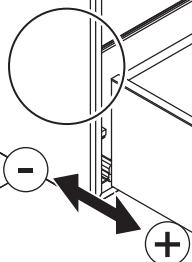
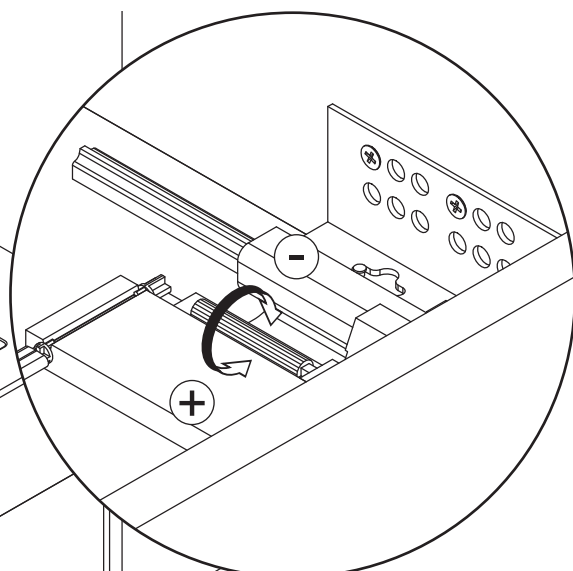
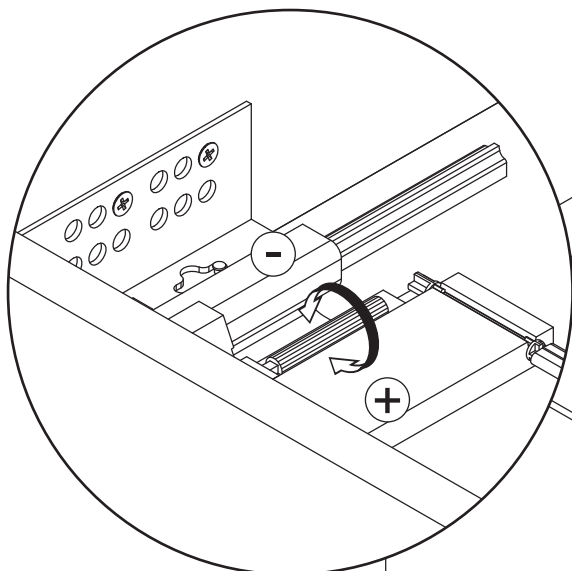
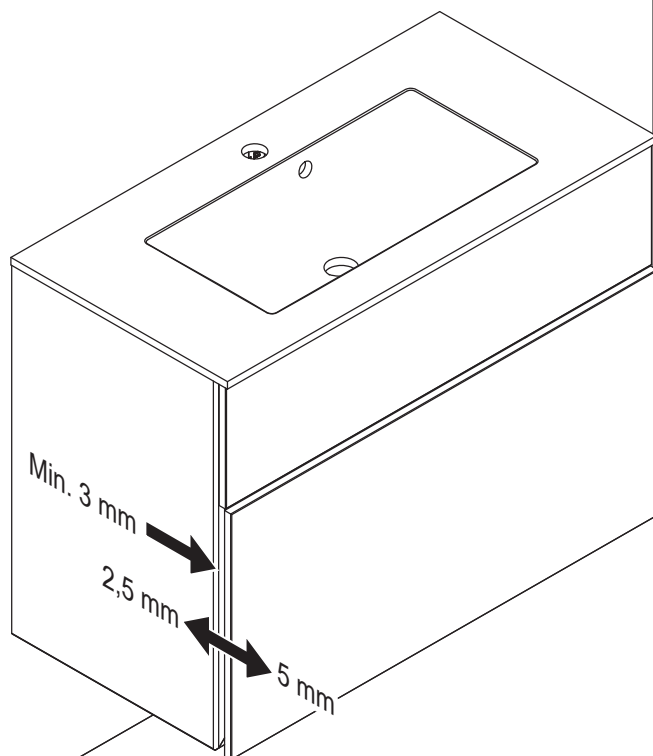
22B

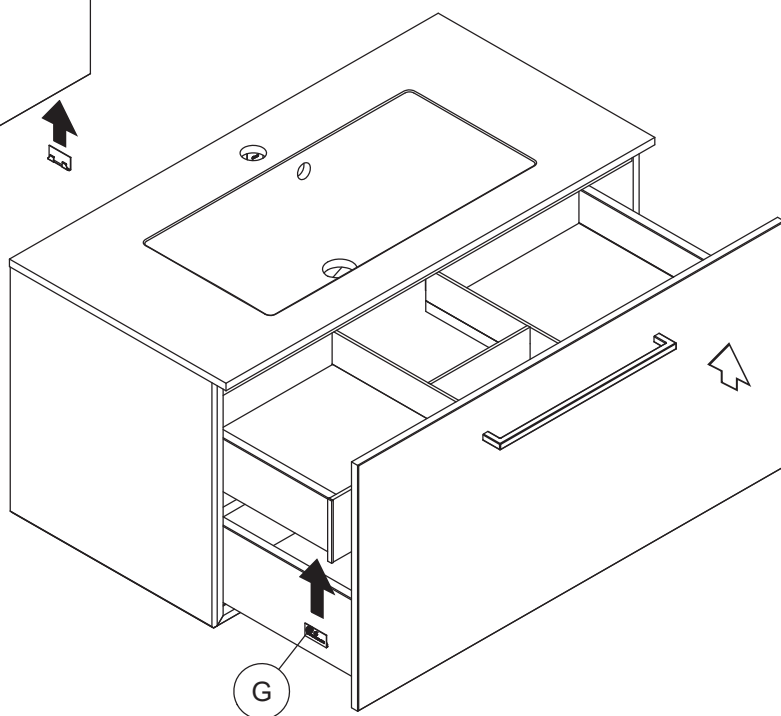
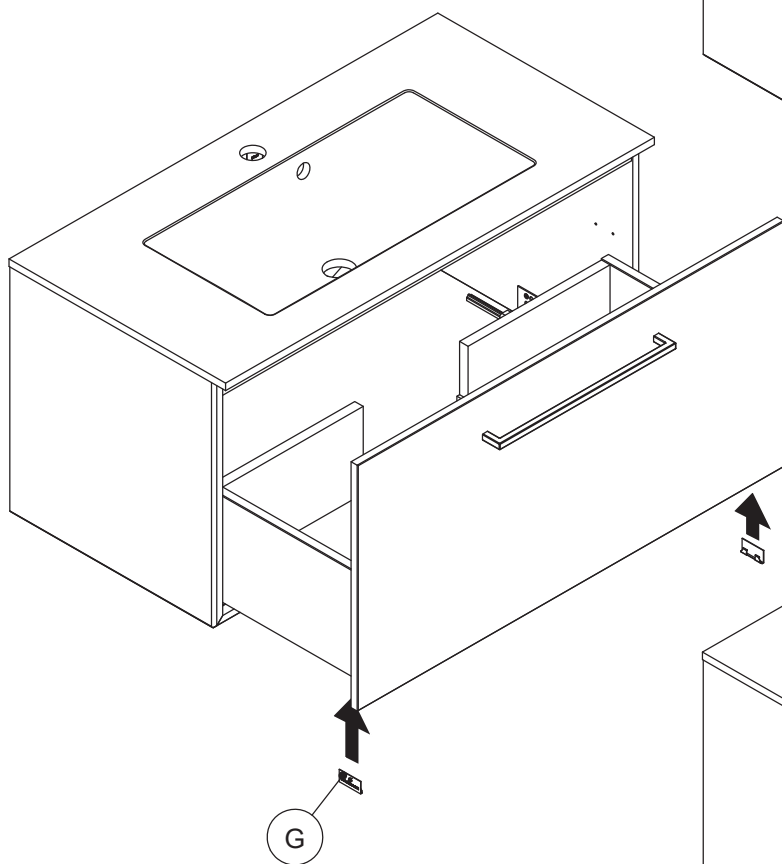
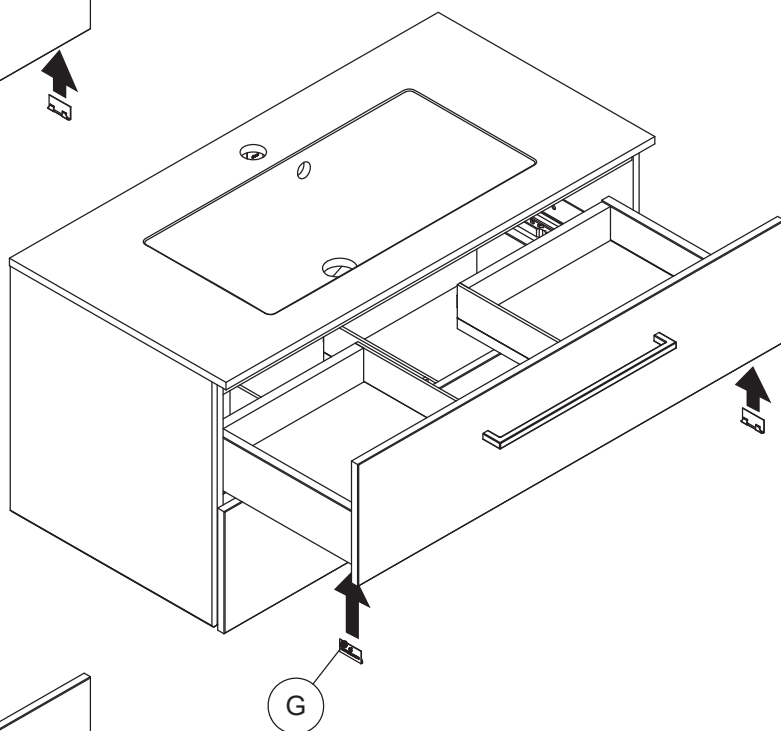
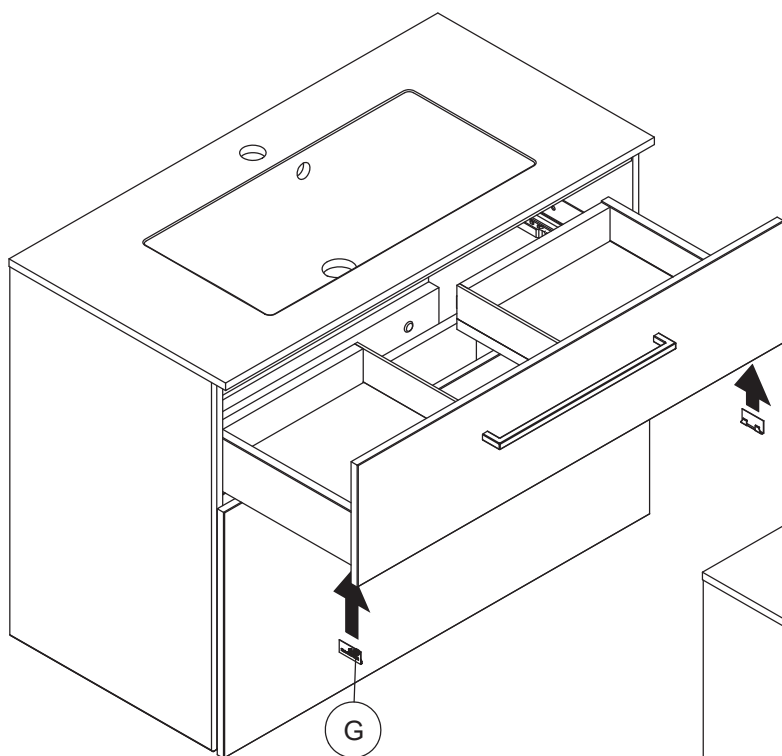
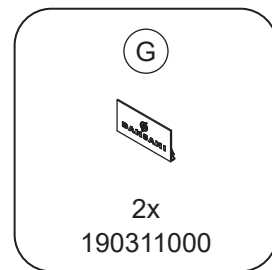


22C

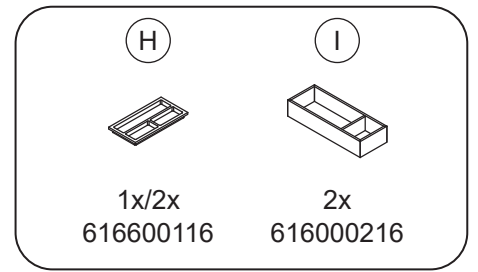
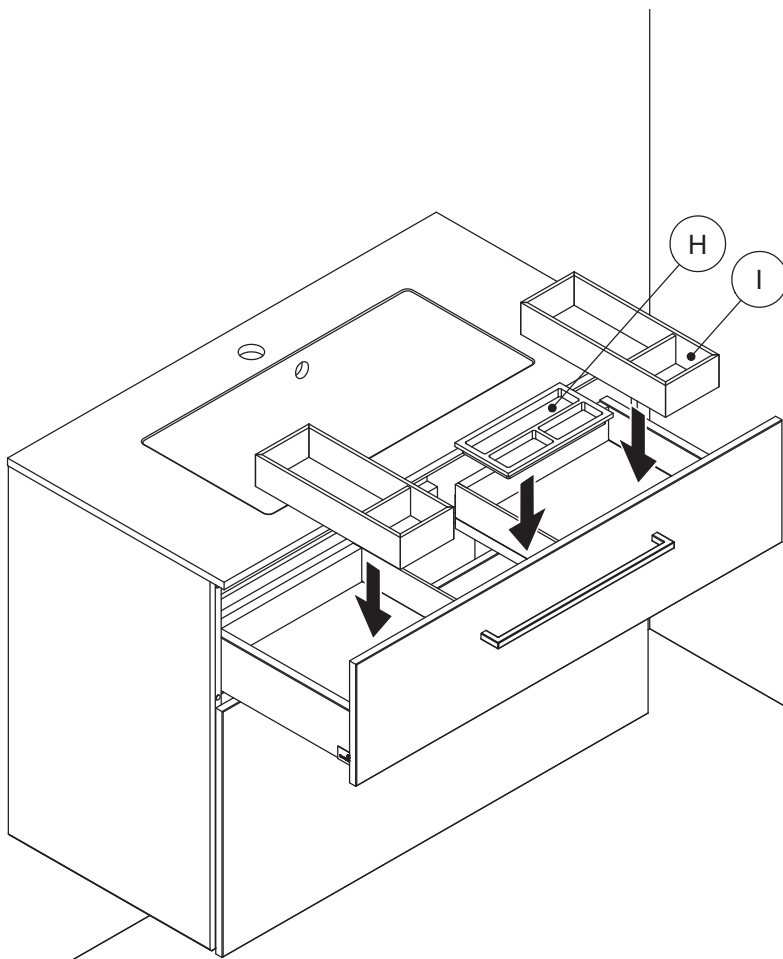


23

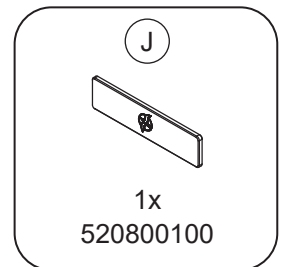
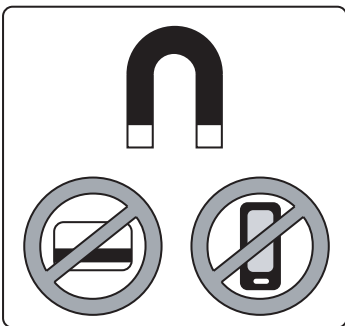
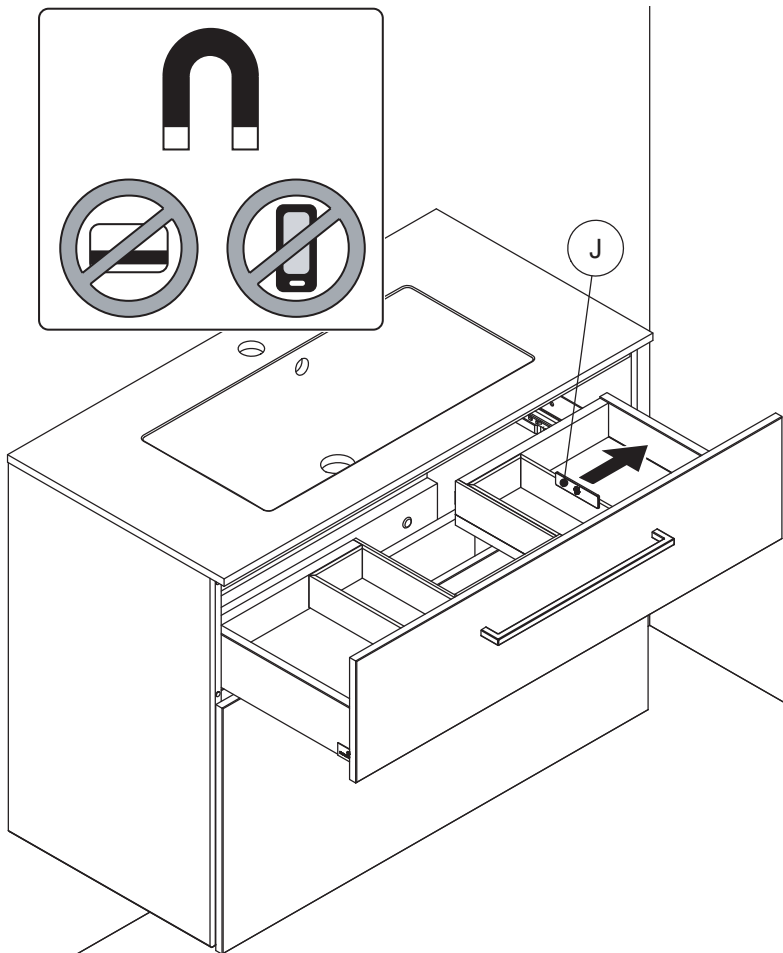




25



26



5 713804 274816