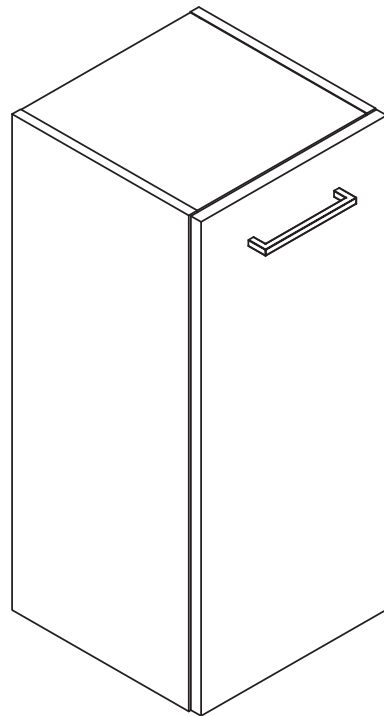
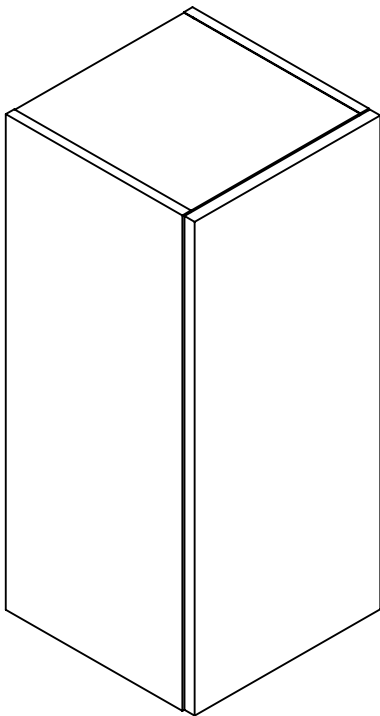
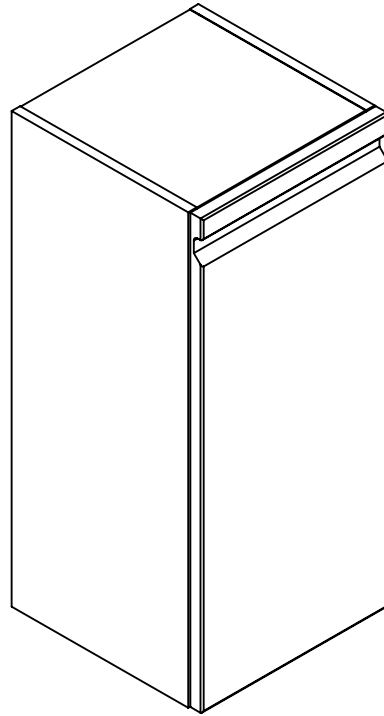
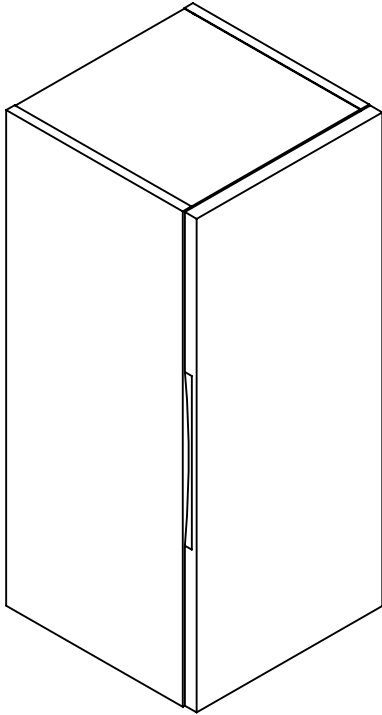




DANSANI
DANISH BATHROOM DESIGN





6x
5-500



6x
5,0-60SU



6x
3900100xx



8x
415533



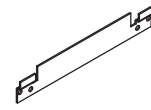
2x
3,5-20SU



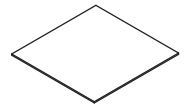
2x
390010110



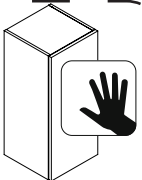
2x
19500000



1x
546735000



2x
522833500



PO30-40



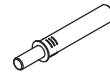
1x
190320150



2x
190320154-1



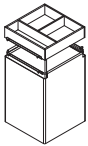
1x
190320152



1x
190320154-2



1x
190320154-3



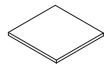
HI35



1x
305222016

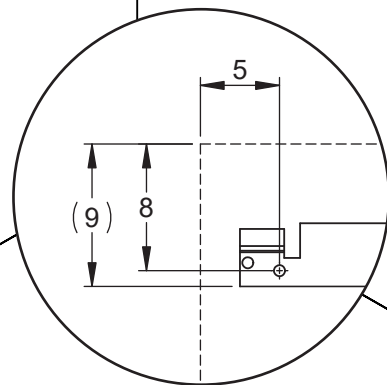
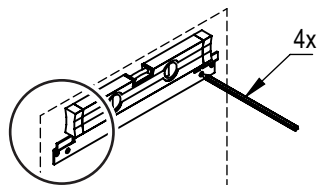


1x
190032020

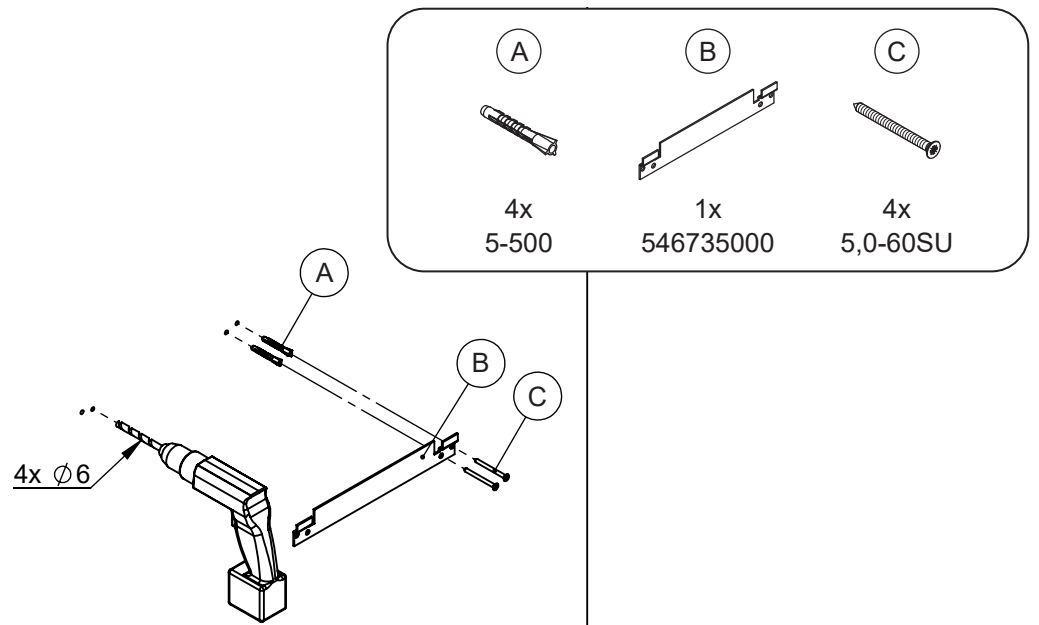


TP1/TP2/TP3

1

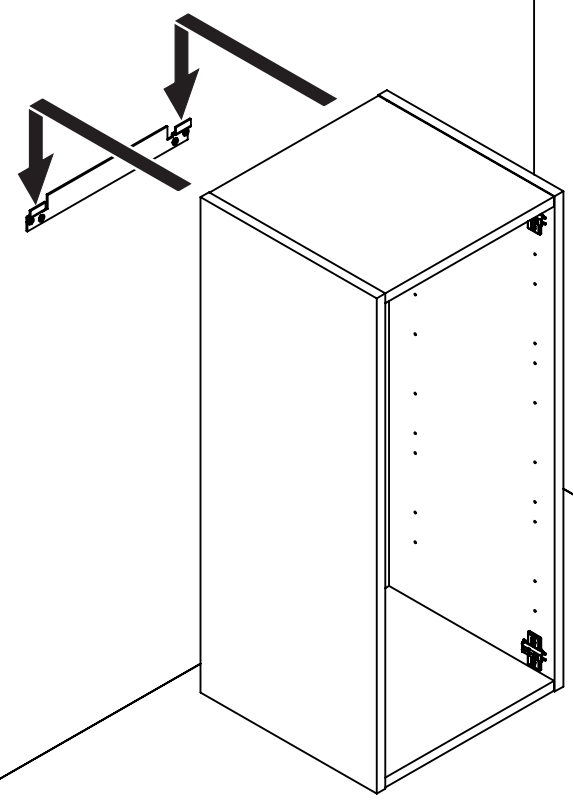


2

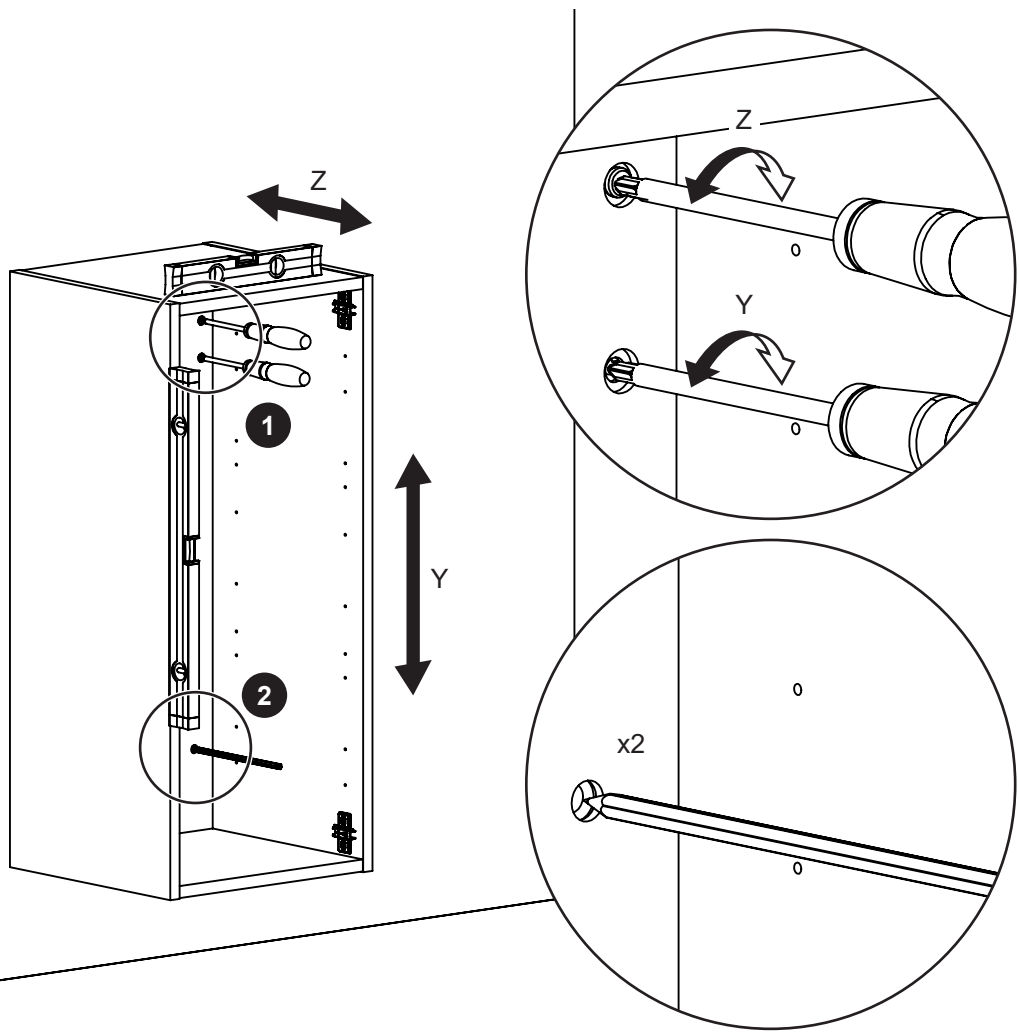


- 1 Ø6
- 2 SILICONE
- 3 A
- 4 SILICONE

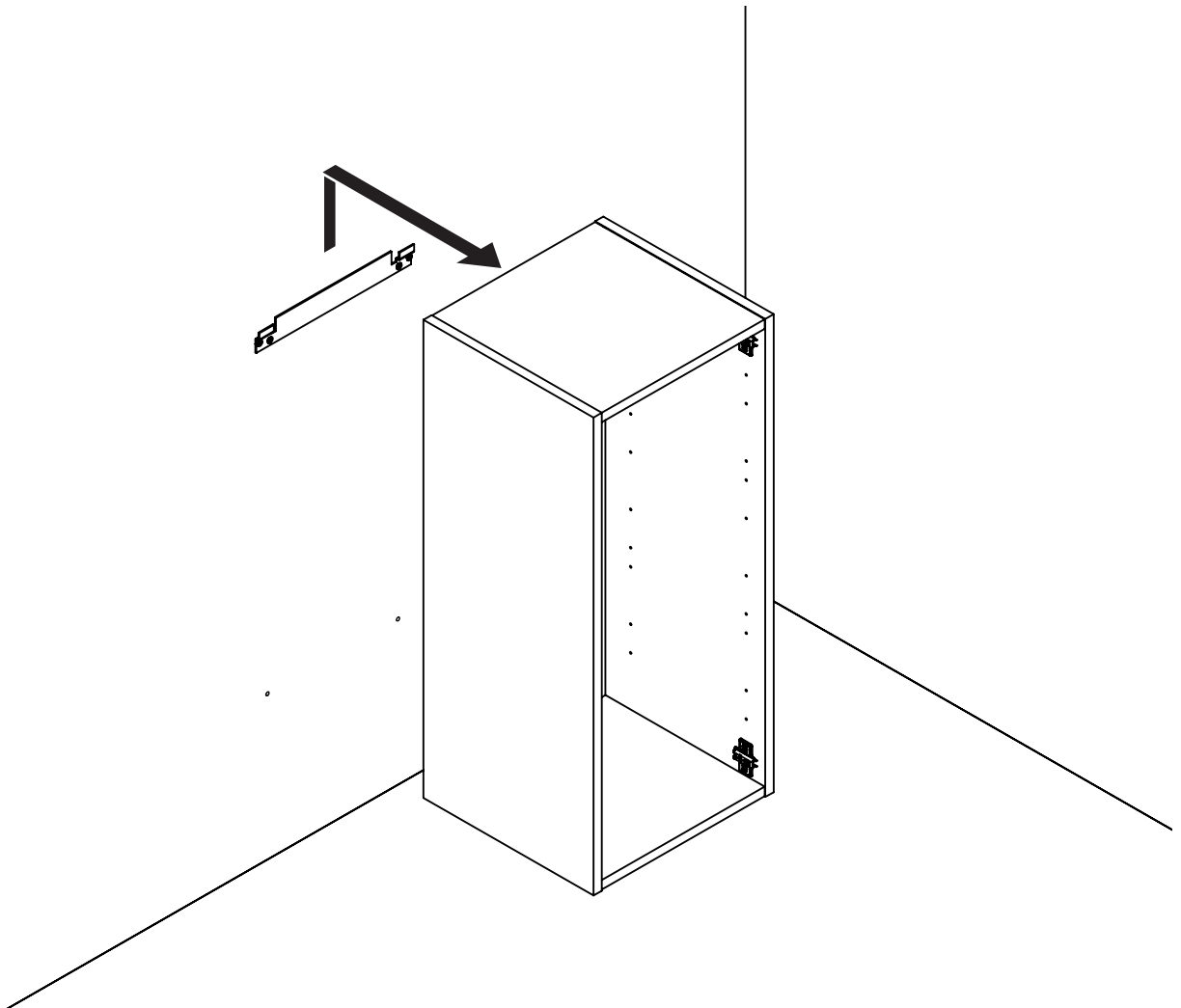
3



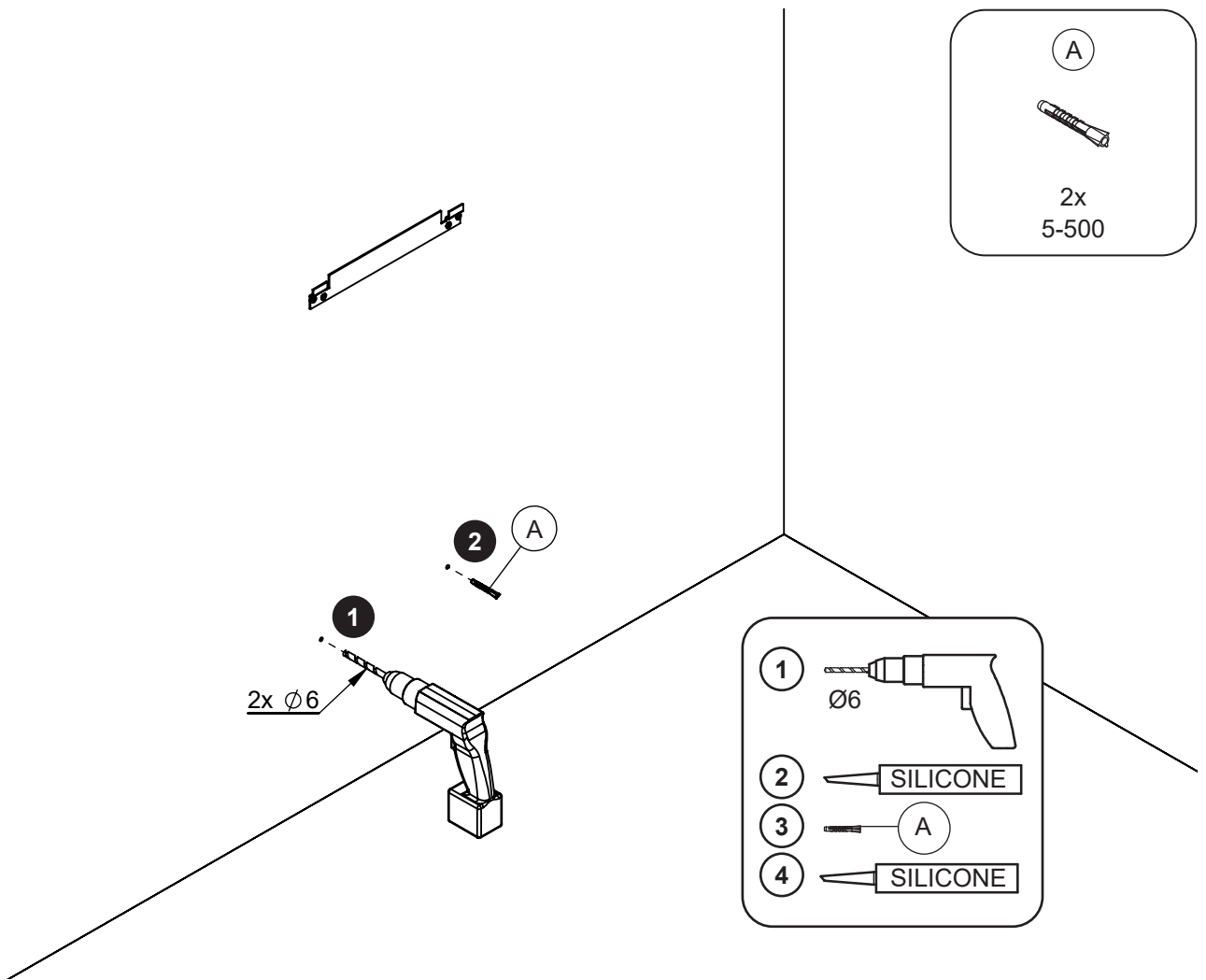
4



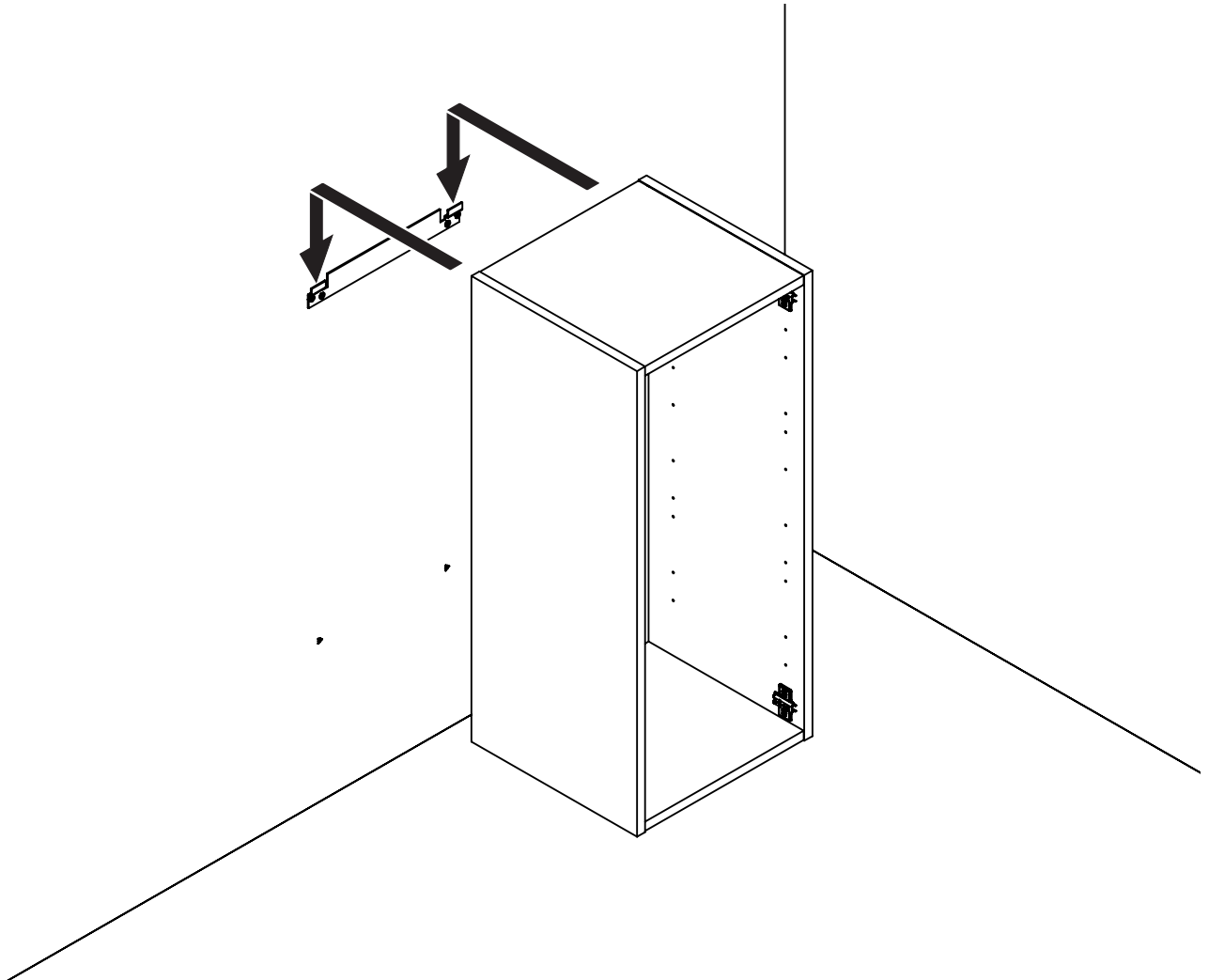
5



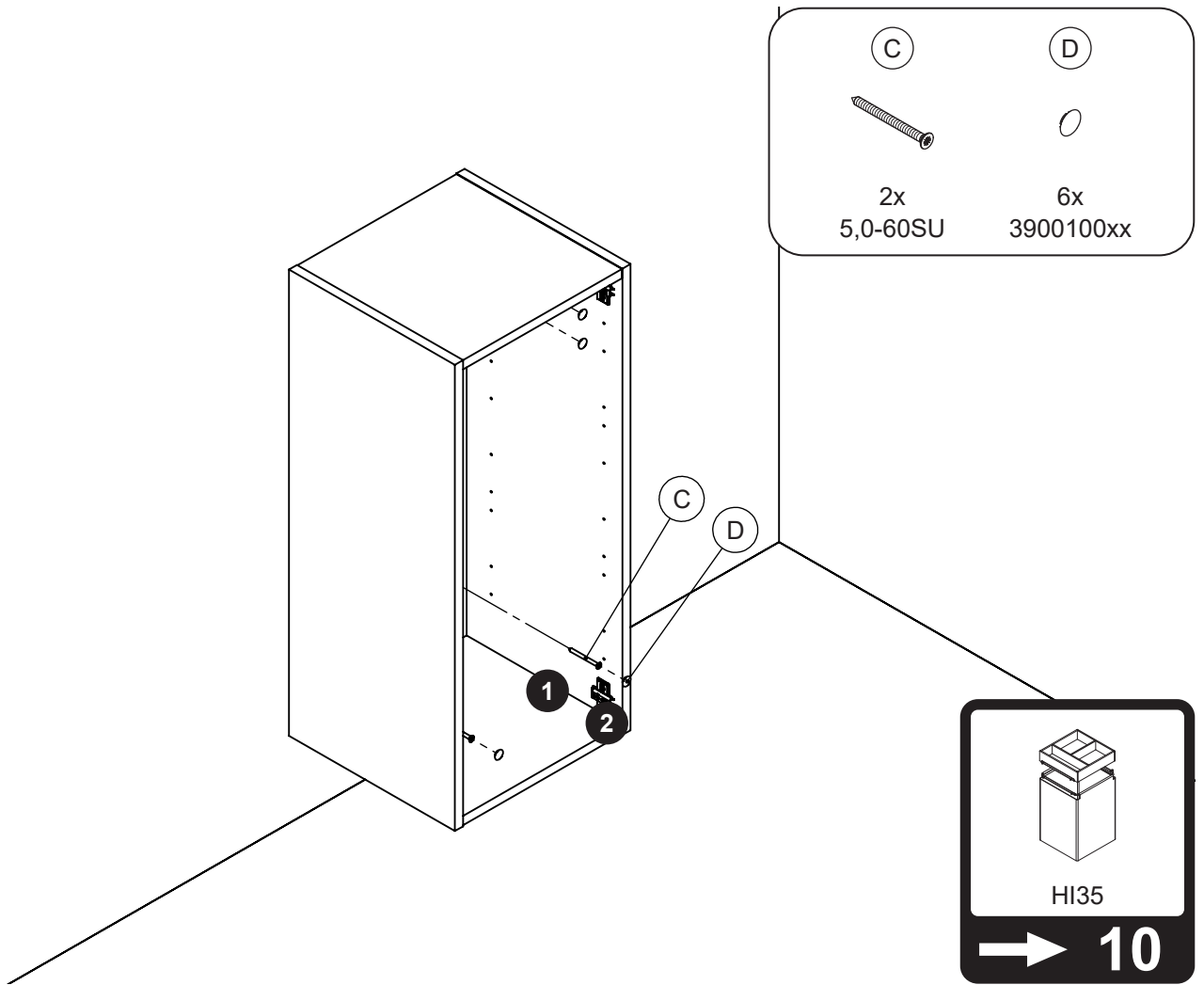
6



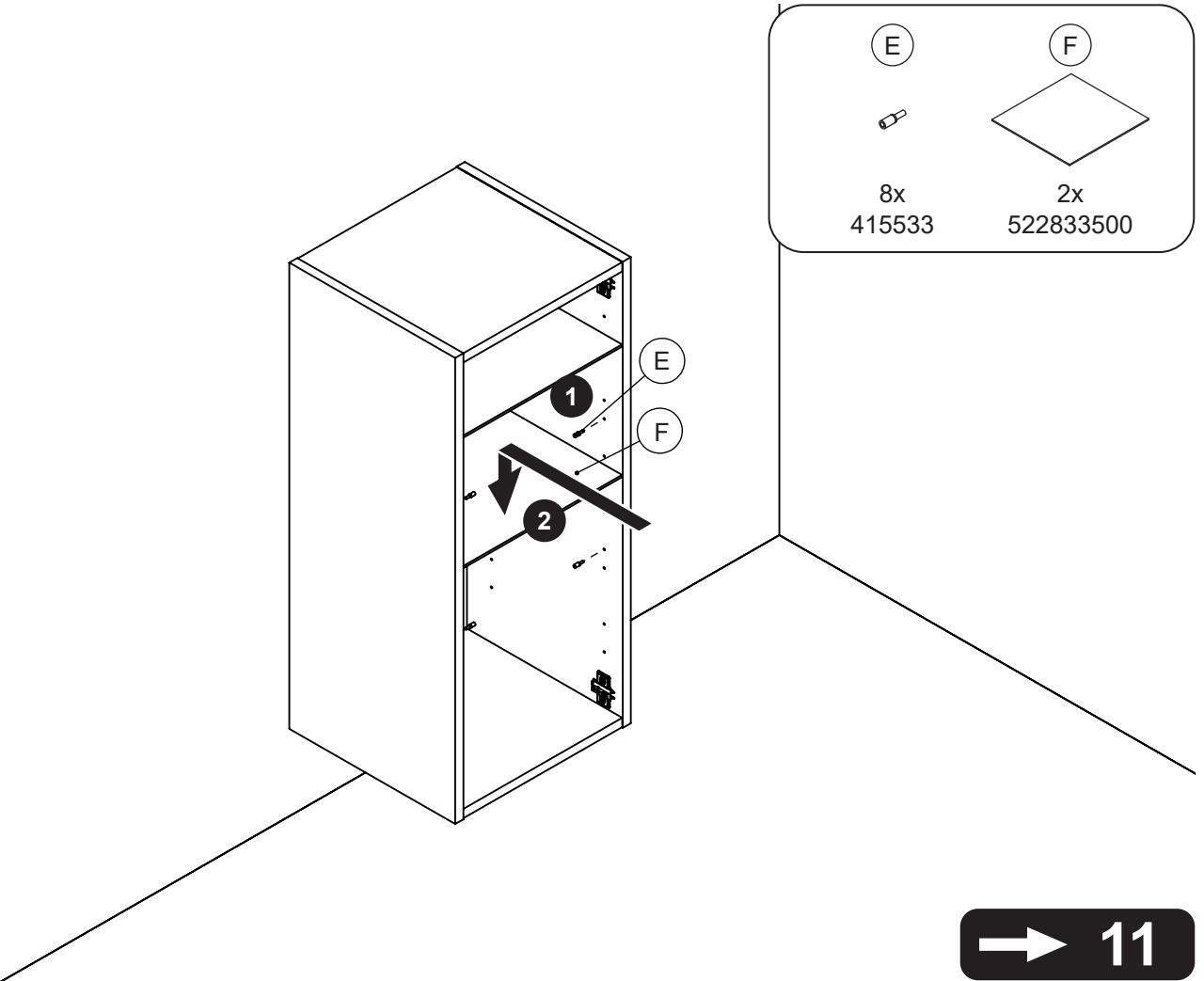
7



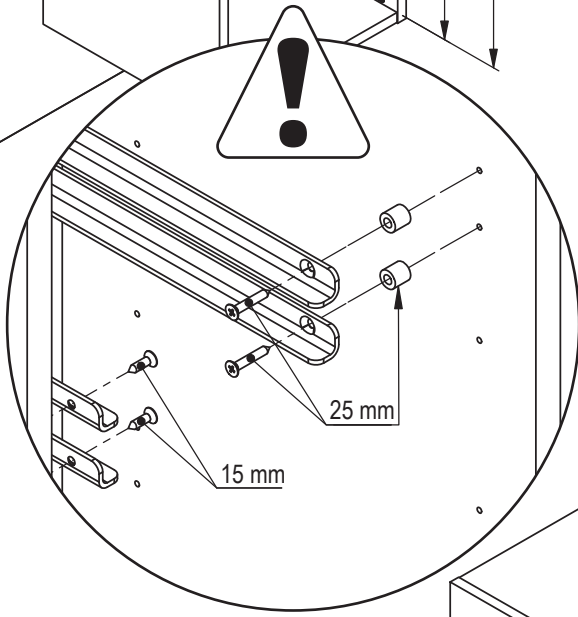
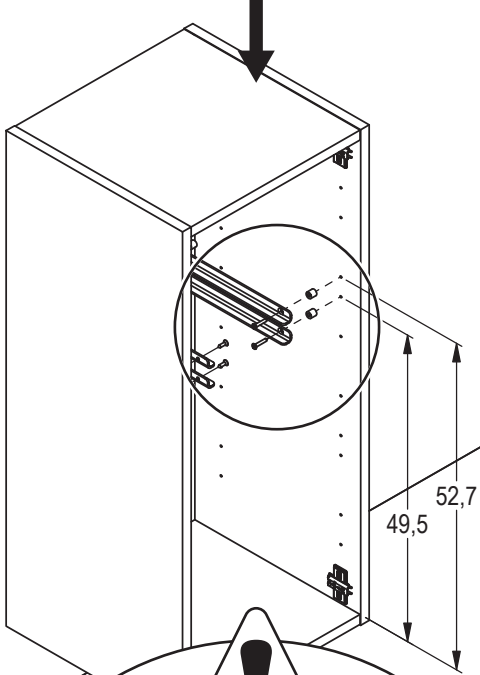
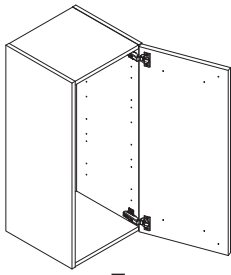
8



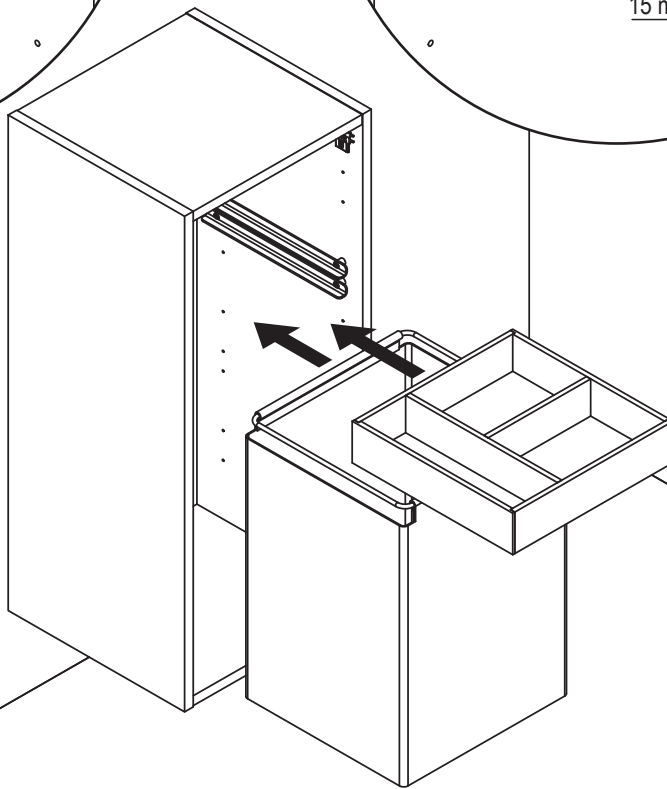
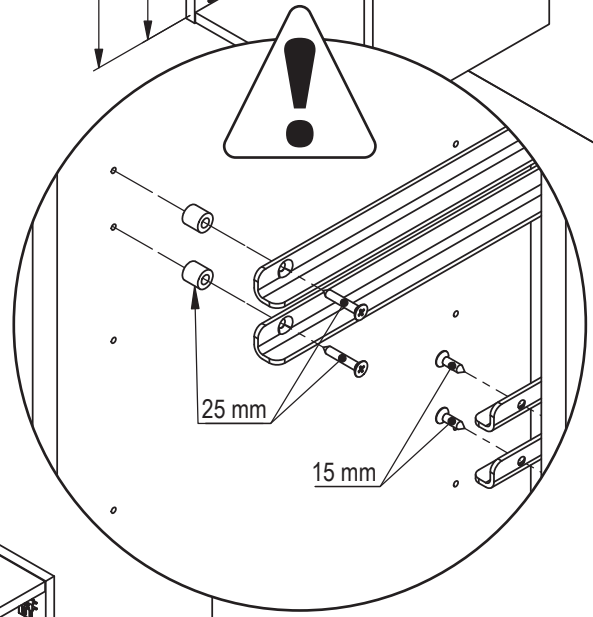
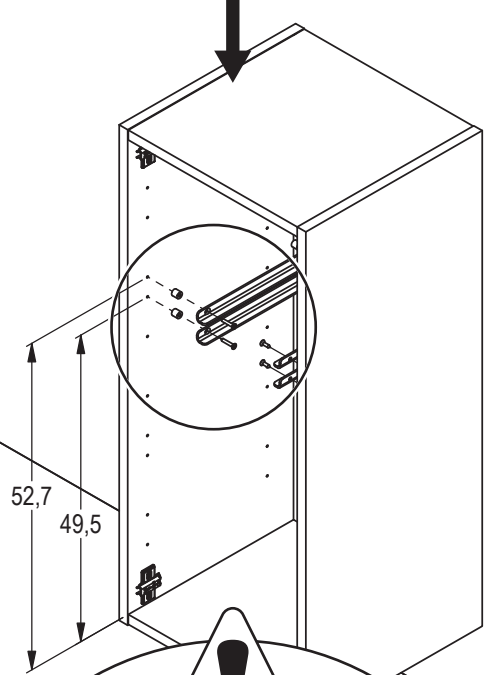
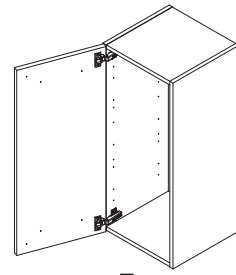
9

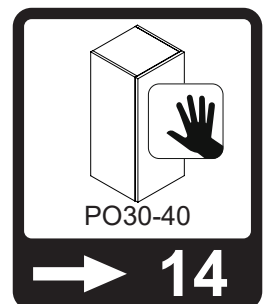
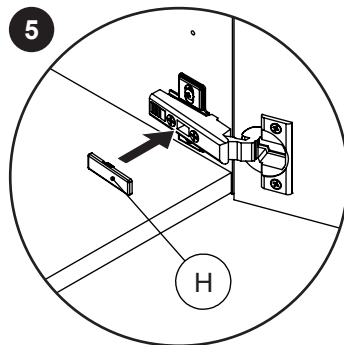
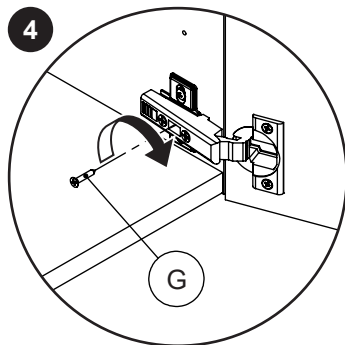
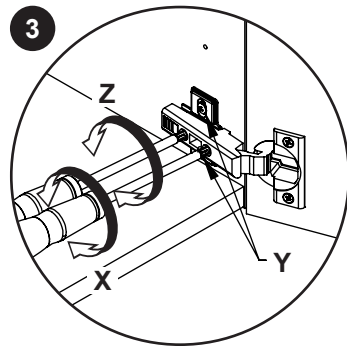
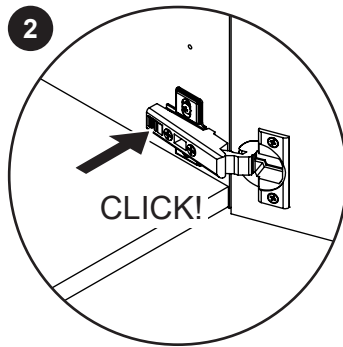
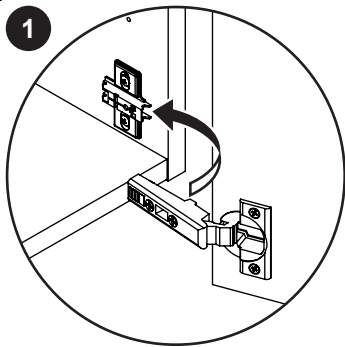
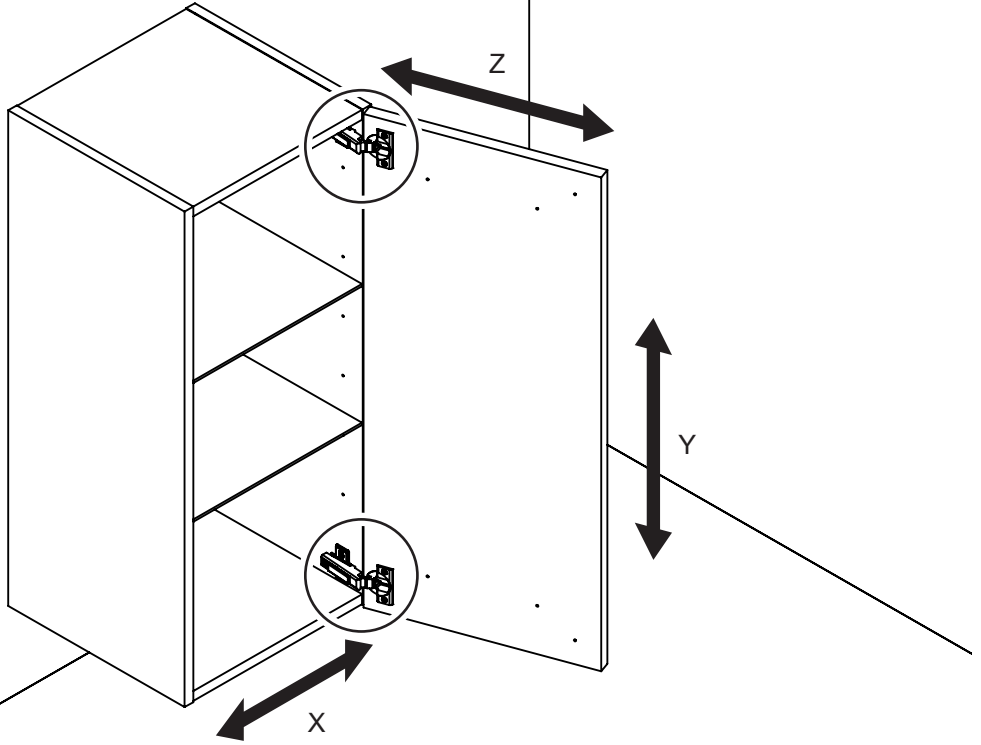
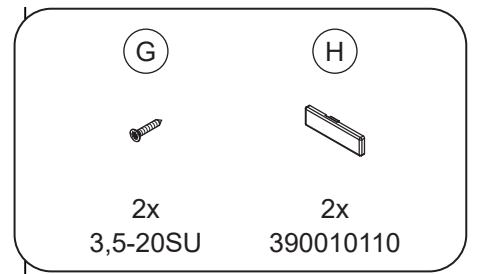


10A

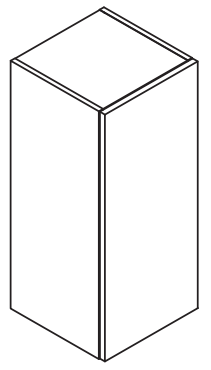
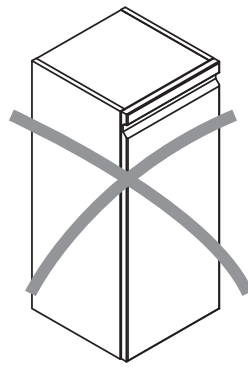
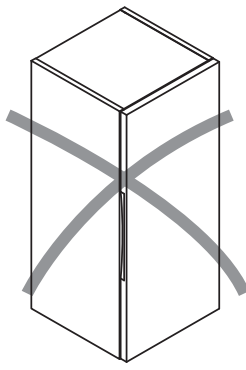


10B

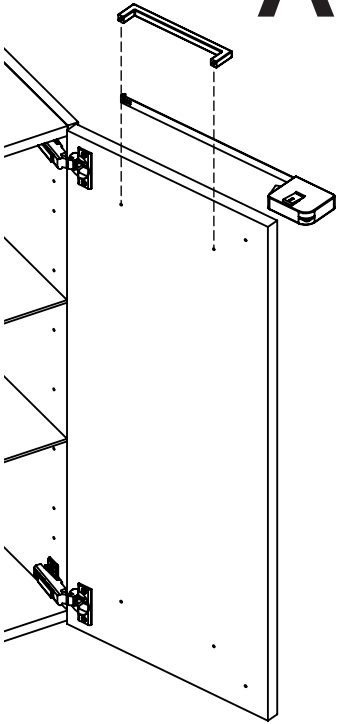




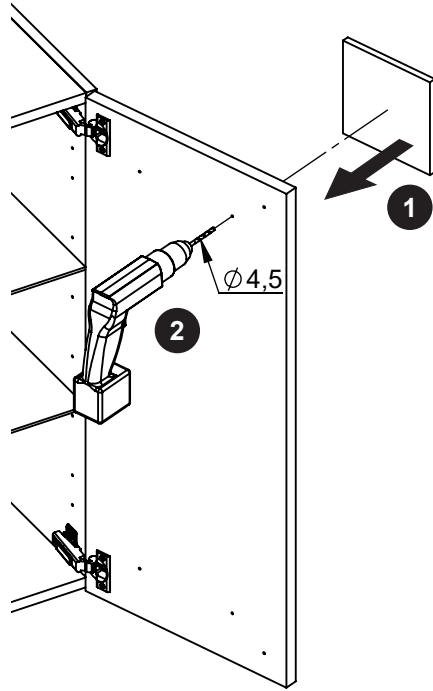
12



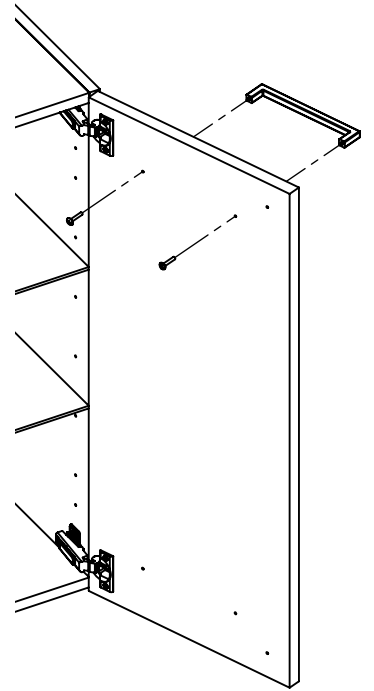
A



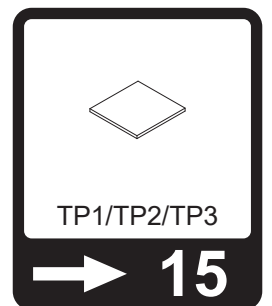
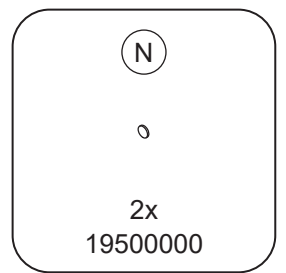
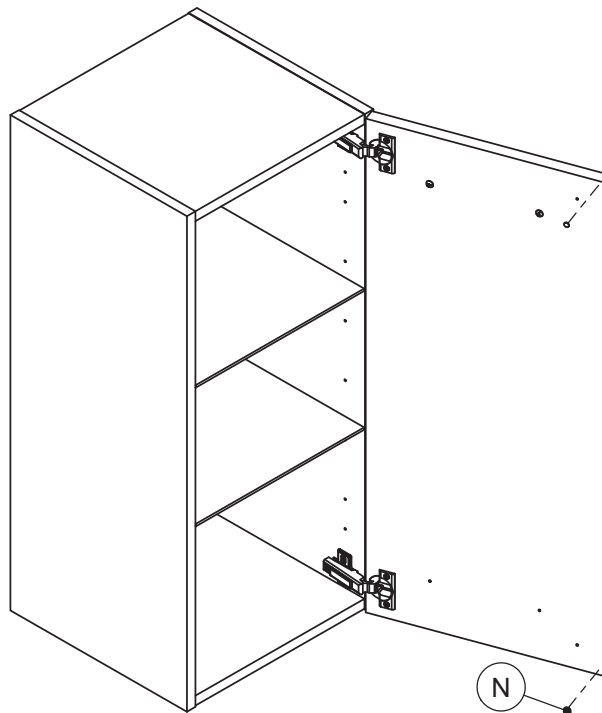
B



C








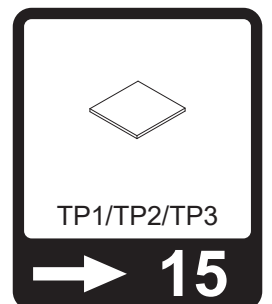
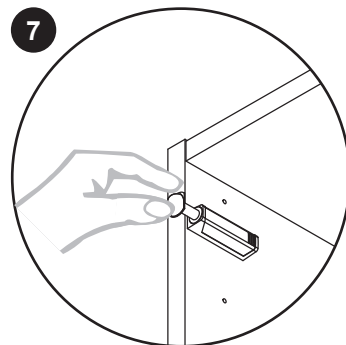
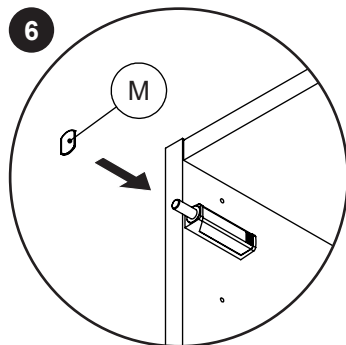
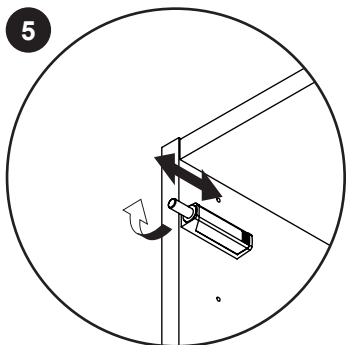
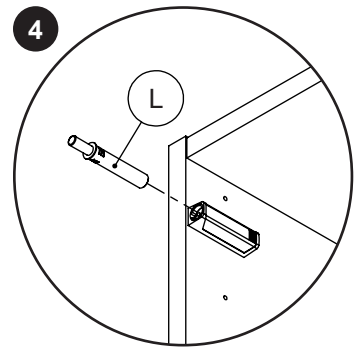
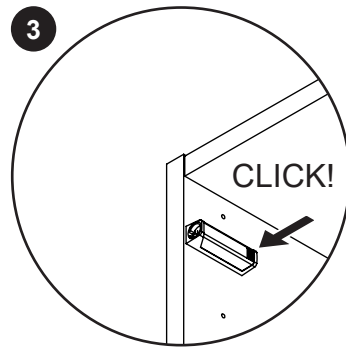
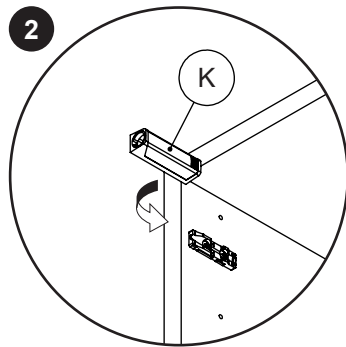
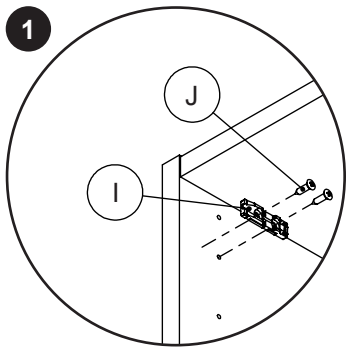
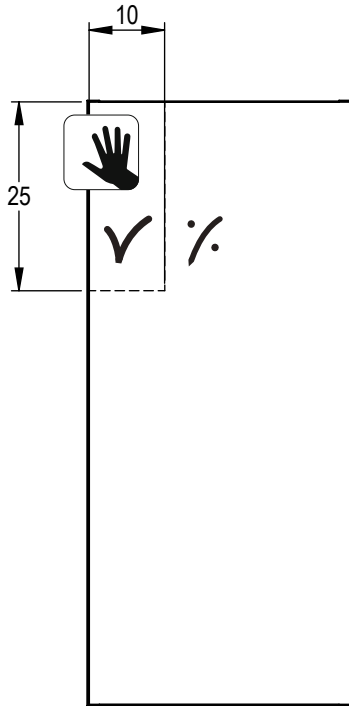
13



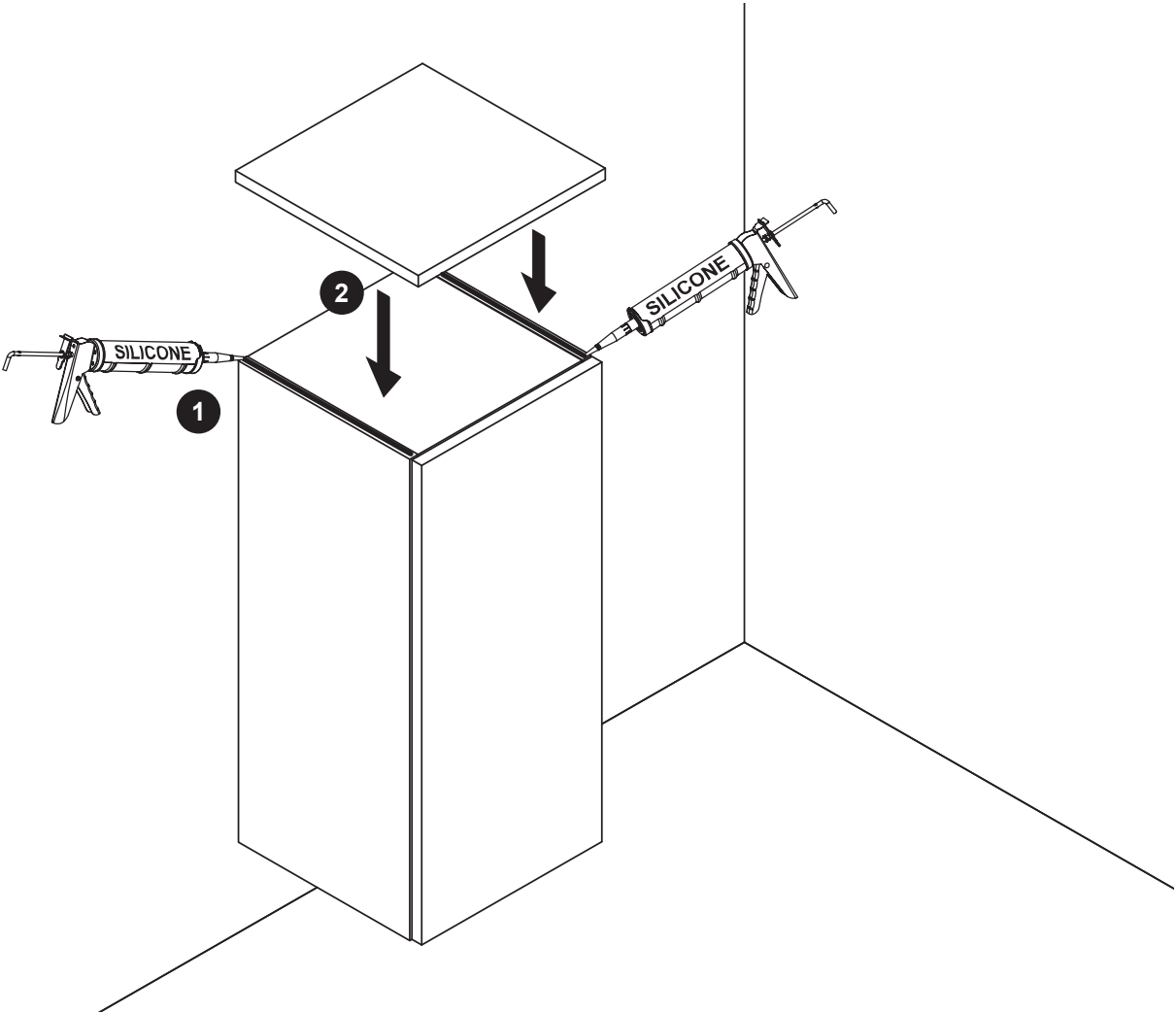
14



				
1x 190320150	2x 190320154-1	1x 190320152	1x 190320154-2	1x 190320154-3



15



16

