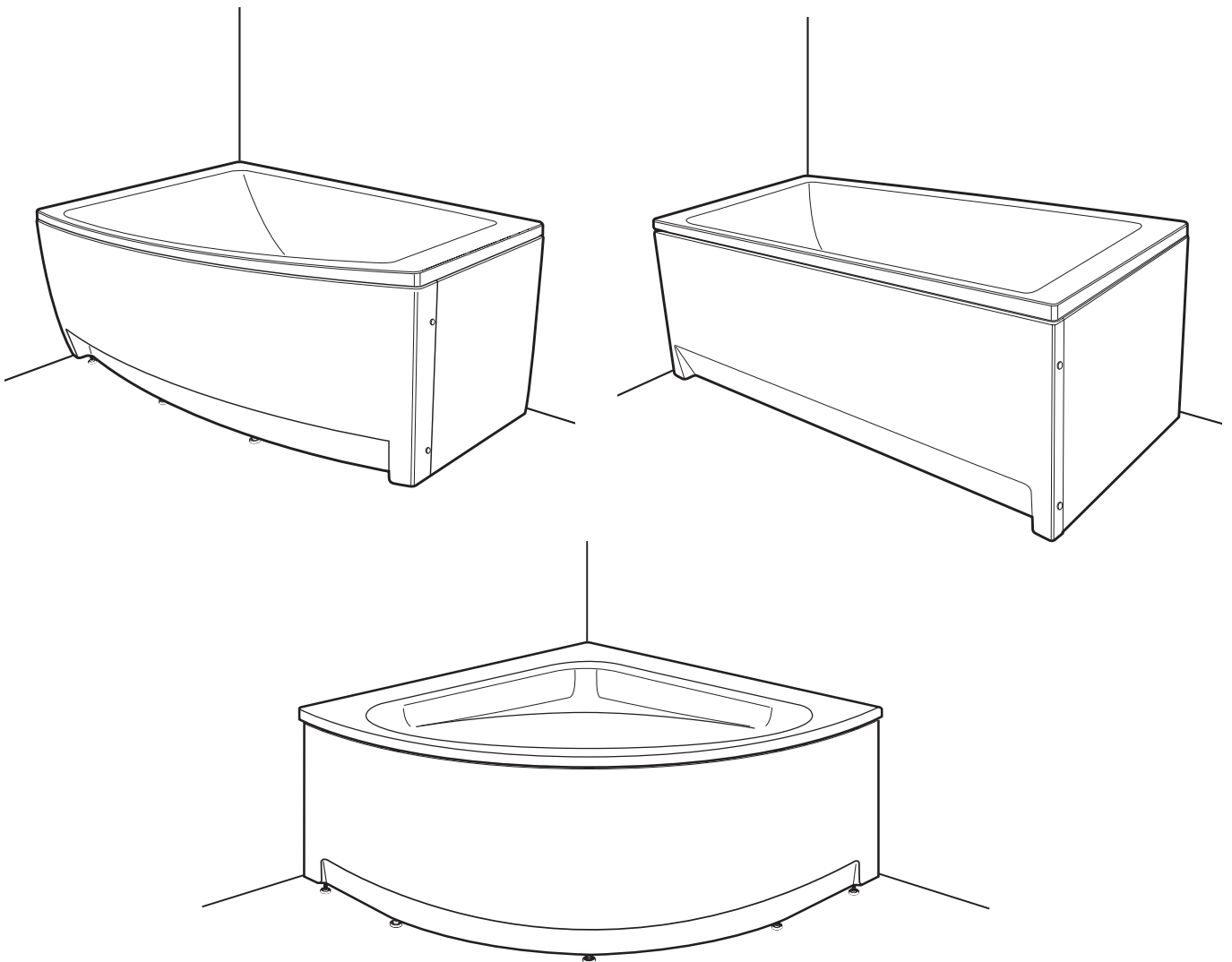


- FI** Asennus- ja hoito ohje
- SE** Monterings- och skötselanvisning
- NO** Monterings- og vedlikeholdsanvisning
- GB** Operating and maintenance instruction
- EE** Paigaldus- ja hooldusjuhend
- LT** Naudojimo ir priežiūros instrukcija
- LV** Montāžas un apkopes instrukcija

Seven D

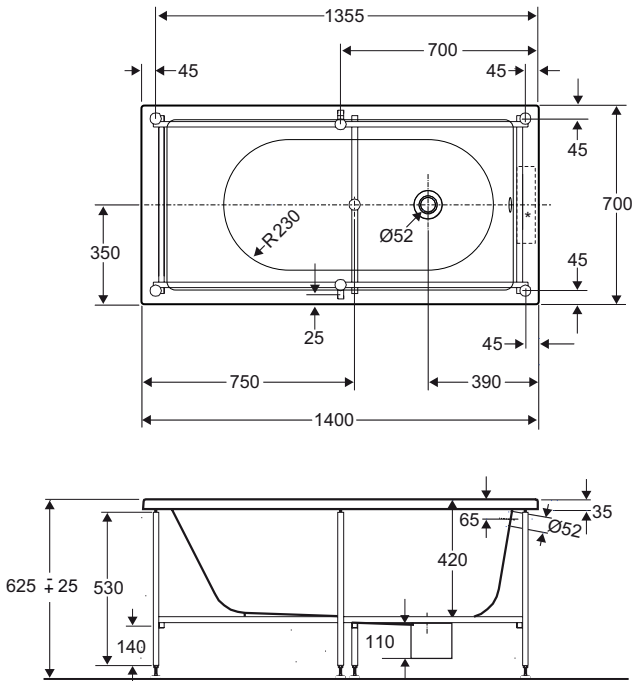
1400, 1500, 1600, 1700 • Asymmetric 1500, 1600 • Corner 1400 x 1400



Seven D • Rectangular 1400, 1500, 1600, 1700

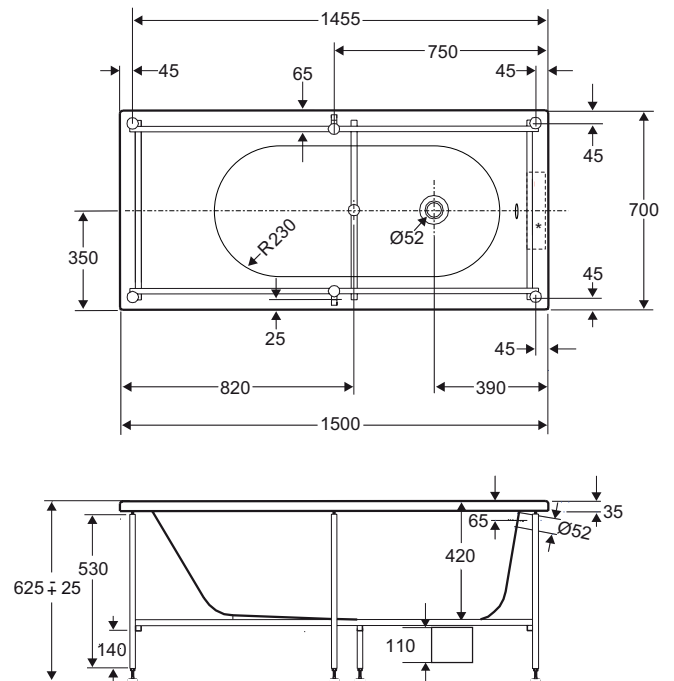
Seven D 1400 x 700

*) Recommended placement for the tap
The tub holds 175 l.



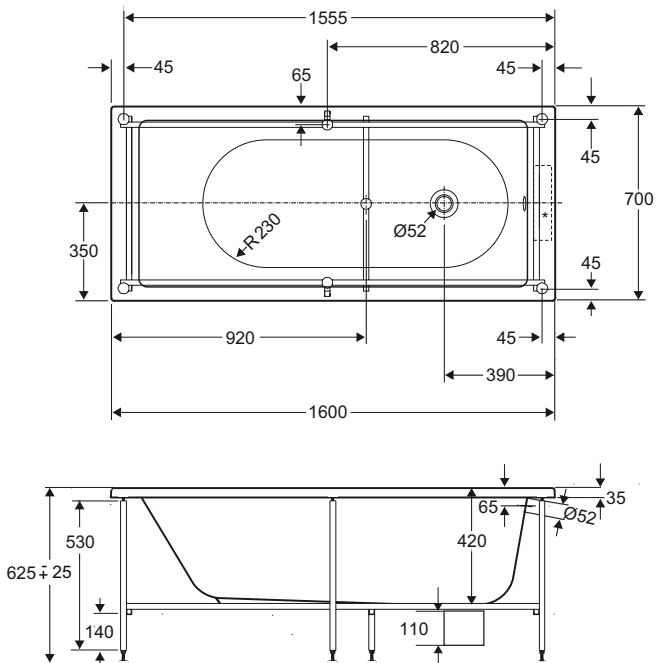
Seven D 1500 x 700

*) Recommended placement for the tap
The tub holds 185 l.



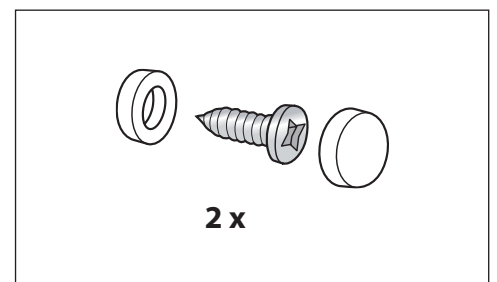
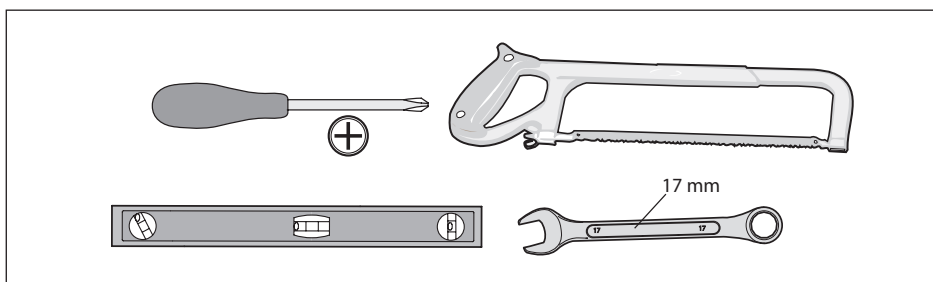
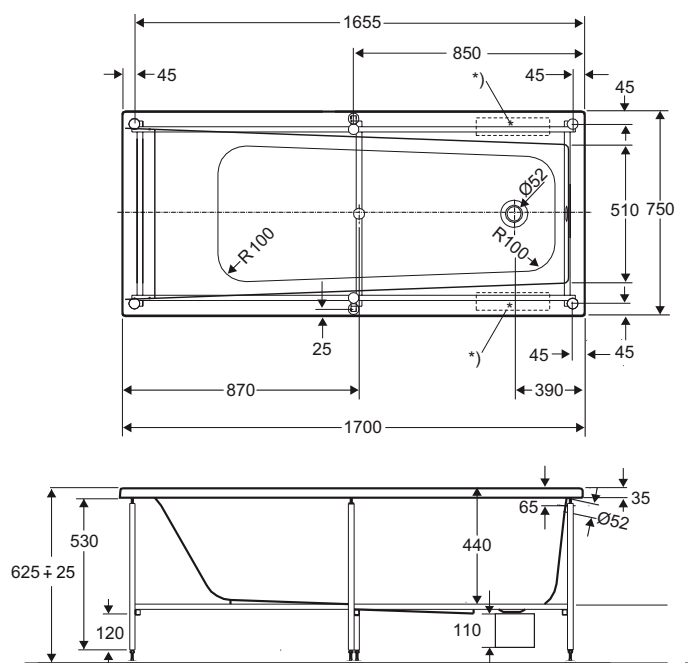
Seven D 1600 x 700

*) Recommended placement for the tap
The tub holds 195 l.

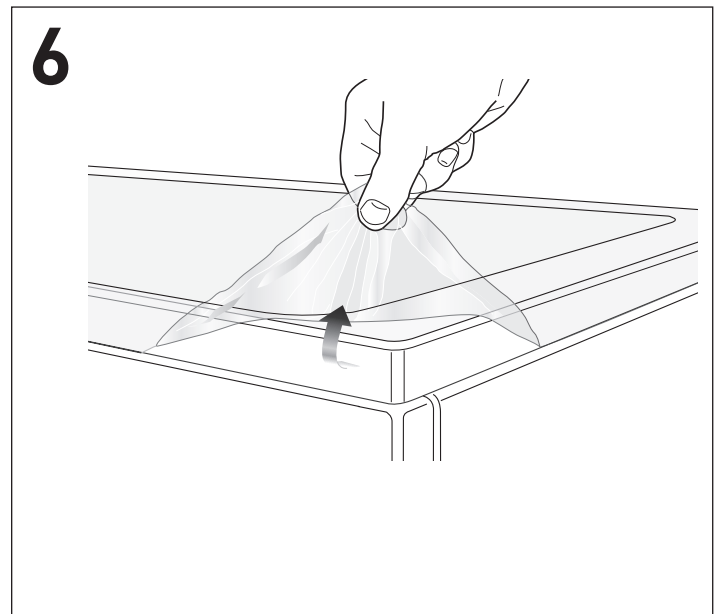
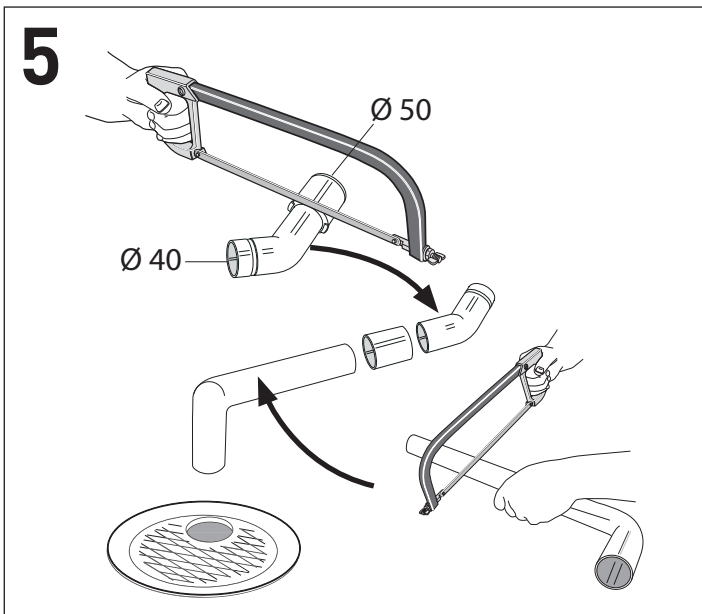
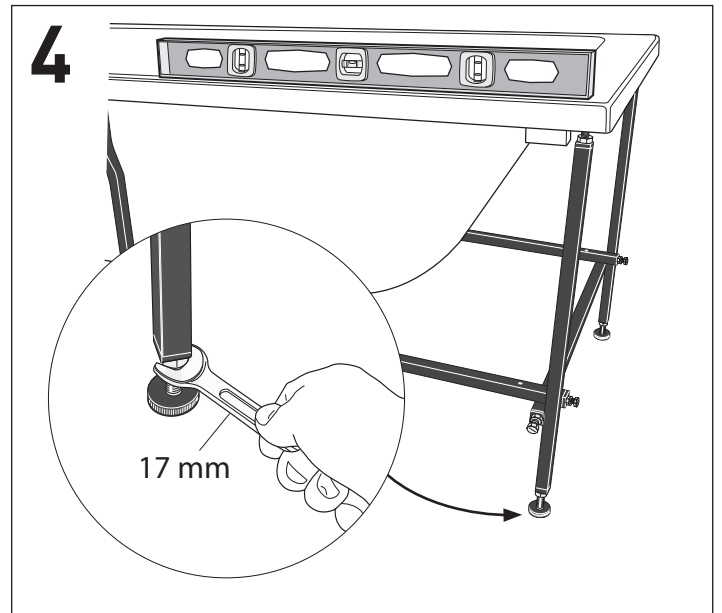
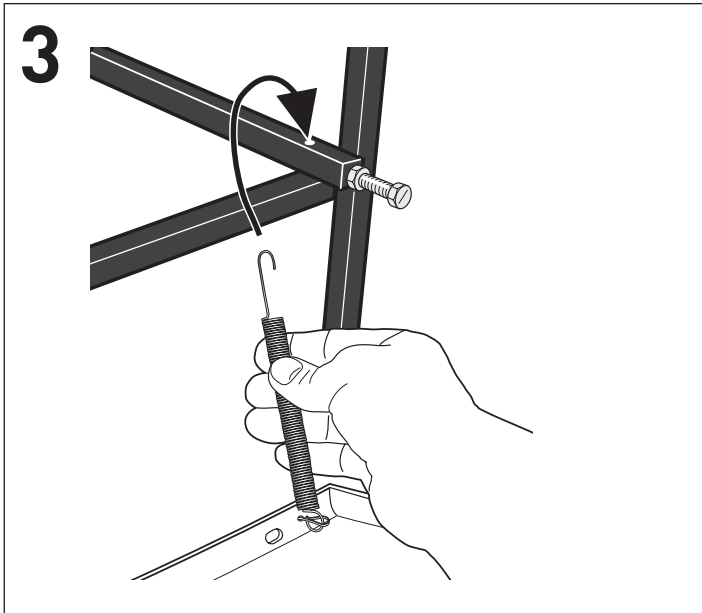
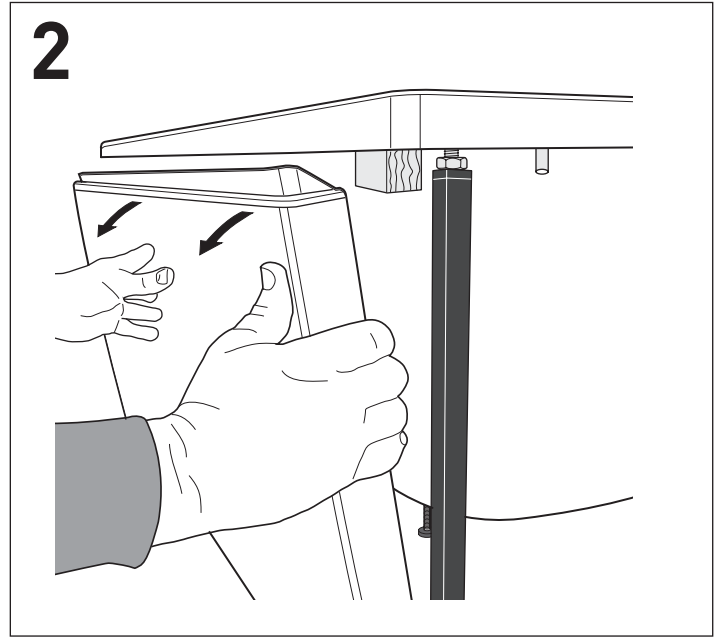
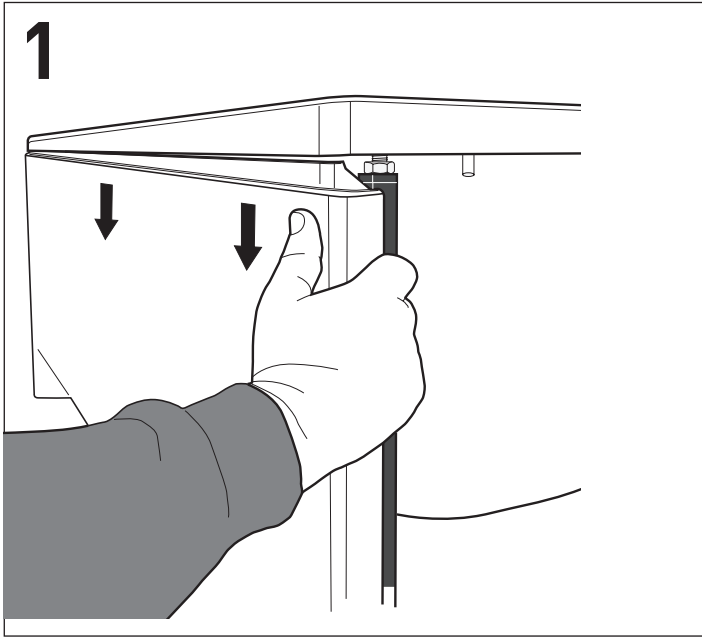


Seven D 1700 x 750

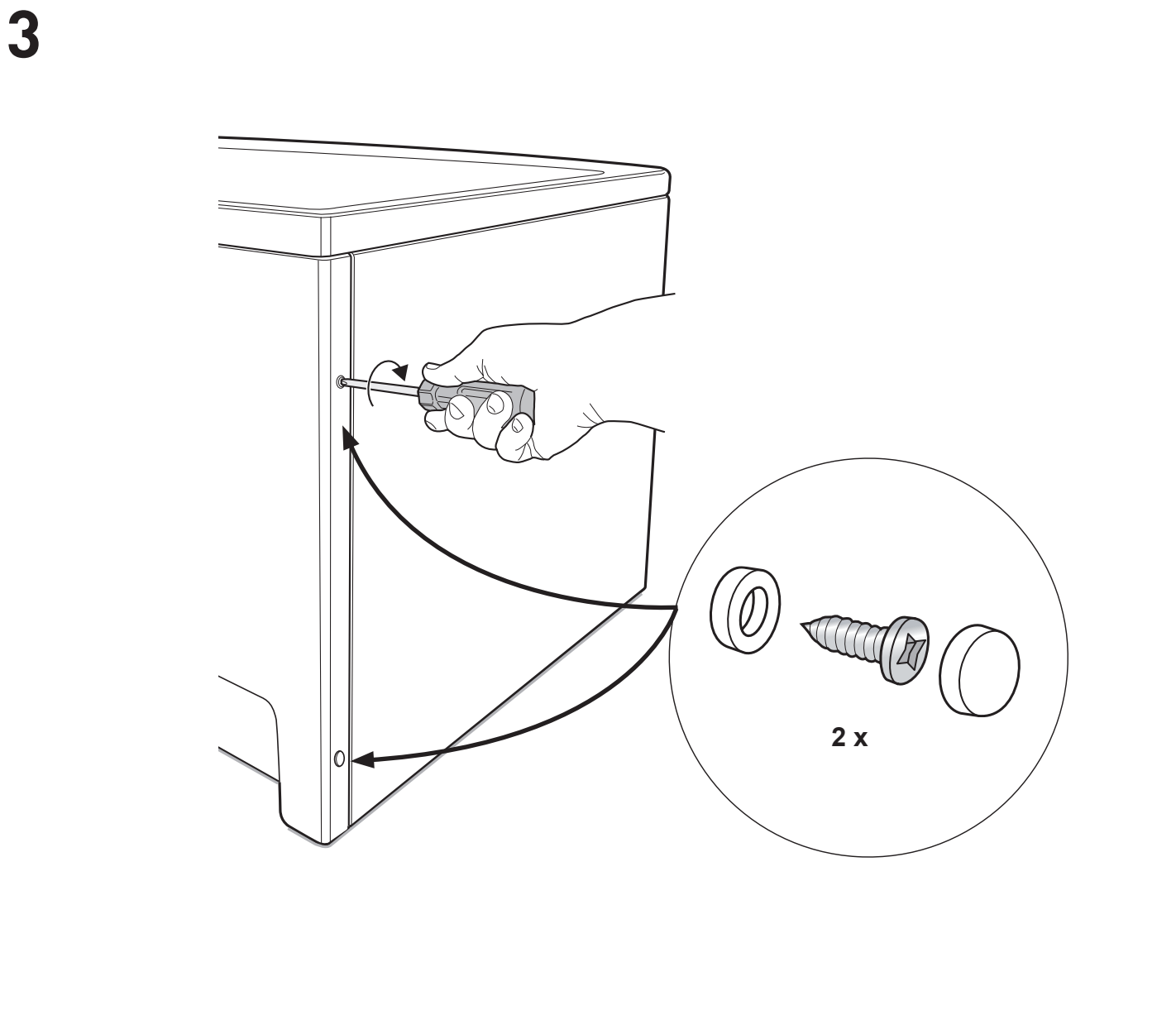
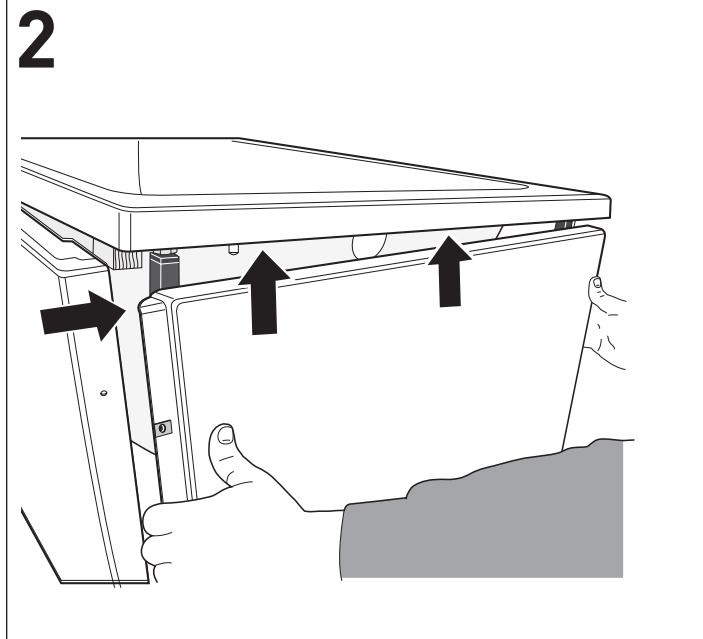
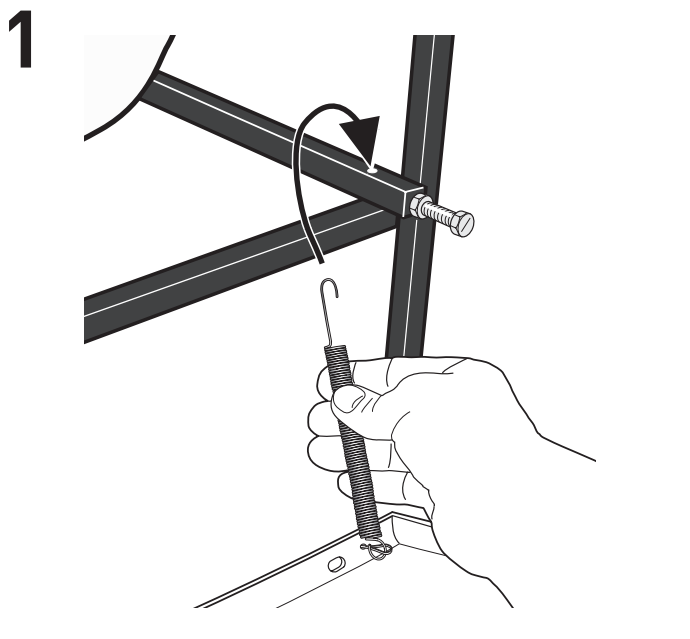
*) Recommended placement for the tap
The tub holds 210 l.



Installation Rectangular 1400, 1500, 1600, 1700



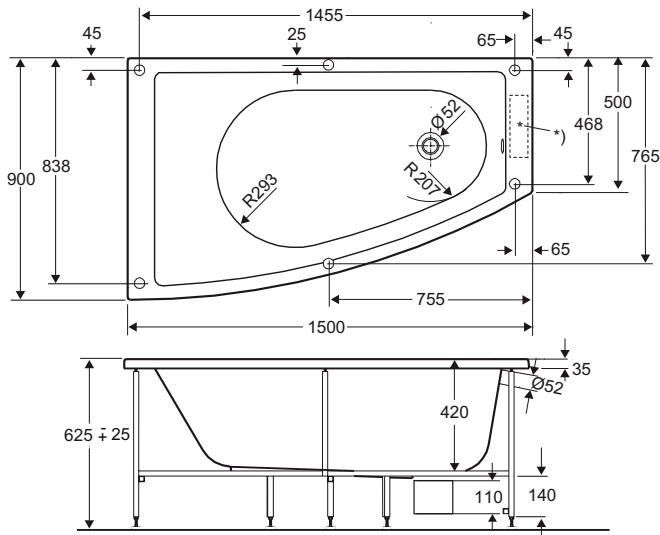
Installation panel Rectangular 1400, 1500, 1600, 1700



Seven D • Asymmetric 1500, 1600

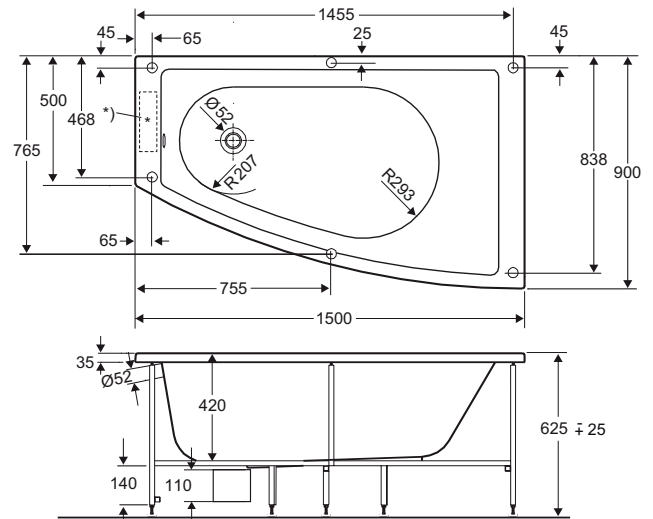
Seven D Asymmetric 1500 x 900 L

*) Recommended placement for the tap
The tub holds 210 l.



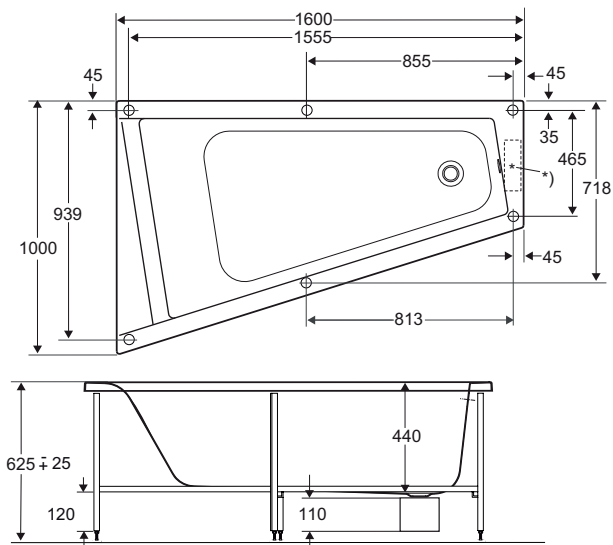
Seven D Asymmetric 1500 x 900 R

*) Recommended placement for the tap
The tub holds 210 l.



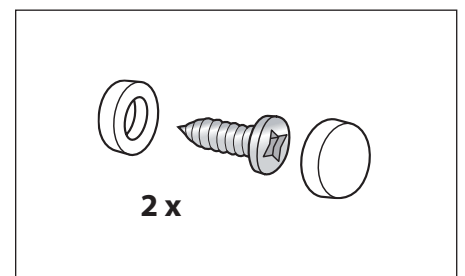
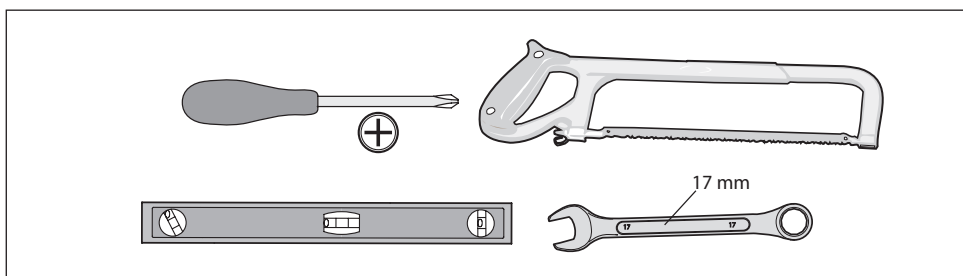
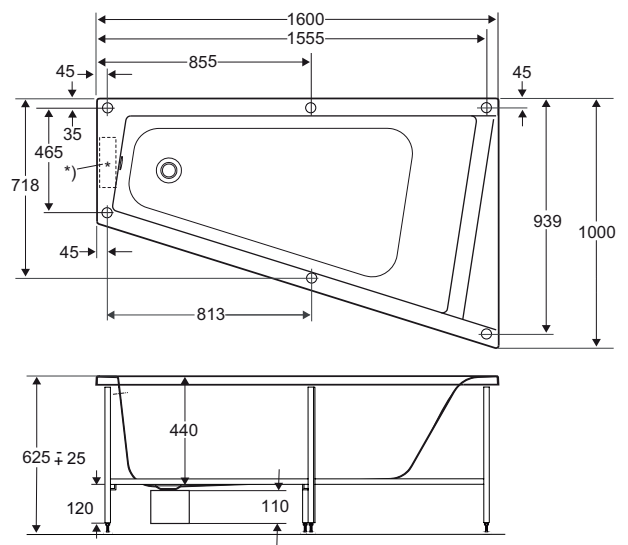
Seven D Asymmetric 1600 x 1000 L

*) Recommended placement for the tap
The tub holds 230 l.

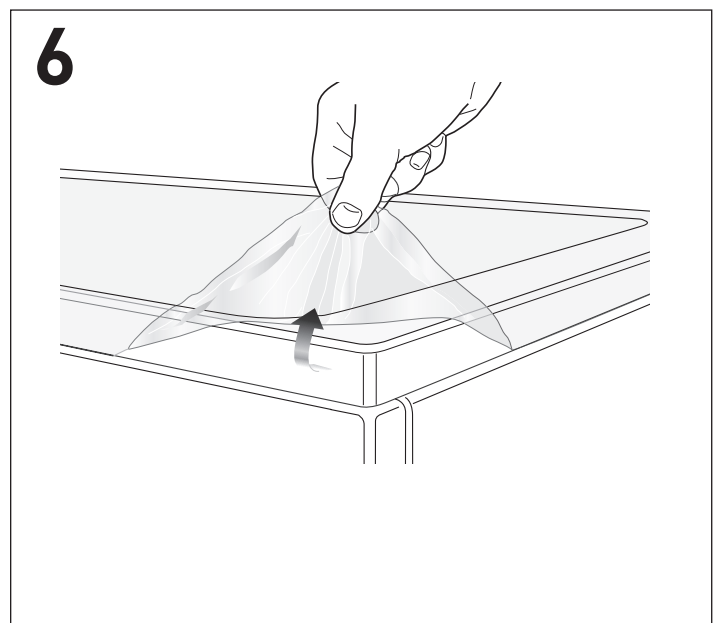
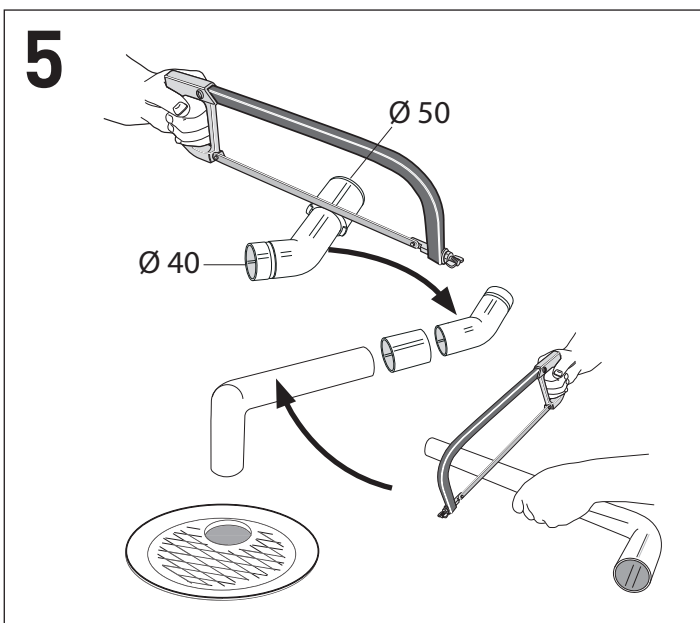
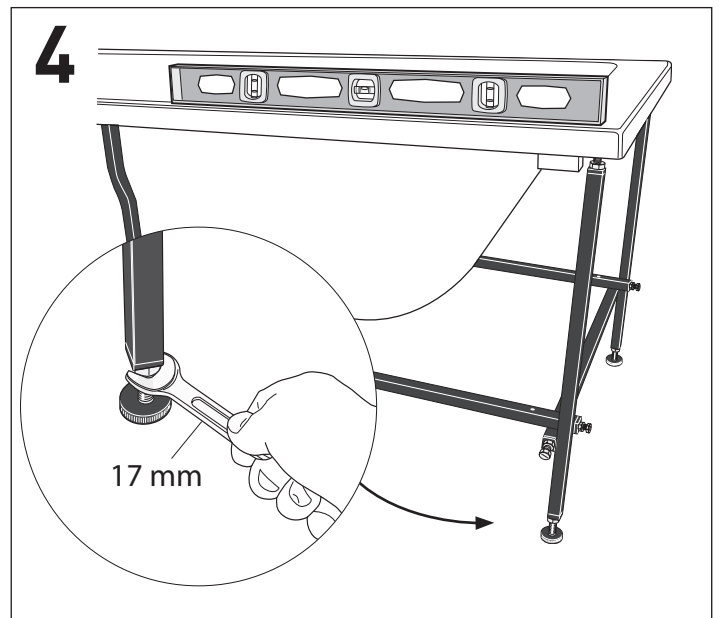
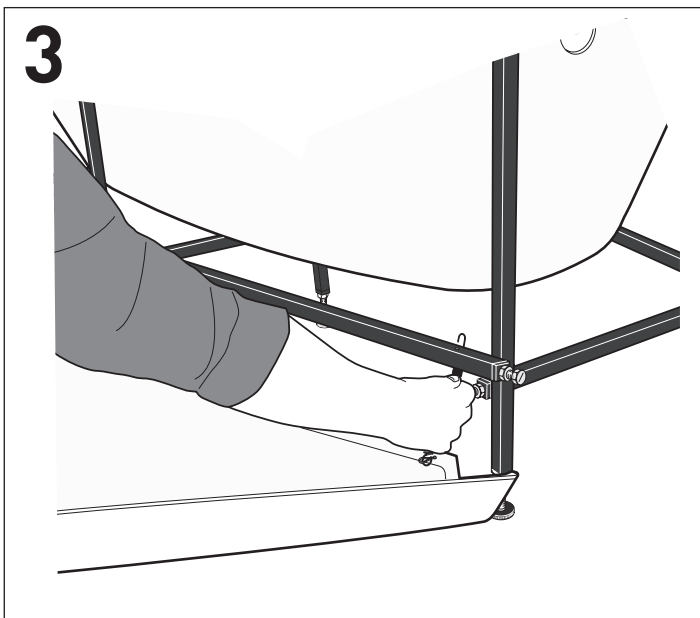
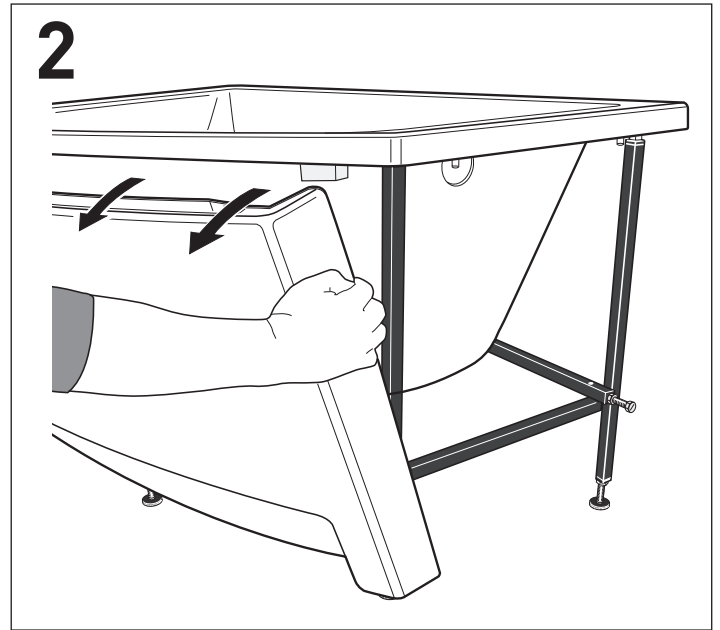
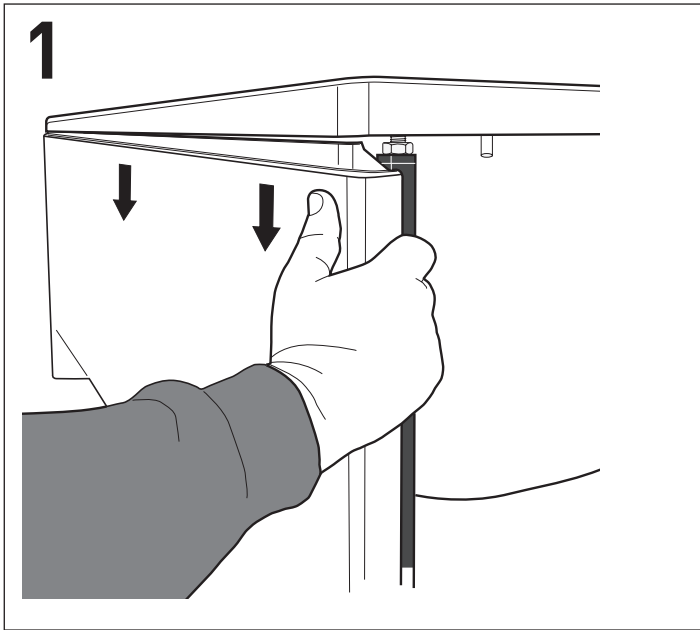


Seven D Asymmetric 1600 x 1000 R

*) Recommended placement for the tap
The tub holds 230 l.

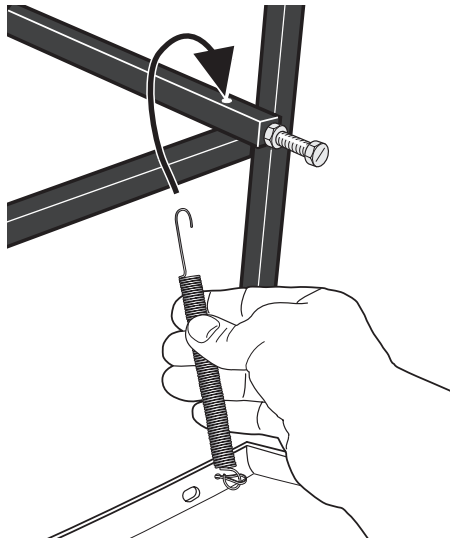


Installation front Asymmetric 1500, 1600

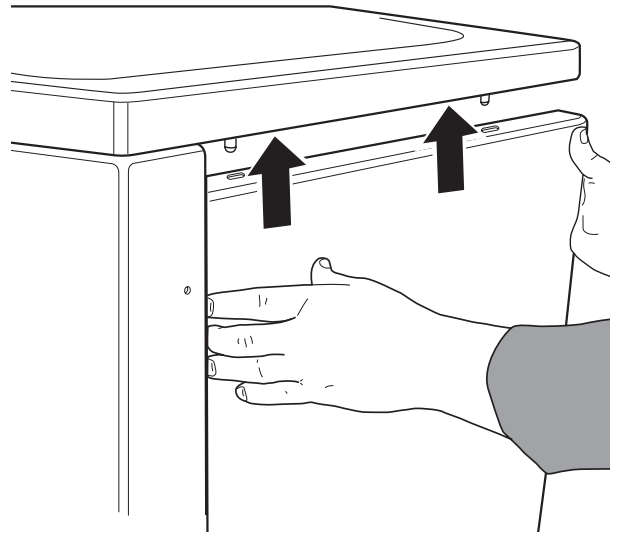


Installation panel Asymmetric 1500, 1600

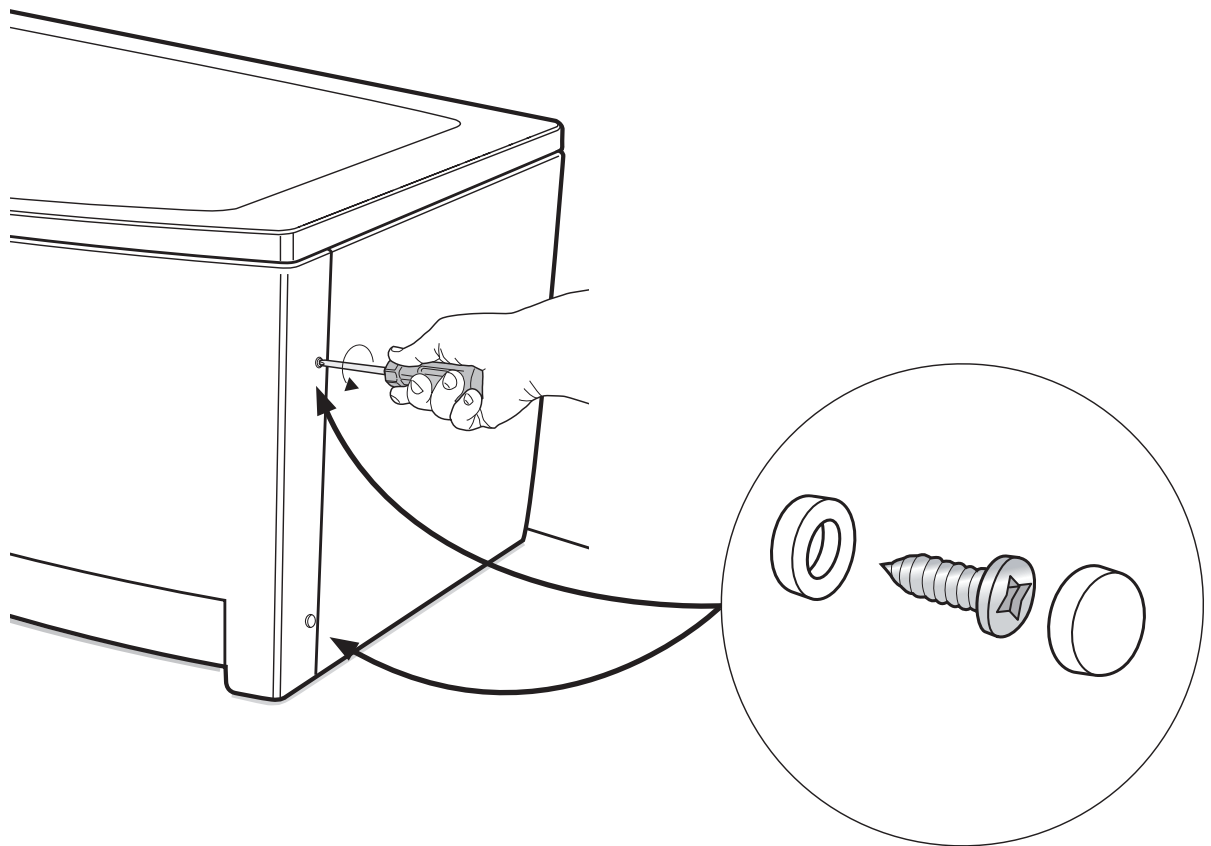
7



8

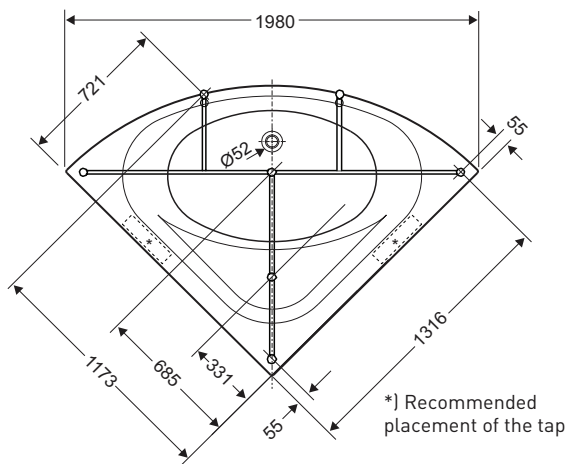


9

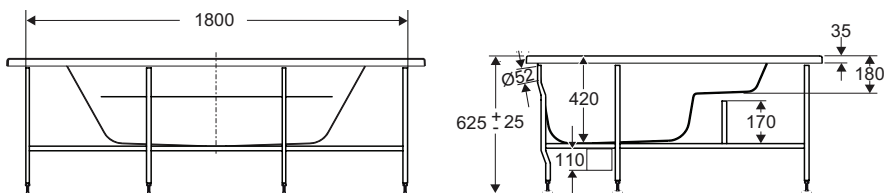


Seven D • Corner 1400 x 1400

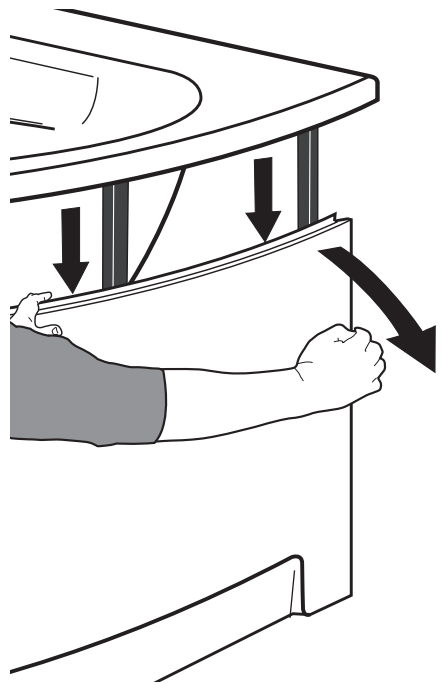
Placement of the support legs



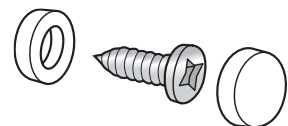
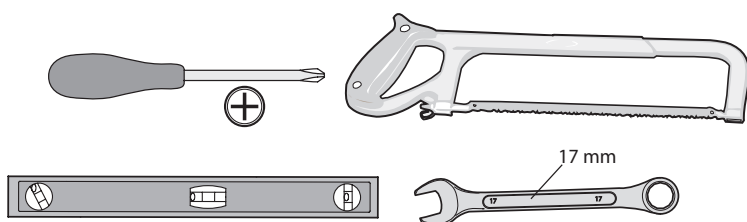
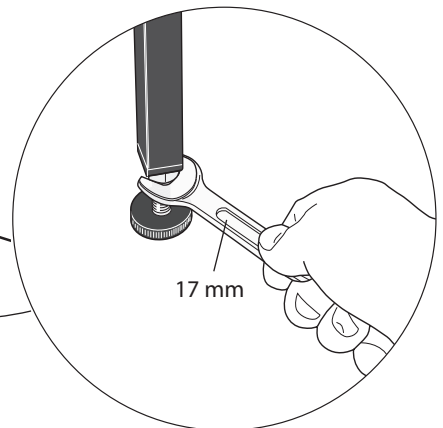
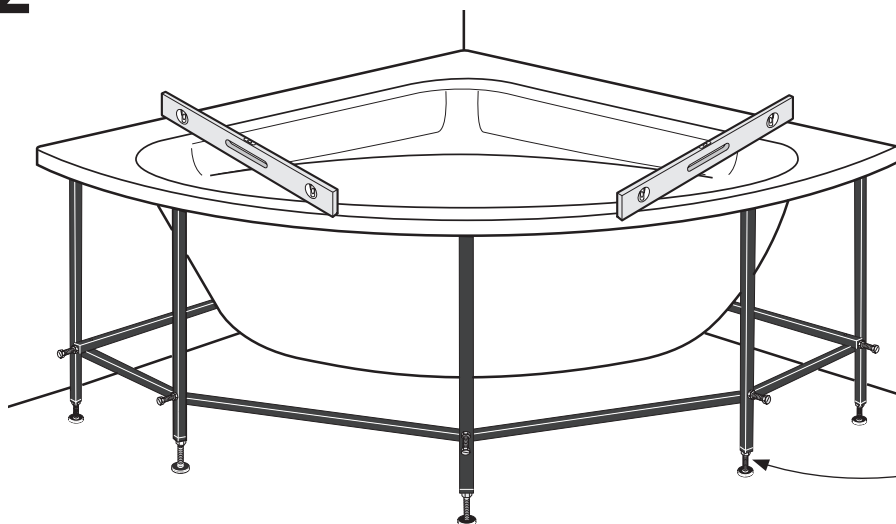
The tub holds 230 l.



1

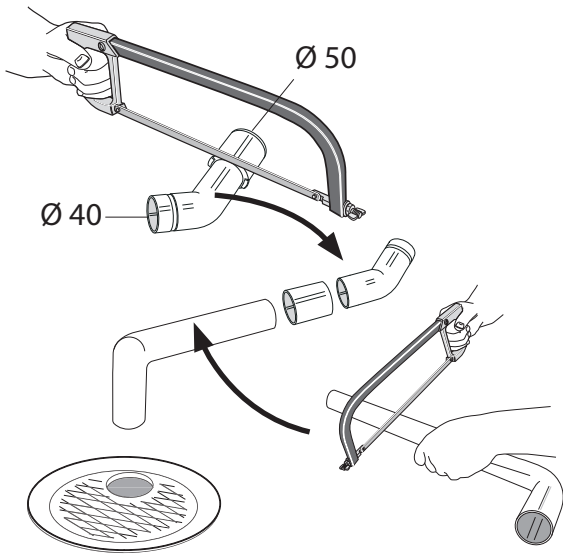


2

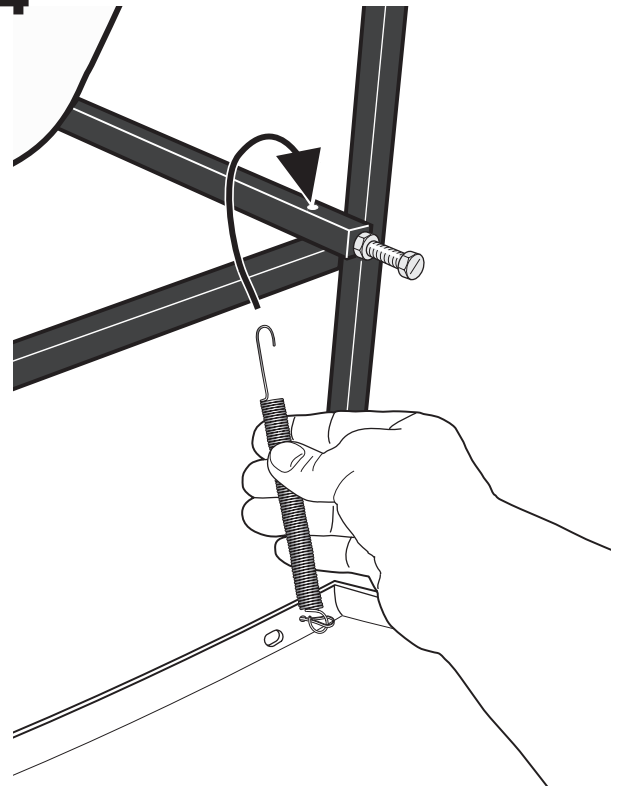


Installation Corner 1400 x 1400

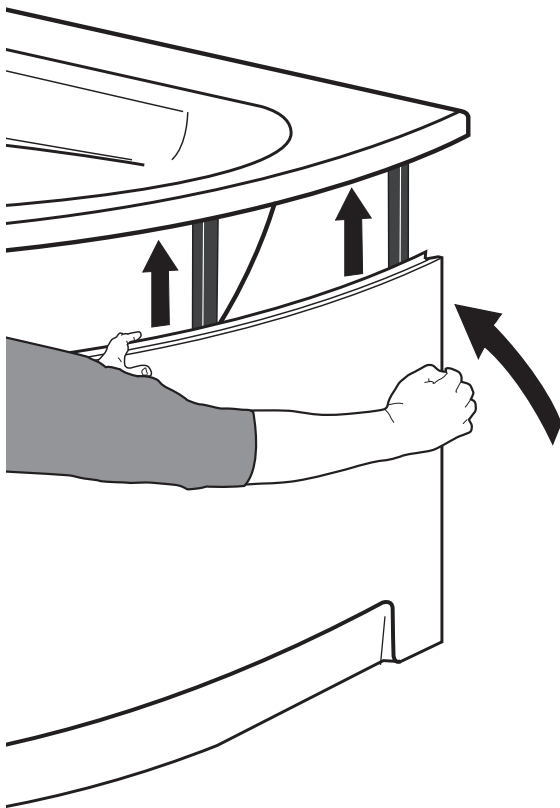
3



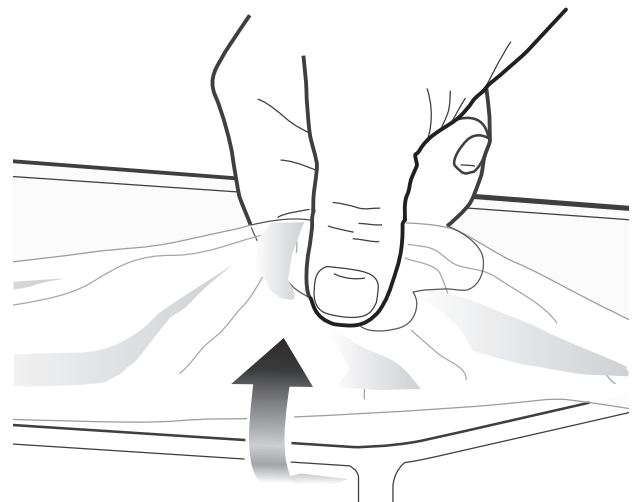
4



5



6



FI Seven D

Kun amme upotetaan rakenteeseen, jokainen asennus on tapauskohtainen.

Rakenteiden suunnittelussa suosittelemme kääntymään asiantuntevan urakoitsijan puoleen. Rakenteisiin upotettavissa ammeissa huoltoluukku on välttämätön lattiakaivon, putkien ja tiivisteiden tarkastusta, siivousta ja huoltoa varten. Rakenteet on hyvä viimeistellä vasta, kun upotukseen tarkoitettu amme on asennuspaikalla mittojen lopullista tarkastamista varten. Ammeen jalat on hyvä säätää siten, että suurin rasituspaino tulee jalustalle rakenteisiin nähden.

Hyvin ja säännöllisesti hoidettu amme lisää kylpynautintoa ja ammeen käyttöikä.

Puhdista amme säännöllisesti miedoilla pesuaineilla ja pehmeällä rätillä. Hankaavat ja hiovat aineet naarmuttaa ammeen pintaa ja himmentävät pinnan kiiltoa. Kiiltävä pinta on helpompi pitää puhtaana. Himmennetty akryylipinnan saa ennalleen autovahalla.

SE Seven D

Om badkaret skall installeras som ett inbyggt kar, vänligen uppmärksamma att varje installation är individuell. Vid planering av inbyggnad rekommenderar vi att man vänder sig till en yrkesman för att försäkra sig om bästa resultat. Vid inbyggd installation är en servicelucka nödvändig för att man ska kunna underhålla, städa, besiktiga rör, golvbrunn och tätningar. Vi rekommenderar att konstruktionen byggs när man har karet på plats för att kunna säkerställa alla mått. Fötter bör justeras så att den största belastningen kommer på fotställningen.

Du kan njuta av ditt badkar under lång tid om du sköter det väl. Rengör badkaret regelbundet med milda rengöringsmedel och mjuk trasa. Medel med slipande effekt kan repa akrylkytan och göra den matt. En blank yta är också lättare att rengöra och sköta. Om akrylkytan har förlorat något av sin glans, kan du få den att glänsa igen genom att använda bilvax.

NO Seven D

Dersom badekaret skal bygges inn, vær oppmerksom på at hvert kar har individuell montering. Ved planlegging av innbyggingskar anbefaler vi at man tar kontakt med en håndverker for å forsikre seg om best mulig resultat. Det er nødvendig med en service-/inspeksjonsluke for kar som skal bygges inn. Dette for at man lettere skal kunne ren-gjøre, reparere, sjekke rør, sluk og tetninger. Vi anbefaler at konstruksjonen bygges når man har karet på plass for å kunne sikkerhetsstille alle mål. Føtter bør justeres slik at den største belastningen blir på fotstillingen.

Du kan nyte ditt badekar i lang tid dersom du holder det ved like. Rengjør badekaret regelmessig med milde rengjøringsmidler og myk klut. Middel med slipe-effekt kan ripe akryloverflaten og gjøre den matt. En blank overflate er også lettere å holde ved like og renholde. Dersom akryloverflaten har mistet noe av sin glans, kan du få den til å skinne igjen ved å bruke Spapolish eller bilvoks.

GB Seven D

If the tub is to be installed as a built-in bathtub, please note that each installation is individual. When planning the installation, we recommend that you turn to a professional to ensure the best results. For built-in installation is a service hatch needed to be able to maintain, clean, inspect pipes, floor drain and seals. We recommend that the design is built when you have the tub in place to ensure all measurements. Feet should be adjusted so that the largest stress will be on the foot position.

You can enjoy your bath for a long time if you manage it well. Clean the bath regularly with mild detergent and soft cloth. Abrasive effect can scratch the acrylic surface and do it math. A smooth surface is also easier to clean and maintain. If the surface has lost in luster, you can get it to shine again by using spa polish or car wax.

Spare Parts

Art. Number	Description
Z9538101001	Seven D Rectangular panel 150x70 front
Z9538301001	Seven D Rectangular panel 170x75 front
Z9538401001	Seven D Rectangular side panel (140,150,160) 70
Z9538501001	Seven D Rectangular side panel (170) 75
Z9538701001	Seven D Asymmetric panel 150 L
Z9538601001	Seven D Asymmetric panel 150 R
Z9539001001	Seven D Asymmetric side panel 90 and 100
Z9538801001	Seven D Asymmetric panel 160 R
Z9538901001	Seven D Asymmetric panel 160 L
Z9539101001	Seven D Corner panel
Z9540000001	Seven D Foot screw, nut, plastic part
Z9540100001	Seven D Upper screw, nut, plastic part
Z9540200001	Seven D Panel screw, nut, plastic part
Z9540300001	Seven D Panel spring
Z9540400001	Seven D Plastic parts for panel fixation
Z9540500001	Seven D Wooden blocks
Z9540600001	Seven D Side panel fixation
Z9540700001	Seven D Upper side panel fixation
Z9539500001	Seven D Overflow (VIEGA siphon)

**IDO Kylpyhuone Oy**

Kaupintie 2
00420 Helsinki
Asiakaspalvelu
Puh. 010662303
Fax. 010 6620305
www.ido.fi

IDO Badrum Oy Ab

10600 EKENÄS
Kundbetjäning
tfn 010 662303
fax 010 662305
www.ido.fi

IDO Bathroom Ltd

Marketing and sales
Kaupintie 2, FI-00440
Helsinki
Finland
tel. +358 10 662300/
export
fax +358 10 6623620
www.idobathroom.com.

IDO Bathroom Ltd в Москве:

ООО «Санитек Трейдинг»,
Москва 121059
ул. Брянская, д. 5, 10 этаж
Тел. +7 495 933 79 40
Бесплатная междугородняя
линия: 8-800-2000-408
www.sanitec-russia.ru

IDO Badrum

Box 1183
171 23 Solna
tfn 08-442 57 00
fax 08-667 80 31
www.ido.se

IDO Bathroom Ltd в Киеве:

ООО «Санитек Трейдинг»,
04073, г. Киев,
Курневский пер. 12,
БЦ "Форум Кинетик", офис
А/301
Тел. +38 044 581-33-00
www.idoukraine.com.ua

IDO Showroom

Svetsarvägen 8-10, Solna
Öppettider: se www.ido.se

**Porsgrund Bad A/S**

PB 260
3901 Porsgrunn
tel. 35 57 35 50
fax. 35 57 35 51