

Instructions Manual

Manuel d'Instructions

Bedienungsanleitung

Manual de instrucciones

Εγχειρίδιο οδηγιών

Руководство по эксплуатации

Gebruiksaanwijzing

Naudojimosi instrukcija

Instrukcijas Grāmata

Kasutusjuhend

Bruksanvisning

Bruksanvisning

INDEX

EN

RECOMMENDATIONS AND SUGGESTIONS	4
CHARACTERISTICS	7
INSTALLATION.....	9
USE	12
MAINTENANCE	13

SOMMAIRE

FR

CONSEILS ET SUGGESTIONS.....	15
CARACTERISTIQUES.....	18
INSTALLATION.....	20
UTILISATION	23
ENTRETIEN.....	24

INHALTSVERZEICHNIS

DE

EMPFEHLUNGEN UND HINWEISE	26
CHARAKTERISTIKEN	29
MONTAGE	31
BEDIENUNG	34
WARTUNG	35

ÍNDICE

ES

CONSEJOS Y SUGERENCIAS.....	37
CARACTERÍSTICAS	40
INSTALACIÓN	42
USO	45
MANTENIMIENTO	46

ΠΕΡΙΕΧΟΜΕΝΑ

GR

ΣΥΜΒΟΥΛΕΣ ΚΑΙ ΣΥΣΤΑΣΕΙΣ	48
ΧΑΡΑΚΤΗΡΙΣΤΙΚΑ	51
ΕΓΚΑΤΑΣΤΑΣΗ	53
ΧΡΗΣΗ	56
ΣΥΝΤΗΡΗΣΗ.....	57

УКАЗАТЕЛЬ

RU

СОВЕТЫ И РЕКОМЕНДАЦИИ	59
ΧΑΡΑΚΤΗΡΙΣΤΙΚΑ	62
УСТАНОВКА.....	64
ЭКСПЛУАТАЦИЯ.....	67
УХОД.....	68

INHOUDSOPGAVE

NL

ADVIEZEN EN SUGGESTIES.....	70
EIGENSCHAPPEN	73
INSTALLATIE.....	75
GEBRUIK.....	78
ONDERHOUD.....	79

TURINYS

LT

PATARIMAI IR NUORODOS.....	81
PRIETAISO APRAŠYMAS	84
MONTAVIMAS	86
NAUDOJIMAS.....	89
VALYMAS IR PRIEŽIŪRA	90

INDEKSS

LV

IETEIKUMI UN PRIEKŠLIKUMI.....	92
TEHNISKIE DATI	95
UZSTĀDĪŠANA	97
IZMANTOŠANA	100
APKOPE.....	101

INDEKS

EE

SOOVITUSED JA ETTEPANEKUD.....	103
OMADUSED.....	106
PAIGALDAMINE	108
KASUTAMINE	111
HOOLDUS.....	112

INNEHÅLL

SE

REKOMMENDATIONER OCH TIPS	114
EGENSKAPER	117
INSTALLATION.....	119
ANVÄNDING	122
UNDERHÅLL.....	123

INNHOOLD

NO

ANBEFALINGER OG FORSLAG	125
EGENSKAPER	128
INSTALLASJON.....	130
BRUK	133
VEDLIKEHOLD	134

RECOMMENDATIONS AND SUGGESTIONS

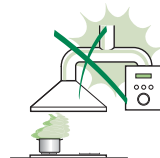
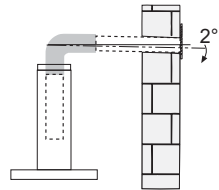
- △ The Instructions for Use apply to several versions of this appliance. Accordingly, you may find descriptions of individual features that do not apply to your specific appliance.

INSTALLATION

- The manufacturer will not be held liable for any damages resulting from incorrect or improper installation.
- The minimum safety distance between the cooker top and the extractor hood is 650 mm (some models can be installed at a lower height, please refer to the paragraphs on working dimensions and installation).
- Check that the mains voltage corresponds to that indicated on the rating plate fixed to the inside of the hood.
- For Class I appliances, check that the domestic power supply guarantees adequate earthing.

Connect the extractor to the exhaust flue through a pipe of minimum diameter 120 mm. The route of the flue must be as short as possible.

- Do not connect the extractor hood to exhaust ducts carrying combustion fumes (boilers, fireplaces, etc.).
- If the extractor is used in conjunction with non-electrical appliances (e.g. gas burning appliances), a sufficient degree of aeration must be guaranteed in the room in order to prevent the backflow of exhaust gas. The kitchen must have an opening communicating directly with the open air in order to guarantee the entry of clean air. When the cooker hood is used in conjunction with appliances supplied with energy other than electric, the negative pressure in the room must not exceed 0,04 mbar to prevent fumes being drawn back into the room by the cooker hood.
- The air must not be discharged into a flue that is used for exhausting fumes from appliances burning gas or other fuels (not applicable to appliances that only discharge the air back into the room).
- In the event of damage to the power cable, it must be replaced by the manufacturer or by the technical service department, in order to prevent any risks.



- If the instructions for installation for the gas hob specify a greater distance specified above, this has to be taken into account. Regulations concerning the discharge of air have to be fulfilled.
- Use only screws and small parts in support of the hood.
Warning: Failure to install the screws or fixing device in accordance with these instructions may result in electrical hazards.
- Connect the hood to the mains through a two-pole switch having a contact gap of at least 3 mm.

USE

- The extractor hood has been designed exclusively for domestic use to eliminate kitchen smells.
- Never use the hood for purposes other than for which it has been designed.
- Never leave high naked flames under the hood when it is in operation.
- Adjust the flame intensity to direct it onto the bottom of the pan only, making sure that it does not engulf the sides.
- Deep fat fryers must be continuously monitored during use: overheated oil can burst into flames.
- Do not flambè under the range hood; risk of fire.
- This appliance can be used by children aged from 8 years and above and persons with reduced physical, sensory or mental capabilities or lack of experience and knowledge if they have been given supervision or instruction concerning use of the appliance in a safe way and understand the hazards involved. Children shall not play with the appliance. Cleaning and user maintenance shall not be made by children without supervision.
- This appliance is not intended for use by persons (including children) with reduced physical, sensory or mental capabilities, or lack of experience and knowledge, unless they have been given supervision or instruction concerning use of the appliance by a person responsible for their safety.




- **“CAUTION:** Accessible parts may become hot when used with cooking appliances.”

MAINTENANCE

- Switch off or unplug the appliance from the mains supply before carrying out any maintenance work.
- Clean and/or replace the Filters after the specified time period (Fire hazard).
- The Grease filters must be cleaned every 2 months of operation, or more frequently for particularly heavy usage, and can be washed in a dishwasher.
- The Activated charcoal filter is not washable and cannot be regenerated, and must be replaced approximately every 4 months of operation, or more frequently for particularly heavy usage.
- "Failure to carry out cleaning as indicated will result in a fire hazard".
- Clean the hood using a damp cloth and a neutral liquid detergent.



The symbol  on the product or on its packaging indicates that this product may not be treated as household waste. Instead it shall be handed over to the applicable collection point for the recycling of electrical and electronic equipment. By ensuring this product is disposed of correctly, you will help prevent potential negative consequences for the environment and human health, which could otherwise be caused by inappropriate waste handling of this product. For more detailed information about recycling of this product, please contact your local city office, your household waste disposal service or the shop where you purchased the product.

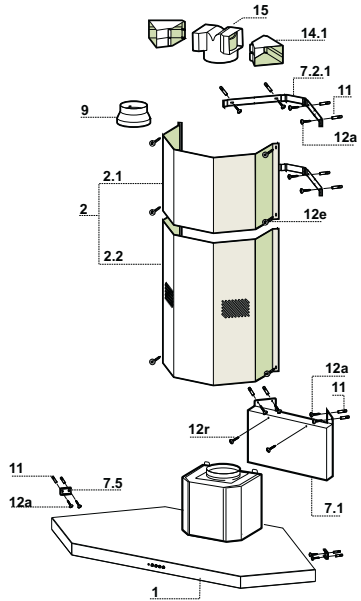
CHARACTERISTICS

Components

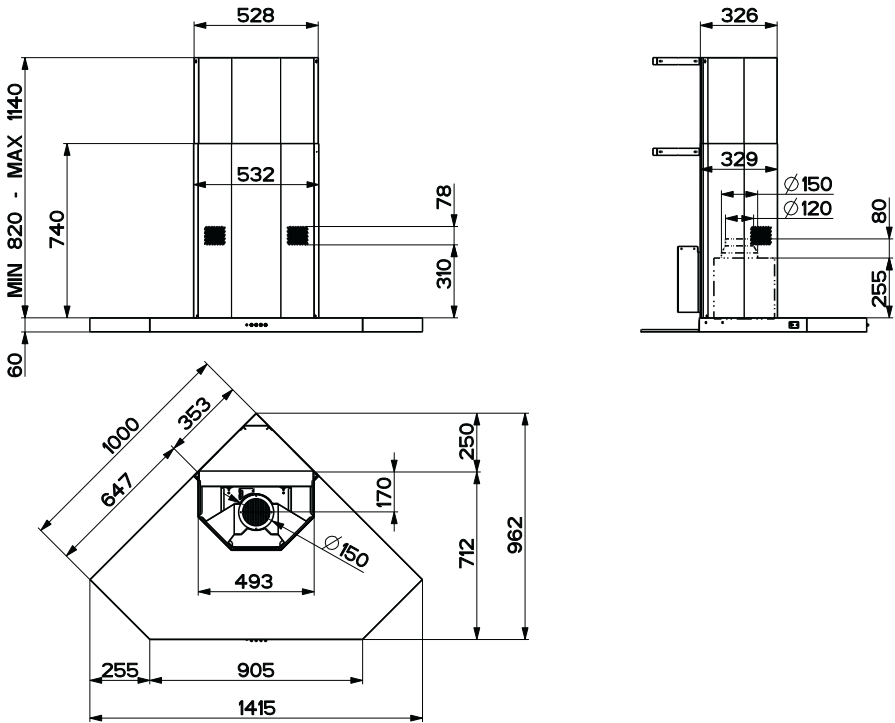
Ref.	Q.ty	Product Components
1	1	Hood Canopy complete with: Controls, Lighting, Fan Unit, Filters
2	1	Telescopic Chimney made up of:
2.1	1	Top Chimney
2.2	1	Bottom Chimney
9	1	Reduction Flange \varnothing 150-120 mm
14.1	2	Air Outlet Connector Extension
15	1	Air Outlet Connector

Ref.	Q.ty	Installation Components
7.1	1	Hood Coupling Support
7.2.1	2	Top Chimney Fixing Brackets
7.5	2	Safety Brackets
11	16	Plugs
12a	16	Screws 4.2 x 44.4
12e	6	Screws 2.9 x 9.5
12r	2	Screws 4.2 x 12.7

Q.ty	Documentation
1	Instruction Manual

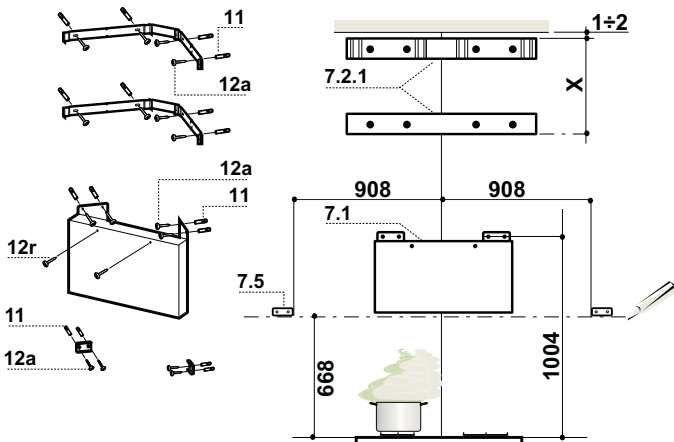


Dimensions



INSTALLATION

Drilling the Wall and Fixing the Brackets

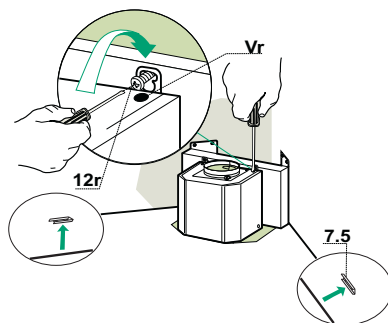


Mark the following on the Wall:

- Rest the Bracket **7.2.1** as indicated 1-2 mm from the ceiling or top limit.
- Mark the centres of the Bores in the Bracket.
- Rest the Bracket **7.2.1** as indicated X mm under the first bracket (X = height of the Top Chimney provided).
- Mark the centres of the Bores in the Bracket.
- Rest the Hood Coupling Support **7.1** as indicated 1004 mm above the Cooker Top, checking that the fixing bores are equidistant from the corner of the wall.
- Mark the centres of the Bores in the Support.
- Drill the points marked with a \varnothing 8 mm drill bit.
- Insert the plugs **11** into the holes.
- Draw a Horizontal line on the Wall 668 mm above the Cooker Top.
- Rest the Safety Brackets **7.5** as indicated on the reference Horizontal line, at a distance of 908 mm from the corner of the wall, checking that they are level.
- Mark the centres of the Bores in the Safety Brackets.
- Drill the points marked with a \varnothing 8 mm drill bit.
- Insert the plugs **11** into the holes.
- Fix the Brackets and the Support, using the Screws **12a** (4.2 x 44.4) provided.
- Fasten 2 Screws **12r** (4.2 x 12.7) provided into the Hood Canopy fixing holes, positioned on the front plate of the Hood Coupling Support, leaving a space of 5-6 mm between the support and the head of the screw.

Fitting the Hood Canopy

- Before hooking up the Hood Canopy, lock the 2 Screws **Vr** located at the Hood Canopy connection points.
- Hook up the Hood Canopy to the Screws **12r** taking care to ensure that the Safety brackets **7.5**, fixed to the wall, enter the Side Housings provided.
- Tighten the support Screws **12r** until they lock.
- Adjust Screws **Vr** to level the Hood Canopy.

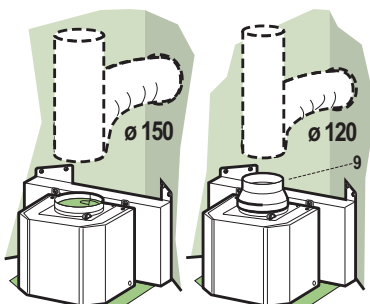


Connections

DUCTED VERSION AIR EXHAUST SYSTEM

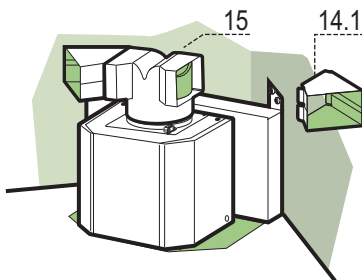
When installing the ducted version, connect the hood to the chimney using either a flexible or rigid pipe \varnothing 150 or 120 mm, the choice of which is left to the installer.

- To install a \varnothing 120 mm air exhaust connection, insert the reducer flange **9** on the hood body outlet.
- Fix the pipe in position using sufficient pipe clamps (not supplied).
- Remove possible charcoal filters.



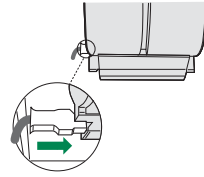
RECIRCULATION VERSION AIR OUTLET

- Push fit connection **15** onto the hood body outlet.
- Insert the connection extension pieces laterally **14.1** in connection **15**.
- Make sure that the outlet of the extension pieces **14.1** is horizontally and vertically aligned with the chimney outlets. If this is not the case, adjust the position by either reversing the connection extension pieces **14.1** and then reassemble as described previously.
- Ensure that the activated charcoal filters have been inserted.



ELECTRICAL CONNECTION

- Connect the hood to the mains through a two-pole switch having a contact gap of at least 3 mm.
- Remove the grease filters (see paragraph Maintenance) being sure that the connector of the feeding cable is correctly inserted in the socket placed on the side of the fan.



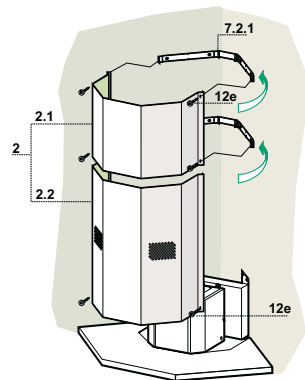
Chimney assembly

Upper exhaust Chimney

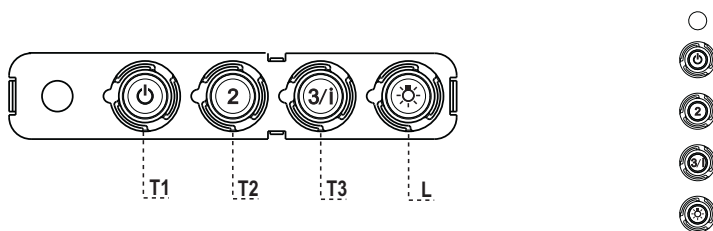
- Slightly widen the two sides of the upper chimney and hook them behind the brackets **7.2.1**, making sure that they are well seated.
- Secure the sides to the brackets using the 4 screws **12c** (2,9 x 9,5) supplied.

Lower exhaust Chimney

- Slightly widen the two sides of the chimney and hook them between the upper chimney and the wall, making sure that they are well seated.
- Fix the lower part laterally to the hood body using the 2 screws **12c** (2,9 x 9,5) supplied.



USE



Control panel

BUTTON	LED	FUNCTIONS
T1	Speed	Turns the Motor on at Speed one.
	On	Turns the Motor off.
T2	Speed	Turns the Motor on at Speed two.
T3	Speed	When pressed briefly, turns the Motor on at Speed three.
	Flashing	Pressed for 2 Seconds. Activates Speed four with a timer set to 6 minutes, after which it returns to the speed that was set previously. Suitable to deal with maximum levels of cooking fumes.
L	Light	Turns the Lighting System on and off.

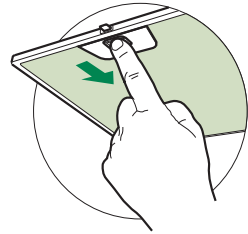
Warning: Button T1 turns the motor off, after first passing to speed one.

MAINTENANCE

Grease filters

CLEANING METAL SELF- SUPPORTING GREASE FILTERS

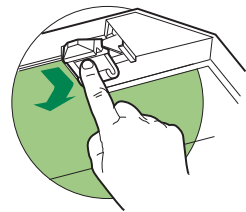
- The filters must be cleaned every 2 months of operation, or more frequently for particularly heavy usage, and can be washed in a dishwasher.
- Remove the filters one at a time by pushing them towards the back of the group and pulling down at the same time.
- Wash the filters, taking care not to bend them. Allow them to dry before refitting.
- When refitting the filters, make sure that the handle is visible on the outside.



Activated charcoal filter (Recirculation version)

REPLACING THE ACTIVATED CHARCOAL FILTER

- The filter is not washable and cannot be regenerated, and must be replaced approximately every 4 months of operation, or more frequently for particularly heavy usage.
- Remove the metal grease filters.
- Remove the saturated activated carbon filter by releasing the fixing hooks.
- Fit the new filter by hooking it into its seating.
- Refit the metal grease filters.




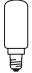
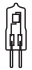




Lighting

LIGHT REPLACEMENT

20 W halogen light.

- Remove the 2 screws fixing the Lighting support, and pull it out of from the Hood.
- Extract the lamp from the Support.
- Replace with another of the same type, making sure that the two pins are properly inserted in the lamp holder socket holes.
- Refit the Support, fixing it in place with the two screws removed as above.



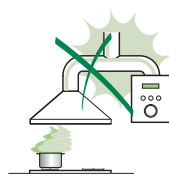
Lamp	Power (W)	Socket	Voltage (V)	Dimension (mm)	ILCOS Code
	28	E14	220 – 240	104 x 35	HSGSB/C/UB-28-220/240-E14
	28	E14	230	85x25	HDG-28-230-E14-25
	20	G4	12	33 x 9	HSG/C/UB-20-12-G4
	35	GU10	230	51 x 50,7	HAGS-35-230-GU10-51/40
	50	GU10	230	51 x 50,7	HAGS-35-230-GU10-51/20
	20	GU4	12	40 x 35	HRGS-20-12-GU4-35/30
	20	GU5.3	12	46 x 51	HRGS-20-12-GU5.3-50/10
	16	G13	95	720 x 26	FD-16/40/1B-E-G13-26/720
	18	G13	57	589,8 x 26	FD-18/40/1B-E-G13-26/600
	9	G23	60 (lamp) 220-240 (starter)	167 x 28	FSD-9/27/1B-I-G23
	11	G23	91 (lamp) 220-240 (starter)	235,8 x 28	FSD-11/40/1B-I-G23

CONSEILS ET SUGGESTIONS

- △ Les instructions pour l'utilisation se réfèrent aux différents modèles de cet appareil. Par conséquent, certaines descriptions de caractéristiques particulières pourraient ne pas appartenir spécifiquement à cet appareil.

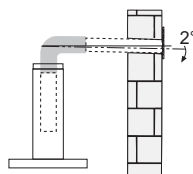
INSTALLATION

- En aucun cas le fabricant ne peut être tenu pour responsable d'éventuels dommages dus à une installation ou à une utilisation impropre.
- La distance de sécurité minimum entre le plan de cuisson et la hotte aspirante est de 650 mm (certains modèles peuvent être installés à une hauteur inférieure ; voir le paragraphe concernant les dimensions de travail et l'installation).
- Assurez-vous que la tension de votre secteur correspond à celle indiquée sur la plaque des données appliquée à l'intérieur de la hotte.
- Pour les appareils de Classe I, s'assurer que l'installation électrique de votre intérieur dispose d'une mise à la terre adéquate.



Relier l'aspirateur au conduit de cheminée avec un tube d'un diamètre minimum de 120 mm. Le parcours des fumées doit être le plus court possible.

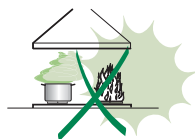
- Ne pas relier la hotte aspirante aux conduits de cheminée qui acheminent les fumées de combustion (par exemple de chaudières, de cheminées, etc.).
- Si vous utilisez l'aspirateur en combinaison avec des appareils non électriques (par ex. appareils à gaz), vous devez garantir un degré d'aération suffisant dans la pièce, afin d'empêcher le retour du flux des gaz de sortie. La cuisine doit présenter une ouverture communiquant directement vers l'extérieur pour garantir l'amenée d'air propre. Si vous utilisez la hotte de cuisine en combinaison avec des appareils non alimentés à l'électricité, la pression négative dans la pièce ne doit pas dépasser 0,04 mbar afin d'éviter que la hotte ne réaspire les fumées dans la pièce.
- Ne pas évacuer l'air à travers un tube flexible utilisé pour l'aspiration des fumées des appareils alimentés au gaz ou avec d'autres combustibles (ne pas utiliser avec des appareils ayant une seule sortie d'air dans la pièce).
- Si le cordon d'alimentation est endommagé, veuillez le faire remplacer par le fabricant ou par un service après-vente agréé pour éviter tout risque d'accident.



- Si les instructions d'installation du plan de cuisson à gaz spécifient une distance supérieure à celle indiquée ci-dessus, veuillez impérativement en tenir compte. Toutes les normes concernant l'évacuation de l'air doivent être respectées.
- Utiliser exclusivement des vis et des petites pièces du type adapté pour la hotte.
Attention : toute installation des vis et des dispositifs de fixation non conforme aux présentes instructions peut entraîner des risques de décharges électriques.
- Brancher la hotte à l'alimentation de secteur avec un interrupteur bipolaire ayant une ouverture des contacts d'au moins 3 mm.

UTILISATION

- Cette hotte aspirante a été conçue exclusivement pour un usage domestique, dans le but d'éliminer les odeurs de cuisine.
- Ne jamais utiliser la hotte pour des objectifs différents de ceux pour lesquels elle a été conçue.
- Ne jamais laisser un feu vif allumé sous la hotte lorsque celle-ci est en fonction.
- Régler l'intensité du feu de manière à l'orienter exclusivement vers le fond de la casserole, en vous assurant qu'il ne déborde pas sur les côtés.
- Contrôler constamment les friteuses durant leur utilisation : l'huile surchauffée risque de s'incendier.
- Ne pas flamber des mets sous la hotte : sous risque de provoquer un incendie.
- Cet appareil n'est pas destiné à être utilisé par des enfants d'un âge inférieur à 8 ans, ni par des personnes dont les capacités physiques, sensorielles ou mentales sont diminuées ou qui ont une expérience et des connaissances insuffisantes, à moins que ces enfants ou ces personnes ne soient attentivement surveillés et instruits sur la manière d'utiliser cet appareil en sécurité et sur les dangers que cela comporte. Assurez-vous que les enfants ne jouent pas avec cet appareil. Le nettoyage et l'entretien de la part de l'utilisateur ne doivent pas être effectués par des enfants, à moins que ce ne soit sous la surveillance d'une personne responsable.
- Cet appareil n'est pas destiné à être utilisé par des personnes (enfants compris) dont les capacités physiques, sensorielles ou mentales sont diminuées ou ayant une expérience et des connaissances insuffisantes, à moins que ces personnes ne soient attentivement surveillées et instruites par un responsable de leur sécurité.




- **ATTENTION** : les parties accessibles peuvent devenir très chaudes durant l'utilisation des appareils de cuisson.

ENTRETIEN

- Avant d'effectuer toute opération de nettoyage et d'entretien, éteindre ou débrancher l'appareil du secteur.
- Nettoyer et/ou remplacer les filtres après le délai indiqué (danger d'incendie).
- Nettoyer les filtres à graisse tous les 2 mois de fonctionnement ou plus souvent en cas d'utilisation particulièrement intense. Ces filtres peuvent être lavés au lave-vaisselle.
- Le filtre à charbon actif ne peut être ni lavé ni régénéré et il doit être remplacé environ tous les 4 mois de fonctionnement ou plus souvent en cas d'utilisation particulièrement intense.
- Effectuer le nettoyage selon les instructions, sous risque d'incendie.
- Nettoyer la hotte avec un chiffon humide et un détergent liquide neutre.



Le symbole  marqué sur le produit ou sur son emballage indique que ce produit ne peut pas être éliminé comme déchet ménager normal. Lorsque ce produit doit être éliminé, veuillez le remettre à un centre de collecte prévu pour le recyclage du matériel électrique et électronique. En vous assurant que cet appareil est éliminé correctement, vous participez à prévenir des conséquences potentiellement négatives pour l'environnement et pour la santé, qui risqueraient de se présenter en cas d'élimination inappropriée. Pour toute information supplémentaire sur le recyclage de ce produit, contactez votre municipalité, votre déchetterie locale ou le magasin où vous avez acheté ce produit.

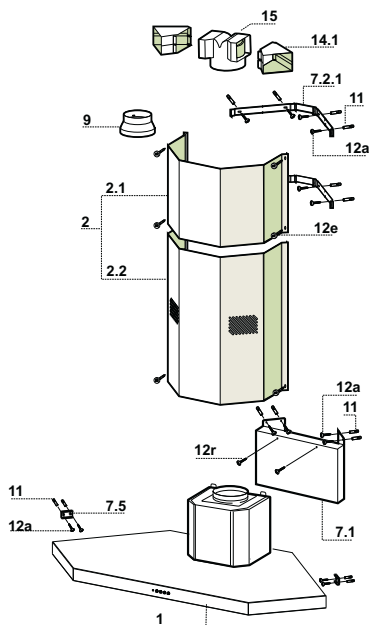
CARACTERISTIQUES

Composants

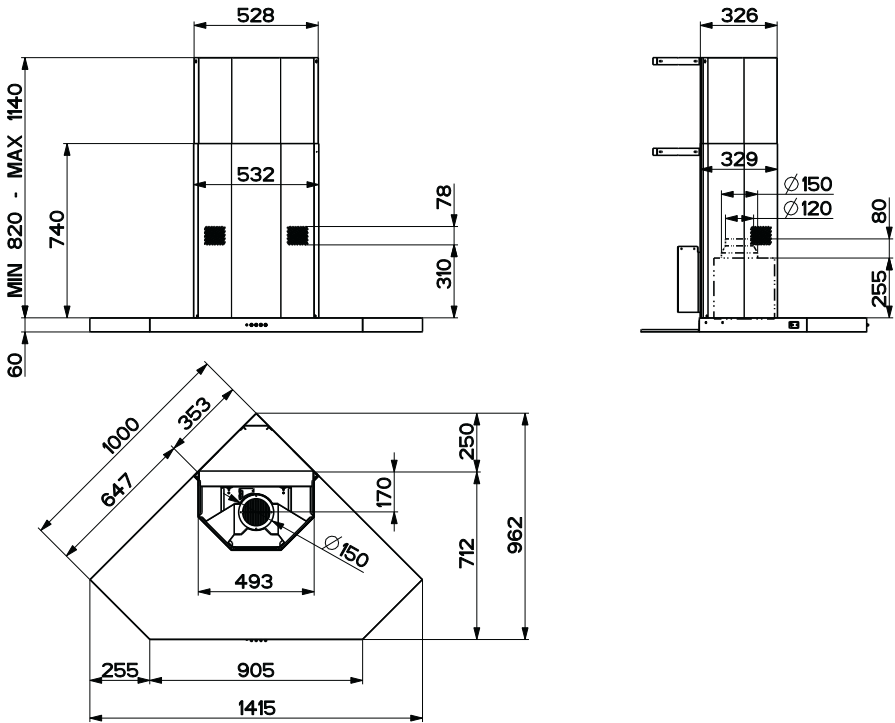
Réf.	Q.té	Composants relatifs au Produit
1	1	Corps de la Hotte comprenant: Comman- des, Éclairage, Groupe Ventilateur, Filtres
2	1	Cheminée Télescopique formée par:
2.1	1	Cheminée Supérieure
2.2	1	Cheminée Inférieure
9	1	Flasque de Raccord ø 150-120 mm
14.1	2	Rallonge Raccord Évacuation de l'Air
15	1	Raccord Évacuation de l'Air

Réf.	Q.té	Composants relatifs à l'Installation
7.1	1	Support d'Accrochage de la Hotte
7.2.1	2	Brides de Fixation Cheminée Supérieure
7.5	2	Brides de Sécurité
11	16	Cheilles
12a	16	Vis 4,2 x 44,4
12e	6	Vis 2,9 x 9,5
12r	2	Vis 4,2 x 12,7

Q.té	Documentation
1	Manuel d'Instructions

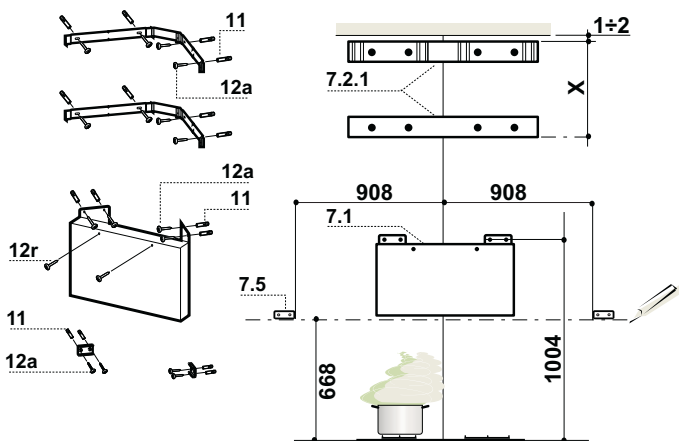


Encombrement



INSTALLATION

Perçage de la Paroi et Fixation des Brides

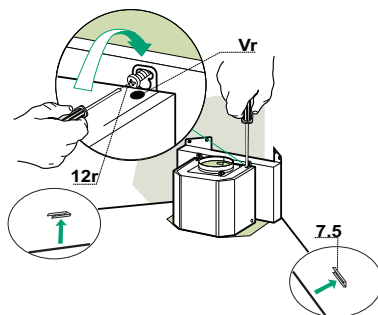


Marquer sur la Paroi:

- Poser la Bride **7.2.1** comme indiqué, à 1-2 mm. de distance du plafond ou de la limite supérieure.
- Marquer le centre des Orifices de la Bride.
- Poser la Bride **7.2.1** comme indiqué, à X mm. sous la première bride (X = hauteur Cheminée Supérieure fournie avec l'appareil).
- Marquer le centre des Orifices de la Bride.
- Poser le Support de Fixation de la Hotte **7.1** comme indiqué, à 1004 mm. au-dessus des Plaques de Cuisson, en contrôlant l'équidistance des orifices pour la fixation depuis le coin de la paroi.
- Marquer le centre des Orifices du Support.
- Percer \varnothing 8 mm. en correspondance des points marqués.
- Insérer les chevilles **11** dans les orifices.
- Marquer sur la Paroi une ligne Horizontale à: 668 mm. au-dessus des Plaques de Cuisson.
- Poser les Brides de Sécurité **7.5** comme indiqué, sur la ligne Horizontale de référence à 908 mm. depuis le coin de la paroi, en contrôlant le nivellement.
- Marquer le centre des Orifices des Brides de Sécurité.
- Percer \varnothing 8 mm. en correspondance des points marqués.
- Insérer les chevilles **11** dans les orifices.
- Fixer les Brides et le Support, en utilisant les Vis **12a** (4,2 x 44,4) fournies avec l'appareil.
- Visser 2 Vis **12r** (4,2 x 12,7) fournies avec l'appareil dans les orifices pour la fixation du Corps de la Hotte, qui se trouvent sur la plaque frontale du Support d'Accrochage de la Hotte, en laissant un espace de 5-6 mm. entre le support et la tête de la vis.

Montage du Corps de la Hotte

- Avant d'accrocher le Corps de la Hotte, serrer les 2 Vis **Vr** qui se trouvent sur les points d'accrochage du Corps de la Hotte.
- Accrocher le Corps de la Hotte sur les Vis **12r**, en veillant à ce que les Équerres de sécurité **7.5**, fixées contre la paroi, entrent dans les Logements Latéraux spécialement prévus.
- Serrer définitivement les Vis **12r** de support.
- Intervenir sur les Vis **Vr** pour niveler le Corps de la Hotte.

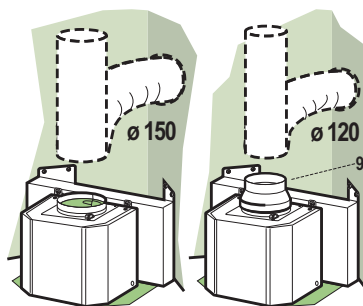


Branchements

SORTIE AIR VERSION ASPIRANTE

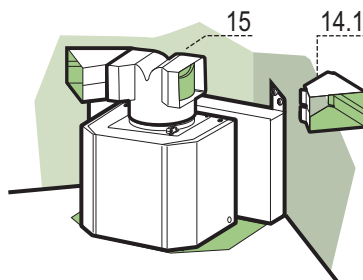
Pour l'installation en version aspirante, relier la hotte au tube de sortie au moyen d'un tube rigide ou flexible de \varnothing 150 ou 120 mm dont le choix est laissé à l'installateur.

- Pour la liaison avec le tube \varnothing 120 mm, insérer la buse de réduction **9** sur la sortie du corps de la hotte.
- Fixer le tube avec des colliers serre-tube appropriés. Le matériel nécessaire n'est pas fourni.
- Retirer les filtres anti-odeur à charbon actif éventuels.



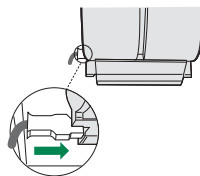
SORTIE AIR VERSION FILTRANTE

- Insérer sous pression le raccord **15** sur la rallonge corps hotte **14**.
- Insérer latéralement les rallonges raccord **14.1** sur le raccord **15**.
- S'assurer que la sortie des rallonges raccord **14.1** se trouve au niveau des bouches de la cheminée aussi bien en horizontal qu'en vertical. Si tel n'est pas le cas, ajuster la position en inversant les rallonges raccord **14.1** et remonter les pièces comme décrit au préalable.
- S'assurer de la présence des filtres anti-odeur au charbon actif.



BRANCHEMENT ELECTRIQUE

- Brancher la hotte sur le secteur en interposant un interrupteur bipolaire avec ouverture des contacts d'au moins 3 mm.
- Enlever les filtres à graisse (voir § "Entretien") et s'assurer que le connecteur du câble d'alimentation soit bien branché dans la prise du diffuseur.



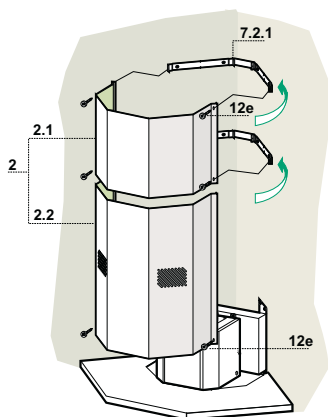
Montage Cheminée

Cheminée supérieure

- Elargir légèrement les deux bords latéraux, et les accrocher derrière les brides 7.2.1; refermer jusqu'à la butée.
- Fixer latéralement aux brides à l'aide des 4 vis 12c fournies.

Cheminée inférieure

- Elargir légèrement les deux bords latéraux de la Cheminée et les accrocher entre la Cheminée supérieure et la paroi; refermer jusqu'à la butée.
- Fixer latéralement la partie inférieure au corps hotte, à l'aide des deux vis 12c fournies.



UTILISATION

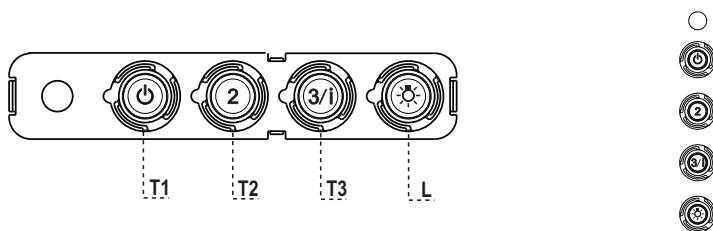


Tableau des commandes

TOUCHE	VOYANT	FONCTIONS
T1 Vitesse	Allumé	Démarre le moteur en première vitesse. Coupe le moteur.
T2 Vitesse	Allumé	Démarre le moteur en deuxième vitesse.
T3 Vitesse	Fixe	Appuyée brièvement, démarre le moteur en troisième vitesse.
	Clignotant	Appuyée pendant 2 secondes. Démarre la quatrième vitesse avec une temporisation de 6 minutes, après lesquelles le moteur retourne à la vitesse précédemment programmée. Fonction indiquée pour faire face aux pointes d'émission de fumées de cuisson.
L Lumière		Branche et débranche l'éclairage.

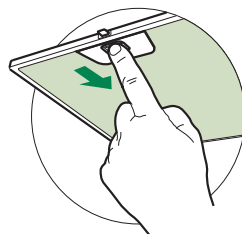
Attention : La touche **T1** coupe le moteur en passant toujours par la première vitesse.

ENTRETIEN

Filtres anti-graisse

NETTOYAGE FILTRES ANTI-GRAISSE METALLIQUES AUTOPORTEURS

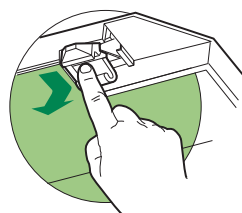
- Lavables au lave-vaisselle, ils doivent être lavés environ tous les 2 mois d'emploi ou plus fréquemment en cas d'emploi particulièrement intense.
- Retirer les filtres l'un après l'autre, en les poussant vers la partie arrière du groupe et en tirant simultanément vers le bas.
- Laver les filtres en évitant de les plier et les laisser sécher avant de les remonter.
- Remonter les filtres en veillant à ce que la poignée reste vers la partie visible externe



Filtre anti-odeur (Version filtrante)

REPLACEMENT FILTRE AU CHARBON ACTIF

- Ni lavable, ni régénérable, le remplacer au moins tous les 4 mois d'emploi ou plus fréquemment en cas d'emploi particulièrement intense.
- Retirer les filtres anti-graisse métalliques.
- Retirer le filtre anti-odeur au charbon actif colmaté, en agissant sur les crochets prévus à cet effet.
- Monter le nouveau filtre anti-odeur au charbon actif.
- Remonter les filtres anti-graisse métalliques.

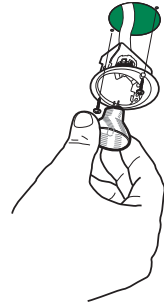









Eclairage

REPLACEMENT LAMPES

Lampe halogène de 20 W.

- Retirer les 2 Vis qui fixent le Support éclairage et ôter ce dernier de la Hotte.
- Extraire la Lampe du Support.
- Remplacer par une nouvelle lampe possédant les mêmes caractéristiques, en veillant à ce que les deux fiches soient correctement insérées dans le logement de la Douille.
- Remonter le Support en le fixant à l'aide des deux Vis précédemment retirées.



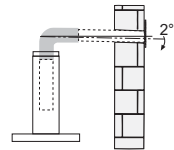
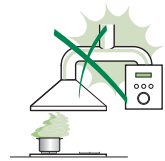
Ampoule	Absorption (W)	Culot	Voltage (V)	Dimensions (mm)	Code ILCOS
	28	E14	220 – 240	104 x 35	HSGSB/C/UB-28-220/240-E14
	28	E14	230	85x25	HDG-28-230-E14-25
	20	G4	12	33 x 9	HSG/C/UB-20-12-G4
	35	GU10	230	51 x 50,7	HAGS-35-230-GU10-51/40
	50	GU10	230	51 x 50,7	HAGS-35-230-GU10-51/20
	20	GU4	12	40 x 35	HRGS-20-12-GU4-35/30
	20	GU5.3	12	46 x 51	HRGS-20-12-GU5.3-50/10
	16	G13	95	720 x 26	FD-16/40/1B-E-G13-26/720
	18	G13	57	589,8 x 26	FD-18/40/1B-E-G13-26/600
	9	G23	60 (ampoule) 220-240 (starter)	167 x 28	FSD-9/27/1B-I-G23
	11	G23	91 (ampoule) 220-240 (starter)	235,8 x 28	FSD-11/40/1B-I-G23

EMPFEHLUNGEN UND HINWEISE

- △ Diese Gebrauchsanleitungen beziehen sich auf die verschiedenen Modelle der Abzugshaube. Darum kann es möglich sein, dass die Beschreibung bestimmter Merkmale für das vorliegende Gerät nicht zutrifft.

INSTALLATION

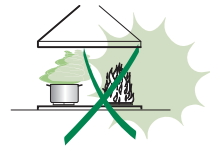
- Der Hersteller haftet nicht für etwaige Schäden, die durch die fehlerhafte Installation oder falschen Gebrauch entstehen könnten.
 - Der min. Sicherheitsabstand zwischen Kochfeld und Abzugshaube beträgt 650 mm (einige Modelle können auch niedriger installiert werden; siehe Absatz Installation).
 - Kontrollieren Sie, ob die Netzspannung den Daten des Typenschildes im Innern der Haube entspricht.
 - Für Geräte der Klasse I muss kontrolliert werden, ob das häusliche Versorgungsnetz korrekt geerdet ist.
- Die Absaughaube mit Hilfe eines Rohrs mit einem Mindestdurchmesser von 120 mm mit dem Rauchabzug verbinden. Der Verlauf des Rauchabzugs soll so kurz wie möglich sein.
- Die Abzugshaube darf nicht an einen Schacht angeschlossen werden, in den Rauchgase geleitet werden (z. B. von Heizkessel, Kaminen, usw.).
 - Falls in dem Raum neben dem Abzug auch nicht mit Strom betriebene Geräte (zum Beispiel Gasgeräte) eingesetzt werden, muss für eine ausreichende Belüftung gesorgt werden, damit der Rückfluss der Abgase verhindert wird. Die Küche muss eine direkte Öffnung nach Außen aufweisen, damit ein ausreichender Luftaustausch gewährleistet wird. Wird die Abzugshaube zusammen mit nicht mit Strom betriebenen Geräte eingesetzt, darf der Unterdruck im Raum 0,04 mbar nicht überschreiten, damit die Abgase nicht wieder angesaugt werden.
 - Die Luft darf nicht über das flexible Rohr der Rauchabsaugung über mit Gas oder einem anderen Brennstoff betriebenen Kochstellen nach außen geleitet werden (nicht mit Geräten einsetzen, die die Luft lediglich in den Raum auslassen).
 - Schadhafte Kabel müssen durch den Hersteller oder vom Kundendienst ausgewechselt werden, damit jedes Risiko ausgeschlossen wird.



- Falls die Montageanweisungen für die gasbetriebene Kochmulde einen größeren Abstand vorschreiben, als der oben angegebene, muss diese Vorgabe befolgt werden. Es sind sämtliche Abluftvorschriften zu beachten.
- Nur für die Abzugshaube geeignete Schrauben und Kleinteile verwenden.
Achtung: Werden die Schrauben und Befestigungselemente nicht entsprechend der vorliegenden Anleitungen verwendet, besteht Stromschlaggefahr.
- Die Abzugshaube mittels zweipoligem Schalter mit einer Öffnung der Kontakte von mindestens 3 mm an das Netz anschließen.

GEBRAUCH

- Die Abzugshaube wurde ausschließlich für den häuslichen Gebrauch entwickelt, um Kochdünste zu beseitigen.
- Die Haube darf nur für die ihr zugeordneten Zwecke benutzt werden.
- Unter der eingeschalteten Haube keine offenen Flammen benutzen.
- Die Flamme so regulieren, dass sie nicht über den Boden des Kochgeschirrs hinausreicht.
- Fritteusen müssen während des Gebrauchs ständig überwacht werden: überhitztes Öl könnte sich entzünden.
- Auf keinen Fall unter der Haube flambieren: Brandgefahr.
- Kinder ab 8 Jahren und Personen mit eingeschränkten physischen, sensorischen oder psychischen Fähigkeiten, oder mit mangelnden Erfahrungen oder Kenntnissen dürfen nicht mit dem Gerät umgehen, es sei denn, sie werden von einer für ihre Sicherheit verantwortlichen Person beaufsichtigt oder angeleitet. Sicherstellen, dass Kinder nicht mit dem Gerät herumspielen können. Reinigungs- und Wartungsarbeiten dürfen nicht von unbeaufsichtigten Kindern durchgeführt werden.
- Dieses Gerät darf nicht von Personen (einschließlich Kindern) mit eingeschränkten physischen, sensorischen oder psychischen Fähigkeiten, oder mit mangelnden Erfahrungen oder Kenntnissen benutzt werden, es sei denn, sie werden von einer für ihre Sicherheit verantwortlichen Person beaufsichtigt oder angeleitet.




- **ACHTUNG:** Die zugänglichen Teile können während des Gebrauchs der Kochgeräte sehr heiß werden.

WARTUNG

- Vor Reinigungs- oder Wartungsarbeiten am Gerät, muss dieses ausgeschaltet und spannungslos gemacht werden.
- Die Filter stets nach den angegebenen Intervallen reinigen oder auswechseln (Brandgefahr).
- Die Fettfilter sind alle 2 Monate oder bei intensiver Nutzung öfter zu reinigen und können in der Spülmaschine gespült werden.
- Der Aktivkohlefilter ist weder waschbar, noch regenerierbar und muss bei normalem Betrieb zirka alle 4 Monate oder auch öfter ausgewechselt werden, je nach Intensität des Gebrauchs.
- „Wenn die Reinigung nicht nach den Anweisungen durchgeführt wird, besteht Brandgefahr“.
- Die Haube mit einem feuchten Lappen und einem neutralen Reinigungsmittel abwischen.



Das Symbol  am Produkt oder auf der Verpackung weist darauf hin, dass das Gerät nicht als normaler Hausmüll entsorgt werden darf. Das ausrangierte Gerät muss vielmehr bei einer speziellen Sammelstelle für elektrische und elektronische Geräte abgegeben werden. Mit der vorschriftsmäßigen Entsorgung des Gerätes trägt der Benutzer dazu bei, schädliche Auswirkungen auf Umwelt und Gesundheit zu vermeiden. Weitere Informationen zum Recycling dieses Produktes können bei der zuständigen Behörde, der örtlichen Abfallbeseitigung oder bei dem Händler, der das Gerät verkauft hat, eingeholt werden.

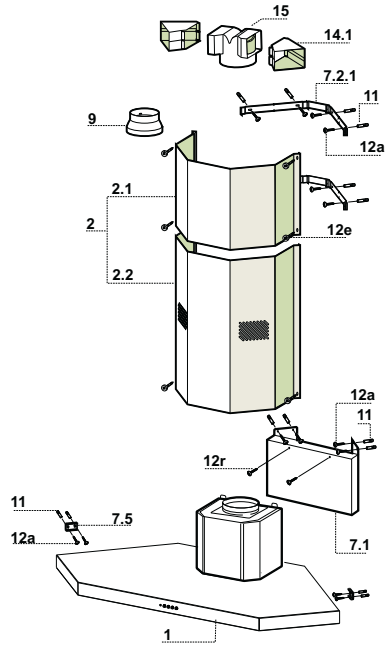
CHARAKTERISTIKEN

Komponenten

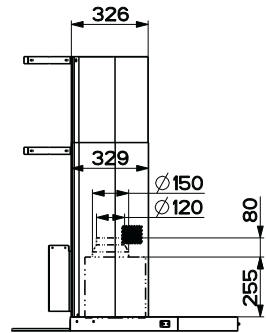
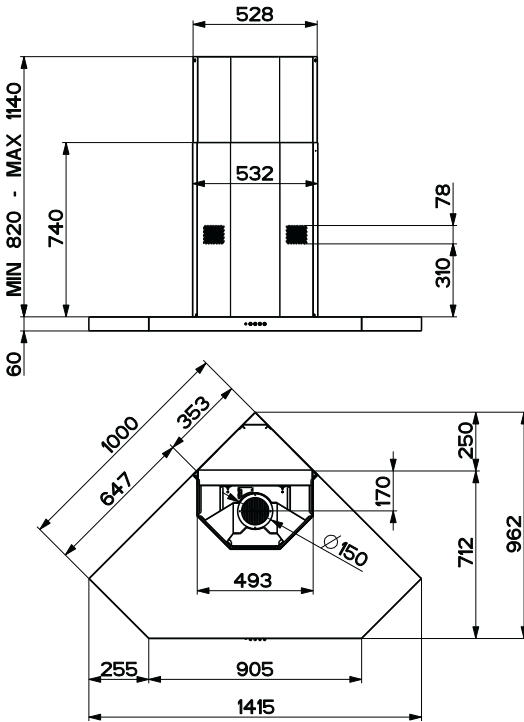
Bez.	Menge	Produktkomponenten
1	1	Haubenkörper komplett mit: Steuerungen, Beleuchtung, Ventilatorgruppe, Filter
2	1	Teleskopkamin, bestehend aus:
2.1	1	oberer Kamin
2.2	1	unterer Kamin
9	1	Reduktionsflansch ø 150-120 mm
14.1	2	Verlängerung Anschluss Luftaustritt
15	1	Anschluss Luftaustritt

Bez.	Menge	Installationskomponenten
7.1	1	Halterung Abzugshaubenanschluss
7.2.1	2	Befestigungsbügel oberer Kamin
7.5	2	Sicherheitsbügel
11	16	Dübel
12a	16	Schrauben 4,2 x 44,4
12e	6	Schrauben 2,9 x 9,5
12r	2	Schrauben 4,2 x 12,7

Menge	Dokumentation
1	Betriebsanleitung

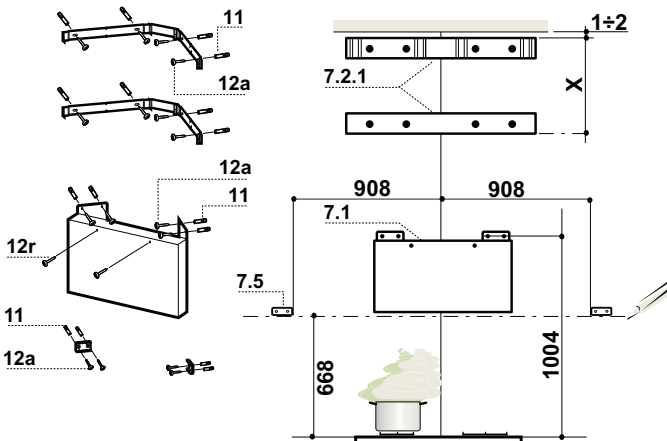


Platzbedarf



MONTAGE

Bohren der Wand und Befestigung der Bügel

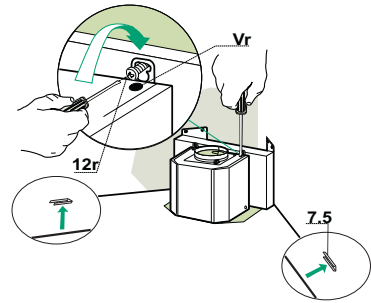


An der Wand anzeichnen:

- Den Bügel **7.2.1** wie angegeben 1-2 mm unterhalb der Decke oder der oberen Begrenzung anlegen.
- Die Mitte der Löcher des Bügels kennzeichnen.
- Den Bügel **7.2.1** wie angegeben X mm unterhalb des ersten Bügels anlegen (X = Höhe des mitgelieferten oberen Kamins).
- Die Mitte der Löcher des Bügels kennzeichnen.
- Die Halterung des Abzugshaubenanschlusses **7.1** wie angegeben 1004 mm oberhalb der Kochmulde anlegen. Darauf achten, dass die Befestigungslöcher gleich weit von der Wand-ecke entfernt sind.
- Die Mitte der Löcher der Halterung kennzeichnen.
- Die gekennzeichneten Punkte mit einem Bohrer \varnothing 8 mm bohren.
- Die Dübel **11** in die Bohrungen einfügen.
- An der Wand eine horizontale Linie 668 mm oberhalb der Kochmulde anzeichnen.
- Die Sicherheitsbügel **7.5** wie angegeben auf die horizontale Hilfslinie 908 mm von der Ecke der Wand entfernt anlegen, dabei auf die Ausrichtung achten.
- Die Mitte der Löcher des Sicherheitsbügels kennzeichnen.
- Die gekennzeichneten Punkte mit einem Bohrer \varnothing 8 mm bohren.
- Die Dübel **11** in die Bohrungen einfügen.
- Die Bügel und die Halterung mit den mitgelieferten Schrauben **12a** (4,2 x 44,4) fixieren.
- 2 mitgelieferte Schrauben **12r** (4,2 x 12,7) in den Löchern zur Fixierung des Haubenkörpers, die sich an der Frontplatte der Halterung des Abzugshaubenanschlusses befinden, festziehen. Dabei zwischen der Halterung und dem Schraubenkopf 5-6 mm Platz lassen.

Montage des Haubenkörpers

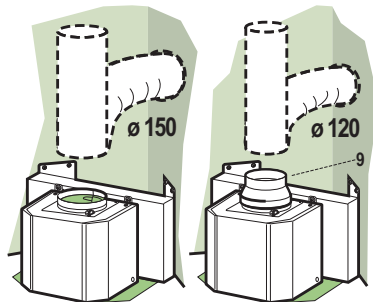
- Vor dem Einhängen des Haubenkörpers die 2 Schrauben **Vr** an den Aufhängepunkten des Haubenkörpers festziehen.
- Den Haubenkörper an den Schrauben **12r** einhängen. Darauf achten, dass die an der Wand fixierten Sicherheitswinkel **7.5** in die entsprechenden seitlichen Sitze gelangen.
- Die Schrauben **12r** der Halterung endgültig festschrauben.
- Den Haubenkörper mit Hilfe der Schrauben **Vr** ausrichten.



Anschluss im Abluftbetrieb

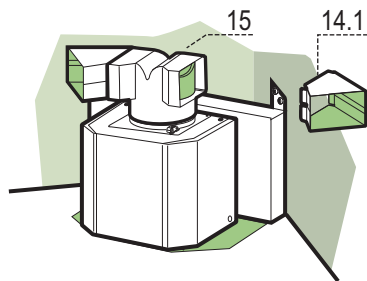
Bei Abluftbetrieb kann die Haube vom Installateur wahlweise mittels Rohr oder Schlauch (ø 150 oder 120 mm) an die Außenrohrleitung angeschlossen werden.

- Bei Verwendung eines Anschlussrohres ø 120 den Reduzierflansch **9** am Haubenaustritt anbringen.
- Das Rohr mit geeigneten Rohrschellen fixieren. Das hierzu erforderliche Material wird nicht mitgeliefert.
- Eventuell vorhandene Aktivkohlefilter entnehmen.



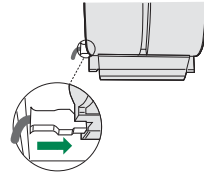
ANSCHLUSS IN UMLUFTVERSION

- Den Anschluss **15** beim Luftaustritt des Haubenkörpers eindrücken.
- Die Verlängerungen **14.1** beim Anschluss **15** seitlich einfügen.
- Überprüfen, ob die Verlängerungen **14.1** mit den entsprechenden Kaminstutzen sowohl horizontal wie auch vertikal übereinstimmen. Sollte dies nicht der Fall sein, müssen die Verlängerungen **14.1** miteinander vertauscht und wie zuvor beschrieben wieder zusammengebaut werden.
- Kontrollieren, ob der Aktivkohle-Geruchsfilter vorhanden ist.



ELEKTROANSCHLUSS

- Bei Anschluss der Haube an das Stromnetz muss ein zweipoliger Schalter mit einem Öffnungsweg von mindestens 3 mm zwischengeschaltet werden.
- Entfernen Sie die Fettfilter (s. Abschnitt „Wartung“) und versichern Sie sich, daß die Kabelverbindung in die Steckdose des Gebläses einwandfrei eingesteckt wird.



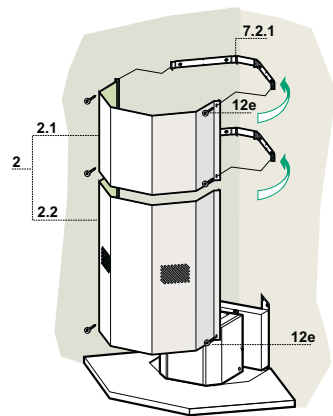
Kaminmontage

Oberer Kaminteil

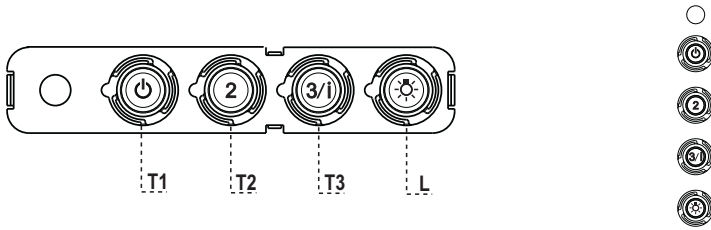
- Die beiden seitlichen Schenkel leicht auseinanderbiegen, hinter den Bügeln **7.2.1** einhängen und bis zum Anschlag wieder schließen.
- Bei den Bügeln mit Hilfe der 4 mitgelieferten Schrauben **12c** fixieren.

Unterer Kaminteil

- Die beiden seitlichen Schenkel des Kaminteils leicht auseinanderbiegen, zwischen dem oberen Kaminteil und der Wand einhängen und bis zum Anschlag wieder schließen.
- Den unteren Teil seitlich am Haubenkörper mit 2 der mitgelieferten Schrauben **12c** fixieren.



BEDIENUNG



Schalttafel

TASTE	LED	FUNKTIONEN
T1 Betriebsgeschwindigkeit	Eingeschaltet	Schaltet den Motor bei der ersten Betriebsgeschwindigkeit ein. Stellt den Motor ab.
T2 Betriebsgeschwindigkeit	Eingeschaltet	Schaltet den Motor bei der zweiten Betriebsgeschwindigkeit ein.
T3 Betriebsgeschwindigkeit	Bleibend	Schaltet den Motor bei der dritten Betriebsgeschwindigkeit ein.
	Blinkend	Bei 2 Sekunden langem Drücken: Aktiviert die auf 6 Minuten geregelte vierte Betriebsgeschwindigkeit, nach deren Ablauf zu der zuvor eingestellten Geschwindigkeit zurückgekehrt wird. Für die Beseitigung von sehr intensiven Kochdünsten geeignet.
L Licht		Schaltet die Beleuchtung ein und aus.

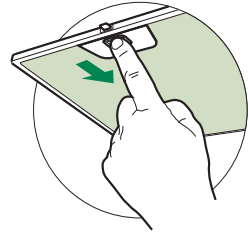
Achtung: Mit der Taste T1 wird von der ersten Betriebsgeschwindigkeit aus der Motor abgestellt.

WARTUNG

Fettfilter

SELBSTTRAGENDER METALLFETTFILTER REINIGUNG

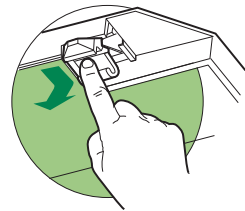
- Sie müssen nach 2-monatigem Betrieb bzw. bei starkem Einsatz auch häufiger gereinigt werden, was im Geschirrspüler möglich ist.
- Die Filter nacheinander aushaken, indem sie auf die Rückseite der Gruppe geschoben und gleichzeitig nach unten gezogen werden.
- Die Filter reinigen (darauf achten, sie nicht zu verbiegen) und vor der Remontage trocknen lassen.
- Bei der Remontage ist darauf zu achten, dass sich der Griff auf der sichtbaren Außenseite befindet.



Geruchsfilter (Umluftversion)

AUSTAUSCHEN DER AKTIVKOHLE FILTER

- Dieser Filter kann weder gewaschen noch wiederverwendet werden und ist alle 4 Betriebsmonate bzw. bei starkem Einsatz auch häufiger auszutauschen.
- Die Metallfettfilter entfernen.
- Den gesättigten Aktivkohle-Filter aushaken.
- Den neuen Filter in seinem Sitz einhaken.
- Die Metallfettfilter wieder montieren.




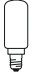
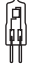




Beleuchtung

AUSWECHSELN DER LAMPEN

Halogenlampe 20 W

- Vor dem Auswechseln der Lampen, die beiden Schrauben der Lampenhalterung lösen und die Lampenhalterung aus der Dunstabzugshaube ziehen.
- Die Lampe aus der Halterung nehmen.
- Die Lampe durch eine gleichwertige ersetzen und bei der Remontage darauf achten, daß die beiden Steckerstifte vorschriftsmäßig in die Lampenfassung eingeführt werden.
- Die Lampenhalterung wieder montieren, indem die beiden zuvor entfernten Schrauben wieder angezogen werden.



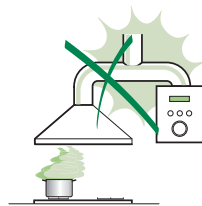
Lampe	Leistung (W)	Fassung	Spannung (V)	Größe (mm)	ILCOS-Code
	28	E14	220 – 240	104 x 35	HSGSB/C/UB-28-220/240-E14
	28	E14	230	85x25	HDG-28-230-E14-25
	20	G4	12	33 x 9	HSG/C/UB-20-12-G4
	35	GU10	230	51 x 50,7	HAGS-35-230-GU10-51/40
	50	GU10	230	51 x 50,7	HAGS-35-230-GU10-51/20
	20	GU4	12	40 x 35	HRGS-20-12-GU4-35/30
	20	GU5.3	12	46 x 51	HRGS-20-12-GU5.3-50/10
	16	G13	95	720 x 26	FD-16/40/1B-E-G13-26/720
	18	G13	57	589,8 x 26	FD-18/40/1B-E-G13-26/600
	9	G23	60 (Lampe) 220-240 (Starter)	167 x 28	FSD-9/27/1B-I-G23
	11	G23	91 (Lampe) 220-240 (Starter)	235,8 x 28	FSD-11/40/1B-I-G23

CONSEJOS Y SUGERENCIAS

- △ Las instrucciones de uso se aplican a varios modelos de este aparato. Por lo tanto, usted puede encontrar descripciones de características individuales que no pertenecen a su aparato en concreto.

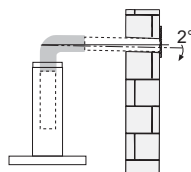
INSTALACIÓN

- El fabricante no se hace responsable de los daños provocados por una instalación o uso indebido.
- La distancia mínima de seguridad entre el plano de cocción y la campana extractora es de 650 mm (algunos modelos pueden ser instalados a una altura inferior; véase el párrafo relativo a las dimensiones de trabajo y la instalación).
- Compruebe que la tensión de alimentación corresponda a la indicada en la placa de datos colocada en el interior de la campana.



- Para los aparatos de Clase I, compruebe que la red eléctrica doméstica tenga una conexión a tierra adecuada.
Conecte la campana extractora al conducto de humo a través de un tubo con un diámetro mínimo de 120 mm. La trayectoria del humo debe ser lo más corta posible.
- No conecte la campana extractora a los conductos de humo que transportan humo de combustión (ej. calderas, chimeneas, etc.).

- Si la campana extractora se utiliza en combinación con aparatos no eléctricos (por ejemplo, aparatos de gas), debe garantizarse un grado suficiente de ventilación en el recinto para evitar el retorno del flujo de los gases de escape. La cocina debe tener una abertura comunicante directamente con el exterior para asegurar la entrada de aire fresco. Cuando se utiliza la campana para cocina en combinación con aparatos no alimentados por corriente eléctrica, la presión negativa en el recinto no debe superar los 0,04 mbar para evitar que el humo sea reaspirado en el recinto por la campana.
- El aire no se debe descargar a través del tubo flexible que se utiliza para la aspiración de humos de equipos alimentados por gas u otros combustibles (no usar con dispositivos que descargan solamente el aire en el local).
- En caso de daños en el cable de alimentación, éste debe ser sustituido por el fabricante o el departamento de servicio para evitar cualquier riesgo.



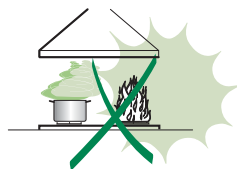
- Si las instrucciones de instalación del plano de cocción de gas especifican una distancia mayor de la indicada anteriormente, es necesario tenerlo en cuenta. Se tienen que respetar todas las normativas con respecto a la descarga del aire.
- Utilizar sólo los tornillos y accesorios metálicos de un tipo adecuado para la campana.

Advertencia: No instalar tornillos o sujetadores de acuerdo con estas instrucciones puede provocar descargas eléctricas.

- Conectar la campana a la alimentación de red interponiendo un interruptor bipolar con distancia entre los contactos de por lo menos 3 mm.

USO

- La campana extractora está diseñada exclusivamente para uso doméstico, para eliminar los olores de la cocina.
- Nunca utilice la campana para fines distintos de aquellos para los que fue diseñada.
- No deje nunca llamas altas bajo la campana cuando está en funcionamiento.
- Ajuste la intensidad de la llama para dirigirla sólo a la parte inferior del recipiente de cocción, asegurándose de que no llegue a los lados.
- Las freidoras deben ser controladas continuamente durante su uso: el aceite recalentado puede incendiarse.
- No realice flambeados bajo la campana: se podría producir un incendio.
- Este aparato puede ser usado por niños de edad no inferior a 8 años y por personas con reducidas capacidades psicológicas, físicas y sensoriales o con experiencia o conocimiento inadecuados, siempre que estén cuidadosamente supervisados e instruidos sobre cómo utilizar de forma segura el equipo y los peligros que esto implica. Asegúrese de que los niños no jueguen con el aparato. La limpieza y mantenimiento por parte del usuario no deben ser realizados por los niños, a menos que sean supervisados.
- Este equipo no está diseñado para su uso por personas (incluyendo a niños) con disminución psico física sensorial o falta de experiencia y conocimiento, a menos que se les haya supervisado o instruido por una persona responsable de su seguridad.




- **ATENCIÓN:** las partes accesibles pueden calentarse mucho durante el uso de aparatos de cocción.

MANTENIMIENTO

- Apague o desconecte el aparato de la red eléctrica antes de cualquier operación de limpieza o mantenimiento.
- Limpie y/o reemplace los filtros después del período de tiempo especificado (peligro de incendio).
- Los filtros de grasa deben limpiarse cada 2 meses de operación, o con mayor frecuencia si se utilizan muy frecuentemente y se pueden lavar en el lavavajillas.
- El filtro de carbón activo no se puede lavar ni regenerar, y se debe cambiar cada 4 meses de funcionamiento aproximadamente, o con mayor frecuencia si se utiliza muy frecuentemente.
- “Existe el riesgo de incendio si la limpieza no se realiza conforme a las instrucciones”.
- Limpie la campana con un paño húmedo y un detergente líquido suave.



El símbolo  en el producto o en el embalaje indica que el producto no se debe considerar un desecho doméstico normal. El producto a eliminar se debe llevar a un centro de recogida apropiado para el reciclado de equipos eléctricos y electrónicos. Mediante la eliminación de este producto de manera apropiada, se contribuye a evitar consecuencias negativas para el medio ambiente y para la salud, que pudieran derivarse de una eliminación inadecuada del producto. Para obtener informaciones más detalladas sobre el reciclaje de este producto, ponerse en contacto con el ayuntamiento, el servicio local de eliminación de desechos o la tienda donde se compró el producto.

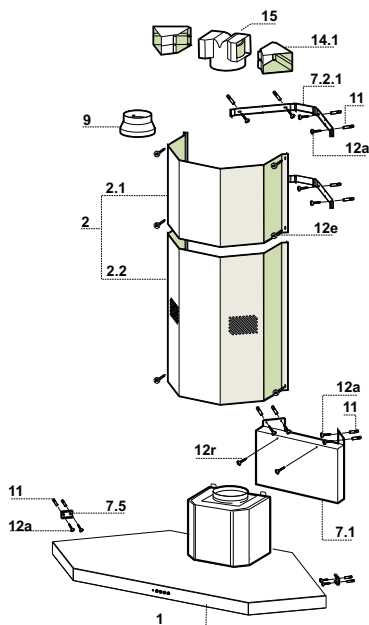
CARACTERÍSTICAS

Componentes

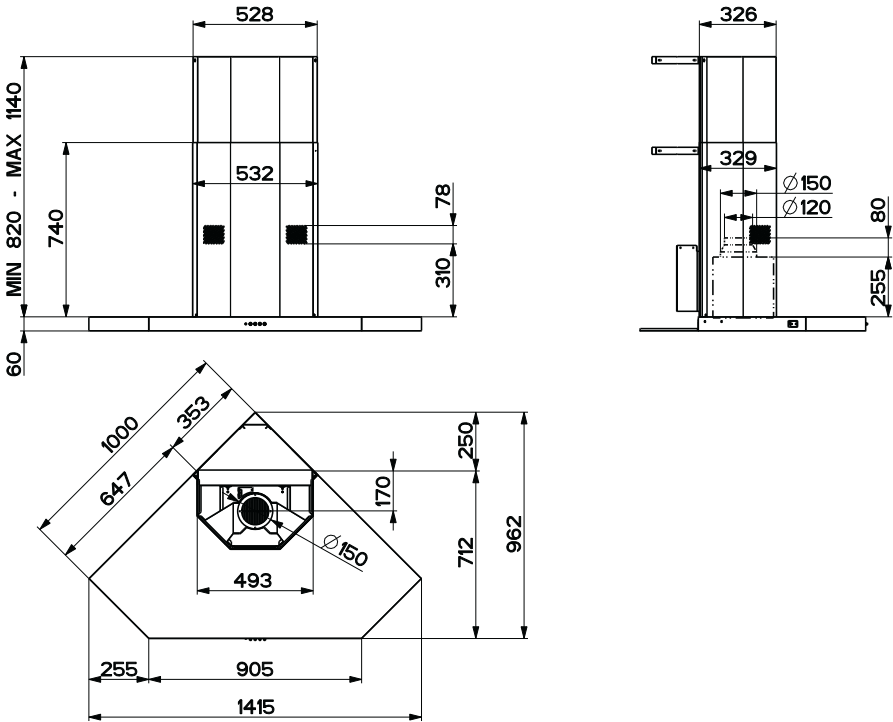
Réf.	Cant.	Componentes del Producto
1	1	Cuerpo Campana con: Mandos, Iluminación, Grupo Ventilador, Filtros
2	1	Chimenea Telescópica formada por:
2.1	1	Chimenea Superior
2.2	1	Chimenea Inferior
9	1	Arandela de reducción \varnothing 150-120 mm
14.1	2	Prolongación Empalme Salida del Aire
15	1	Empalme Salida del Aire

Réf.	Cant.	Componentes de Instalación
7.1	1	Soporte Enganche Campana
7.2.1	2	Bridas Sujeción Chimenea Superior
7.5	2	Bridas de Seguridad
11	16	Tacos
12a	16	Tornillos 4,2 x 44,4
12e	6	Tornillos 2,9 x 9,5
12r	2	Tornillos 4,2 x 12,7

Cant.	Documentación
1	Manual Instrucciones

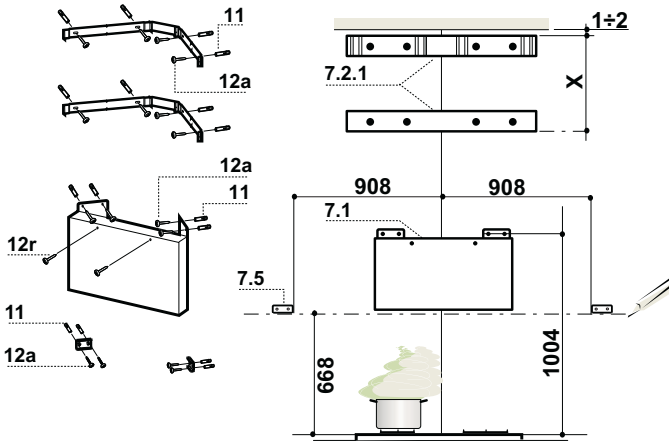


Dimensiones



INSTALACIÓN

Como Agujerear la Pared y Sujetar las bridas

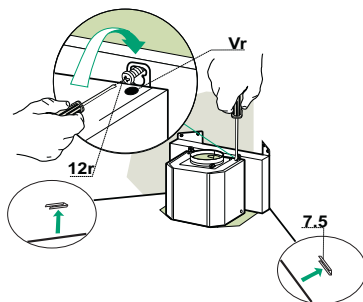


Trazar sobre la Pared:

- Apoyar como se indica la Brida **7.2.1** a 1-2 mm del techo o del límite superior.
- Señalar los centros de los Agujeros de la Brida.
- Apoyar como se indica la Brida **7.2.1** a X mm por debajo de la primera brida (X = altura Chimenea Superior en dotación).
- Señalar los centros de los agujeros de la brida.
- Apoyar como se indica el Soporte Enganche Campana **7.1** a 1004 mm sobre el Plano de Cocción, controlando la equidistancia de los agujeros para sujetarla al ángulo de la pared.
- Señalar los centros de los agujeros del Soporte.
- Agujerear con una punta de \varnothing 8 mm los puntos señalados.
- Insertar los tacos **11** en los agujeros.
- Trazar sobre la Pared una línea Horizontal a 668 mm sobre el Plano de Cocción.
- Apoyar como se indica las Bridas de Seguridad **7.5** sobre la línea Horizontal de referencia a 908 mm del ángulo de la pared controlando la nivelación.
- Señalar los centros de los Agujeros de las Bridas de Seguridad.
- Agujerear con un punta de \varnothing 8 mm los puntos señalados.
- Insertar los tacos **11** en los agujeros.
- Sujetar los Estructos y el Soporte, utilizando los Tornillos **12a** (4,2 x 44,4) en dotación.
- Atornillar 2 Tornillos **12r** (4,2 x 12,7) en dotación en los agujeros para sujetar el Cuerpo de la Campana, situados en la lámina frontal del Soporte Enganche Campana, dejando un espacio de 5-6 mm entre el soporte y la cabeza del tornillo.

Montaje Cuerpo Campana

- Antes de enganchar el Cuerpo de la Campana, apretar los 2 Tornillos **Vr** situados en los puntos de enganche del Cuerpo de la Campana.
- Enganchar el Cuerpo de la Campana en los Tornillos **12r** prestando atención a que las Bridas de seguridad 7.5, colocadas en la pared, entren en las adecuadas Sedes Laterales.
- Cerrar definitivamente los Tornillos **12r** de soporte.
- Operar en los Tornillos **Vr** para nivelar el Cuerpo de la Campana.

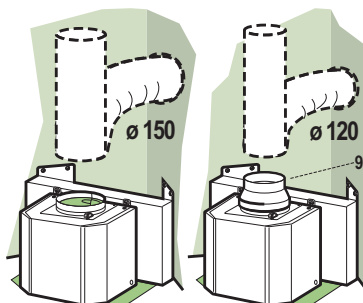


Conexiones

SALIDA DEL AIRE VERSIÓN ASPIRANTE

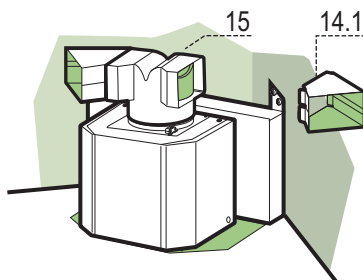
Para la instalación de la versión aspirante, conectar la campana al tubo de salida mediante un tubo rígido o flexible de $\varnothing 150$ o 120 mm, a discreción del instalador.

- Para la conexión con el tubo de $\varnothing 120$ mm, introducir la brida de reducción **9** en la salida del cuerpo de la campana.
- Fijar el tubo con abrazaderas adecuadas. Este material no se proporciona en dotación.
- Quitar los filtros antiolor al carbón activo.



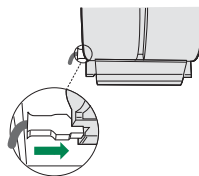
SALIDA DEL AIRE VERSIÓN FILTRANTE

- Introducir a presión el racor **15** en la salida del aire.
- Introducir lateralmente la extensión racor **14.1** en el racor **15**.
- Comprobar que la salida de las extensiones del racor **14.1** resulte en el punto correspondiente a las bocas de la chimenea tanto en horizontal como en vertical. Si así no fuera, ajustar la posición invirtiendo las extensiones del racor **14.1** y montar los detalles como se ha descrito precedentemente.
- Comprobar la presencia de los filtros antiolor de carbón activo.



CONEXIÓN ELÉCTRICA

- Conectar la campana a la red de alimentación eléctrica instalando un interruptor bipolar con apertura de los contactos de 3 mm como mínimo.
- Quitar los Filtros antigrasa y asegurarse de que el conector del Cable de acometida esté colocado correctamente en el enchufe del Aspirador.



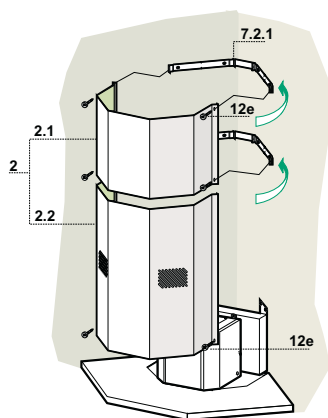
Montaje de la chimenea

Chimenea superior

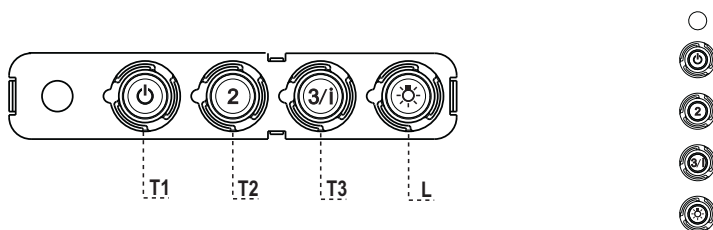
- Ensanchar ligeramente las dos faldas laterales, engancharlas detrás de las bridas 7.2.1 cerrarlas hasta el tope.
- Fijar a los lados de las bridas con los 4 tornillos 12c (2,9 x 9,5) en dotación.

Chimenea inferior

- Ensanchar ligeramente las dos faldas laterales de la chimenea, engancharlas entre la chimenea superior y la pared y cerrarlas hasta el tope.
- Fijar lateralmente la parte inferior en el cuerpo de la campana, con los 2 tornillos 12c (2,9 x 9,5) en dotación.



USO



Tablero de mandos

TECLA	LED	FUNCIONES
T1 Velocidad	Encendido	Enciende el motor a la primera velocidad. Apaga el motor
T2 Velocidad	Encendido	Enciende el motor a la segunda velocidad
T3 Velocidad	Fijo	Presionada brevemente enciende el motor a la tercera velocidad.
	Intermitente	Presionada por 2 segundos. Activa la cuarta velocidad temporizada a 6 minutos, al final de los cuales vuelve a la velocidad implementada precedentemente. Adecuada a enfrentar las máximas emisiones de humos de cocción.
L Luz		Enciende y apaga la instalación de iluminación.

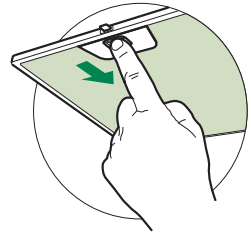
Atención : La tecla **T1** apaga el motor pasando siempre por la primera velocidad.

MANTENIMIENTO

Filtros antigrasa

LIMPIEZA DE LOS FILTROS ANTIGRASA METÁLICOS

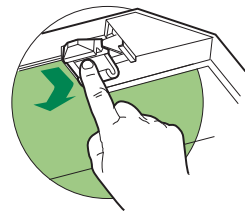
- Se pueden lavar en el lavavajillas y requieren un lavado cada 2 meses aproximadamente o más a menudo si su uso es muy intenso.
- Quitar los filtros uno por vez, operando en los enganches correspondientes.
- Lavar los filtros evitando que se doblen y dejarlos secar antes de volverlos a montar.
- Montar los filtros prestando atención en mantener la manija hacia la parte visible exterior..



Filtro antiolor (Versión filtrante)

SUSTITUCIÓN DEL FILTRO DE CARBÓN ACTIVO

- No se puede lavar ni regenerar, se debe cambiar cada 4 meses aproximadamente o más a menudo si su uso es muy intenso.
- Quitar el filtro antigrasa metálico.
- Quitar el filtro antiolor de carbón activo saturado, operando en los enganches correspondientes.
- Montar el nuevo filtro enganchándolo en su asiento.
- Montar nuevamente el filtro antigrasa.

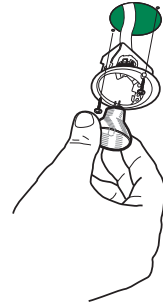


Iluminación

SUSTITUCIÓN DE LAS BOMBILLAS

Lámparas halógenas de 20 W

- Quitar los dos tornillos que fijan el soporte.
- Extraer la lámpara desde el soporte.
- Sustituirla con una nueva con las mismas características, poniendo cuidado en insertar correctamente los dos enchufes en el asiento del soporte.
- Montar nuevamente el soporte fijándolo con los dos tornillos que se habían quitado precedentemente.



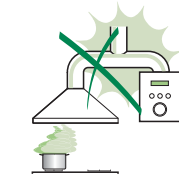
Lámpara	Consumo de energía (W)	Casquillo	Voltaje (V)	Dimensión (mm)	Código ILCOS
	28	E14	220 – 240	104 x 35	HSGSB/C/UB-28-220/240-E14
	28	E14	230	85x25	HDG-28-230-E14-25
	20	G4	12	33 x 9	HSG/C/UB-20-12-G4
	35	GU10	230	51 x 50,7	HAGS-35-230-GU10-51/40
	50	GU10	230	51 x 50,7	HAGS-35-230-GU10-51/20
	20	GU4	12	40 x 35	HRGS-20-12-GU4-35/30
	20	GU5.3	12	46 x 51	HRGS-20-12-GU5.3-50/10
	16	G13	95	720 x 26	FD-16/40/1B-E-G13-26/720
	18	G13	57	589,8 x 26	FD-18/40/1B-E-G13-26/600
	9	G23	60 (lámpara) 220-240 (starter)	167 x 28	FSD-9/27/1B-I-G23
	11	G23	91 (lámpara) 220-240 (starter)	235,8 x 28	FSD-11/40/1B-I-G23

ΣΥΜΒΟΥΛΕΣ ΚΑΙ ΣΥΣΤΑΣΕΙΣ

- △ Οι οδηγίες χρήσης αναφέρονται σε διαφορετικά μοντέλα αυτής της συσκευής. Επομένως, μπορεί να συναντήσετε περιγραφές κάποιων χαρακτηριστικών που δεν ανήκουν στη δική σας συσκευή.

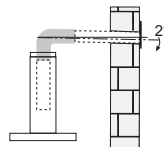
ΕΓΚΑΤΑΣΤΑΣΗ

- Ο κατασκευαστής δεν μπορεί να θεωρηθεί υπεύθυνος για ενδεχόμενες ζημιές που οφείλονται σε ακατάλληλη εγκατάσταση ή χρήση.
- Η ελάχιστη απόσταση ασφαλείας μεταξύ της επιφάνειας των εστιών και του απορροφητήρα είναι 650 mm (Ορισμένα μοντέλα μπορούν να εγκατασταθούν σε μικρότερο ύψος. Ανατρέξτε στην παράγραφο με τις διαστάσεις λειτουργίας και εγκατάστασης).
- Βεβαιωθείτε ότι η τάση του δικτύου αντιστοιχεί στην τιμή που αναγράφεται στην πινακίδα χαρακτηριστικών στο εσωτερικό του απορροφητήρα.
- Για τις συσκευές Κλάσης I, βεβαιωθείτε ότι το οικιακό δίκτυο τροφοδοσίας είναι κατάλληλα γειωμένο.



Συνδέστε τον απορροφητήρα στην καπνοδόχο με ένα σωλήνα με ελάχιστη διάμετρο 120 mm. Η διαδρομή των ατμών πρέπει να είναι όσο το δυνατόν συντομότερη.

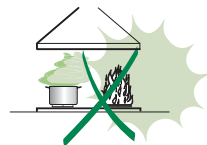
- Μη συνδέετε τον απορροφητήρα σε αγωγούς απαγωγής καπναερίων που παράγονται από καύση (π.χ. λέβητες, τζάκια κλπ.).
- Αν χρησιμοποιείτε τον απορροφητήρα σε συνδυασμό με άλλες μη ηλεκτρικές συσκευές (π.χ. συσκευές υγραερίου), θα πρέπει να εξασφαλίσετε τον επαρκή αερισμό του χώρου ώστε να εμποδίσετε την επιστροφή των καπναερίων. Η κουζίνα πρέπει να διαθέτει ένα άνοιγμα που να επικοινωνεί απευθείας με το εξωτερικό ώστε να εξασφαλίζεται η είσοδος καθαρού αέρα. Όταν ο απορροφητήρας της κουζίνας χρησιμοποιείται σε συνδυασμό με μη ηλεκτρικές συσκευές, η αρνητική πίεση του χώρου δεν πρέπει να υπερβαίνει τα 0,04 mbar έτσι ώστε να αποφεύγεται η επιστροφή των καπναερίων στο χώρο και η αναρρόφησή τους από τον απορροφητήρα.
- Ο αέρας δεν πρέπει να απάγεται μέσα από τον εύκαμπτο σωλήνα που χρησιμοποιείται για την αναρρόφηση των καπναερίων από συσκευές που τροφοδοτούνται με υγραέριο ή άλλα καύσιμα (μην χρησιμοποιείτε με συσκευές που απάγουν αποκλειστικά τον αέρα του χώρου).
- Σε περίπτωση ζημιάς του ηλεκτρικού καλωδίου, αυτό πρέπει να αντικατασταθεί από τον κατασκευαστή ή από το σέρβις, ώστε να προληφθεί κάθε κίνδυνος.



- Αν οι οδηγίες εγκατάστασης της μονάδας εστιών με υγραέριο υποδεικνύουν ότι απαιτείται απόσταση μεγαλύτερη από εκείνη που αναφέρεται παραπάνω, είναι απαραίτητο να τις λάβετε υπόψη. Πρέπει να τηρούνται όλοι οι κανονισμοί αναφορικά με την εκκένωση του αέρα.
- Χρησιμοποιείτε μόνο βίδες και εξαρτήματα κατάλληλου τύπου για τον απορροφητήρα.
Προειδοποίηση: η μη τοποθέτηση των βιδών και των συστημάτων στερέωσης σύμφωνα με τις παρούσες οδηγίες, μπορεί να προκαλέσει ηλεκτροπληξία.
- Συνδέστε τον απορροφητήρα στο δίκτυο τροφοδοσίας παρεμβάλλοντας ένα διπολικό διακόπτη με άνοιγμα επαφών τουλάχιστον 3 mm.

ΧΡΗΣΗ

- Ο απορροφητήρας έχει μελετηθεί αποκλειστικά για οικιακή χρήση και για την απαγωγή των οσμών της κουζίνας.
- Ποτέ μη χρησιμοποιείτε τον απορροφητήρα για σκοπό διαφορετικό από εκείνον για τον οποίο έχει σχεδιαστεί.
- Ποτέ μην αφήνετε φλόγες μεγάλης έντασης κάτω από τον απορροφητήρα όταν λειτουργεί.
- Ρυθμίστε την ένταση της φλόγας έτσι ώστε να κατευθύνεται αποκλειστικά προς τον πάτο του σκεύους μαγειρέματος, εξασφαλίζοντας ότι δεν προεξέχει από τις πλευρές του.
- Οι φριπέζες πρέπει να ελέγχονται συνεχώς όταν χρησιμοποιούνται: το καυτό λάδι μπορεί να πάρει φωτιά.
- Μην μαγειρεύετε φαγητά φλαμπέ κάτω από τον απορροφητήρα: μπορεί να προκληθεί πυρκαγιά.
- Αυτή η συσκευή μπορεί να χρησιμοποιηθεί από παιδιά ηλικίας άνω των 8 ετών και από άτομα με μειωμένες ψυχικές ή διανοητικές ικανότητες, ή από άτομα χωρίς πείρα και επαρκή γνώση, αρκεί να επιβλέπονται και εκπαιδεύονται στην ασφαλή χρήση της συσκευής και στους κινδύνους που απορρέουν από αυτή. Βεβαιωθείτε ότι τα παιδιά δεν παίζουν με τη συσκευή. Ο καθαρισμός και η συντήρηση δεν πρέπει να εκτελούνται από παιδιά, εκτός εάν επιβλέπονται.
- Αυτή η συσκευή δεν πρέπει να χρησιμοποιείται από άτομα (συμπεριλαμβανομένων των παιδιών) με μειωμένες ψυχικές ή διανοητικές ικανότητες, ή από άτομα χωρίς πείρα και επαρκή γνώση, εκτός εάν ελέγχονται και εκπαιδεύονται στη χρήση της συσκευής από άτομα που ευθύνονται για την ακεραιότητά τους.




- **ΠΡΟΣΟΧΗ:** τα προσβάσιμα μέρη μπορεί να έχουν υψηλή θερμοκρασία κατά τη χρήση των συσκευών μαγειρέματος.

ΣΥΝΤΗΡΗΣΗ

- Σβήνετε ή αποσυνδέετε τη συσκευή από το ηλεκτρικό δίκτυο πριν από οποιαδήποτε επέμβαση καθαρισμού ή συντήρησης.
- Καθαρίζετε ή/και αντικαθιστάτε τα φίλτρα μετά την καθορισμένη χρονική περίοδο (κίνδυνος πυρκαγιάς).
- Τα φίλτρα για λίπη πρέπει να καθαρίζονται κάθε 2 μήνες λειτουργίας ή συχνότερα σε περίπτωση ιδιαίτερα συχνής χρήσης και μπορούν να πλυθούν στο πλυντήριο πιάτων.
- Το φίλτρο ενεργού άνθρακα δεν μπορεί να πλυθεί ούτε να αναγεννηθεί και πρέπει να αντικαθίσταται περίπου κάθε 4 μήνες λειτουργίας ή συχνότερα σε περίπτωση ιδιαίτερα συχνής χρήσης.
- Υπάρχει κίνδυνος πυρκαγιάς σε περίπτωση που ο καθαρισμός δεν γίνει σύμφωνα με τις οδηγίες.
- Καθαρίζετε τον απορροφητήρα χρησιμοποιώντας ένα υγρό πανί και ουδέτερο υγρό απορρυπαντικό.



Το σύμβολο  πάνω στο προϊόν ή πάνω στη συσκευασία του υποδεικνύει ότι το προϊόν δεν πρέπει να διατίθεται σαν ένα συνηθισμένο οικιακό απόρριμμα. Το προϊόν προς διάθεση πρέπει να παραδίδεται σε ένα κατάλληλο κέντρο συλλογής για την ανακύκλωση των ηλεκτρικών και ηλεκτρονικών συσκευών. Φροντίζοντας για τη σωστή διάθεση αυτού του προϊόντος, συμβάλλετε στην αποφυγή πιθανών αρνητικών επιπτώσεων για το περιβάλλον και την υγεία, που μπορεί να οφείλονται στην ακατάλληλη διάθεσή του. Για λεπτομερέστερες πληροφορίες σχετικά με την ανακύκλωση αυτού του προϊόντος, απευθυνθείτε στο Δήμο, στην τοπική υπηρεσία συλλογής απορριμμάτων ή στο κατάστημα από το οποίο αγοράσατε το προϊόν.

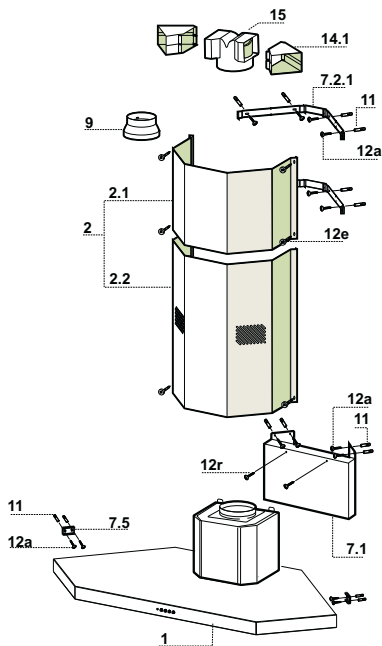
ΧΑΡΑΚΤΗΡΙΣΤΙΚΑ

Εξαρτήματα

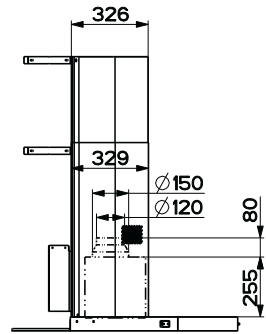
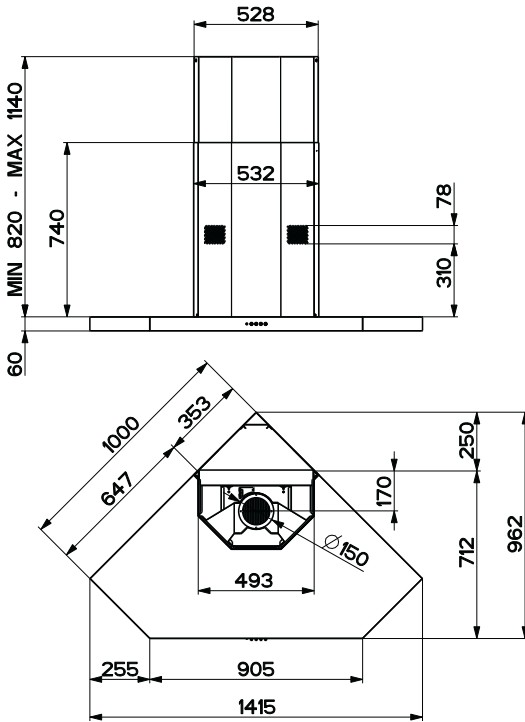
Αναφ. Ποσ.	Εξαρτήματα της συσκευής
1	1 Σώμα απορροφητήρα με: Χειριστήρια, Φωτισμό, Σύστημα φτερωτής, Φίλτρα
2	1 Τηλεσκοπική καμινάδα αποτελούμενη από:
2.1	1 Πάνω καμινάδα
2.2	1 Κάτω καμινάδα
9	1 Φλάντζα συστολής Φ 150-120 mm
14.1	2 Προέκταση ρακόρ εξόδου αέρα
15	1 Ρακόρ εξόδου αέρα

Αναφ. Ποσ.	Εξαρτήματα για την εγκατάσταση
7.1	1 Στήριγμα σύνδεσης απορροφητήρα
7.2.1	2 Στήριγματα στερέωσης πάνω καμινάδας
7.5	2 Στήριγματα ασφαλείας
11	16 Ούπα
12a	16 Βίδες 4,2 x 44,4
12e	6 Βίδες 2,9 x 9,5
12r	2 Βίδες 4,2 x 12,7

Ποσ.	Έντυπα
1	1 Εγχειρίδιο οδηγιών

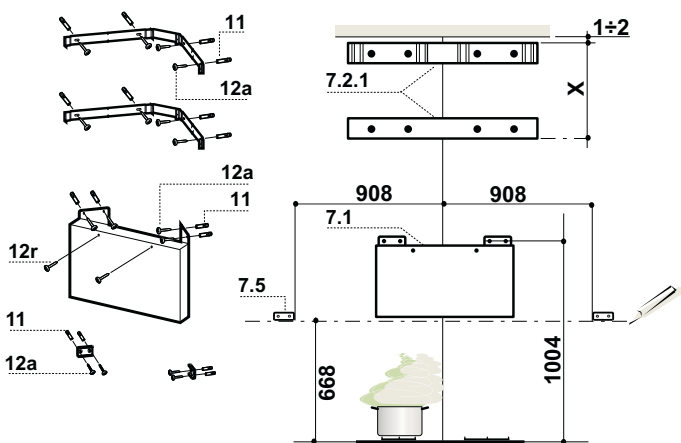


Διαστάσεις



ΕΓΚΑΤΑΣΤΑΣΗ

Διάτρηση τοίχου και στερέωση στηριγμάτων

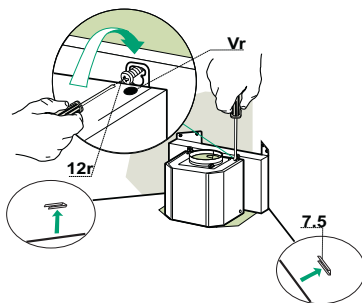


Χαράζετε στον τοίχο:

- Τοποθετήστε το στηρίγμα όπως στην εικ. 7.2.1 σε απόσταση 1-2 mm από την οροφή ή από το ανώτερο σημείο.
- Σημειώστε τα κέντρα των οπών του στηρίγματος.
- Τοποθετήστε το στηρίγμα όπως στην εικ. 7.2.1 σε απόσταση X mm κάτω από το πρώτο στηρίγμα (X = ύψος πάνω καμινάδας του εξοπλισμού).
- Σημειώστε τα κέντρα των οπών του στηρίγματος.
- Τοποθετήστε τη βάση σύνδεσης απορροφητήρα όπως στην εικ. 7.1 σε απόσταση 1004 mm πάνω από την επιφάνεια των εστιών, ελέγχοντας την ίση απόσταση των οπών για τη στερέωση από τη γωνία του τοίχου.
- Σημειώστε τα κέντρα των οπών της βάσης.
- Ανοίξτε οπές Φ 8 mm στα σημεία αυτά.
- Τοποθετήστε τα ούπα 11 στις οπές.
- Χαράξτε στον τοίχο μια οριζόντια γραμμή σε: 668 mm πάνω από την επιφάνεια των εστιών.
- Στηρίξτε όπως στην εικόνα τα στηρίγματα ασφαλείας 7.5 στην οριζόντια γραμμή αναφοράς σε απόσταση 908 mm από τη γωνία του τοίχου και ελέγξτε το αλφάδιασμα.
- Σημειώστε τα κέντρα των οπών των στηριγμάτων ασφαλείας.
- Ανοίξτε οπές Φ 8 mm στα σημεία αυτά.
- Τοποθετήστε τα ούπα 11 στις οπές.
- Στερεώστε τα στηρίγματα και τη βάση, χρησιμοποιώντας τις βίδες 12a (4,2 x 44,4) του εξοπλισμού.
- Βιδώστε 2 βίδες 12r (4,2 x 12,7) του εξοπλισμού στις οπές για τη στερέωση του σώματος του απορροφητήρα, που βρίσκονται στην εμπρόσθια πλάκα της βάσης σύνδεσης απορροφητήρα, αφήνοντας απόσταση 5-6 mm ανάμεσα στον τοίχο και την κεφαλή της βίδας.

Τοποθέτηση σώματος απορροφητήρα

- Πριν στερεώσετε το σώμα του απορροφητήρα, σφίξτε τις 2 βίδες **Vr** που βρίσκονται στα σημεία στήριξης του απορροφητήρα.
- Στηρίξτε το σώμα του απορροφητήρα στις βίδες **12r** προσέχοντας ώστε οι γνώμονες ασφαλείας **7.5**, που είναι στερεωμένοι στον τοίχο, να μουν στις ειδικές πλαϊνές υποδοχές.
- Σφίξτε οριστικά τις βίδες στήριξης **12r**.
- Ρυθμίστε τις βίδες **Vr** για να αλφαδιάσετε το σώμα του απορροφητήρα.

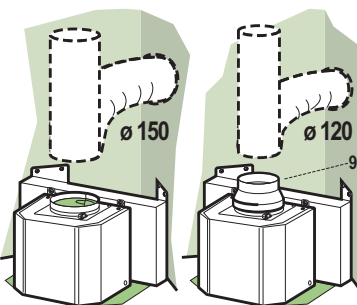


Συνδέσεις

ΕΞΟΔΟΣ ΑΕΡΑ ΜΟΝΤΕΛΟΥ ΑΠΑΓΩΓΗΣ

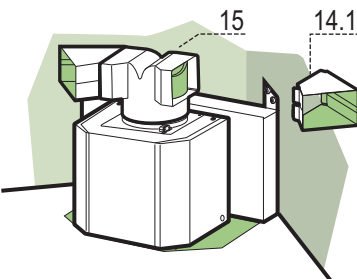
Για την εγκατάσταση του μοντέλου απαγωγής, συνδέστε τον απορροφητήρα στο σωλήνα εξόδου με έναν άκαμπτο ή εύκαμπτο σωλήνα $\phi 150$ ή $\phi 120$ mm, η επιλογή του οποίου επαφίεται στον εγκαταστάτη.

- Για σύνδεση με σωλήνα $\phi 120$ mm, τοποθετήστε τη φλάντζα συστολής **9** στην έξοδο του σώματος του απορροφητήρα.
- Στερεώστε το σωλήνα με κατάλληλα κολάρα. Τα αναγκαία υλικά δεν διατίθενται με τον εξοπλισμό.
- Αφαιρέστε τυχόν φίλτρο ενεργού άνθρακα.



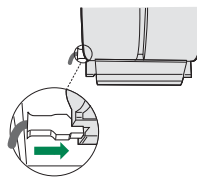
ΕΞΟΔΟΣ ΑΕΡΑ ΜΟΝΤΕΛΟΥ ΑΝΑΚΥΚΛΩΣΗΣ

- Τοποθετήστε πρεσαριστά το ρακόρ **15** στην έξοδο του σώματος του απορροφητήρα.
- Τοποθετήστε από τα πλευρά τις προεκτάσεις **14.1** στο ρακόρ **15**.
- Βεβαιωθείτε ότι η έξοδος των προεκτάσεων **14.1** συμπίπτει με τα στόμια της καμινάδας οριζοντίως και καθέτως. Σε αντίθετη περίπτωση, διορθώστε τη θέση αντιστρέφοντας τις προεκτάσεις **14.1** και τοποθετήστε τα εξαρτήματα με τον ίδιο τρόπο.
- Βεβαιωθείτε για την παρουσία του φίλτρου ενεργού άνθρακα.



ΗΛΕΚΤΡΙΚΗ ΣΥΝΔΕΣΗ

- Συνδέστε τον απορροφητήρα στο δίκτυο παρεμβάλλοντας διπολικό διακόπτη με άνοιγμα επαφών τουλάχιστον 3 mm.
- Βγάλτε τα φίλτρα για λίπη (βλ. παρ. “Συντήρηση”) και βεβαιωθείτε ότι ο συνδετήρας του ηλεκτρικού καλωδίου έχει συνδεθεί σωστά στην υποδοχή της μονάδα αναρρόφησης



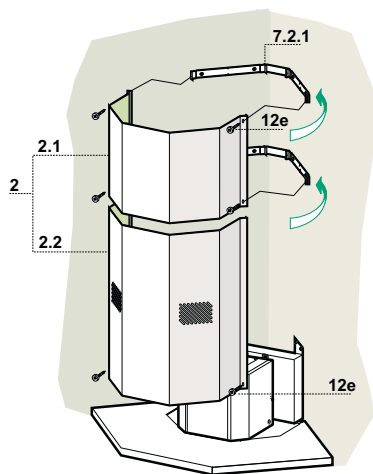
Τοποθέτηση καμινάδας

Πάνω καμινάδα

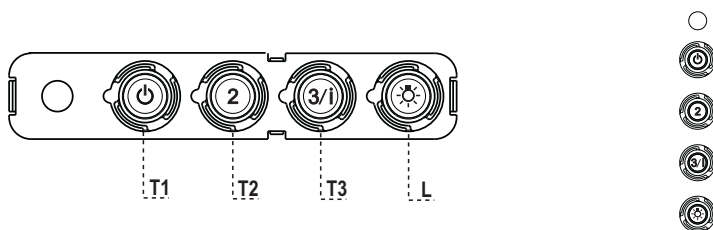
- Ανοίξτε ελαφρά τα δύο πλευρικά χείλη, συνδέστε τα πίσω από τα στηρίγματα 7.2.1 και κλείστε για να ασφαλίσουν.
- Βιδώστε στα πλευρά των στηριγμάτων με τις 4 βίδες 12c (2,9 x 9,5) του εξοπλισμού.

Κάτω καμινάδα

- Ανοίξτε ελαφρά τα δύο πλευρικά χείλη της καμινάδας, τοποθετήστε τα μεταξύ πάνω καμινάδας και τοίχου και κλείστε τα για να ασφαλίσουν.
- Στερεώστε από τα πλευρά το κάτω μέρος στο σώμα του απορροφητήρα με τις 2 βίδες 12c (2,9 x 9,5) του εξοπλισμού.



ΧΡΗΣΗ



Πίνακας χειριστηρίων

ΠΛΗΚΤΡΟ	LED	ΛΕΙΤΟΥΡΓΙΕΣ
T1	Ταχύτητα Αναμμένο	Ανάβει το μοτέρ στην πρώτη ταχύτητα. Σβήνει το μοτέρ.
T2	Ταχύτητα Αναμμένο	Ανάβει το μοτέρ στη δεύτερη ταχύτητα.
T3	Ταχύτητα Σταθερό Αναβοσβήνει	Αν το πιάσετε για λίγο, ανάβει το μοτέρ στην τρίτη ταχύτητα. Αν το πιάσετε για 2 δευτερόλεπτα. Ενεργοποιεί την τέταρτη ταχύτητα με χρονοδιακόπτη 6 λεπτών. Μετά την πάροδο του χρόνου αυτού επανέρχεται στην προηγούμενη επιλεγμένη ταχύτητα. Κατάλληλη για μεγάλη παραγωγή ατμών από το μαγείρεμα.
L	Φως	Ανάβει και σβήνει το φως.

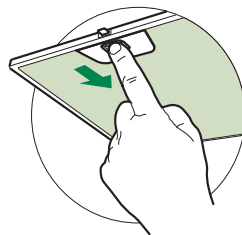
Προσοχή: Το πλήκτρο **T1** σβήνει το μοτέρ περνώντας πάντα από την πρώτη ταχύτητα.

ΣΥΝΤΗΡΗΣΗ

Φίλτρα για λίπη

ΚΑΘΑΡΙΣΜΟΣ ΜΕΤΑΛΛΙΚΩΝ ΦΙΛΤΡΩΝ ΓΙΑ ΛΙΠΗ

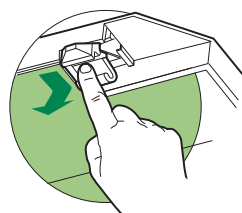
- Μπορούν να πλυθούν στο πλυντήριο πιάτων και απαιτούν καθαρισμό τουλάχιστον κάθε 2 μήνες χρήσης ή συχνότερα σε περίπτωση ιδιαίτερα συχνής χρήσης.
- Αφαιρείτε τα φίλτρα ένα τη φορά, επεμβαίνοντας στους ειδικούς γάντζους.
- Πλύνετε τα φίλτρα χωρίς να τα στραβώσετε και αφήστε τα να στεγνώσουν πριν τα τοποθετήσετε στη θέση τους.
- Τοποθετήστε τα έτσι ώστε η λαβή να παραμείνει προς το εξωτερικό μέρος.



Φίλτρο ενεργού άνθρακα (Μοντέλο ανακύκλωσης)

ΑΝΤΙΚΑΤΑΣΤΑΣΗ ΦΙΛΤΡΟΥ ΕΝΕΡΓΟΥ ΑΝΘΡΑΚΑ

- Δεν μπορεί να πλυθεί και να αναγεννηθεί και πρέπει να αντικαθίσταται τουλάχιστον κάθε 4 μήνες ή συχνότερα σε περίπτωση ιδιαίτερα συχνής χρήσης.
- Βγάλτε το μεταλλικό φίλτρο για λίπη.
- Βγάλτε το κορεσμένο φίλτρο ενεργού άνθρακα αφού το ελευθερώσετε από τα στηρίγματα.
- Τοποθετήστε το νέο φίλτρο ενεργού άνθρακα στη θέση του.
- Τοποθετήστε το μεταλλικό φίλτρο για λίπη.

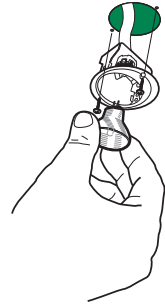




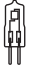




Φωτισμός

ΑΝΤΙΚΑΤΑΣΤΑΣΗ ΛΑΜΠΤΗΡΩΝ

Λαμπτήρες αλογόνου των 20 W

- Βγάλτε τις 2 βίδες που στερεώνουν τη βάση φωτισμού και βγάλτε την από τον απορροφητήρα.
- Βγάλτε το λαμπτήρα από τη βάση.
- Αντικαταστήστε τον με νέο λαμπτήρα ίδιων χαρακτηριστικών, έτσι ώστε να προσαρμόσουν σωστά τα δύο βύσματα στις υποδοχές της βάσης.
- Τοποθετήστε τη βάση και στερεώστε την με τις δύο βίδες που αφαιρέσατε.



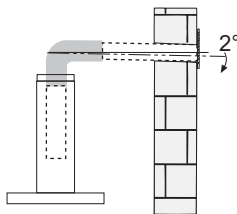
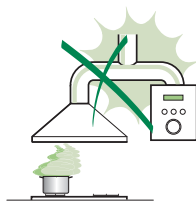
Λαμπτήρας	Κατανάλωση (W)	Κάλυκας	Τάση (V)	Διαστάσεις (mm)	Κωδικός ILCOS
	28	E14	220 – 240	104 x 35	HSGSB/C/UB-28-220/240-E14
	28	E14	230	85x25	HDG-28-230-E14-25
	20	G4	12	33 x 9	HSG/C/UB-20-12-G4
	35	GU10	230	51 x 50,7	HAGS-35-230-GU10-51/40
	50	GU10	230	51 x 50,7	HAGS-35-230-GU10-51/20
	20	GU4	12	40 x 35	HRGS-20-12-GU4-35/30
	20	GU5.3	12	46 x 51	HRGS-20-12-GU5.3-50/10
	16	G13	95	720 x 26	FD-16/40/1B-E-G13-26/720
	18	G13	57	589,8 x 26	FD-18/40/1B-E-G13-26/600
	9	G23	60 (λαμπτήρας) 220-240 (starter)	167 x 28	FSD-9/27/1B-I-G23
	11	G23	91 (λαμπτήρας) 220-240 (starter)	235,8 x 28	FSD-11/40/1B-I-G23

СОВЕТЫ И РЕКОМЕНДАЦИИ

- △ В Инструкции по эксплуатации описаны различные модели прибора. Поэтому вы можете встретить описание некоторых характеристик, не относящихся к приобретенному вами прибору.

УСТАНОВКА

- Изготовитель не несет ответственность за убытки, возникающие в результате неправильной установки или эксплуатации прибора.
- Безопасное расстояние между варочной панелью и всасывающей вытяжкой должно быть не менее 650 мм (некоторые модели можно устанавливать ниже; см. раздел, посвященный рабочим размерам и операциям по установке прибора).
- Проверьте соответствие напряжения сети указанному на табличке, закрепленной внутри вытяжки.
- Для приборов класса I проверьте, чтобы в электрической сети вашего дома была предусмотрена соответствующая система заземления. Соедините вытяжку с дымоходом с помощью трубы минимального диаметра 120 мм. Труба для отведения дыма должна быть как можно короче.
- Не соединяйте всасывающую вытяжку с дымоходами, по которым выводится дым, образующийся в процессе горения (например, отопительные котлы, камины и проч.).
- Если вытяжной аппарат используется в сочетании с приборами, работающими не от электрического тока (например, газовые приборы), помещение должно хорошо проветриваться во избежание обратного потока отходящих газов. Для притока в помещение свежего воздуха на кухне должно быть предусмотрено выходящее на улицу окно. При пользовании кухонной вытяжкой в сочетании с приборами, работающими не от электрического тока, отрицательное давление в помещении не должно превышать 0,04 мбар с тем, чтобы дым не всасывался вытяжкой обратно в помещение.
- Во избежание опасности в случае повреждения кабеля питания, он должен быть заменен изготовителем или специалистами отдела технического обслуживания.



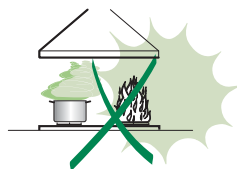
- Если в инструкциях по установке газовой плиты сказано, что расстояние до вытяжки должно быть больше указанного выше, следует придерживаться предписанных размеров. Соблюдайте все нормативные требования по отведению отработанного воздуха.
- Используйте только винты и метизы, пригодные для установки вытяжки.

Предупреждение: использование винтов и зажимных устройств, не соответствующих указаниям данных инструкций, может привести к возникновению опасных ситуаций и к электрическим ударам.

- Соедините вытяжку с сетью питания с помощью двухполюсного выключателя с минимальным разведением контактов 3 мм.

ЭКСПЛУАТАЦИЯ

- Всасывающая вытяжка предназначена только для применения в быту для удаления из кухни запахов от готовки.
- Никогда не пользуйтесь вытяжкой в иных целях, отличных от тех, для которых она предназначена.
- Никогда не оставляйте высокое пламя под вытяжкой, находящейся в работе.
- Регулируйте силу пламени таким образом, чтобы оно оставалось под дном емкости для готовки и не вырывалось за его пределы.
- При готовке во фритюрнице постоянно следите за ее работой: сильно нагретое масло может воспламениться.
- Не готовьте блюда фламбе под вытяжкой: опасность возникновения пожара.
- Прибором могут пользоваться дети старше 8 лет и лица с ограниченными психическими, физическими и сенсорными способностями, а также не имеющие достаточного опыта и знаний, но только под присмотром ответственных лиц и при условии, что они обучены безопасной эксплуатации прибора и знают о связанных с его неправильным использованием опасностях. Следите, чтобы дети не играли с прибором. Очистку и уход за прибором должен обеспечивать пользователь, такие действия могут выполнять и дети, но только под надзором взрослых.




- “ **ВНИМАНИЕ:** доступные части вытяжки могут сильно нагреваться во время работы газовых приборов.

УХОД

- Перед выполнением любой операции по очистке и уходу выключите или отсоедините прибор от электрической сети.
- Очищайте и/или заменяйте фильтры по истечении указанного периода времени (опасность возникновения пожара).
- Жировые фильтры необходимо очищать раз в 2 месяца работы или чаще в случае очень интенсивного использования прибора; жировые фильтры можно мыть в посудомоечной машине.
- Фильтр на активированном угле нельзя мыть и восстанавливать, его следует менять примерно раз в 4 месяца работы или чаще в случае очень интенсивного использования прибора.
- "Опасность возникновения пожара, если очистка прибора не выполняется в соответствии с инструкциями".
- Очищайте вытяжку влажной тряпкой, смоченной в нейтральном жидком моющем веществе.



Символ  на изделии или на упаковке указывает, что прибор нельзя выбрасывать, как обычный бытовой мусор. Прибор, подлежащий уничтожению, необходимо сдать в специальный сборный пункт для повторного использования электрических и электронных компонентов. Пользователь, правильно сдающий прибор на переработку, помогает предотвратить потенциальные негативные последствия для окружающей среды и для здоровья людей, возникающие в случае неправильного его уничтожения. За более подробной информацией о вторичном использовании прибора обращайтесь в городской совет, в местную службу по переработке отходов или в магазин, где прибор был приобретен.

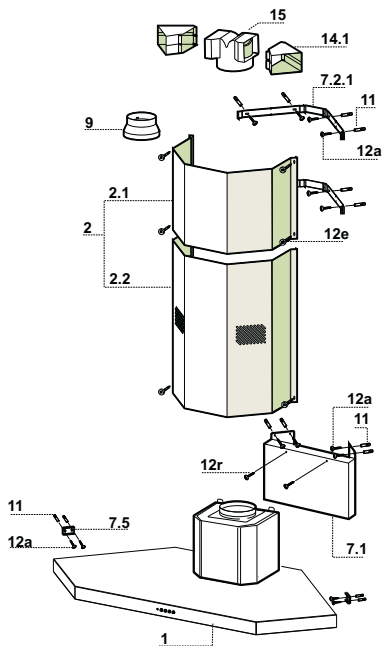
ХАРАКТЕРИСТИКИ

Части

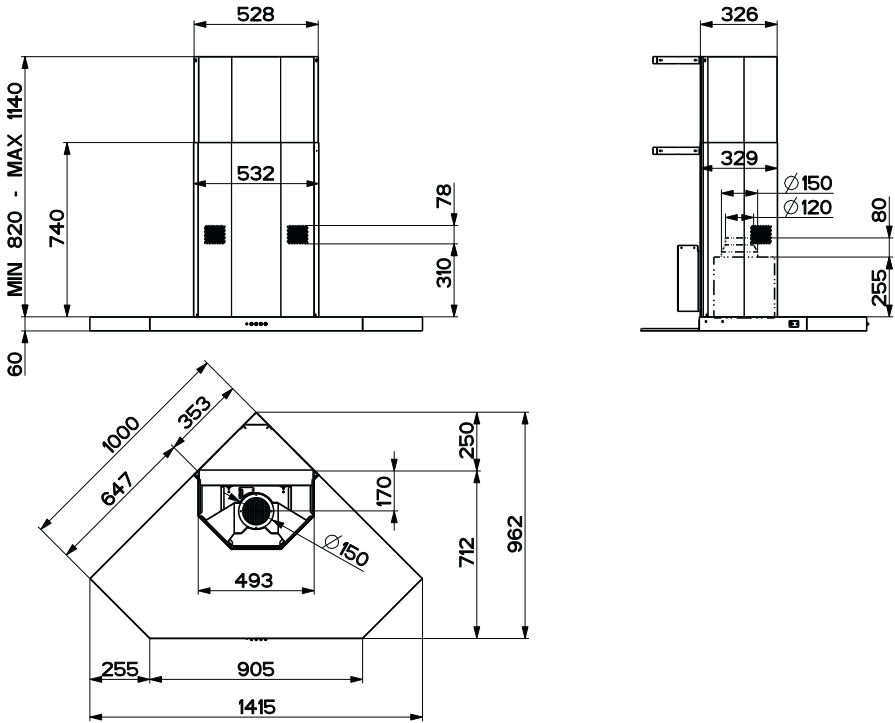
Об.	Кол.	Части изделия
1	1	Корпус вытяжки в комплекте с устройствами управления, освещением, вентилятором, фильтрами.
2	1	Телескопический дымоход, состоящий из:
2.1	1	Верхняя часть дымохода
2.2	1	Нижняя часть дымохода
9	1	Переходный фланец \varnothing 150-120 мм
14.1	2	Удлинитель выпускного штуцера воздуха
15	1	Выпускной штуцер воздуха

Об.	Кол.	Установочные компоненты
7.1	1	Опора крепления вытяжки
7.2.1	2	Крепежные скобы верхней части дымохода
7.5	2	Предохранительные скобы
11	16	Вкладыши
12a	16	Винтов 4,2 x 44,4
12e	6	Винтов 2,9 x 9,5
12r	2	Винта 4,2 x 12,7

Кол.	Документация
1	Руководство по эксплуатации

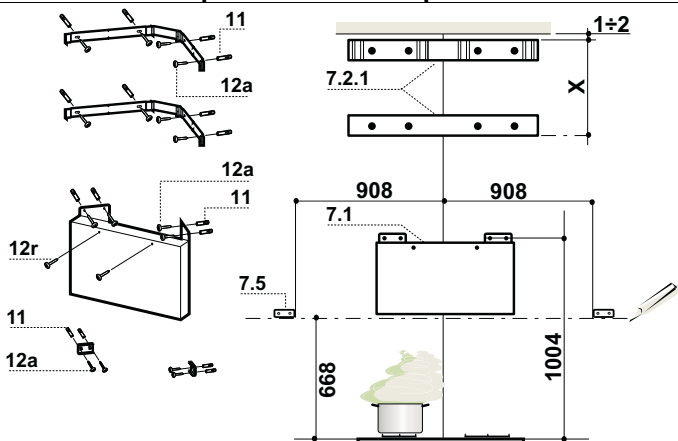


Габариты



УСТАНОВКА

Отверстия в стене и крепление скоб

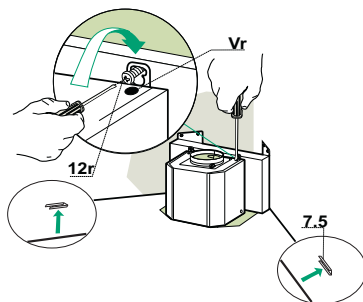


Провести на стене:

- Приложить, как показано на рисунке, скобу **7.2.1** на расстоянии 1-2 мм от потолка или от верхнего предела.
- Отметить центры отверстий скобы.
- Приложить, как показано на рисунке, скобу **7.2.1** на расстоянии X мм под первой скобой (X = высота прилагаемой в комплекте верхней части дымохода).
- Отметить центры отверстий скобы.
- Приложить, как показано на рисунке, опору крепления скобы **7.1** на расстоянии 1004 мм над плитой; проверить, чтобы расстояние от отверстий для крепления до угла стены, было одинаковым.
- Отметить центры отверстий для опоры.
- Просверлить отверстия \varnothing 8 мм в обозначенных точках.
- Вставить в отверстия вкладыши **11**.
- Провести на стене горизонтальную линию на расстоянии: 668 мм над плитой;
- Приложить, как показано на рисунке, предохранительные скобы **7.5** к установочной горизонтальной линии на расстоянии 908 мм от угла стены и проверить, чтобы скобы были на одном уровне.
- Отметить центры отверстий предохранительных скоб.
- Просверлить отверстия \varnothing 8 мм в обозначенных точках.
- Вставить в отверстия вкладыши **11**.
- Закрепить скобы и опору прилагаемыми винтами **12a** (4,2 x 44,4).
- Ввинтить 2 прилагаемых винта **12r** (4,2 x 12,7) в отверстия для крепления корпуса вытяжки, находящиеся на передней панели опоры крепления прибора; оставить 5-6 мм между опорой и головками винтов.

Установка корпуса вытяжки

- Прежде чем повесить корпус вытяжки, затянуть 2 винта **Vr** в точках навески корпуса прибора.
- Повесить корпус вытяжки на винты **12r**; проследить, чтобы закрепленные к стене предохранительные скобы **7.5** вошли в специальные боковые установочные положения.
- Окончательно затянуть опорные винты **12r**.
- Винтами **Vr** выровнять корпус вытяжки.

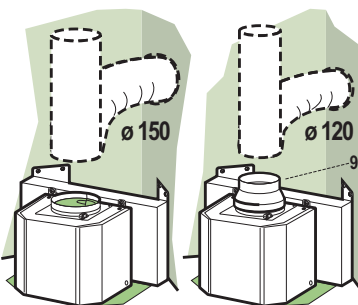


Соединения

ВЫПУСК ВОЗДУХА ИЗ ВСАСЫВАЮЩЕЙ ВЫТЯЖКИ

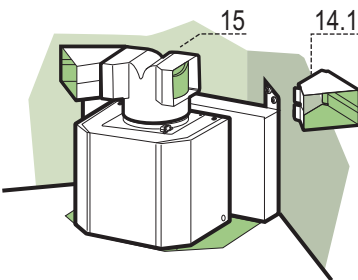
Для установки всасывающей вытяжки соединить ее с выпускной трубой жесткой или гибкой трубкой диаметром 150 или 120 мм, тип которой может выбрать монтажник.

- Для соединения трубкой $\varnothing 120$ мм вставить переходный фланец **9** в выпускное отверстие корпуса вытяжки.
- Закрепить трубку соответствующими трубными зажимами. Необходимый крепежный материал не входит в комплект.
- Вынуть фильтры от запахов на активном угле.



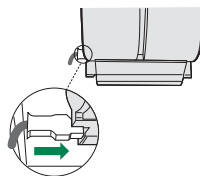
ВЫПУСК ВОЗДУХА ИЗ ФИЛЬТРУЮЩЕЙ ВЫТЯЖКИ

- Вдавить патрубок **15** в выпускное отверстие корпуса вытяжки.
- Вставить с боку насадки патрубка **14.1** в патрубок **15**.
- Проверить, чтобы выпускное отверстие насадок патрубка **14.1** совпало с отверстиями дымохода, как по горизонтали, так и по вертикали. Если же оно не совпадает, поменять местами насадки патрубка **14.1** и установить все части, как описано выше.
- Проверить наличие фильтра от запахов на активном угле.



ЭЛЕКТРИЧЕСКОЕ ПОДКЛЮЧЕНИЕ

- Соединить вытяжку с сетевым напряжением, установив двухполюсный выключатель с разведением контактов не менее 3 мм.
- Снять противопожирные фильтры (смотри раздел “Уход”) и проверить правильность положения разъема питающего кабеля в розетке вытяжки



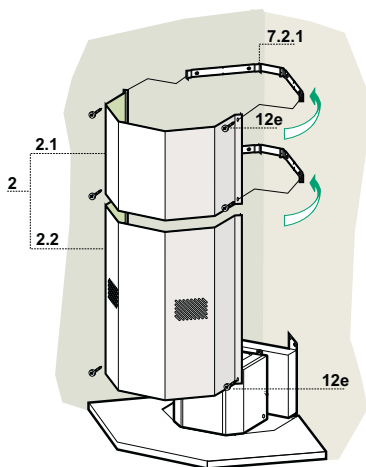
Установка дымохода

Верхний дымоход

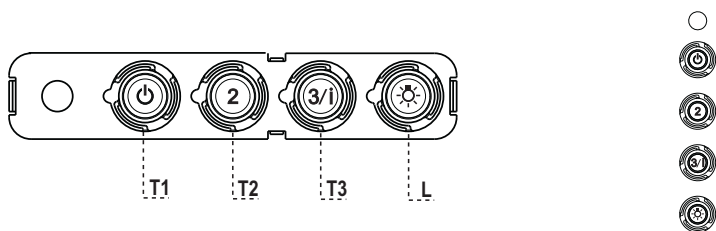
- Слегка развести две боковые кромки дымохода, зацепить их за скобы 7.2.1 и вновь свести их до упора.
- Закрепить дымоход сбоку 4 входящими в комплект винтами 12e (2,9 x 9,5).

Нижний дымоход

- Слегка развести две боковые кромки дымохода, зацепить их между верхним дымоходом и стеной и вновь свести их до упора.
- Закрепить нижнюю часть дымохода сбоку к корпусу вытяжки входящими в комплект 2 винтами 12e (2,9 x 9,5).



ЭКСПЛУАТАЦИЯ



Панель управления

КЛАВИША	ИНДИКАТОР	ФУНКЦИЙ	
T1	Скорость	Горит	Включает двигатель на первой скорости.
			Выключает двигатель.
T2	Скорость	Горит	Включает двигатель на второй скорости.
T3	Скорость	Горит	Кратким нажатием включает двигатель на третьей скорости.
		Мигает	При нажатии в течение 2 секунд.
			Включает четвертую скорость на 6 минут, по истечении которых возвращает двигатель на заданную ранее скорость работы. Функция пригодна для обработки максимальных объемов дыма от готовки.
L	Освещение		Включает и выключает осветительную систему.

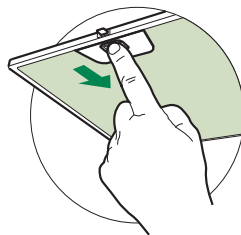
Внимание: Клавиша T1 включает двигатель, работа которого всегда проходит через первую скорость.

УХОД

Противоожировые фильтры

ОЧИСТКА МЕТАЛЛИЧЕСКИХ ПРОТИВООЖИРОВЫХ ФИЛЬТРОВ

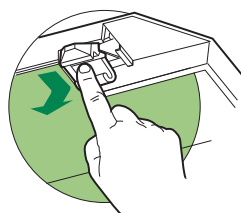
- Такой фильтр можно также мыть в посудомоечной машине. Мыть фильтр необходимо не реже одного раза в 2 месяца или чаще в случае его активного применения.
- Снять фильтр, для чего прижать его к задней стороне узла и одновременно потянуть вниз.
- Помыть фильтр, следя за тем, чтобы он не погнулся, и дать ему просохнуть.
- Поставить фильтр на место так, чтобы ручка находилась с наружной стороны и была видна.



Фильтр против запахов (фильтрующая вытяжка)

ЗАМЕНА УГОЛЬНОГО ФИЛЬТРА

- Данный фильтр не моется и не восстанавливается; его следует менять не реже одного раза в 4 месяца или чаще в случае активного применения.
- Снять металлический противоожировой фильтр.
- Отсоединить насыщенный угольный фильтр против запахов при помощи специальных защелок.
- Установить новый фильтр в положении и закрепить его защелками.
- Поставить на место металлический противоожировой фильтр.





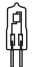




Освещение

ЗАМЕНА ЛАМП

Галогенные лампы 20 Вт.

- Снять 2 винта крепления патрона и вынуть его из вытяжки.
- Вынуть из патрона лампу.
- Заменить ее на новую с такими же характеристиками; правильно вставить два штыревых контакта в гнездо лампового патрона.
- Вновь установить ламповый патрон и закрепить его снятыми ранее винтами.



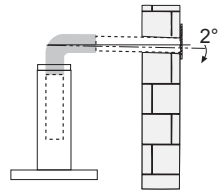
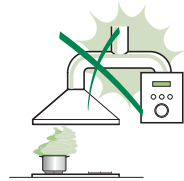
Лампа	Потребление (Вт)	Патрон	Напряжение (В)	Размер (ММ)	Код ILCOS
	28	E14	220 – 240	104 x 35	HSGSB/C/UB-28-220/240-E14
	28	E14	230	85x25	HDG-28-230-E14-25
	20	G4	12	33 x 9	HSG/C/UB-20-12-G4
	35	GU10	230	51 x 50,7	HAGS-35-230-GU10-51/40
	50	GU10	230	51 x 50,7	HAGS-35-230-GU10-51/20
	20	GU4	12	40 x 35	HRGS-20-12-GU4-35/30
	20	GU5.3	12	46 x 51	HRGS-20-12-GU5.3-50/10
	16	G13	95	720 x 26	FD-16/40/1B-E-G13-26/720
	18	G13	57	589,8 x 26	FD-18/40/1B-E-G13-26/600
	9	G23	60 (лампа) 220-240 (пускатель)	167 x 28	FSD-9/27/1B-I-G23
	11	G23	91 (лампа) 220-240 (пускатель)	235,8 x 28	FSD-11/40/1B-I-G23

ADVIEZEN EN SUGGESTIES

- △ De gebruiksaanwijzingen hebben betrekking op verschillende modellen van dit apparaat. Mogelijk vindt u dan ook beschrijvingen van aparte kenmerken die niet over uw specifieke apparaat gaan.

INSTALLATIE

- De fabrikant is niet aansprakelijk voor eventuele schade als gevolg van een onjuiste installatie of oneigenlijk gebruik.
- De minimale veiligheidsafstand tussen de kookplaat en de afzuigkap is 650 mm (sommige modellen kunnen op een kleinere afstand worden geïnstalleerd; zie de paragraaf over de werkafmetingen en de installatie).
- Controleer of de netspanning overeenstemt met de spanning die op het typeplaatje aan de binnenkant van de afzuigkap staat vermeld.
- Controleer voor apparaten van klasse I of het elektriciteitsnet in uw woning over een goede aarding beschikt.
Sluit de afzuiginrichting op het rookkanaal aan met een pijp met een minimale diameter van 120 mm. De rook moet een zo kort mogelijk traject afleggen.
- Sluit de afzuigkap niet op rookkanalen aan die verbrandingsgassen afvoeren (bijv. van verwarmingsketels, open haarden, enz.).
- Als de afzuiginrichting in combinatie met niet-elektrische apparaten wordt gebruikt (bijv. gasapparaten), moet het vertrek voldoende geventileerd zijn om te voorkomen dat de uitgestoten gassen terugstromen. De keuken dient over een opening te beschikken die direct in verbinding staat met de buitenlucht om de toevoer van schone lucht te garanderen. Wanneer de afzuigkap in combinatie met niet-elektrische apparaten wordt gebruikt, mag de onderdruk in het vertrek niet groter zijn dan 0,04 mbar om te voorkomen dat de damp opnieuw door de afzuigkap in het vertrek gezogen wordt.
- Een beschadigd netsnoer moet door de producent of de technische servicedienst worden gerepareerd om elk risico te vermijden.
- De lucht mag niet worden afgevoerd via een slang die wordt gebruikt voor de rookafzuiging door apparaten op gas of andere brandstoffen (niet gebruiken met apparaten die alleen lucht in de ruimte afgeven).



- Als de installatievoorschriften van de gaskookplaat bepalen dat een grotere afstand in acht moet worden genomen dan hierboven is aangegeven, dan moet daar rekening mee worden gehouden. Alle regels voor de luchtafvoer moeten in acht worden genomen.
- Gebruik alleen schroeven en kleine onderdelen die geschikt zijn voor de afzuigkap.
Waarschuwing: indien de schroeven en bevestigingssystemen niet volgens deze aanwijzingen worden geïnstalleerd, bestaat het gevaar voor elektrische schokken.
- Sluit de afzuigkap op het elektriciteitsnet aan met een tweepolige schakelaar met een afstand tussen de contacten van minstens 3 mm.

GEBRUIK

- De afzuigkap is uitsluitend bedoeld voor huishoudelijk gebruik om kookgeuren te verwijderen.
- Gebruik de afzuigkap nooit voor andere doeleinden dan waarvoor hij bedoeld is.
- Laat nooit hoog brandende branders onbedekt onder een werkende afzuigkap.
- Regel de vlammen altijd zo dat ze niet langs de pannen omhoogkomen.
- Controleer frituurpannen tijdens het gebruik: de oververhitte olie zou vlam kunnen vatten.
- Er mag niet onder de afzuigkap geflambeerd worden: brandgevaar.
- Het apparaat mag worden gebruikt door kinderen ouder dan 8 jaar en door personen met een lichamelijke, zintuiglijke of geestelijke beperking of met onvoldoende ervaring en kennis, mits ze onder toezicht staan en goed geïnstrueerd zijn over een veilig gebruik van het apparaat en de gevaren die ermee samenhangen. Zorg ervoor dat kinderen niet met het apparaat spelen. Reiniging en onderhoud door de gebruiker mogen niet door kinderen worden uitgevoerd, tenzij ze onder toezicht staan.
- Dit apparaat mag niet gebruikt worden door personen (waaronder kinderen) met geestelijke, lichamelijke of zintuiglijke beperkingen, of door personen zonder ervaring en kennis, tenzij ze onder toezicht staan of worden geïnstrueerd over het gebruik van het apparaat door personen die verantwoordelijk zijn voor hun veiligheid.




- “ **LET OP:** tijdens het gebruik van de kooktoestellen kunnen de toegankelijke delen erg heet worden ”.

ONDERHOUD

- Schakel het apparaat uit of koppel het los van het elektriciteitsnet alvorens reinigings- of onderhoudswerkzaamheden uit te voeren.
- De filters reinigen en/vervangen na de aangegeven tijdsperiode (brandgevaar).
- De vetfilters moeten om de 2 maanden worden schoongemaakt, of vaker bij zeer intensief gebruik. Ze kunnen in de afwasmachine worden gewassen.
- Het actieve koolstoffilter is niet afwasbaar of regenererbaar en moeten ongeveer om de 4 maanden worden vervangen, of vaker bij zeer intensief gebruik.
- 'Er bestaat brandgevaar als de reiniging niet volgens de voorschriften wordt uitgevoerd.'
- Maak de afzuigkap schoon met een vochtige doek en een mild vloeibaar schoonmaakmiddel.



Het symbol  op het product of op de verpakking wijst erop dat dit product niet als huishoudafval mag worden behandeld. Het moet echter naar een speciaal verzamelcentrum worden gebracht waar elektrische en elektronische apparatuur wordt gerecycled. Als u ervoor zorgt dat dit product op de correcte manier wordt verwijderd, voorkomt u mogelijk voor mens en milieu negatieve gevolgen die zich zouden kunnen voordoen in geval van verkeerde afvalbehandeling. Neem voor meer details over het recyclen van dit product contact op met uw gemeente, de plaatselijke vuilophaaldienst of de winkel waar u het product hebt gekocht.

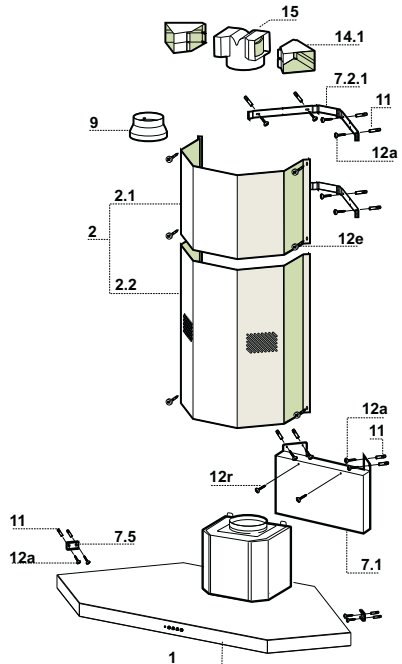
EIGENSCHAPPEN

Onderdelen

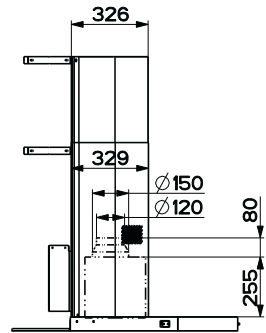
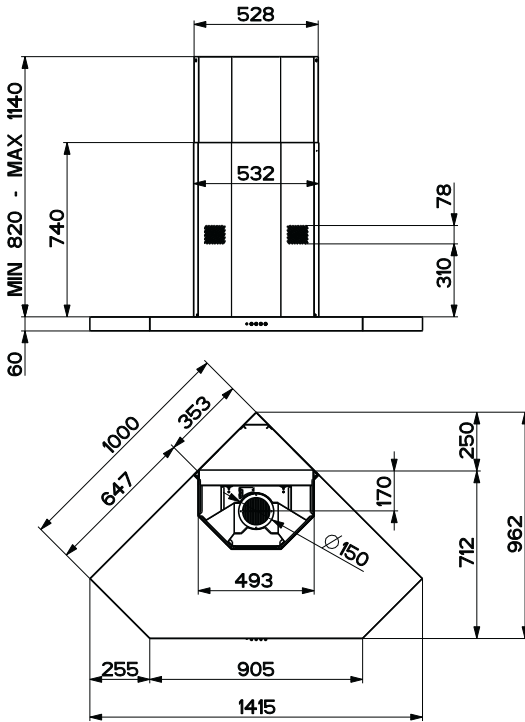
Ref.	Aantal	Onderdelen van het apparaat
1	1	Afzuigkap met: bedieningsknoppen, verlichting, ventilatorunit, filters
2	1	Telescopische schouw bestaande uit:
2.1	1	Bovenste schouw
2.2	1	Onderste schouw
9	1	Verloopflens \varnothing 150-120 mm
14.1	2	Verlengstuk verbindingstuk luchtuitlaat
15	1	Verbindingstuk luchtuitlaat

Ref.	Aantal	Installatieonderdelen
7.1	1	Koppelingsteun afzuigkap
7.2.1	2	Bevestigingsbeugels bovenste schouw
7.5	2	Veiligheidsbeugels
11	16	Pluggen
12a	16	Schroeven 4,2 x 44,4
12e	6	Schroeven 2,9 x 9,5
12r	2	Schroeven 4,2 x 12,7

Aantal	Documentatie
1	Instructieboekje

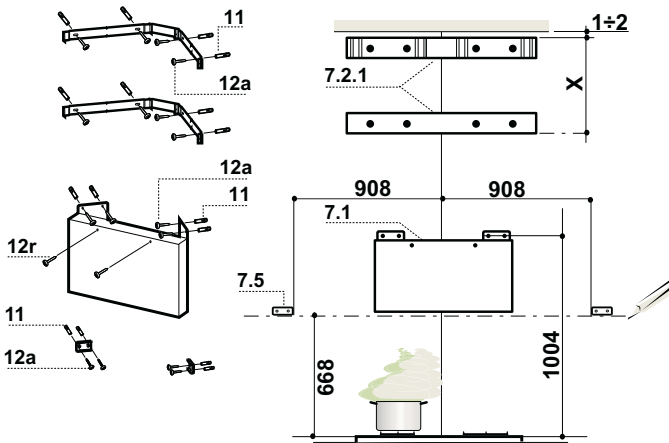


Buitenafmetingen



INSTALLATIE

Boren in de wand en bevestigen van de beugels

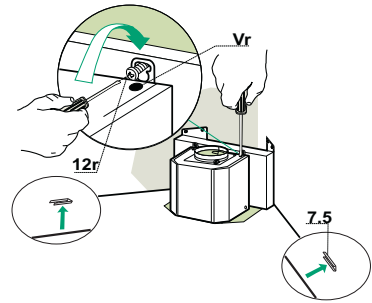


Teken op de wand:

- Zet de beugel **7.2.1** op 1-2 mm van het plafond of van de bovenste limiet, zoals aangegeven.
- Kruis het midden van de gaten van de beugel aan.
- Zet de beugel **7.2.1** op X mm onder de eerste beugel (X= hoogte bijgeleverde bovenste schouw), zoals aangegeven.
- Kruis het midden van de gaten van de beugel aan.
- Zet de koppelingssteun van de afzuigkap **7.1** op 1004 mm boven de kookplaat, zoals aangegeven, en controleer of de bevestigingsgaten dezelfde afstand hebben vanaf de hoek van de wand.
- Kruis de middelpunten van de gaten van de steun aan.
- Boor gaten van \varnothing 8 mm op de plaats van de aangekruiste punten.
- Plaats de pluggen **11** in de gaten.
- Trek een horizontale lijn op de wand op: 668 mm boven het kookvlak.
- Zet de veiligheidsbeugels **7.5** op de horizontale referentielijn op 908 mm van de hoek van de wand, zoals aangegeven, en controleer of ze waterpas zijn.
- Kruis het midden van de gaten van de veiligheidsbeugels aan.
- Boor gaten van \varnothing 8 mm op de plaats van de aangekruiste punten.
- Plaats de pluggen **11** in de gaten.
- Bevestig de beugels en de steun met de bijgeleverde schroeven **12a** (4,2 x 44,4).
- Draai de 2 bijgeleverde schroeven **12r** (4,2 x 12,7) in de gaten vast voor de bevestiging van de afzuigkap op de voorplaat van de koppelingssteun van de afzuigkap en laat een ruimte over van 5-6 mm tussen de steun en de schroefkop.

Montage van de afzuigkap

- Draai de 2 schroeven **Vr** in de bevestigingspunten van de afzuigkap aan, voordat u de kap vastmaakt.
- Maak de afzuigkap vast aan de schroeven **12r** en let erop dat de veiligheidswinkelhaken **7.5**, die aan de wand zijn bevestigd, in de behuizingen aan de zijkant steken.
- Haal de steunschroeven **12r** definitief aan.
- Draai aan de schroeven **Vr** om de afzuigkap waterpas te maken.

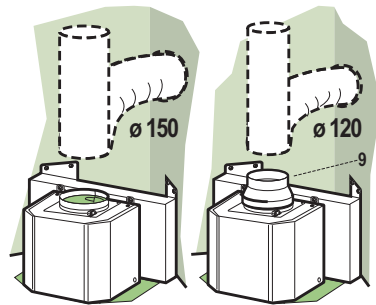


Aansluitingen

LUCHTUITLAAT AFZUIGVERSIE

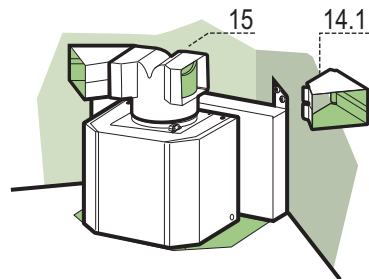
Bij installatie in afzuigversie, moet u de wasemkap met de uitlaatleiding verbinden door middel van een starre of buigzame leiding van \varnothing 150 of 120 mm, naar keuze van de installateur.

- Voor verbinding met een leiding van \varnothing 120 mm, moet de reductieflens **9** op de uitlaat van de wasemkap worden aangebracht.
- Zet de leiding vast met geschikt leidingklemmen. Het benodigde materiaal wordt niet bij de wasemkap geleverd.
- Verwijder de eventuele geurfilters met actieve koolstof.



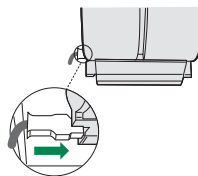
LUCHTUITLAAT FILTERVERSIE

- Breng verbindingsstuk **15** op de luchtuitgang aan door het vast te drukken*.
- Plaats de verlengstukken **14.1** op de zijkant van verbindingsstuk **15**.
- Controleer of de uitlaat van het verlengstuk **14.1** overeenstemt met de gaten van de schouw, en dit zowel horizontaal als vertikaal. Als dit niet het geval is, dan moet U de compositie aanpassen door de verlengstukken **14.1**.
- Controleer of er een geurfilter met actieve koolstof aanwezig is.



ELEKTRISCHE AANSLUITING

- Sluit de waskap aan op de netspanning met een tweepolige schakelaar ertussen met een opening tussen de contacten van tenminste 3 mm.
- Verwijder de vetfilters (zie par. "Onderhoud") en verzeker u ervan dat de stekker van de voedingskabel goed in de contactdoos van de afzuigkap is gestoken.



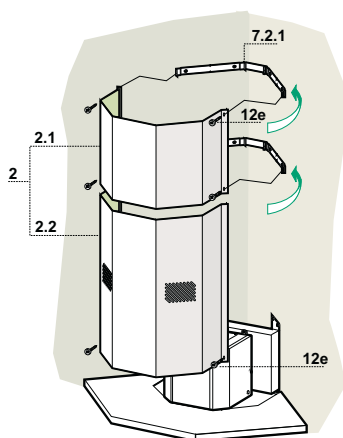
Montage van de schouw

Bovenstuk van de schouw

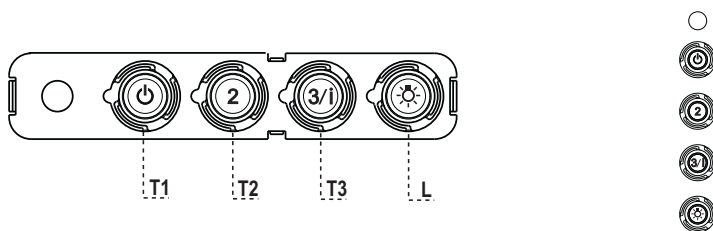
- De twee zijplaten enigszins openen, ze vasthaken achter de beugels **7.2.1** en ze weer zo ver mogelijk sluiten.
- Aan de zijkant aan de beugel bevestigen met de 4 bijgeleverde schroeven **12c**.

Onderstuk van de schouw

- De twee zijplaten van de schouw enigszins openen, ze vasthaken tussen het bovenstuk van de schouw en de wand en ze weer zo ver mogelijk sluiten.
- Bevestig het onderstuk aan de zijkanten aan de waskap met 2 van de bijgeleverde schroeven **12c**.



GEBRUIK



Bedieningspaneel

TOETS	LED	FUNCTIES
T1 Snelheid	Aan	Schakelt de motor op de eerste snelheid in. Zet de motor uit.
T2 Snelheid	Aan	Schakelt de motor op de tweede snelheid in.
T3 Snelheid	Vast	Schakelt de motor bij een korte druk op de toets op de derde snelheid in. Knipperend Als deze toets 2 seconden wordt ingedrukt, wordt de vierde snelheid gedurende 6 minuten ingeschakeld, waarna weer op de eerder ingestelde snelheid wordt overgegaan. Geschikt voor het opvangen van de maximale uitstoot van kookdampen.
L Verlichting		Schakelt de verlichtingsinstallatie in en uit.

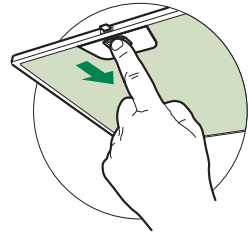
Let op: de toets T1 schakelt de motor altijd via de eerste snelheid uit.

ONDERHOUD

Vetfilters

REINIGING VAN DE ZELFDRAGENDE METALEN VETFILTERS

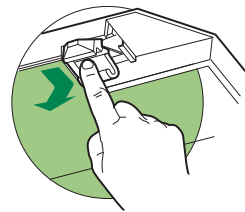
- De filters moeten eens in de 2 maanden of, bij bijzonder intensief gebruik, vaker gereinigd worden, en kunnen ook in de vaatwasmachine worden gewassen.
- Verwijder de filters één voor één door ze naar de achterkant van de groep te duwen en ze tegelijkertijd omlaag te trekken.
- Was de filters en vermijd hierbij ze te buigen, en laat ze drogen alvorens ze terug te plaatsen.
- Plaats de vetfilters terug en let er hierbij op dat de handgreep zichtbaar blijft.



Geurfilter (filterversie)

VERVANGING FILTER MET ACTIEVE KOOLSTOF

- Het filter kan niet gewassen en niet geregenereerd worden en moet minstens eens in de 4 maanden worden vervangen, of, bij bijzonder intensief gebruik, zelfs nog vaker.
- Verwijder de metalen vetfilters.
- Verwijder het verzadigde geurfilter met actieve koolstof door de bevestigingen los te maken.
- Monteer het nieuwe filter door het op zijn plaats vast te drukken.
- Plaats de metalen vetfilters terug.

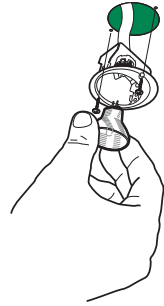




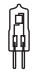




Verlichting

VERVANGING VAN DE LAMPEN

Halogeenlamp van 20 W.

- Verwijder de 2 schroeven waarmee de lamphouder is bevestigd en verwijder de houder uit de kap.
- Trek de lamp uit de houder.
- Vervang de lamp door een nieuwe lamp met dezelfde eigenschappen en let er hierbij op dat de twee pinnen correct in de behuizing van de worden gestoken.
- Monteer de houder door hem te bevestigen met de twee eerder verwijderde schroeven.



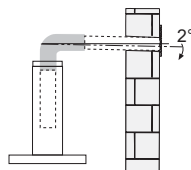
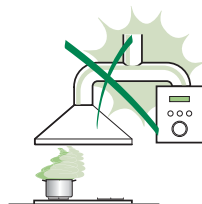
Lamp	Stroomopname (W)	Aansluiting	Voltage (V)	Afmeting (mm)	ILCOS-code
	28	E14	220 – 240	104 x 35	HSGSB/C/UB-28-220/240-E14
	28	E14	230	85x25	HDG-28-230-E14-25
	20	G4	12	33 x 9	HSG/C/UB-20-12-G4
	35	GU10	230	51 x 50,7	HAGS-35-230-GU10-51/40
	50	GU10	230	51 x 50,7	HAGS-35-230-GU10-51/20
	20	GU4	12	40 x 35	HRGS-20-12-GU4-35/30
	20	GU5.3	12	46 x 51	HRGS-20-12-GU5.3-50/10
	16	G13	95	720 x 26	FD-16/40/1B-E-G13-26/720
	18	G13	57	589,8 x 26	FD-18/40/1B-E-G13-26/600
	9	G23	60 (lamp) 220-240 (starter)	167 x 28	FSD-9/27/1B-I-G23
	11	G23	91 (lamp) 220-240 (starter)	235,8 x 28	FSD-11/40/1B-I-G23

PATARIMAI IR NUORODOS

- △ Naudojimo instrukcijos taikomos keliems šio prietaiso variantams. Taigi galite rasti aprašytas tokias savybes, kurios nebūdingos konkrečiam jūsų prietaisui.

MONTAVIMAS

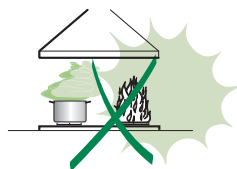
- Gamintojas nebus atsakingas už jokią žalą, atsiradusią netaisyklingai arba netinkamai sumontavus prietaisą.
- Mažiausias saugus atstumas tarp viryklės viršaus ir rinktuvo gaubto yra 650 mm (kai kurie modeliai gali būti montuojami žemiau, žr. paragrafus apie atstumus ir montavimą).
- Patikrinkite, ar tinklo įtampa atitinka įtampą, nurodytą ant techninių duomenų lentelės, esančios gaubto viduje.
- Patikrinkite, ar I klasės prietaisai yra tinkamai įžeminti. Rinktuvą prijunkite prie ventiliacijos kanalo, naudokite ne mažesnio kaip 120 mm skersmens vamzdį. Atstumas nuo garų rinktuvo iki ventiliacijos kanalo turėtų būti kuo trumpesnis.
- Garų rinktuvo nejunkite prie dūmtakių, per kuriuos šalinami degimo metu susidarę dūmai (boilerių, židinių ir t. t.).
- Jei rinktuvas yra naudojamas ne su elektros įrenginiais (pvz., dujų degikliais), kambaryje turi būti įrengta tinkama ventiliacija, kad išmetamosios dujos nepatektų atgal į patalpą. Tarp virtuvės ir lauko turi būti tiesioginė orlaidė, kad į patalpą galėtų patekti gryno oro. Kai gartraukis yra naudojamas su įrenginiais, kuriems reikalinga kitokia energijos rūšis (ne elektra), neigiamas slėgis patalpoje neturi viršyti 0,04 mbar – taip bus užtikrinta, kad gartraukis nestums garų į patalpą.
- Oras turi būti šalinamas į dūmtakį, kuris naudojamas išmetamoms dujoms iš degančių dujų ar kitokio kuro įrenginių šalinti (netaikoma įrenginiams, kurie nukreipia orą atgal į patalpą).
- Jei pažeidžiamas elektros kabelis, jį turi pakeisti gamintojas arba techninės priežiūros skyrius, kad būtų išvengta bet kokių pavojų.



- Jei pagal dujų degiklio įrengimo instrukcijas nurodomas didesnis atstumas, į tai turi būti atsižvelgta. Tai pat reikia laikytis nurodymų, kurie reguliuoja oro išmetimą.
- Gartraukiui tvirtinti naudokite tik sraigtus ir mažas dalis.
Įspėjimas! Jei sraigtai ar tvirtinimo priemonės nebus montuojami pagal šias instrukcijas, tai gali sukelti elektros saugumo pavojų.
- Prijunkite gaubtą į elektros tinklą, naudodami dvipolį jungiklį, tarpas tarp kontaktų turi būti ne mažesnis nei 3 mm.

NAUDOJIMAS


- Garų rinktuvas buvo sukurtas naudoti tik namuose virtuvės kvapams šalinti.
- Rinktuvo niekada nenaudokite kitiems tikslams, kurie nenumatyti instrukcijoje.
- Garų rinktuvui veikiant, po juo niekada nepalikite didelės atviros ugnies.
- Sureguliuokite liepsnos intensyvumą taip, kad liepsna būtų nukreipta į keptuvės apačią, ji negali apimti šonų.
- Naudodami giliai keptuvę, turite būti atidūs: perkaitęs aliejus gali užsiliepsnoti.
- Po garų surinktuvo negaminkite patiekalų, kuriuos prieš patiekimą ant stalo užpila spiritu arba konjaku ir uždega; yra gaisro pavojus.
- Šį prietaisą gali naudoti 8 metų ir vyresni vaikai bei asmenys, turintys fizinių, jutiminių ar protinių gebėjimų sutrikimų, taip pat asmenys, nemokėję ir nežinoję, kaip elgtis su prietaisu, jei tokie asmenys yra prižiūrimi, buvo apmokyti, kaip saugiai su juo elgtis, ir supranta esamą pavojų. Vaikams negalima žaisti su prietaisu. Vaikams valymo ir priežiūros darbų atlikti be priežiūros negalima.
- Šis prietaisas neskirtas naudoti asmenims (įskaitant vaikus), kurių fiziniai, jutiminiai ar protiniai gebėjimai yra sutrikę, taip pat asmenims, nemokantiems ir nežinantiems, kaip elgtis su prietaisu, išskyrus atvejus, kai tokius asmenis prižiūri arba moko už jų saugumą atsakingas žmogus.



- **ATSARGIAI!** Jei viryklės naudojamos, rankomis paliečiamos dalys gali būti karštos.

PRIEŽIŪRA

- Prieš atlikdami bet kokius priežiūros darbus, prietaisą išjunkite arba ištraukite kištuką iš elektros tinklo.
- Po nurodyto laiko išvalykite ir (arba) pakeiskite filtrus (dėl gaisro pavojaus).
- Riebalų filtrai turi būti valomi kas 2 darbo mėnesius arba dažniau, jei viryklė ir rinktuvas naudojami labai intensyviai; filtrus galima plauti indaplove.
- Aktyvuotos anglies filtras yra neplaunamas ir antrą kartą nenaudojamas, turi būti pakeistas apytiksliai kas 4 darbo mėnesius arba dažniau, jei viryklė ir garų surinktuvas naudojami intensyviai.
- Neatlikus numatyto valymo, gali kilti gaisro pavojus.
- Rinktuvą valykite drėgnu skudurėliu, naudodami neutralų skystą ploviklį.

Ant gaminio arba jo pakuotės esantis simbolis  nurodo, kad šis prietaisas nepriskiriamas prie įprastų buitinių atliekų. Prietaisas turi būti perduotas į reikiamą surinkimo punktą, užsiimančią elektros ir elektroninės įrangos perdirbimu. Tinkamai sunaikindami šį gaminį, aplinką ir žmogaus sveikatą apsaugosite nuo galimų neigiamų pasekmių, kurių gali atsirasti dėl netinkamo šio gaminio utilizavimo. Norėdami gauti daugiau informacijos apie šio gaminio utilizavimą, kreipkitės į vietines miesto institucijas, savo buitinių atliekų tvarkymo tarnybą arba parduotuvę, kurioje prietaisą nusipirkote.

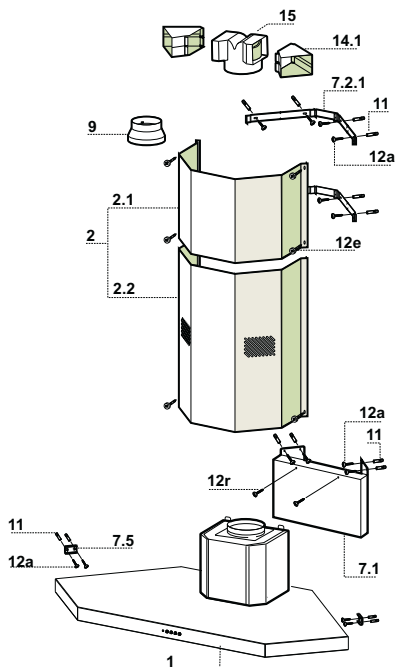
PRIETAISO APRAŠYMAS

Sudedamosios dalys

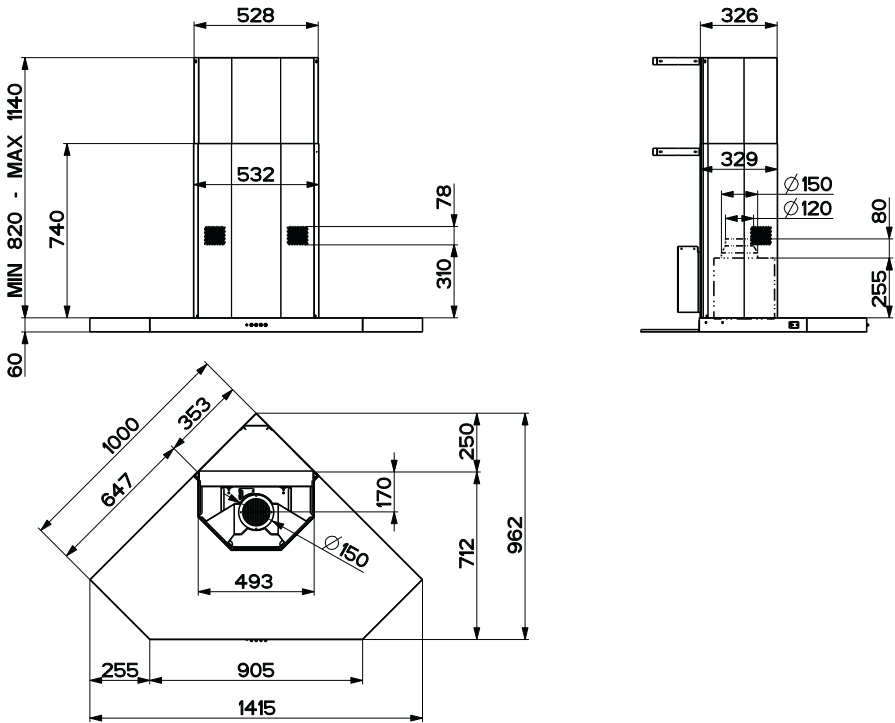
Nuor.	Kiekis	Gaminio sudedamosios dalys
1	1	Gartraukio kupolas su: valdymo elementais, lempute, ventiliatoriaus įrenginiu, filtrais
2	1	Teleskopinis kaminas, sudarytas iš:
2.1	1	viršutinio kamino;
2.2	1	apatinio kamino.
9	1	Ø 150–120 mm redukcinė jungė
14.1	2	Oro išėjimo jungiklio pailginimas
15	1	Oro išėjimo jungiklis

Nuor.	Kiekis	Montavimo sudedamosios dalys
7.1	1	Gartraukio sujungimo atrama
7.2.1	2	Viršutinio kamino fiksavimo laikikliai
7.5	2	Apsauginiai laikikliai
11	16	Kamščiai
12a	16	4,2 x 44,4 sraigtais
12e	6	2,9 x 9,5 sraigtais
12r	2	4,2 x 12,7 sraigtais

Kiekis	Dokumentacija
1	Instrukcijos vadovas

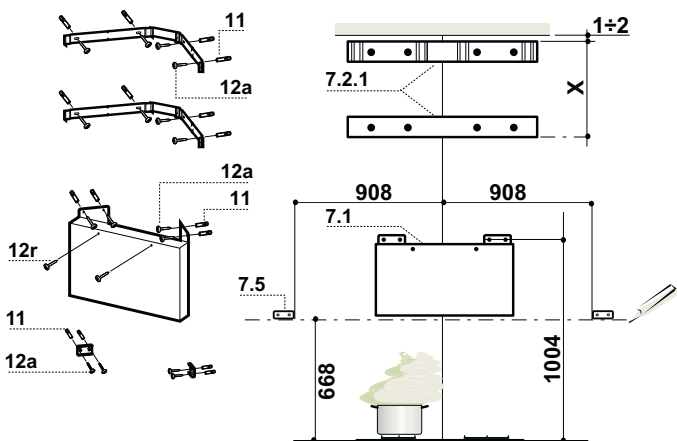


Kliūtis



MONTAVIMAS

Sienos gręžimas ir laikiklių tvirtinimas

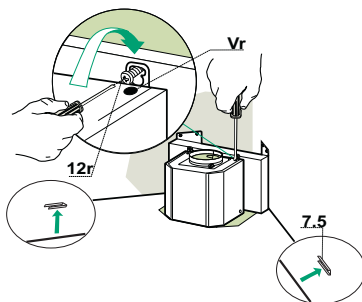


Ant sienos pažymėkite:

- Nustatykite laikiklį **7.2.1**, kaip parodyta, 1–2 mm nuo perdangos ar viršutinės ribos.
- Laikiklyje pažymėkite gręžimo skylių centrus.
- Laikiklį **7.2.1** tvirtinkite, kaip parodyta, X mm po pirmu laikikliu (X = viršutinio pateikto kamino aukštis).
- Laikiklyje pažymėkite gręžimo skylių centrus.
- Tvirtinkite gartraukio sujungimo atramą **7.1**, kaip parodyta, 1004 mm virš viryklės viršaus, patikrindami, kad gręžiamos tvirtinimo kiaurymės yra vienodai nutolusios nuo sienos kampo.
- Atramoje pažymėkite gręžimo skylių centrus.
- Gręžkite pažymėtus taškus, naudodami $\varnothing 8$ mm grąžtą.
- Įdėkite kamštelius **11** į skylutes.
- Ant sienos nubrėžkite horizontalią liniją, 668 mm virš viryklės viršaus.
- Tvirtinkite apsauginius laikiklius **7.5**, kaip parodyta, ant horizontalios orientacinės linijos, 908 mm atstumu nuo sienos kampo, patikrinę, kad jie nustatyti lygiai.
- Apsauginiuose laikikliuose pažymėkite gręžimo skylių centrus.
- Gręžkite pažymėtus taškus, naudodami $\varnothing 8$ mm grąžtą.
- Įdėkite kamštelius **11** į skylutes.
- Pritvirtinkite laikiklius ir atramą, naudodami pateiktus sraigtus **12a** (4,2 x 44,4).
- Įsukite 2 pateiktus sraigtus **12r** (4,2 x 12,7) į gartraukio gaubto tvirtinimo skylės, esančias ant gartraukio sujungimo priekinės plokštės, palikdami 5–6 mm tarpą tarp atramos ir sraigto galvutės.

Gartraukio gaubto tvirtinimas

- Prieš pakabindami gartraukio gaubtą, užfiksukite 2 sraigtus **Vr**, esančius gartraukio gaubto sujungimo taškuose.
- Užkabinkite gartraukio gaubtą ant sraigtų **12r**, atkreipdami dėmesį, kad apsauginiai laikikliai **7.5**, tvirtinami prie sienos, įeitų į šonines konstrukcijas.
- Veržkite atramos sraigtus **12r**, kol jie užsifiksuos.
- Priderinkite sraigtus **Vr**, kad išlygintumėte gartraukio gaubtą.

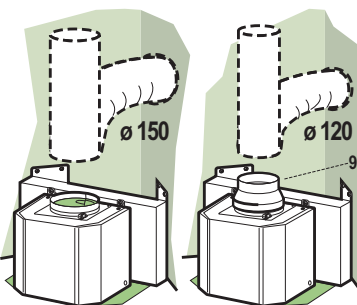


Pajungimas

ORO IŠĖJIMAS TRAUKIMO BŪDU

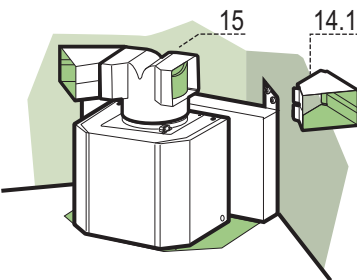
Norint instaliuoti traukimo versiją pajunkite gartraukį prie išeinamojo kietojo arba lankstaus 150 arba 120 mm diametro vamzdžio pagal jūsų pasirinkimą.

- Norint prijungti su 120 mm diametro vamzdžiu įveskite reduktorių **9** į dūmtraukio korpuso išeią.
- Pritvirtinti vamzdį su specialiais prisukimo instrumentais. Šie instrumentai nėra įtraukti į komplektą.
- Išimti kvapą sutraukiančius anglies filtrus.



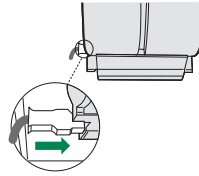
ORO IŠĖJIMAS FILTRAVIMO BŪDU

- Oro išėjimo vietoje įvesti sujungimą **15** spaudimo būdu.
- Į sujungimą **15** įvesti iš šonų sujungimo **14.1** prailginimus.
- Įsitikinti kad sujungimo prailginimų **14.1** išeinamoji dalis atitinka kamino angų dydį horizontaliai ir vertikaliai. Jei neatitinka pakoreguoti poziciją sukeičiant sujungimo prailginimus **14.1** ir dar kartą permontuoti kaip buvo rašyta anksčiau.
- Užtikrinti kad būtų įdėtas kvapą sulaikantis anglies filtras.



PAJUNGIMAS PRIE ELEKTROS

- Pajungti gartraukį į tinklą panaudojant bipolinį jungiklį su mažiausiai 3mm kontaktų atidarymu.
- Išimti riebalų sulaikymo filtrus (žiūrėti par. Eksploatacija)



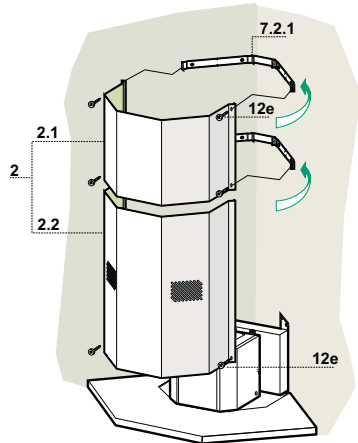
Kamino montavimas

Viršutinis kaminas

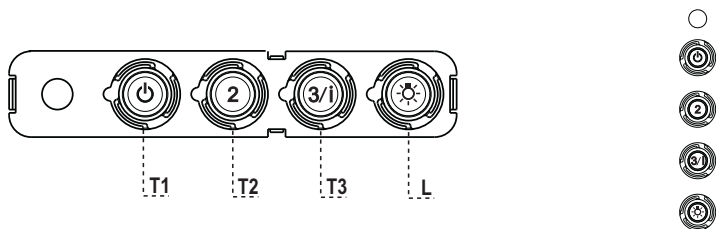
- Truputį praplėsti du šoninius kraštus, užkabinti ant laikymo bėgių **7.2.1** ir uždaryti iki fiksacijos.
- Pritvirtinti laikiklio šoninėse dalyse 4 varžtus **12c** (2,9 x 9,5) kuriuos jūs rasite pakuotėje.

Apatinis kaminas

- Truputį praplėsti du kamino šoninius kraštus, užkabinti juos tarp viršutinio kamino ir sienos ir uždaryti iki fiksacijos.
- Pritvirtinti iš šonų viršutinę gartraukio korpuso dalį 2 varžtais **12c** (2,9 x 9,5) kuriuos jūs rasite pakuotėje.



NAUDOJIMAS



VALDYMO SKYDELIS

MYGTUKAS	DAVIKLIS	FUNKCIJOS
T1	Greitis Ijungtas.	Paleidžia variklį pirmu greičiu. Sustabdo variklį.
T2	Greitis Ijungtas.	Paleidžia variklį antru greičiu.
T3	Greitis Nustatytas Blykčiojantis	Trumpai spustelėjus paleidžia variklį trečiu greičiu. Spaudžiamas 2 sekundes. Aktyvuoja ketvirtą greitį, laikmatis nustatomas 6 minučių, paskui grįžtama prie anksčiau nustatyto greičio. Tinka tada, kai reikia ištraukti daug garų, susidariusių gaminant maistą.
L	Apšvietimas	Ijungia ir išjungia apšvietimo sistemą.

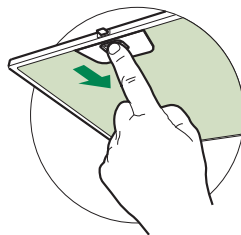
Įspėjimas! Mygtukas **T1** sustabdo variklį, pirmiau perėjus prie pirmo greičio.

VALYMAS IR PRIEŽIŪRA

Riebalus sulaikantys filtrai

METALINIŲ RIEBALŲ FILTRŲ VALYMAS

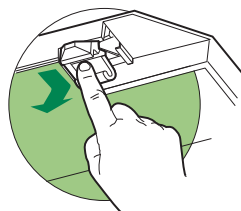
- Gali būti plaunami indų plovimo mašinoje, būtina plauti kas 2 mėnesius ar dažniau jei naudojama ypač daug.
- Nuimti filtus po vieną pastumiant juos tuo pačiu metu į užpakalinę pusę ir patraukiant į apačią.
- Plaunant stengtis nesulenkti filtrų ir prieš įdėjimą nusausinti.
- Įdėti atgal paliekant rankeną išorinėje, matomoje pusėje.



Kvapų surinkimo filtras (filtravimo būdas)

KVAPŲ SURINKIMO FILTRO PAKĖITIMAS Į ANGLIES FILTRĄ

- Šis filtras yra neplaunamas ir neatnaujinamas, turi būti keičiamas kas 4 mėnesius ar dažniau, jei naudojama ypač daug.
- Pašalinti riebalų surinkimo metalinius filtrus.
- Nuimti pilnai prisigėrusį kvapo surinkimo anglies filtrą naudojant tam skirtus kabliukus.
- Įdėti naują filtrą pritaissant jį savo buvusioje vietoje.
- Atgal sudėti riebalų surinkimo metalinius filtrus.





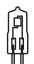




Apšvietimas

Lempučių keitimas

20 W halogeninė lemputė.

- Išsukite 2 sraigtus, fiksuojančius lemputės atramą, ir ištraukite ją iš gaubtuvo.
- Išsukite lemputę iš atramos.
- Keiskite kita to paties tipo lempute, įsitikinę, ar du kaištukai yra tinkamai įdėti į lemputės laikiklio skyles.
- Vėl įdėkite atramą, užfiksuodami ją anksčiau išsuktais sraigtais.



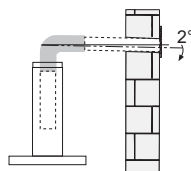
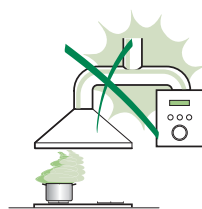
Lemputė	Galingumas (W)	Lizdas	Įtampa (V)	Matmenys (mm)	ILCOS kodas
	28	E14	220–240	104 x 35	HSGSB/C/UB-28-220/240-E14
	28	E14	230	85x25	HDG-28-230-E14-25
	20	G4	12	33 x 9	HSG/C/UB-20-12-G4
	35	GU10	230	51 x 50,7	HAGS-35-230-GU10-51/40
	50	GU10	230	51 x 50,7	HAGS-35-230-GU10-51/20
	20	GU4	12	40 x 35	HRGS-20-12-GU4-35/30
	20	GU5.3	12	46 x 51	HRGS-20-12-GU5.3-50/10
	16	G13	95	720 x 26	FD-16/40/1B-E-G13-26/720
	18	G13	57	589,8 x 26	FD-18/40/1B-E-G13-26/600
	9	G23	60 (lemputė) 220–240 (starteris)	167 x 28	FSD-9/27/1B-I-G23
	11	G23	91 (lemputė) 220–240 (starteris)	235,8 x 28	FSD-11/40/1B-I-G23

IETEIKUMI UN PRIEKŠLIKUMI

△ Lietošanas norādījumi attiecas uz vairākām šīs ierīces versijām. Tādējādi iespējams, ka atradīsiet atsevišķas funkcijas, kas nepiemīt konkrētajai ierīcei.

UZSTĀDĪŠANA

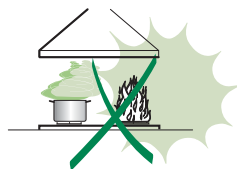
- Izgatavotājs neuzņemas atbildību par bojājumiem, kas radušies nepareizas uzstādīšanas rezultātā.
- Minimālais drošais attālums starp plīts virsmu un tvaiku nosūcēju ir 650 mm (dažus modeļus var uzstādīt zemāk, skatiet sadaļu par darba izmēriem un uzstādīšanu).
- Pārbaudiet vai strāva mājas elektrotīklā atbilst tehnisko datu plāksnītē norādītajā, kas piestiprināta nosūcēja iekšpusē.
- 1. klases ierīces gadījumā pārbaudiet, vai mājas elektrotīkls nodrošina pareizu zemējumu.
Pievienojiet nosūcēju izvades plūsmai ar cauruli 120 mm diametrā. Plūsmas ceļam jābūt pēc iespējas īsākam.
- Nepievienojiet nosūcēju izplūdes cauruļvadiem, kas izvada sadegšanas atlikuma produktus (boileri, kamīni utt.).
- Ja nosūcējs tiek izmantots kopā ar neelektriskām ierīcēm (piem., gāzes plītim), telpā jānodrošina pietiekama ventilācija, lai nepieļautu izvadāmi gāzu plūšanu atpakaļ. Virtuvei jābūt aprīkotai ar atveri, pa kuru var ieplūst āra gaiss. Ja tvaika nosūcējs uzstādīts savienojumā ar neelektriskā ierīcēm, telpas negatīvais spiediens nedrīkst pārsniegt 0,04 mbar, lai nepieļautu garaiņu ieplūšanu atpakaļ telpā.
- Gaisu nedrīkst novadīt dūmvadā, kas tiek izmantots gāzes vai citu kurināmā dedzināšanas iekārtu izplūstošajām gāzēm (nav piemērojams iekārtām, kas gaisu telpā tikai atbrīvo).
- Gadījumā, ja bojāts strāvas padeves kabelis, to jānomaina izgatavotāja vai tehniskās apkalpošanas dienesta pārstāvim, lai nepieļautu nekādus riskus.



- Ja gāzes plīts uzstādīšanas instrukcijās norādīts lielāks attālums, nekā noteikts iepriekš, tad tas ir jāņem vērā. Jāizpilda noteikumi, kas saistīti ar gaisa atbrīvošanu.
- Tvaika nosūcēja atbalstam izmantot tikai skrūves un mazās sastāvdaļas.
Brīdinājums: Ja skrūvju vai stiprinājuma ierīces uzstādīšanā nav ievērotas šīs instrukcijas, tad var rasties elektriskās strāvas trieciena riski.
- Pievienojiet elektrotīklam ar divu polu slēdža palīdzību, kam saskares atstarpe ir vismaz 3 mm.

IZMANTOŠANA

- Tvaika nosūcējs ir izstrādāts ekskluzīvi lietošanai mājāsaimniecībā, lai novērstu virtuves smakas.
- Nekad nelietot tvaika nosūcēju tādiem mērķiem, kādiem to nav paredzēts lietot.
- Nekad zem funkcionējoša tvaika nosūcēja neatstāt lielas atklātas liesmas.
- Noregulēt liesmas intensitāti tikai tieši zem pannas, pārliedzinoties, ka liesma atrodas arī ārpus pannas malām.
- Dziļās tauku cepšanas ierīces lietošanas laikā ir nepārtraukti jānovēro: pārkarsēta eļļa var liesmās sadegt.
- Neuzstādīt zem tvaika nosūcēja gabarītiem; aizdegšanās risks.
- Šo ierīci lietot drīkst 8 gadus veci un vecāki bērni, kā arī personas ar ierobežotām fiziskām, sensoriskām vai garīgām spējām, vai personas, kam nav pieredzes un zināšanu, ja tām ir nodrošināta uzraudzība vai instrukcijas, kas saistītas ar drošu ierīces lietošanu un ietvertu bīstamības risku izpratni. Bērni nedrīkst spēlēties ar ierīci. Tīrīšanu un ierīces kopšanu nedrīkst veikt bērni, ja tie netiek uzraudzīti.
- Šī iekārta nav paredzēta izmantošanai cilvēkiem (tai skaitā bērniem) ar samazinātām fiziskajām, jūtības vai mentālajām spējām, vai bez pieredzes un zināšanām, izņemot gadījumus, kad tiem tiek sniegtas instrukcijas par iekārtas izmantošanu vai nodrošināta uzraudzība no tādas personas puses, kas atbild par viņu drošību.




- “ **UZMANĪBU**: Atklātās detaļas gatavošanas iekārtu izmantošanas laikā var kļūt karstas.”

APKOPE

- Pirms jebkādu apkopes darbu veikšanas atslēdziet ierīci no elektrotīkla.
- Tīriet un/vai mainiet filtrus pēc noteikta laika perioda (aizdegšanās briesmas).
- Tauku filtri jātīra ik pēc 2 darbības mēnešiem vai biežāk, ja ierīce tiek intensīvi lietota, filtrus var mazgāt trauku mazgājamajā mašīnā.
- Aktīvās ogles filtrs nav mazgājams un nav atjaunojams, to jāmaina apmēram pēc 4 mēnešu darbības vai biežāk, ja ierīce tiek izmantota intensīvi.
- Nespēja veikt tīrīšanu, kā norādīts var izraisīt ugunsbīstamību.
- Nosūcēju tīriet ar mitru lupatiņu un neitrālu šķidru mazgāšanas līdzekli.



Simbols  uz izstrādājuma un tam pievienotajos dokumentos nozīmē, ka šo ierīci nedrīkst izmest kopā ar parastiem sadzīves atkritumiem. Tā jānodod elektrisko vai elektronisko preču savākšanas punktā, kur tos pieņem pārstrādei. Nodrošinot šī izstrādājuma pareizu utilizāciju, Jūs palīdziet novērst potenciāli negatīvu ietekmi uz vidi un cilvēku veselību, kas tomēr var notikt, ja neievērosiet šī izstrādājuma utilizācijas noteikumus. Lai iegūtu papildinformāciju par šī produkta pārstrādi, sazinieties ar savu pašvaldību, vietējo atkritumu savākšanas dienestu vai veikalu, kurā iegādājāties šo produktu.

TEHNISKIE DATI

Sastāvdaļas

Ats. Daudz. Izstrādājuma sastāvdaļas

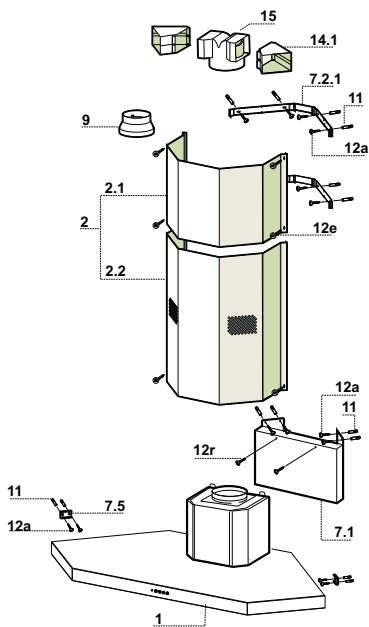
1	1	Tvaiku nosūcēja korpuss, komplektā ar: vadības elementiem, apgaismojumu, ventilatora elementiem, filtriem
2	1	Izbīdāmais dūmvadis, sastāv no:
2.1	1	Augšējais dūmvads
2.2	1	Apakšējais dūmvads
9	1	Sašaurināšanas uzdeva ø 150-120 mm
14.1	2	Gaisa izplūdes savienojuma pagarinājums
15	1	Gaisa izplūdes savienojums

Ats. Daudz. Uztādīšanas sastāvdaļas

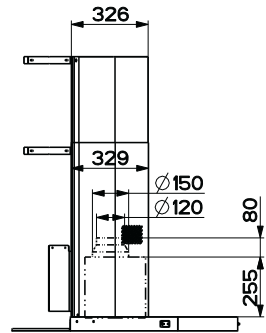
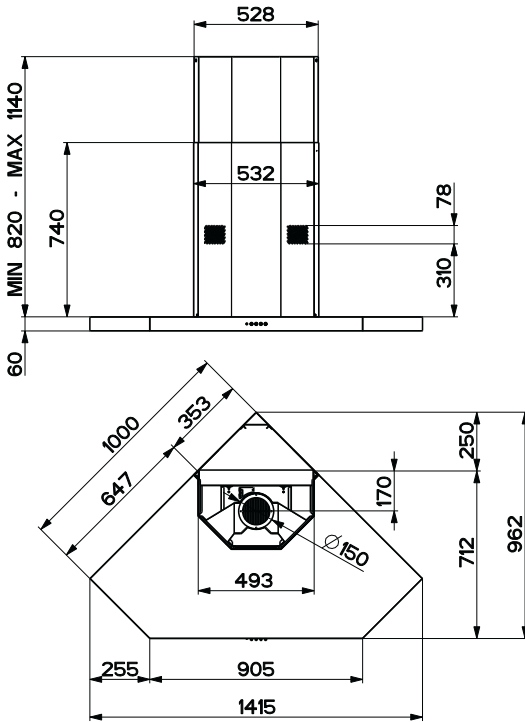
7.1	1	Tvaika nosūcēja sakabes atbalsts
7.2.1	2	Augšējās dūmvada daļas fiksācijas kronšteinu
7.5	2	Drošības kronšteinu
11	16	Dībeļi
12a	16	Skrūves 4,2 x 44,4
12e	6	Skrūves 2,9 x 9,5
12r	2	Skrūves 4,2 x 12,7

Daudz. Dokumentācija

1	Lietošanas pamācība
---	---------------------

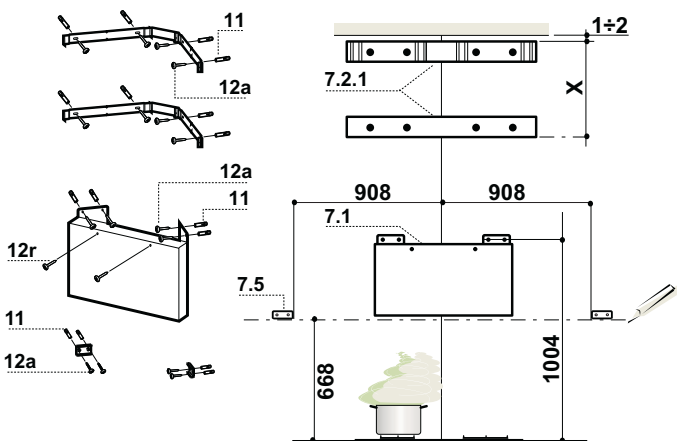


Izmēri



UZSTĀDĪŠANA

Sienas urbšana un kronšteinu nostiprināšana

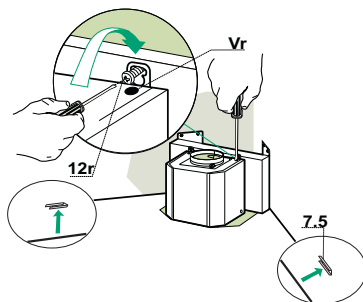


Uz sienas uzzīmēt zemāk minēto:

- Atbalstīt kronšteinu **7.2.1**, kā norādīts, 1-2 mm attālumā no griestiem vai augšējās robežas.
- Atzīmējiet kronšteina atveru centrus.
- Atbalstīt kronšteinu **7.2.1**, kā norādīts, X mm attālumā zem pirmā kronšteina (X = nodrošinātā augšējā dūmvada augstums).
- Atzīmējiet kronšteina atveru centrus.
- Atbalstīt tvaika nosūcēja sakabes atbalstu **7.1**, kā norādīts, 1004 mm attālumā virs plīts karsēšanas virsmas, pārbaudot, vai fiksējošie urbumi atrodas vienādā attālumā no sienas stūra.
- Atzīmējiet kronšteina atveru centrus.
- Izurbt atveres atzīmētajos punktos ar \varnothing 8 mm urbi.
- Ievietot dībeļus **11** atverēs.
- Uzzīmēt horizontālu līniju uz sienas 668 mm attālumā virs plīts karsēšanas virsmas.
- Atbalstīt drošības kronšteinus **7.5**, kā norādīts, uz horizontālās atsaucēs līnijas 908 mm attālumā sienas stūra, pārbaudot, vai tie ir izlīdzināti.
- Atzīmējiet urbumu centrus drošības kronšteinus.
- Izurbt atveres atzīmētajos punktos ar \varnothing 8 mm urbi.
- Ievietot dībeļus **11** atverēs.
- Nostiprināt kronšteinus un atbalstu, izmantojot komplektā ietvertās **12a** skrūves (4,2 x 44,4).
- Nostiprināt komplektā esošās 2 skrūves **12r** (4,2 x 12,7) tvaika nosūcēja apvalka fiksējošos caurumos, kas pozicionēti uz tvaika nosūcēja sakabes atbalsta priekšējās plāksnes, atstājot 5-6 mm atstarpi starp atbalstu un skrūves galviņu.

Tvaika nosūcēja pārsega uzstādīšana

- Pirms tvaika nosūcēja pārsega uzkārsšanas bloķēt 2 skrūves **Vr**, kas atrodas pie tvaika nosūcēja pārsega savienošanas punktiem.
- Uz kārt tvaika nosūcēja pārsegu uz skrūvēm **12r**, rūpējoties, lai drošības kronšteini **7.5**, kas nostiprināti pie sienas, ieietu nodrošinātajos sānu korpusos.
- Pievilkt atbalsta skrūves **12r**, kamēr tās nenobloķējas.
- Noregulēt skrūves **Vr** līdz tvaika nosūcēja pārsega līmenim.

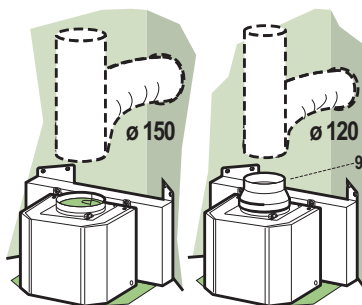


Savienojums

CAURUĻVADU VERSIJS IZPLŪDES SISTĒMA

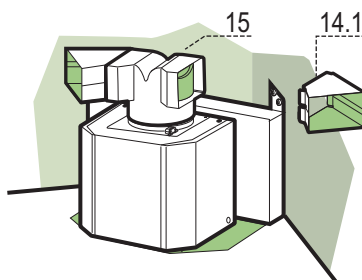
Uzstādot cauruļvada versiju, pievienojiet nosūcēju dūmvadam, izmantojot elastīgu vai cietu cauruli \varnothing 150 vai 120 mm, izvēli atstājiet uzstādītāja ziņā.

- Lai uzstādītu \varnothing 120 mm gaisa izplūdes savienojumu, ievietojiet samazinātāja uzdevu **9** tvaika nosūcēja korpusa izvadē.
- Fiksējiet cauruli ar atbilstošām caurules skavām (nav ietverti).
- Izņemt iespējamās aktivētās ogles filtrus.



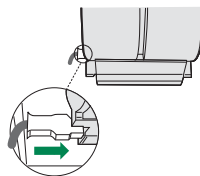
GAISA IZPLŪDES IERĪCES RECIRKULĀCIJAS VERSIJA

- Uz bīdīt uzstādīšanas savienojumu **15** uz tvaika nosūcēja korpusa izvades.
- Ievietojiet savienojuma pagarinājuma detaļas no sāniem **14.1** savienojumā **15**.
- Pārliecinieties, ka izplūdes detaļu **14.1** izplūde ir horizontāli un vertikāli salāgota ar dūmeņa izplūdēm. Ja tas nenotiek, noregulēt stāvokli, mainot savienojuma pagarinājuma detaļas **14.1** virzienu un pēc tam vēlreiz samontējot, kā aprakstīts iepriekš.
- Pārliecinieties, ka aktivētās ogles filtri ir uzstādīti.



ELEKTRISKAIS SAVIENOJUMS

- Pievienojiet elektrotīklam ar divu polu slēdža palīdzību, kam saskares atstarpe ir vismaz 3 mm.
- Izņemiet tauku filtrus (skatiet sadaļu „Apkope”), pārļiecinoties, ka padeves kabelis ir pareizi ievietots kontaktlīdzdā, kas atrodas ventilatora sānos.



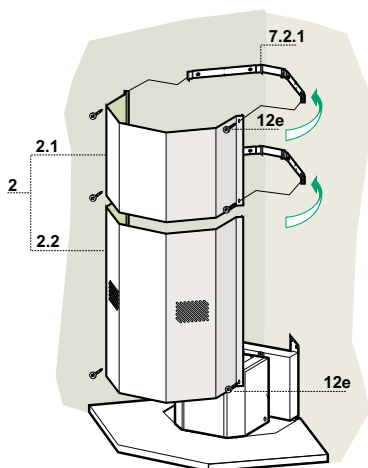
Dūmvada montāža

Augšējais izplūdes dūmvads

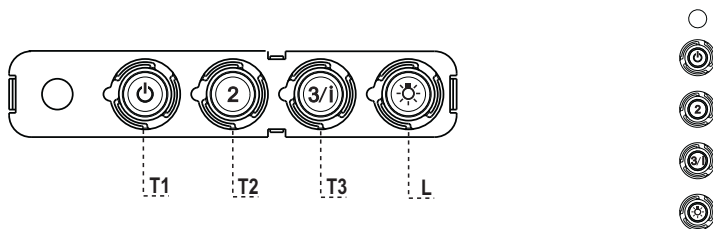
- Nedaudz paplašiniet augšējā dūmvada abas puses un aizāķējiet tās aiz skavām 7.2.1, pārļiecinoties, ka tās labi piegulst.
- Nostipriniet sānus pie skavām ar 4 komplektā ietilpstošajām skrūvēm 12c (2,9 x 9,5).

Apakšējais izplūdes dūmvads

- Nedaudz paplašiniet augšējā dūmvada abas puses un aizāķējiet tās starp augšējo dūmvadu un sienu, pārļiecinoties, ka tās labi piegulst.
- Fiksējiet apakšējo daļu šķērsām nosūcēja korpusam, izmantojot 2 komplektā ietilpstošās skrūves 12c (2,9 x 9,5).



IZMANTOŠANA



Vadības panelis

TAUSTIŅŠ	DIODE	FUNKCIJAS
T1 Ātrums	Iesl.	Ieslēdz motoru ar pirmo ātrumu. Izslēdz motoru.
T2 Ātrums	Iesl.	Ieslēdz motoru ar otro ātrumu.
T3 Ātrums	Fiksēts Mirgo	Viegli piespiežot, ieslēdz motoru ar trešo ātrumu. Piespiests uz 2 sekundēm. Aktivizē ceturto ātrumu ar laika slēdzi iestatītu uz 6 minūtēm, pēc tam ieslēdzas iepriekš iestatītais ātrums. Piemērots darbībām, kad gatavošanas laikā izdalās daudz tvaiku.
L Apgaismojums		Ieslēdz un izslēdz apgaismojuma sistēmu.

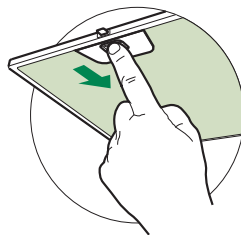
Brīdinājums: Ar taustiņu **T1** izslēdz motoru, vispirms ieslēdzot pirmo ātrumu.

APKOPE

Tauku filtri

METĀLA PAŠBALSTOŠO TAUKU FILTRU TĪRĪŠANA

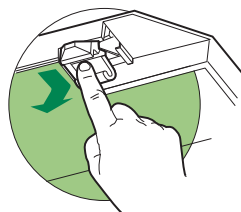
- Filtri jātīra ik pēc 2 darbības mēnešiem vai biežāk, ja ierīce tiek intensīvi lietota, filtrus var mazgāt trauku mazgājamajā mašīnā.
- Izņemiet filtrus pa vienam, spiežot tos virzienā uz grupas aizmuguri un vienlaicīgi velkot uz leju.
- Izmazgājiet filtrus, uzmanieties, lai nesalocītu. Pirms uzstādīšanas rūpīgi izžāvējiet.
- Uzstādot filtrus atpakaļ, pārliecinieties, ka rokturis ir redzams no ārpuses.



Aktivētās ogles filtrs (Recirkulācijas versija)

AKTIVĒTĀS OGLES FILTRA MAIŅA

- Filtrs nav mazgājams un nav atjaunojams, to jāmaina apmēram pēc 4 mēnešu darbības vai biežāk, ja ierīce tiek izmantota intensīvi.
- Noņemiet metāla tauku filtrus.
- Izņemiet piesārņotos aktivētās ogles filtrus, atlaižot fiksācijas āķus.
- Uzstādiet jauno filtru, iekabinot to savā vietā.
- Noņemiet metāla tauku filtrus.

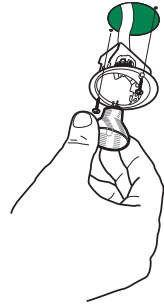



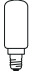
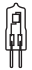




Apgaismojums

SPULDŽU MAIŅA

20 W halogēna spuldze

- Izņemiet 2 skrūves, kas fiksē atbalstu un izvelciet to ārā no tvaiku atsūcēja.
- Izņemiet spuldzi no balsta.
- Nomainiet ar jaunu tāda paša tipa spuldzi, pārlicinieties, ka divas tapiņas ir pareizi ievietota spuldzes turētāja atverēs.
- Uzlieciet atpakaļ balstu, fiksējiet to savā vietā ar divām pirms tam izņemtajām skrūvēm.



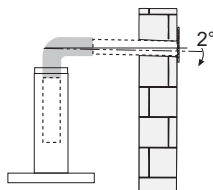
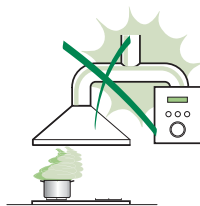
Lampa	Jauda (W)	Ligzda	Spriegums (V)	Gabarīti (mm)	ILCOS kods
	28	E14	220 – 240	104 x 35	HSGSB/C/UB-28-220/240-E14
	28	E14	230	85x25	HDG-28-230-E14-25
	20	G4	12	33 x 9	HSG/C/UB-20-12-G4
	35	GU10	230	51 x 50,7	HAGS-35-230-GU10-51/40
	50	GU10	230	51 x 50,7	HAGS-35-230-GU10-51/20
	20	GU4	12	40 x 35	HRGS-20-12-GU4-35/30
	20	GU5.3	12	46 x 51	HRGS-20-12-GU5.3-50/10
	16	G13	95	720 x 26	FD-16/40/1B-E-G13-26/720
	18	G13	57	589,8 x 26	FD-18/40/1B-E-G13-26/600
	9	G23	60 (lampa) 220-240 (starteris)	167 x 28	FSD-9/27/1B-I-G23
	11	G23	91 (lampa) 220-240 (starteris)	235,8 x 28	FSD-11/40/1B-I-G23

SOOVITUSED JA ETTEPANEKUD

- △ Kasutusjuhised kehtivad selle seadme mitmele versioonile. Seetõttu võite siit leida individuaalsete funktsioonide kirjeldusi, mis ei kehti teie spetsiifilisele seadmele.

PAIGALDAMINE

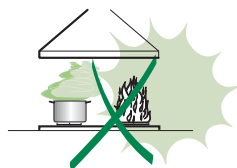
- Tootja ei vastuta mingite kahjustuste eest, mille põhjuseks on ebaõige paigaldamine.
- Minimaalne ohutu vahemaa pliidi pinna ja pliidikummi vahel on 650 mm (mõned mudelid on paigaldatavad madalamale, palun vaadake töömõõtmete ja paigaldamise lõike).
- Veenduge, et vooluvõrgu pinge vastaks pliidikummi sisse kinnitatud andmeplaadil toodule.
- I klassi seadmete puhul veenduge, et majapidamistoide garanteeriks adekvaatse maanduse.
Ühendage pliidikumm tõmbelõõriga vähemalt 120 mm läbimõõduga toru abil. Tee lõõrini peab olema võimalikult lühike.
- Ärge ühendage pliidikummi põlemisaurusid (boilerid, kaminad jne) kandvate tõmbelõõridega.
- Kui pliidikummi kasutatakse koos mitte-elektriliste seadmetega (nt gaasipliidid), tuleb heitgaaside tagasivoolamise vältimiseks tagada ruumis piisav õhuvahetus. Köögil peab olema puhta õhu sisenemise garanteerimiseks otsene ühendus vaba õhuga. Pliidikummi kasutamisel koos seadmetega, mille energiaallikaks ei ole elekter, ei tohi ruumi negatiivne rõhk ületada 0,04 mbar, et vältida aurude tagasi tõmbamist ruumi pliidikummi poolt.
- Õhku ei tohi väljutada lõõri, mida kasutatakse gaasi või teisi kütuseid põletavate seadmete suitsu väljalaskena (ei rakendu seadmetele, mis väljutavad õhu ainult tagasi ruumi).
- Toitekaabli kahjustuste korral tuleb ohtude vältimiseks lasta see tootja või tehnilise hoolduse osakonna poolt asendada.



- Kui gaasipliidi paigaldusjuhised määravad suurema ülaltoodud vahemaa, tuleb arvestada sellega. Täidetud peavad olema õhu väljutamisega seotud määrused.
- Kasutage pliidikummi toetamiseks ainult kruvisid ja väikesi osi.
Hoiatus: Kruvide või kinnitusseadme mitte vastavalt nendele juhistele paigaldamine võib põhjustada elektriõhtusid.
- Ühendage pliidikumm võrgutoitega vähemalt 3 mm kontaktivahega kahepooluselise lülitiga.

KASUTAMINE

- Pliidikumm on loodud eksklusiivselt koduseks kasutamiseks köögilõhnade eemaldamiseks.
- Ärge kasutage seda kunagi eesmärkidel, mille jaoks see mõeldud pole.
- Ärge jätke töötava pliidikummi alla kunagi kõrgeid avatud leeke.
- Reguleerige leekide tugevust nii, et need oleks suunatud ainult panni põhjale ega ei haaraks selle külgesid.
- Rasvas kuumutamisel tuleb seda pidevalt jälgida: ülekuumutatud õli võib põlema süttida.
- Ärge pliidikummi all flambeerige – tuleoht.
- 8-aastased ja vanemad lapsed ning isikud, kellel on piiratud füüsilised, sensoorsed või vaimsed võimed või kellel puuduvad kogemused ja teadmised seadme kasutamise kohta, võivad seda seadet kasutada, kui neid jälgitakse või juhendatakse seadme ohutul kasutamisel ning nad mõistavad sellega seotud ohtusid. Lapsed ei tohi seadmega mängida. Puhastamist ja kasutajapoolset hooldust ei tohi teostada järelevalveta lapsed.
- See seade ei ole mõeldud kasutamiseks isikute poolt (sealhulgas lapsed), kellel on piiratud füüsilised, sensoorsed või vaimsed võimed või kellel puuduvad kogemused ja teadmised seadme kasutamise kohta, välja arvatud juhul, kui neid jälgib või juhendab nende ohutuse eest vastutav isik.



- “ **ETTEVAATUST:** Ligipääsetavad osad võivad koos toiduvalmistusseadmetega kasutamisel kuumaks minna.”.

HOOLDUS

- Enne hooldustööde teostamist lülitage seade välja või ühendage see võrgutoitest lahti.
- Määratud perioodi möödumisel puhastage või vahetage filtrid (tuleoht).
- Rasvafiltrid tuleb puhastada iga 2 kasutuskuu järel, eriti suurel kasutuskoormusel sagedamini, ning pesta nõudepesumasinas.
- Aktiivsöefilter ei ole pestav ega regenereeritav ning tuleb vahetada ligikaudu iga 4 kasutuskuu järel või eriti suurel kasutuskoormusel sagedamini.
- "Puhastamise siintoodud viisil mitte teostamise tagajärjeks on tulekahju oht."
- Puhastage pliidikummi niiske lapi ja neutraalse vedela puhastusvahendiga.



— sümbol toote või selle pakendi peal tähendab seda, et antud toodet ei saa käsitleda olmeprügina. Selle asemel tuleb see anda üle elektrilise ja elektroonilise varustuse jäätmete ümbertöötlemisega tegelevale asutusele. Toote õige kõrvaldamise tagamisega aitate te ära hoida võimalikke negatiivseid tagajärgi keskkonnale ja inimeste tervisele, mis võib vastasel juhul tekkida selle toote vale käsitlemise käigus. Täpsemat teavet selle toote ümbertöötlemise kohta saate te oma linnakantseleist, olmejäätmete kõrvaldamise teenistusest või poest, kust te selle toote ostsite.

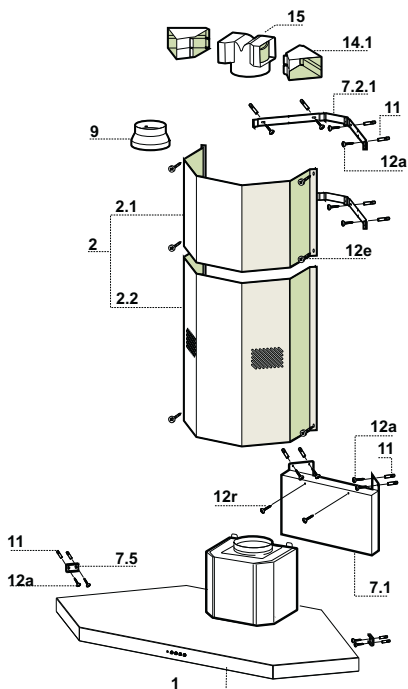
OMADUSED

Komponendid

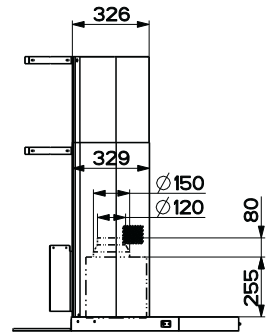
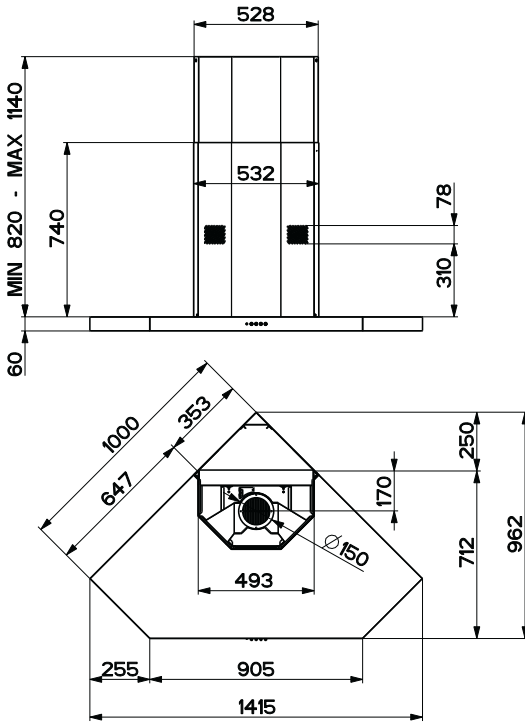
Viide	Kogus	Toote komponendid
1	1	Pliidikummi kate koos järgmisega: juhikud, valgustus, ventilaator, filtrid
2	1	Teleskoopkorsten, mis koosneb:
2.1	1	Korstna ülemine osa
2.2	1	Korstna alumine osa
9	1	Siirdmikäärik \varnothing 150-120 mm
14.1	2	Õhuväljundi ühenduse pikendus
15	1	Õhuväljundi ühendus

Viide	Kogus	Paigalduskomponendid
7.1	1	Pliidikummi ühenduse tugi
7.2.1	2	Korstna ülemise osa kinnitusklambrid
7.5	2	Ohutusklambrid
11	16	Tüüblid
12a	16	Kruvid 4,2 x 44,4
12e	6	Kruvid 2,9 x 9,5
12r	2	Kruvid 4,2 x 12,7

Kogus	Dokumentatsioon
1	Kasutusjuhend

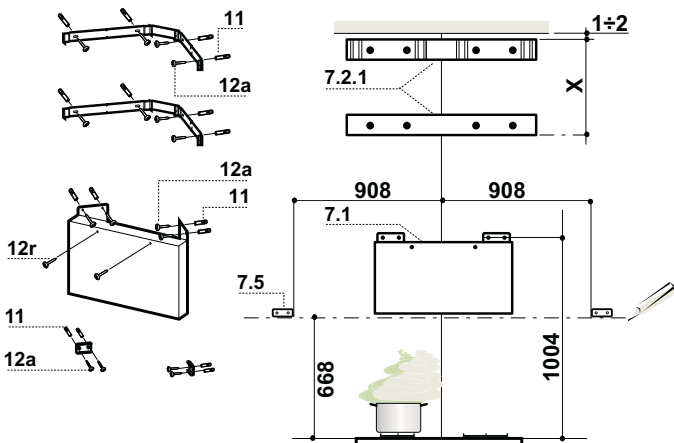


Mõõdud



PAIGALDAMINE

Seina puurimine ja klambrite kinnitamine

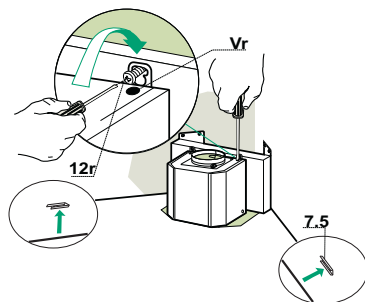


Tehke seinale järgmised märgistused:

- Asetage klamber **7.2.1** näidatud viisil 1-2 mm kaugusele laest või ülemisest piirist.
- Märgistage klambri aukude keskkohad.
- Asetage klamber **7.2.1** nagu näidatud X mm esimesest klambrist allapoole (X = lisatud korstna ülemise osa kõrgus).
- Märgistage klambri aukude keskkohad.
- Asetage pliidikummi ühenduse tugi **7.1** nagu näidatud 1004 mm kõrgusele pliidiplaadist veendudes, et kinnitusavad on seinä nurgast võrdsetel kaugustel.
- Märgistage toe aukude keskkohad.
- Puurige märgitud punktid \varnothing 8 mm puuriga.
- Sisestage tüüblid **11** aukudesse.
- Joonistage horisontaalne joon 668 mm kõrgusele pliidiplaadist.
- Asetage ohutusklambrit **7.5** nagu näidatud horisontaalse viitejoonele 908 mm kaugusele seinä nurgast veendudes, et need on loodis.
- Märgistage ohutusklambrite aukude keskkohad.
- Puurige märgitud punktid \varnothing 8 mm puuriga.
- Sisestage tüüblid **11** aukudesse.
- Kinnitage klambrit ja tugi kaasas olevate kruvidega **12a** (4,2 x 44,4).
- Kinnitage 2 kaasas olevat kruvi **12r** (4,2 x 12,7) pliidikummi kätte paigaldusavadesse, mis asuvad pliidikummi ühenduse toe esipaneelil, jättes toe ja kruvi pea vahele 5-6 mm vahemaa.

Pliidikummi kate paigaldamine

- Enne pliidikummi kate riputamist lukustage 2 pliidikummi kate ühenduspunktides asuvat kruvi **Vr**.
- Riputage pliidikummi kate kruvidele **12r**, hoolitsedes selle eest, et seinale kinnitatud ohutusklambrid **7.5** läheks selleks olemas olevatesse külgorpustesse.
- Pingutage tugikruvid **12r** kuni nende lukustumiseni.
- Reguleerige kruvid **Vr** pliidikummi kate loodi seadmiseks.

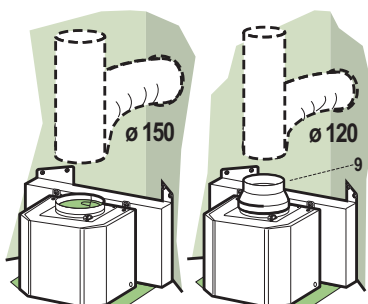


Ühendused

TORUSTIKUGA VERSIOONI ÕHUIMUSÜSTEEM

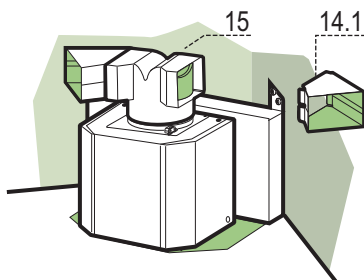
Torustikuga versiooni paigaldamisel ühendage pliidikumm korstnaga painduva või jäiga $\varnothing 150$ või 120 mm toru abil, selle valik jääb paigaldajale.

- $\varnothing 120$ mm õhumuühenduse paigaldamiseks sisestage pliidikummi korpuse väljundile siirdmikäärik **9**.
- Kinnitage toru kohale piisava hulga toruklambrate abil (ei ole kaasas).
- Eemaldage võimalikud söefiltrid.



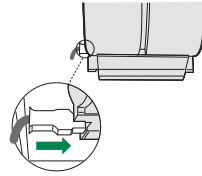
RETSIRKULATSIOONIGA VERSIOONI ÕHUVÄLJUND

- Suruge ühendus **15** pliidikummi korpuse väljundile.
- Asetage ühenduse pikenduse tükid **14.1** külgsuunas ühendusse **15**.
- Veenduge, et pikendustükkide **14.1** väljund on horisontaalselt ja vertikaalselt joondatud korstna väljunditega. Vastasel juhul reguleerige asendit ühenduse pikendustükkide **14.1** ümber pööramise teel ning seejärel koostage uuesti eelpoolkirjeldatud viisil.
- Kindlustage, et aktiivsöefiltrid oleks paigaldatud.



ELEKTRIÜHENDUS

- Ühendage pliidikumm võrgutoitega vähemalt 3 mm kontaktivahega kahepooluselise lülitiga.
- Eemaldage rasvafiltrid (vt lõiku Hooldus) veendudes, et toitekaabli ühendus on ventilaatori küljele asetatud pesa õigesti sisestatud.



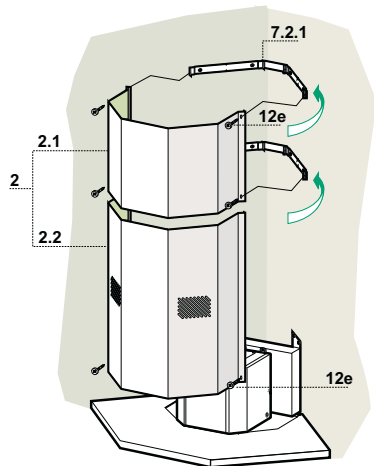
Korstna koostamine

Ülemine tõmbekorsten

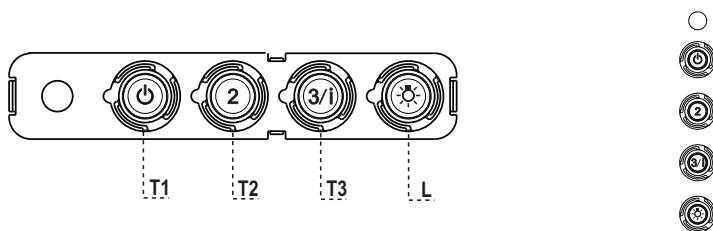
- Laiendage ülemise korstna kahte külge kergelt ja haakige need klambrite 7.2.1 taha veendudes, et need istuvad hästi.
- Kinnitage küljed klambritega 4 kaasas oleva kruviga 12c (2,9 x 9,5).

Alumine tõmbekorsten

- Laiendage korstna kahte külge kergelt ja haakige need ülemise korstna ja seina vahele veendudes, et need istuvad hästi.
- Kinnitage alumine osa külgsuunas pliidikummi korpusega 2 kaasas oleva kruviga 12c (2,9 x 9,5).



KASUTAMINE



Juhtpaneel

NUPP	VALGUSDIOD	FUNKTSIOONID
T1 Kiirus	Sees	Lülitab mootori sisse esimesel kiirusel. Lülitab mootori välja.
T2 Kiirus	Sees	Lülitab mootori sisse teisel kiirusel.
T3 Kiirus	Fikseeritud	Lühikesel vajutusel lülitab mootori sisse kolmandal kiirusel. Hoides 2 sekundit. Aktiveerib neljanda kiiruse 6 minutile seatud taimeriga, mille järel pöörduv süsteem tagasi eelnevalt seatud kiirusele. Sobib maksimaalsete lõhnatasemete käsitlemiseks.
L Valgustus		Valgustussüsteemi sisse- ja väljalülitamine.

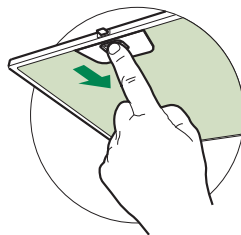
Hoiatus: Nupp **T1** lülitab mootori pärast esmalt esimesele kiirusele lülitamist välja.

HOOLDUS

Rasvafiltrid

METALLIST ISESEISVATE RASVAFILTRITE PUHASTAMINE

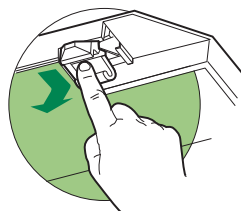
- Filtrid tuleb puhastada iga 2 kasutuskuu järel, eriti suurel kasutuskoormusel sagedamini, ning pesta nõudepesumasinas.
- Eemaldage filtrid ükshaaval, surudes neid grupi tagaosas suunas ning samal ajal allapoole tõmmates.
- Peske filtrid, vältides samal ajal nende painutamist. Laske neil enne uuesti paigaldamist kuivada.
- Filtrite uuesti paigaldamisel veenduge, et käepide oleks väljast nähtaval.



Aktiivsõefilter (retsirkulatsiooniga versioon)

AKTIIVSÕEFILTRI VAHETAMINE

- Filter ei ole pestav ega regenereeritav ning tuleb vahetada ligikaudu iga 4 kasutuskuu järel või eriti suurel kasutuskoormusel sagedamini.
- Eemaldage metallist rasvafiltrid
- Eemaldage küllastunud aktiivsõefilter, vabastades kinnituskonksud
- Paigaldage uus filter, kinnitades selle konksudega kohale
- Paigaldage metallist rasvafiltrid tagasi.

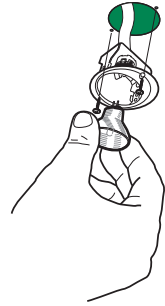









Valgustus

VALGUSTUSE VAHETAMINE

20 W halogeenpirn.

- Eemaldage valgustuse tuge paigal hoidvad 2 kruvi ja tõmmake see pliidikummist välja.
- Eemaldage lamp toest.
- Asendage see teise sama tüüpi lambiga veendudes, et mõlemad tihvtid on õigesti lambihoidiku pesa avadesse sisestatud.
- Paigaldage tugi tagasi, kinnitades selle kohale eemaldatud kahe kruvi-ga.



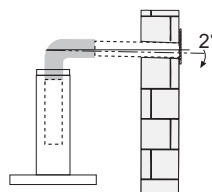
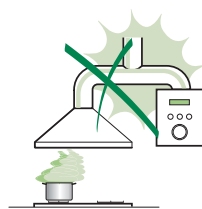
Pirn	Võimsus (W)	Pesa	Pinge (V)	Mõõtmed (mm)	ILCOS kood
	28	E14	220 – 240	104 x 35	HSGSB/C/UB-28-220/240-E14
	28	E14	230	85x25	HDG-28-230-E14-25
	20	G4	12	33 x 9	HSG/C/UB-20-12-G4
	35	GU10	230	51 x 50,7	HAGS-35-230-GU10-51/40
	50	GU10	230	51 x 50,7	HAGS-35-230-GU10-51/20
	20	GU4	12	40 x 35	HRGS-20-12-GU4-35/30
	20	GU5.3	12	46 x 51	HRGS-20-12-GU5.3-50/10
	16	G13	95	720 x 26	FD-16/40/1B-E-G13-26/720
	18	G13	57	589,8 x 26	FD-18/40/1B-E-G13-26/600
	9	G23	60 (pirn) 220-240 (starter)	167 x 28	FSD-9/27/1B-I-G23
	11	G23	91 (pirn) 220-240 (starter)	235,8 x 28	FSD-11/40/1B-I-G23

REKOMMENDATIONER OCH TIPS

- △ Bruksanvisningen refererar till olika modeller av denna apparat. Med anledning av detta kan det finnas beskrivningar av enskilda egenskaper som inte gäller den specifika apparaten.

INSTALLATION

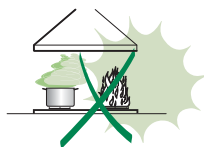
- Tillverkaren ansvarar inte för eventuella skador som orsakas av felaktig installation eller användning.
 - Min. säkerhetsavstånd mellan spishällen och köksfläkten är 650 mm (vissa modeller kan installeras på en lägre höjd; se avsnittet gällande drift- och installationsmått).
 - Kontrollera att nätspänningen motsvarar den som anges på märkplåten inuti köksfläkten.
 - För apparater i klass I, säkerställ att bostadens elsystem har en lämplig jordanslutning.
- Anslut köksfläkten till en rökgaskanal med en min. rördiameter på 120 mm. Sträckan där matos avleds ska vara så kort som möjligt.
- Anslut inte fläkten till rökgaskanaler för förbränningsrök från värmepannor, öppna spisar o.s.v.
 - Om köksfläkten används i kombination med andra apparater som inte är eldrivna (t.ex. gasdrivna apparater), ska du sörja för en tillräcklig ventilation av lokalen för att förhindra returflöde av förbränningsgas. I köket ska det finnas en öppning i direkt förbindelse med utsidan för att garantera tillflödet av ren luft. När köksfläkten används i kombination med andra apparater som inte är eldrivna, får inte lokalens negativa lufttryck överskrida 0,04 mbar för att förhindra att rök sugs tillbaka in i lokalen via köksfläkten.
 - Luftutsläppet får inte ske genom ett flexibelt rör som används för insug av matos från apparater som matas med gas eller andra bränslen (använd inte i kombination med apparater som endast släpper ut luft i lokalen).
 - Om elkabeln skadas, ska den bytas av tillverkaren eller av servicecentret för att undvika varje risk.



- Om installationsanvisningarna för gasspishällen anger ett större avstånd än det ovan angivna, måste det beaktas. Följ gällande lagstiftning angående utsugning av luft.
- Använd endast skruvar och beslag som är lämpliga för köksfläkten.
Obs! Om det inte installeras skruvar och fästordningar som överensstämmer med dessa anvisningar kan det leda till risk för elektrisk stöt.
- Anslut köksfläkten till elnätet genom att använda en tvåpolig brytare som har min. 3 mm kontaktavstånd.

ANVÄNDNING

- Köksfläkten har uteslutande konstruerats för hushållsbruk, för att avlägsna matos i köket.
- Använd aldrig köksfläkten för andra ändamål än vad den är konstruerad för.
- Se till att det aldrig uppkommer höga lågor under köksfläkten när den är igång.
- Justera lågans styrka så att den endast berör kokkärlets botten och inte slickar utmed dess sidor.
- Fritöserna ska kontrolleras hela tiden under användningen. Den överhettade oljan kan ta eld.
- Flambera inte under köksfläkten. Det finns risk för eldsvåda.
- Denna apparat får användas av barn (över 8 år), personer med nedsatt fysisk, sensorisk eller mental funktionsförmåga eller personer som saknar erfarenhet eller kunskap om hur den används, under förutsättning att de övervakas av någon som kan ansvara för deras säkerhet eller som har lärt dem hur apparaten används på ett säkert sätt och gjort dem medvetna om riskerna. Barn får inte leka med apparaten. Rengöring och underhåll får inte utföras av barn utan tillsyn av en vuxen.
- Denna apparat får inte användas av personer (inkl. barn) med nedsatt fysisk, sensorisk eller mental funktionsförmåga eller personer som saknar erfarenhet eller kunskap om hur den används, om de inte övervakas av en person som kan ansvara för deras säkerhet och lära dem hur apparaten används.




- **WARNING!** De åtkomliga delarna kan bli mycket varma under användningen av spisar, matlagningsapparater o.dyl.

UNDERHÅLL

- Stäng av eller frånkoppla apparaten från elnätet före rengöring eller underhåll.
- Rengör och/eller byt ut filtren efter den angivna tidsperioden (brandrisk).
- Fettfiltren ska rengöras varannan månad eller oftare vid intensiv användning. De kan diskas i diskmaskin.
- Det aktiva kolfiltret kan varken diskas eller regenereras. Filtret ska bytas cirka var 4:e månad eller oftare vid intensiv användning.
- "Det föreligger brandrisk om rengöringen inte utförs enligt instruktionerna."
- Rengör köksfläkten med en fuktig trasa och ett neutralt flytande rengöringsmedel.



Symbolen  på apparaten eller emballaget anger att apparaten inte får hanteras som hushållsavfall. Den ska i stället lämnas in på en uppsamlingsplats för återvinning av el- och elektronikkomponenter. Genom att säkerställa att apparaten hanteras på rätt sätt bidrar du till att förebygga eventuella negativa miljö- och hälsoeffekter som kan uppstå om apparaten kasseras som vanligt avfall. För ytterligare upplysningar om återvinning av apparaten bör du kontakta lokala myndigheter, sophämtningstjänsten eller affären där du köpte apparaten.

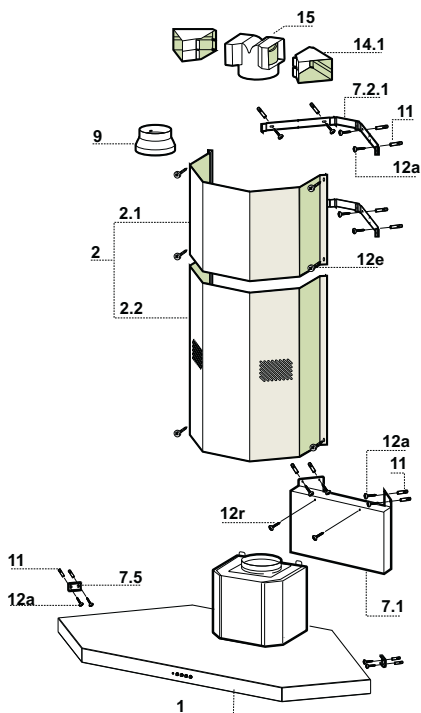
EGENSKAPER

Komponenter

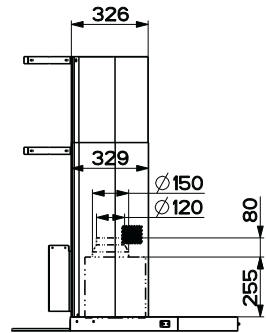
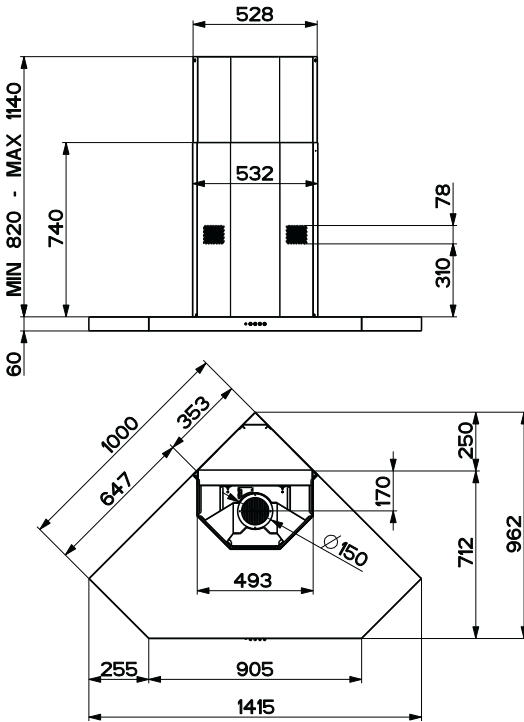
Ref.	Antal	Produktkomponenter
1	1	Köksfläktsstomme komplett med: Reglage, belysning, fläktenhet, filter
2	1	Teleskopiskt fläktrör bestående av:
2.1	1	Övre fläktrör
2.2	1	Nedre fläktrör
9	1	Reduktionsfläns ø 150–120 mm
14.1	2	Förlängningsdel för koppling för luftutsläpp
15	1	Koppling för luftutsläpp

Ref.	Antal	Installationskomponenter
7.1	1	Stöd för anslutning av köksfläkt
7.2.1	2	Fästkonsoler för övre fläktrör
7.5	2	Säkerhetskonsoler
11	16	Expansionspluggar
12a	16	Skrubar 4,2 x 44,4
12e	6	Skrubar 2,9 x 9,5
12r	2	Skrubar 4,2 x 12,7

Antal	Dokumentation
1	Bruksanvisning

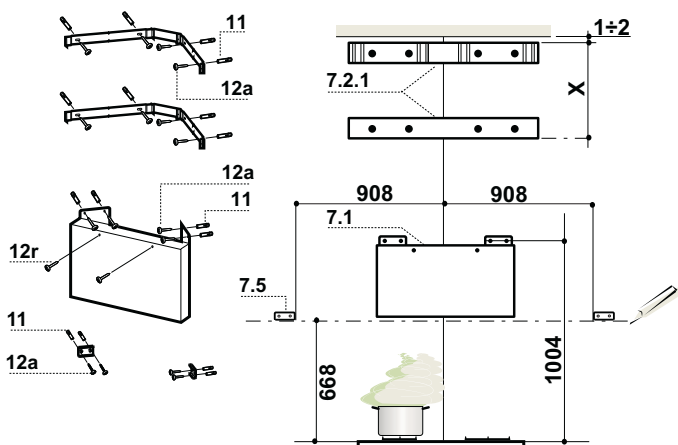


Mått



INSTALLATION

Borring i väggen och fastsättning av konsoler

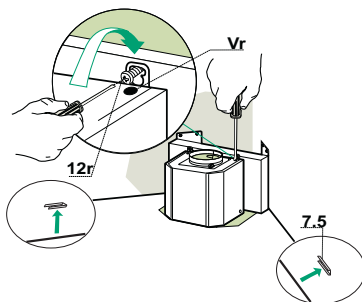


Markera på väggen:

- Placera konsolen **7.2.1** 1–2 mm från taket eller den övre gränsen enligt anvisningarna.
- Markera mitten av konsolens hål.
- Placera konsolen **7.2.1** X mm under den första konsolen (X = höjd för medföljande övre fläkttrör) enligt anvisningarna.
- Markera mitten av konsolens hål.
- Placera stödet för anslutning av köksfläkten **7.1** i 1004 mm ovanför tillagningshällen enligt anvisningarna. Kontrollera att hålen för fastsättning har samma avstånd från vägghörnet.
- Markera mitten av stödets hål.
- Borra \varnothing 8 mm hål i de markerade punkterna.
- Sätt i expansionspluggarna **11** i hålen.
- Markera ett horisontellt streck på väggen 668 mm ovanför tillagningshällen.
- Placera säkerhetskonsolerna **7.5** på det horisontella referensstrecket 908 mm från vägghörnet och kontrollera nivelleringen.
- Markera mitten av säkerhetskonsolernas hål.
- Borra \varnothing 8 mm hål i de markerade punkterna.
- Sätt i expansionspluggarna **11** i hålen.
- Fäst konsolerna och stödet med de medföljande skruvarna **12a** (4,2 x 44,4).
- Skruva fast de två medföljande skruvarna **12r** (4,2 x 12,7) i hålen för fastsättning av köksfläktstommen som är placerade på fronten av stödet för anslutning av köksfläkten. Lämna ett avstånd på 5–6 mm mellan stödet och skruvhuvudet.

Montering av köksfläktsstomme

- Innan du hakar fast köksfläktsstommen, skruva åt de två skruvarna **Vr** som är placerade i köksfläktsstommens fasthållningspunkter.
- Haka fast köksfläktsstommen på skruvarna **12r**. Se till att säkerhetsvinklarna **7.5** som är fästa i väggen hamnar i de avpassade sätena i sidorna.
- Skruva slutligen fast stödskruvarna **12r**.
- Skruva på skruvarna **Vr** för att nivellera köksfläktsstommen.

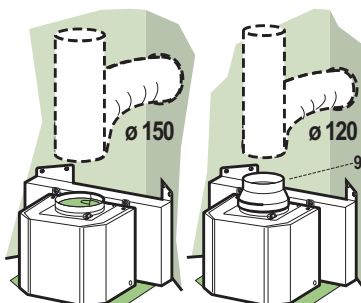


Anslutningar

ANSLUTNING AV VERSION MED FRÅNLUFTKANAL

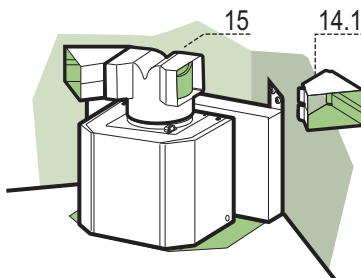
Vid installation av versionen med frånluftskanal, anslut köksfläkten till skorstenen med slang eller rör, \varnothing 150 eller 120 mm. Installatören kan fritt välja mellan de båda dimensionerna.

- För att installera en frånluftskanal \varnothing 120 mm, sätt en reducerfläns 9 på köksfläktens luftutsläpp.
- Fixera röret med hjälp av lämpliga rörklämmor (medföljer ej).
- Ta bort eventuella filter med aktivt kol.



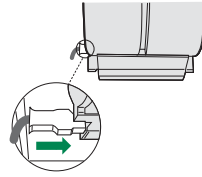
LUFTUTSLÄPP FILTRERANDE VERSION

- Tryck på anslutningen **15** på utgången av köksfläktsstommen.
- Sätt in anslutningsförlängningarna **14.1** på sidorna av anslutningen **15**.
- Se till att utgången av anslutningsförlängningarna **14.1** är i överensstämmelse med skorstensöppningarna såväl horisontellt som vertikalt. Om så inte skulle vara fallet rätta till läget vänd anslutningsförlängningarna **14.1** i motsatt riktning och montera delarna på nytt såsom tidigare beskrivits.
- Se till att luftfiltret med aktivt kol är isatt.



ELEKTRISK ANSLUTNING

- Anslut fläktkåpan till eluttaget och installera en tvåpolig brytare med en öppning på minst 3 mm emellan kontaktarna.
- Avlägsna fettfiltren (se avsnitt "Underhåll") och se till att nätsladdens kontaktdon är rätt isatt i fläktens uttag



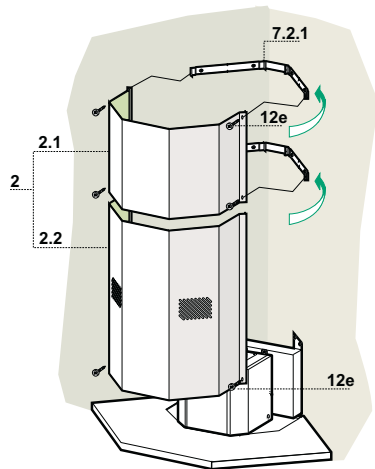
Montering av skorsten

Övre skorsten

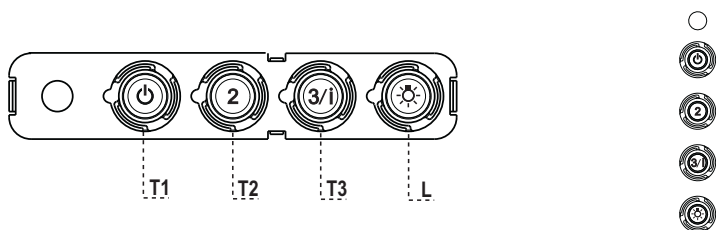
- Vik lätt ut sidflikarna och haka fast dem bakom konsolerna **7.2.1** och stäng dem på nytt ända till stoppet.
- Fäst dem på sidorna av konsolerna med 4 medföljande skruvar **12c** (2,9 x 9,5).

Undre skorsten

- Vik lätt ut de två sidflikarna på skorstenen, haka fast dem emellan den övre skorstenen och väggen och stäng dem på nytt ända till stoppet.
- Fäst den undre delen på sidan av köksfläktsstommen med 2 medföljande skruvar **12c** (2,9 x 9,5).



ANVÄNDNING



Kontrollpanel

KNAPP	LYSDIOD	FUNKTIONER
T1	Hastighet Tänd	Aktiverar motorn på den första hastigheten. Stänger av motorn.
T2	Hastighet Tänd	Aktiverar motorn på den andra hastigheten.
T3	Hastighet Fast	Om den trycks kort aktiverar den motorn på den tredje hastigheten. Blinkande Om den trycks i 2 sekunder. Aktiveras den fjärde hastigheten tidsinställd på 6 minuter, när denna tid förflutit återgår systemet till den tidigare inställda hastigheten. Lämplig att hålla stånd mot max. spridning av matos.
L	Belysning	Tänder och släcker belysningen.

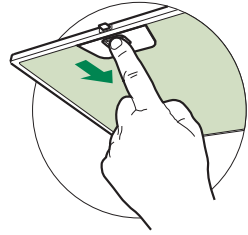
WARNING: Knappen T1 stänger av motorn genom att alltid passera den första hastigheten.

UNDERHÅLL

FETTFILTER

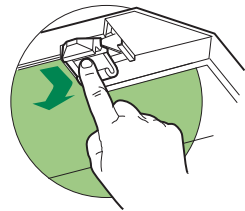
RENGÖRNING AV FETTFILTER

- rengöring av fettfilter av metall.
- filtren är diskbara och måste rengöras minst varannan månad. Rengör oftare vid intensiv användning.
- ta bort filtren, ett i taget, låt dem torka före återmontering.
- vid återmontering av filtren, var noga med att handtagen vänds utåt.



Kolfilter

- byte av kolfilter:
- ta bort fettfiltren av metall
- ta bort de igensatta kolfiltren
- sätt tillbaka fettfiltren av metall

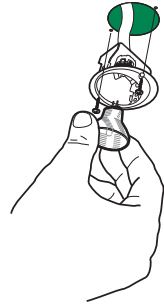



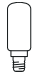





Belysning

BYTE AV LAMPOR

Halogenlampor, 20W

- Ta bort de två skruvarna som fäster lamphållaren och dra ut den ur köksfläkten.
- Dra ut lampan ur hållaren.
- Byt ut lampan mot en ny med samma egenskaper. Sätt in de två piggarna korrekt i hållarens säte.
- Montera hållaren på nytt med de två skruvarna.



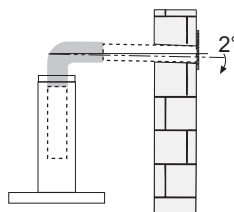
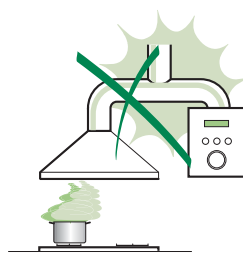
Lampa	Förbrukning (W)	Socket	Spänning (V)	Mått (mm)	ILCOS art.nr
	28	E14	220-240	104 x 35	HSGSB/C/UB-28-220/240-E14
	28	E14	230	85x25	HDG-28-230-E14-25
	20	G4	12	33 x 9	HSG/C/UB-20-12-G4
	35	GU10	230	51 x 50,7	HAGS-35-230-GU10-51/40
	50	GU10	230	51 x 50,7	HAGS-35-230-GU10-51/20
	20	GU4	12	40 x 35	HRGS-20-12-GU4-35/30
	20	GU5.3	12	46 x 51	HRGS-20-12-GU5.3-50/10
	16	G13	95	720 x 26	FD-16/40/1B-E-G13-26/720
	18	G13	57	589,8 x 26	FD-18/40/1B-E-G13-26/600
	9	G23	60 (lampa) 220-240 (starter)	167 x 28	FSD-9/27/1B-I-G23
	11	G23	91 (lampa) 220-240 (starter)	235,8 x 28	FSD-11/40/1B-I-G23

ANBEFALINGER OG FORSLAG

- △ Bruksveiledningen refererer til ulike apparatmodeller. Du kan derfor finne beskrivelser av enkelte egenskaper som ikke gjelder ditt apparat.

INSTALLASJON

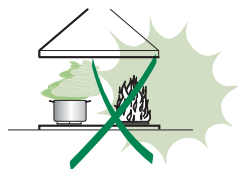
- Produsenten er ikke ansvarlig for eventuelle skader som skyldes feil installasjon eller bruk.
- Minste sikkerhetsavstand mellom platetopp og kjøkkenvifte er 650 mm (noen modeller kan monteres ved lavere høyde. Se avsnittet om arbeidsmål og installasjon).
- Kontroller at nettspenningen stemmer med spenningen oppgitt på merkeplaten på innsiden av kjøkkenviften.
- For apparater i klasse I må du kontrollere at hjemmets strømnett er jordet.
Koble kjøkkenviften til røkkanalen med et rør med en diameter på min. 120 mm. Røret må være så kort som mulig.
- Ikke koble kjøkkenviften til røkkanaler for utslipp av forbrenningsrøk (f.eks. fra kjeler, peiser, osv.).
- Hvis kjøkkenviften brukes sammen med apparater som ikke bruker strøm (f.eks. gassapparater), må det garanteres en god ventilasjon i rommet for å unngå retur av forbrenningsgassen. Kjøkkenet må ha en åpning direkte til utsiden for å sikre inntak av frisk luft. Når kjøkkenviften brukes sammen med apparater som ikke bruker strøm, må ikke det negative trykket i rommet overstige 0,04 mbar for å unngå en retur av røkene.
- Luften må ikke føres ut gjennom et fleksibelt rør brukt for utsugingen av røyk fra apparater som fungerer med gass eller andre forbrenningsstoffer (må ikke brukes med apparater som kun fører luften ut i lokalet).
- Hvis nettkabelen ødelegges, må den byttes ut av produsenten eller servicesenteret for å unngå enhver risiko.



- Hvis installasjonsinstruksjonene for gassplatetoppen spesifiserer en større avstand enn angitt ovenfor, må du overholde dette. Følg alle bestemmelsene for luftutløp.
- Bruk kun skruer og beslag som passer til kjøkkenviften.
Advarsel: Manglende installasjon av skruer eller festeordninger i samsvar med disse instruksjonene kan medføre risiko for elsjokk.
- Koble kjøkkenviften til strømmettet med en topolet bryter med en kontaktåpning på minst 3 mm.

BRUK

- Kjøkkenviften er kun utviklet til husholdningsbruk for å fjerne matos fra kjøkkenet.
- Bruk aldri kjøkkenviften til annet formål enn tiltenkt bruk.
- Gå aldri fra en tent brenner uten at det står en gryte oppå mens kjøkkenviften er i funksjon.
- Reguler flammestyrken slik at flammen kun dekker grytebunnen og ikke stikker utover kantene.
- Vær alltid veldig oppmerksom ved frityrsteking, fordi den varme oljen kan ta fyr.
- Ikke flambér under kjøkkenviften, fordi det kan utvikles brann.
- Barn (over 8 år) eller personer med nedsatte fysiske, sensoriske eller psykiske evner, eller personer uten erfaring og kunnskap må kun bruke apparatet dersom de får tilsyn eller opplæring i en sikker bruk av apparatet og farene knyttet til bruken. Ikke la barn leke med apparatet. Rengjøring og vedlikehold må ikke utføres av barn med mindre de er under tilsyn.
- Dette apparatet er ikke egnet til bruk av personer (inkl. barn) med reduserte fysiske, psykiske eller sensoriske evner, eller som ikke har kjennskap til og erfaring i bruk av apparatet med mindre en voksen person ansvarlig for deres sikkerhet overvåker og lærer dem opp.




- **ADVARSEL:** De tilgjengelige delene kan bli veldig varme når platetopper, komfyrer og andre kokeapparater er i bruk.

VEDLIKEHOLD

- Slå av apparatet eller koble det fra strømmettet før rengjøring eller vedlikehold.
- Rengjør og/eller skift ut filterne etter oppgitt intervall (brannfare).
- Fettfilterne må rengjøres hver andre måned eller oftere ved hyppig bruk. De kan vaskes i oppvaskmaskin.
- Det aktive kullfilteret kan ikke vaskes eller regenereres, og må byttes ut ca. hver fjerde måned, eller oftere ved hyppig bruk.
- "Det er fare for brann hvis rengjøringen ikke utføres i henhold til instruksjonene."
- Bruk kun en fuktig klut og et mildt rengjøringsmiddel til rengjøringen av kjøkkenviften.



Symbolet  på apparatet eller emballasjen angir at apparatet ikke skal kastes sammen med vanlig husholdningsavfall. Apparatet må leveres til et innsamlingscenter for resirkulering av elektrisk og elektronisk materiale. Ved å kassere dette apparatet på riktig måte, bidrar du til å forhindre de negative virkningene på miljøet og menneskehelsen som kan forårsakes av en feilaktig avfallshåndtering av dette apparatet. For mer informasjon om gjenvinning av dette apparatet, kontakt kommunen, renovasjonsselskapet eller forhandleren hvor apparatet ble kjøpt.

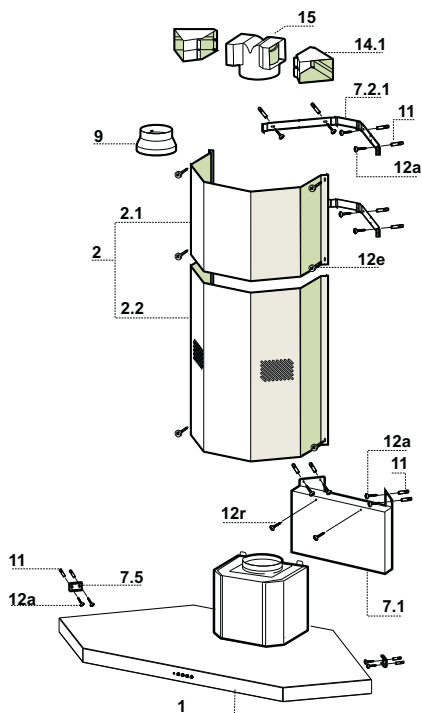
EGENSKAPER

Deler

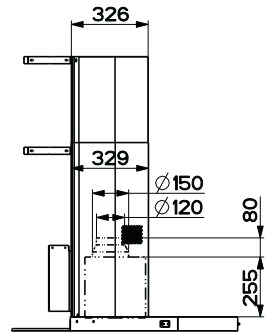
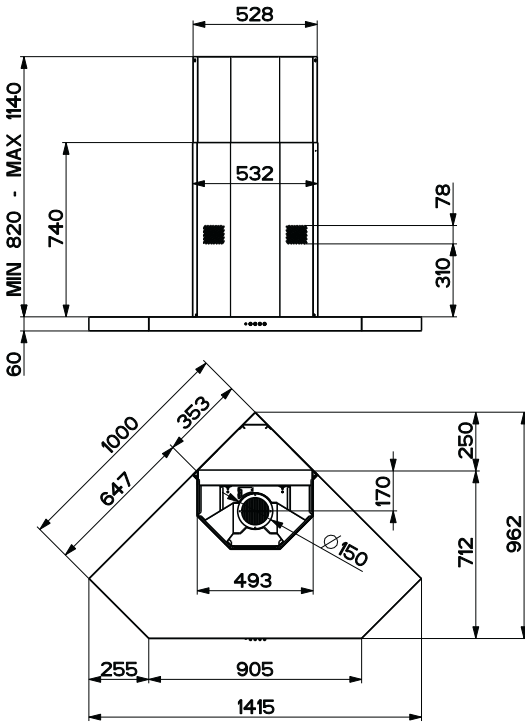
Ref.	Antall	Produktdeler
1	1	Kjøkkenviftens hoveddel komplett med: Kontroller, lys, vifteenhet, filter
2	1	Uttrekkbart røkrør bestående av:
2.1	1	Øverste røkrør
2.2	1	Nederste røkrør
9	1	Reduksjonsflens med en diameter på 150–120 mm
14.1	2	Forlengelsesledning for luftutløpskobling
15	1	Luftutløpskobling

Ref.	Antall	Installasjonsdeler
7.1	1	Støtte for oppheng av kjøkkenviften
7.2.1	2	Festekonsoller til øverste røkrør
7.5	2	Sikkerhetskonsoller
11	16	Ekspansjonsplugger
12a	16	Skruer 4,2 x 44,4
12e	6	Skruer 2,9 x 9,5
12r	2	Skruer 4,2 x 12,7

Antall	Dokumentasjon
1	Bruksveiledning

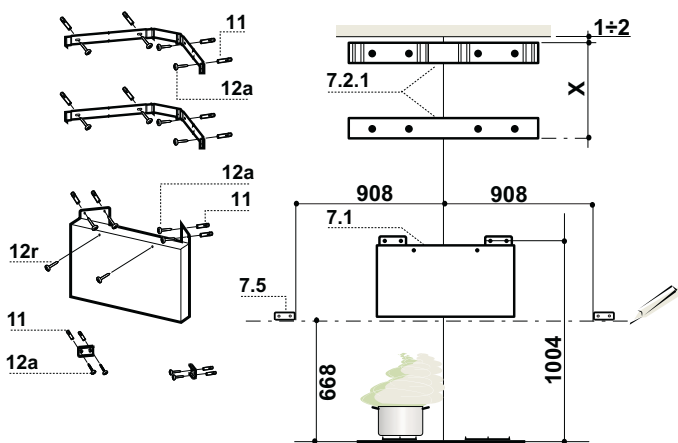


Dimensjoner



INSTALLASJON

Boring av hull i veggen og festing av konsollene

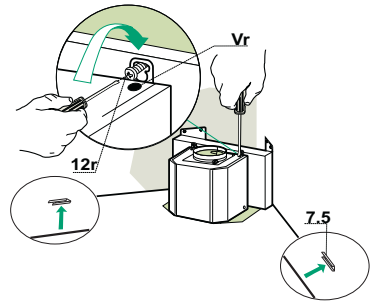


Tegn opp følgende på veggen:

- Plasser konsollen **7.2.1** 1–2 mm fra taket eller den øverste grensen, som oppgitt.
- Merk av midten til hullene til konsollen.
- Plasser konsollen **7.2.1** X mm under den første konsollen (X = høyden på det øverste røkrøret som følger med), som oppgitt.
- Merk av midten til hullene til konsollen.
- Plasser støtten for oppheng av kjøkkenviften **7.1** 1 004 mm over platetoppen, som oppgitt. Kontroller at festehullene har samme avstand fra veggens hjørne.
- Merk av midten til hullene til støtten.
- Bor hull med en diameter på 8 mm i de avmerkede punktene.
- Sett ekspansjonspluggene **11** i hullene.
- Tegn opp en horisontal linje på veggen 668 mm over platetoppen.
- Plasser sikkerhetskonsollene **7.5** på den horisontale referanselinjen 908 mm fra veggens hjørne, og kontroller nivelleringen.
- Merk av midten til hullene til sikkerhetskonsollene.
- Bor hull med en diameter på 8 mm i de avmerkede punktene.
- Sett ekspansjonspluggene **11** i hullene.
- Fest konsollene og støtten med skruene **12a** (4,2 x 44,4) som følger med.
- Skru de to skruene **12r** (4,2 x 12,7) som følger med, inn i festehullene for kjøkkenviftens hoveddel på fremsiden av støtten for oppheng av kjøkkenviften. La det være et mellomrom på 5–6 mm mellom støtten og skruhodet.

Montering av kjøkkenviftens hoveddel

- Før du hekter på kjøkkenviftens hoveddel må du stramme de to skruene **Vr** som er plasserte i hektepunktene til kjøkkenviftens hoveddel.
- Hekt kjøkkenviftens hoveddel på skruene **12r**. Pass på at festevinklene **7.5** som er festet til veggen, passer inn i sidesporene.
- Fest støtteskruene **12r** ordentlig.
- Skru på skruene **Vr** for å nivellere kjøkkenviftens hoveddel.

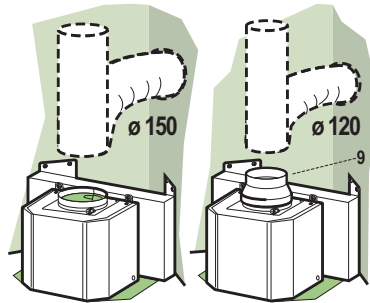


Tilkoplinger

LUFTUTLØP, UTSUGNINGSVERSJON

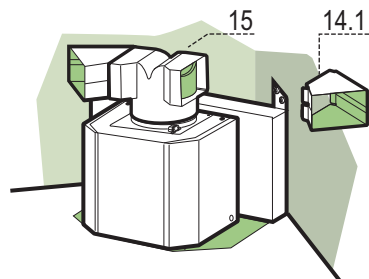
Når du skal installere en kjøkkenvifte i utsugningsversjon må du kople kjøkkenviften til utløpsrørene med et hardt eller fleksibelt rør med en diameter på 150 eller 120 mm. Installatøren kan velge hvilket rør som er mest egnet.

- Dersom du bruker et rør med en diameter på 120 mm til tilkoplingen må du føre reduksjonsflensen **9** inn på utløpet til kjøkkenviftens hoveddel.
- Fest røret med egnede slangeklemmer. Disse delene følger ikke med kullfilter.



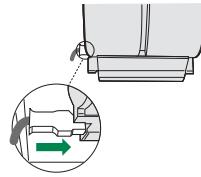
LUFTUTLØP FOR FILTERINGSVERSJON

- Trykk koplingen **15** inn på utløpet fra kjøkkenviftens hoveddel.
- Før forlengelsesledningene for koplingen **14.1** inn på koplingen **15** fra siden.
- Forsikre deg om at åpningene til forlengelsesledningene for koplingen **14.1** passer inn i åpningene til røkrøret både horisontalt og vertikalt. Dersom åpningene ikke passer inn, må du justere posisjonen ved å bytte om forlengelsesledningene for koplingen **14.1**, og så montere igjen delene som beskrevet tidligere.
- Kontroller at det aktive kullfilteret er montert.



ELEKTRISK TILKOPLING

- Kople kjøkkenviftens til strømnettet med en topolet bryter med en kontaktåpning på minst 3 mm.
- Fjern fettfiltrene (se avsnittet Vedlikehold) og kontroller at koplingsstykket til nettkabelen er korrekt innført i stikkkontakten til sugesystemet.



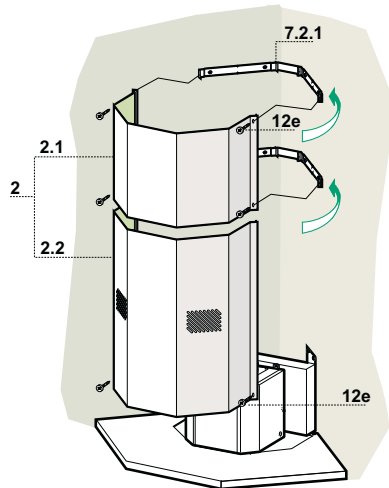
Montering av røkrøret

Øverste røkrør

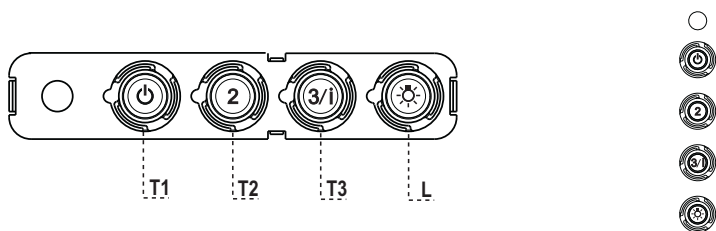
- Utvid litt de to kantene på sidene og heft dem på bak konsollene **7.2.1**. Lukk kantene deretter helt igjen.
- Fest kantene på sidene av konsollene med de fire skruene **12c** (2,9 x 9,5) som følger med.

Nederste røkrør

- Utvid litt de to kantene på sidene av røkrøret og heft dem på mellom det øverste røkrøret og veggen. Lukk kantene deretter helt igjen.
- Fest den nederste siden til kjøkkenviftens hoveddel fra siden med de to skruene **12c** (2,9 x 9,5) som følger med.



BRUK



Kontrollpanel

KNAPP	LED	FUNKSJONER
T1	Hastighet Tent	Slår motoren på ved den første hastigheten. Slår av motoren.
T2	Hastighet Tent	Slår motoren på ved den andre hastigheten.
T3	Hastighet Tent konstant	Trykk kort på knappen for å slå motoren på ved den tredje hastigheten.
	Blinker	Trykk i 2 sekunder. Aktiverer den fjerde hastigheten i 6 minutter. Når tiden er utløpt går den automatisk tilbake til den tidligere innstilte hastigheten. Egnet til å fjerne mye os.
L	Lys	Tenner og slukker belysningen.

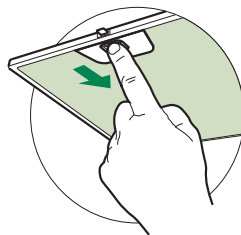
Advarsel: Med knappen **T1** går motoren over til den første hastigheten og slås deretter av.

VEDLIKEHOLD

Fettfilter

VASKING AV DE SELVBÆRENDE FETTFILTRENE AV METALL

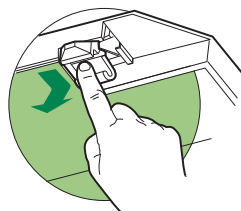
- Filtrene kan vaskes også i oppvaskmaskinen. De må vaskes ca. hver andre måned og eventuelt oftere avhengig av bruksforholdene.
- Fjern filtrene ett av gangen ved å trykke dem mot baksiden og samtidig skyve dem nedover.
- Vask filtrene. Pass på at du ikke bøyer dem. La dem tørke før du monterer dem igjen.
- Når du monterer filtrene igjen må du passe på at håndtaket er rettet mot utsiden.



Kullfilter, filtrerende versjon

UTSKIFTING AV KULLFILTERET

- Dette filteret kan ikke vaskes eller brukes om igjen. Det skal skiftes ut minst hver fjerde måned eller oftere avhengig av bruksforholdene.
- Fjern fettfiltrene av metall.
- Hekt av kullfilteret.
- Hekt det nye filteret på i dets sete.
- Monter fettfiltrene av metall igjen.

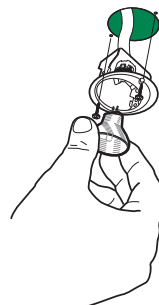









Belysning

BYTTE AV LYSPÆRENE

Halogenpærer på 20 W.

- Ta ut de to skruene som fester belysningsstøtten og trekk den ut fra kjøkkenviften.
- Ta lyspæren ut fra støtten.
- Bytt lyspæren ut med en av samme type. Pass på at du fører de to pluggene korrekt inn i støttens sete.
- Monter støtten igjen og fest den med de to skruene.



Lyspære	Forbruk (W)	Sokkel	Spenning (V)	Mål (mm)	ILCOS art.nr.
	28	E14	220-240	104 x 35	HSGSB/C/UB-28-220/240-E14
	28	E14	230	85x25	HDG-28-230-E14-25
	20	G4	12	33 x 9	HSG/C/UB-20-12-G4
	35	GU10	230	51 x 50,7	HAGS-35-230-GU10-51/40
	50	GU10	230	51 x 50,7	HAGS-35-230-GU10-51/20
	20	GU4	12	40 x 35	HRGS-20-12-GU4-35/30
	20	GU5.3	12	46 x 51	HRGS-20-12-GU5.3-50/10
	16	G13	95	720 x 26	FD-16/40/1B-E-G13-26/720
	18	G13	57	589,8 x 26	FD-18/40/1B-E-G13-26/600
	9	G23	60 (lyspære) 220-240 (starter)	167 x 28	FSD-9/27/1B-I-G23
	11	G23	91 (lyspære) 220-240 (starter)	235,8 x 28	FSD-11/40/1B-I-G23

CE