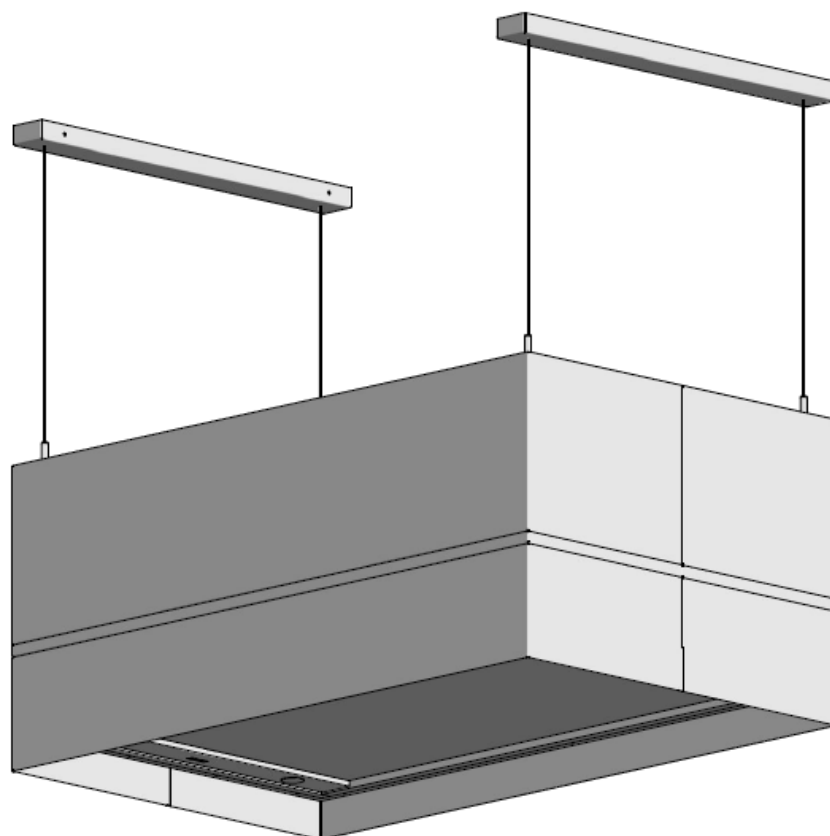


Monteringsanvisning og brukerveiledning

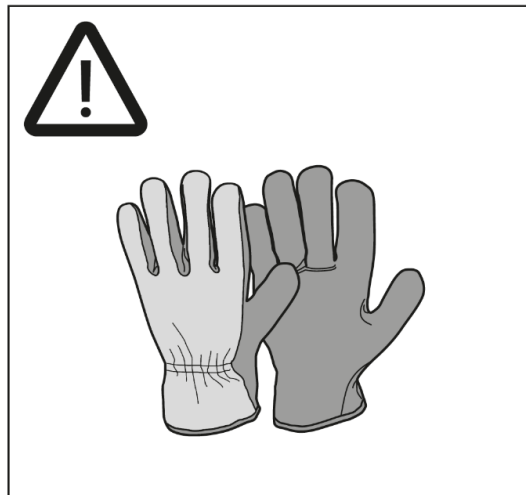
OBS! Før installasjon av produktet, les nøye anbefalingene i anvisningen.

Stripe

Fritthengende



Før installasjon, sjekk produktet for eventuelle transportskader. For alle spørsmål vedrørende installasjon og transportskader, ta kontakt med RørosHetta på tlf; +47 72 40 94 00 eller post@roroshetta.no



GENERELL INFORMASJON

- Les nøye gjennom installasjonsveiledningen. Den inneholder informasjon om installasjonen, sikkerhet og vedlikehold, samt korrekt bruk av kjøkkenheten.
- Sjekk produktet for eventuelle visuelle skader. Fjern forsiktig emballasjen, slik at skader ikke oppstår. Benytt ikke skarpe gjenstander.
- Ta vare på installasjon og bruksveiledning.
- Gjenvinning av emballasje:
 - Din nye kjøkkenhette har miljøvennlig emballasje. Følg lokalt reglement for gjenvinning.
 - Vennligst sørg for at emballasjen gjenvinnes
 - Gamle apparater kan inneholde verdifulle materialer, som kan gjenvinnes. Dette apparatet er sertifisert i henhold til European Directive 2002/96/EC.

SIKKERHET

Før bruk

- Ikke gjør noen endringer på produktet.
- Produktet skal tilkobles jordet nett i henhold til norske lovkrav.
- Ikke benytt skjøteledning for tilkobling
- Det må minst være 45 cm. mellom komfyren og produktet. Er det en gasskomfyr må avstanden minimum være 65 cm. Hvis produsenten av gasskomfyren anbefaler en høyere monteringshøyde, må du ta hensyn til dette.
- For å unngå at det oppstår fare, skal fast installasjon av kabel eller annen type tilkobling utføres av fagperson.

Ved bruk

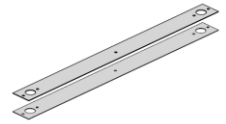
- Frityrkoking er kun tillat under konstant tilsyn.
- Ved eventuelle branntilløp, må motoren skrus av omgående.
- Aldri slukk brennende olje/fett med vann. Dekk til kjele med et egnet brannteppe.
- Dette apparatet kan betjenes av barn fra 8 år og oppover og personer med nedsatt fysisk eller mental helse, dersom de får rett opplæring og forstår risikoen ved bruk av produktet.
- For best effekt anbefales det å starte motor 5-10 minutter før matlaging.
- Benytt etter-ventilasjon opptil 30 minutter etter matlaging for best mulig inneklime.
- Unngå luftforstyrrelser fra vindu etc. i nærhet av kjøkkenheten.
- **NB!** Enkelte deler av produktet kan bli varmt når det er i bruk.
- Faren for brannspredning øker hvis ikke avtrekkshetten rengjøres som angitt.

1. INNHOLD

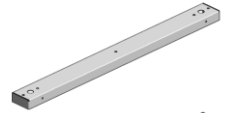
10x Treskruer 4x45



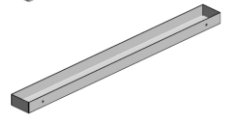
4x Avstandsstykke til opphengsbraketter



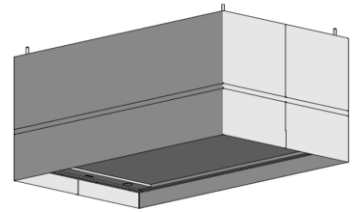
2x Opphengsbraketter



2x Deksel til opphengsbraketter



1x Stripe Kjøkkenhette



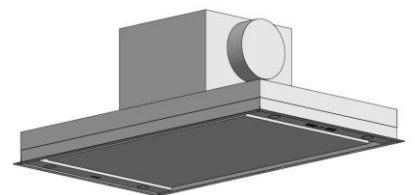
2x Wire-oppheng



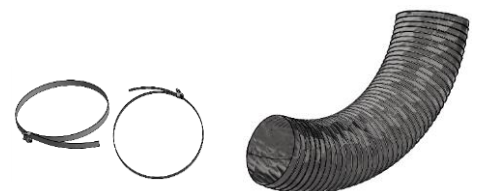
1x Ledning med kontakt



1x Ventilator
(Eget kolli)



1x Installasjonspakke
(Ekstra tilbehør)



1.2 Installasjonshøyde

Anbefalt installasjonshøyde er 50-70 cm avstand mellom kokesone og underkant av hette. Hettens funksjon bedres ved plassering nærmere kokesonen.

NB: Avstand mellom hette og gasskomfyr skal være minimum 65 cm.

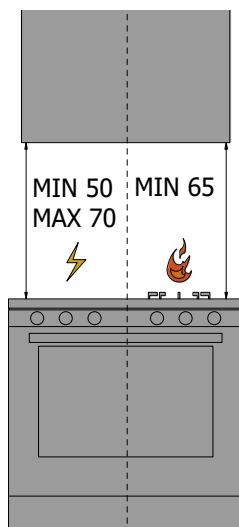


Fig. 1

1.3 Monteringsanvisning

Trinn 1:

Hettens plassering skal være sentrert over koketoppen (Fig. 2) Sørg for at spikerslag er korrekt plassert for innfesting av opphengsbrakettene (Fig. 3.)

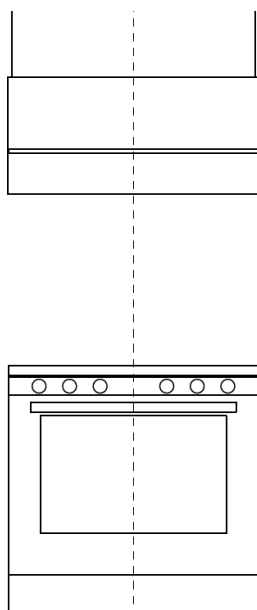


Fig. 2

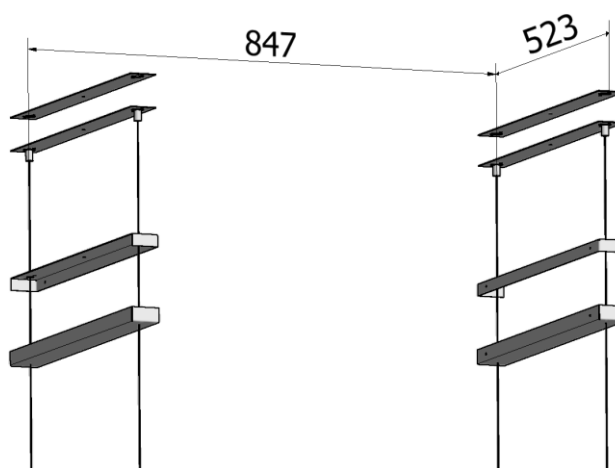


Fig. 3

Trinn 2:

De to takfestene kan nå monteres. Tre endehylsen på wire-opphenget gjennom opphengsbrakketten. Plasser de to avstandsstykkene på oversiden (fig. 4.) Skru så fast delene i taket med de 5 medfølgende treskruene eller annet egnet festemateriell. Gjenta samme prosedyre for det andre takfestet.

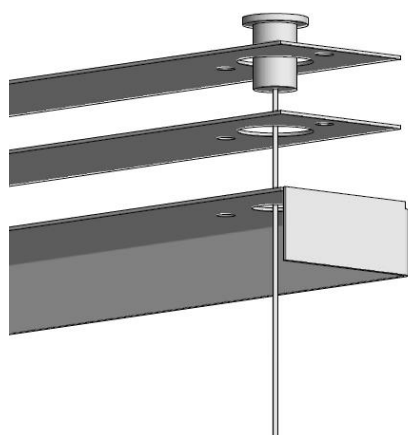


Fig. 4

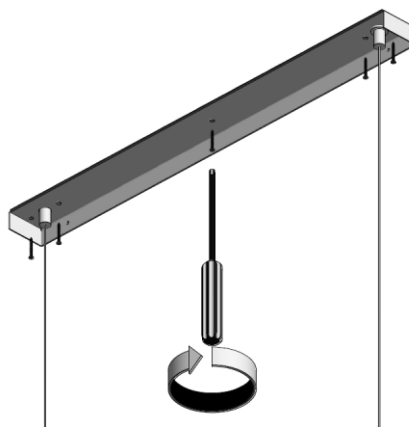


Fig. 5

Trinn 3:

Tre dekslene til opphengsbrakettene på wiren (Fig. 6.) Press dekslene på plass (fig. 7.)

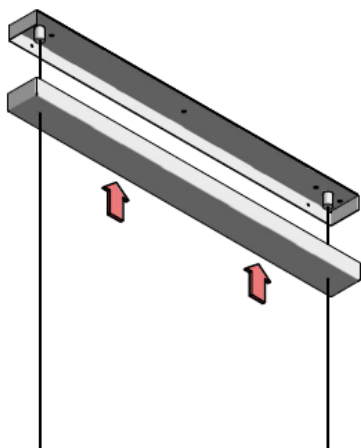


Fig. 6

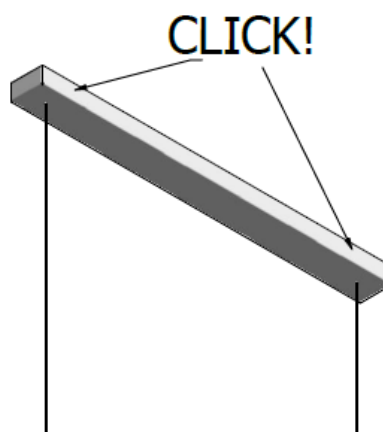


Fig. 7

Trinn 4:

Plasser kjøkkenhetten under de hengende wirene. Tre hver wire inn i sin respektive kobling (Fig 8.) Koblingene er selvlåsende. Påse at hver wire føres videre inn i hettes topplate (Fig. 9.) Hev så hetten til ønsket høyde.

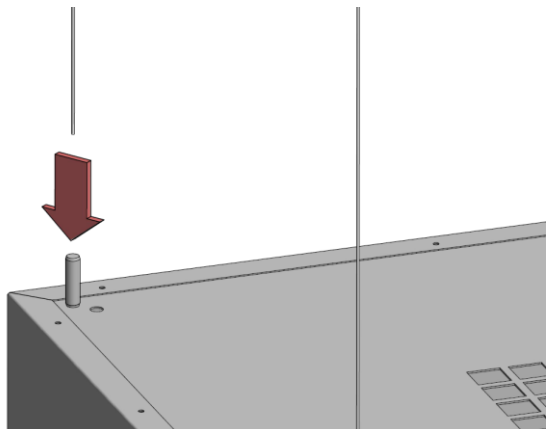


Fig. 8

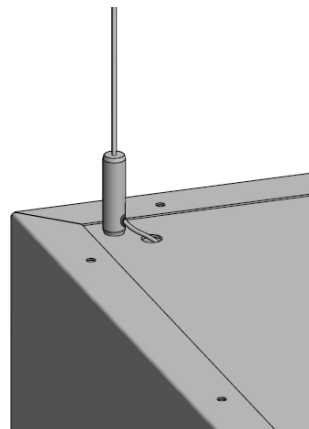
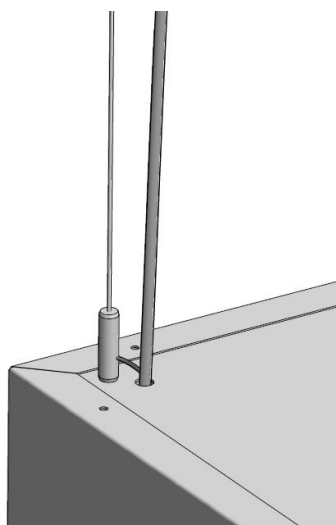


Fig. 9

Trinn 5

Tre den medfølgende strømledningen gjennom hullet i ett av kjøkkenhettens hjørner. Stikkkontakten skal nå være inne i hetten.

NB! Elektrisk tilkobling skal utføres av fagpersonell.



Trinn 6:

Koble ventilatorens støpsel i stikkkontakten. Plasser ventilatoren i hetten. Følg ventilatorens separate monteringsanvisning. Denne operasjonen krever to personer. Vær varsom for å unngå riper i kjøkkenhetten.

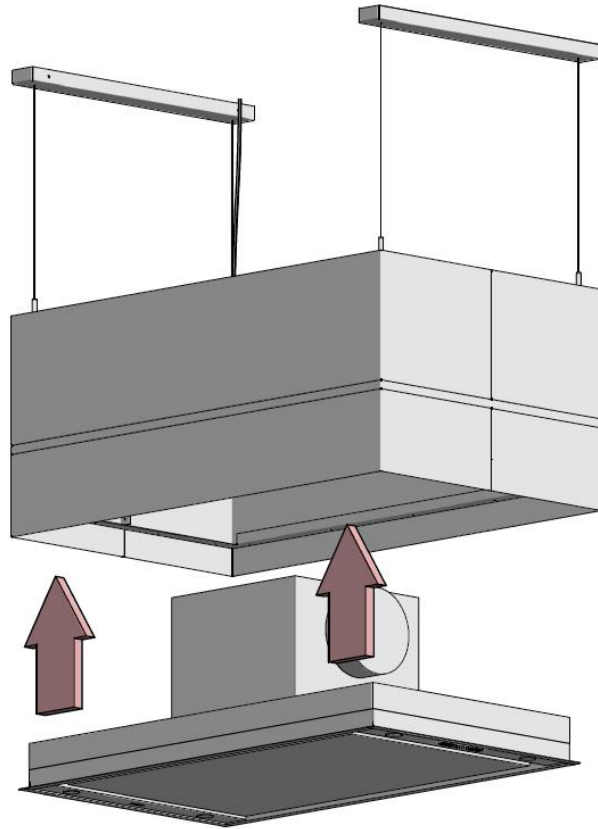


Fig. 10

2. FORHÅNDSREGLER

- For best effekt av kjøkkenheten, følg montasjeveiledningen nøyaktig.
- Kontroller avstanden mellom kokesone og underkant av hette. Maks og minimumsavstand er definert i monteringsveiledningen.
- Bruk aldri produktet uten egnede fettfilter. Dette for å forhindre at matfett kommer i kontakt med motor og elektronikk.

2.2 Trykktap

For best effekt av produktet, benytt motorens originale utblåsningsdimensjon. Redusering av dimensjon på kanal vil føre til redusert effekt og økt støynivå. Unngå unødvendige og skarpe bend på ventilasjonskanalen. Benytt en ytterveggs ventil beregnet for kjøkkenventilasjon.

3. VEDLIKEHOLD

Lakkerte overflater rengjøres mest effektivt med varmt vann og mildt såpevann. Dette gjelder også produkter med børstet overflate. Produkter i børstet stål kan også rengjøres med stålrens og microfiberklut. PVD overflater rengjøres enkelt med en fuktig klut, tørk deretter av produktet. **Benytt aldri rengjøringsmidler som inneholder slipemidler på noen av produktene.**

Fettfilteret bør rengjøres regelmessig hver måned. Alle fettfilter kan vaskes i oppvaskmaskin. Mange fettfilter er laget av aluminium, og kan bli misfarget grunnet oppvaskmaskinmidelet. Dette påvirker ikke funksjonaliteten til produktet.

4. TEKNISK ASSISTANSE

Ved eventuelle tekniske problemer, vennligst kontakt RørosHetta

- Telefon: +47 72 40 94 00
- E-post: service@roroshetta.no
- Eller se FAQ på roroshetta.no

Proudly designed and produced in Norway by:



Stamphusveien 11
NORWAY 7374
RØROS
+47 72 40 94 00