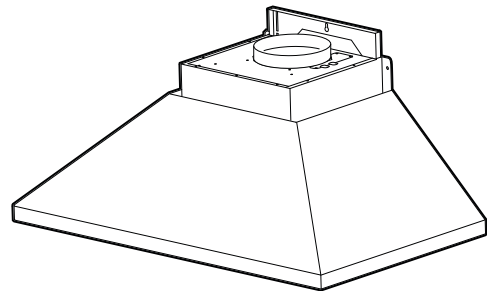
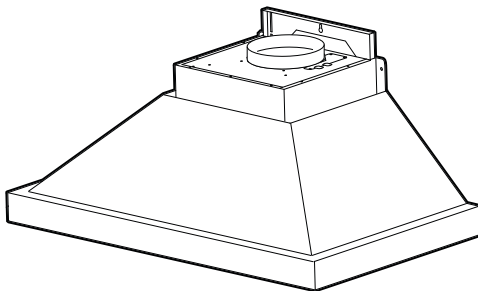


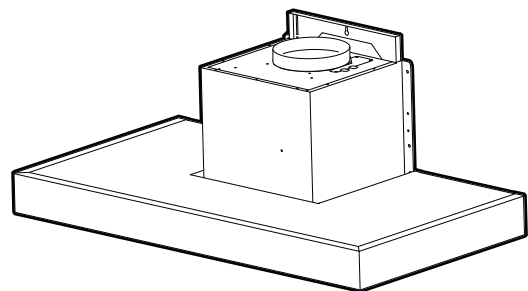
CETUS



PYRAMIDE



RUBIN



HERA

- NO** Installasjonsinstruksjon Vegghengt med innsats
- SV** Installationsanvisning Vägghängd med insats
- FI** Asennusohje Seinään kiinnitettävä lisäosa
- DA** Installations instruktion Vægmonteret med indsats
- EN** Installation instructions Wall-mounted with inset

VENTILASJONSTYPER · VENTILATIONSTYPER · ILMANVAIHTOTYYPIT · VENTILATIONSTYPER · TYPES OF VENTILATION

NO VENTILASJONSTYPER

Produktet er produsert for forskjellige typer ventilasjon. Før installasjon, kontrollere hvilken ventilasjonstype produktet er beregnet for.

Normalventilasjon + Resirkulasjon	(NR)
Balansert ventilasjon + Fellesavtrekk	(BF)
Ekstern motor + Sentralventilasjon	(ES)

SV VENTILATIONSTYPER

Produkten tillverkas för olika ventilationstyper. Innan installation, kontrollera vilken ventilationstyp produkten är avsedd för.

Standardventilation + Recirkulation	(SR)
Balanserad ventilation + Gemensam ventilation	(BG)
Extern motor + Centralventilation	(EC)

FI ILMANVAIHTOTYYPIT

Tuote on valmistettu erityyppiseen ilmanvaihtoon. Tarkista ennen asennusta, minkä tyyppinen ilmanvaihto tuote on tarkoitettu.

Hormiliitäntä + Kiertoilmatoiminen	(HK)
Koneellinen ilmanvaihto + Yhteiskanava	(KY)
Huippuimuri + Keskusilmanvaihto	(HK)

DA VENTILATIONSTYPER

Produktet er fremstillet til forskellige typer ventilation. Før installationen, kontrollere hvilken ventilationstype produktet er beregnet til.

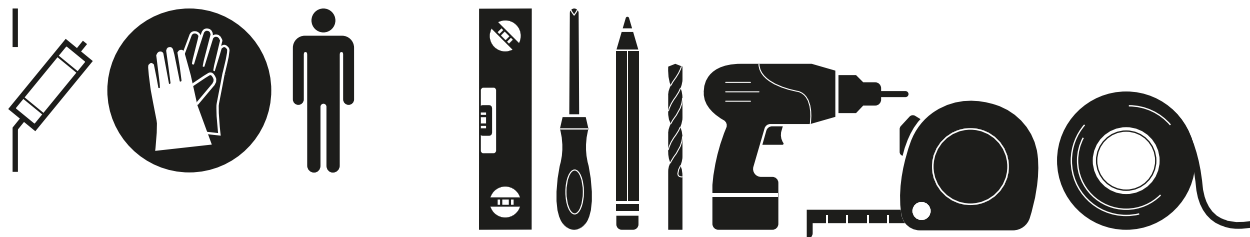
Normalventilation + Recirkulation	(NR)
Balanceret ventilation + Kollektiv udsugning	(BK)
Ekstern motor + Centralventilation	(EC)

EN TYPES OF VENTILATION

The product is manufactured for different types of ventilation. Before installation, check which type of ventilation the product is intended for.

Duct out + Recirculation	(DR)
Balanced ventilation + Common Exhaust	(BC)
External engine + Central ventilation	(EC)

	Ventilasjontyper · Ventilationstyper · Ilmanvaihtotyytit · Ventilationstyper · Types of ventilation	2
	Sikkerhet og anbefalte verktøy · Säkerhet och Rekommenderade verktyg · Turvallisuus ja suositeltavat työkalut · Sikkerhed og anbefalede værktøj · Safety and recommended tools	4
	Leveransens innhold · Innehåll i leverans · Toimituksen sisältö · Leveringens indhold · Content in delivery	7
NO	Normalventilasjon + Resirkulasjon (NR)	
SV	Standardventilation + Recirkulation (SR)	
FI	Hormiliitäntä + Kiertoilmatoiminen (HK)	
DA	Normalventilation + Recirkulation (NR)	
EN	Duct out + Recirculation (DR)	
	Før installasjon · Innan installation · Ennen asennusta · Før installation · Prior to installation	8
	Installasjon · Installation · Asennus · Installation · Installation	9
	Strøm og io-enhet · Power and IO Unit · Virta ja io-laite · Strøm- og io-enhed · Power and IO Unit	10
NO	Balansert ventilasjon + Fellesavtrekk (BF)/	
	Ekstern motor + Sentralventilasjon (ES)	
SV	Balanserad ventilation + Gemensam ventilation (BG)/	
	Extern motor + Centralventilation (EC)	
FI	Koneellinen ilmanvaihto + Yhteiskanava (KY)/	
	Huippumuri + Keskusilmanvaihto (HK)	
DA	Balanceret ventilation + Kollektiv udsugning (BK)/	
	Ekstern motor + Centralventilation (EC)	
EN	Balanced ventilation + Common Exhaust (BC)/	
	External engine + Central ventilation (EC)	
	Før installasjon · Innan installation · Ennen asennusta · Før installation · Prior to installation	15
	Installasjon · Installation · Asennus · Installation · Installation	17
	Strøm og io-enhet · Power and IO Unit · Virta ja io-laite · Strøm- og io-enhed · Power and IO Unit	18
	Elektrisk installasjon · Elektrisk installation · Sähköasennus · Elektrisk installaation · Electrical installation	19
	Spjeldinnstilling · Spjällinställning · Pellin säätö · Spjældindstilling · Adjusting damper	20
	Forsert ventilasjon · Forceringsflöde · Tehostettu tuuletus · Forceret ventilation · Forced ventilation	22
	Grunnventilasjon · Grundflöde · Perustuuletus · Grundventilation · Basic ventilation	24
NO	Strømbrytningsenhet (PCU)	
SV	Strömbrytningsenhet (PCU)	
FI	Virranhallintayksikkö (PCU)	
DA	Strømafrydningsenhet (PCU)	
EN	Power Control Unit (PCU)	
	Sikkerhet · Säkerhet · Turvallisuus · Sikkerhed · Safety	26
	Sammenkobling sensorenhet med Strømbrytningsenhet (PCU) · Sammankoppling sensorenhet med strömbrytningsenhet (PCU) · Parittaminen virranhallintayksikön (PCU) kanssa · Parring sensorenhet med strømafrydningsenhet (PCU) · Pairing sensor unit with a Power Control Unit (PCU)	26
	Feilsøking · Felsökning · Vianmääritys · Fejlfinding · Troubleshooting	29

A**SIKKERHET OG ANBEFALTE VERKTØY · SÄKERHET OCH REKOMMENDERADE VERKTYG · TURVALLISUUS JA SUOSITELTAVAT TYÖKALUT · SIKKERHED OG ANBEFALEDE VÆRKTØJ · SAFETY AND RECOMMENDED TOOLS****NO SIKKERHET**

Les, forstå og følg anvisningene for å unngå skader på personell og produkter.

Varslingsnivåer

Fare betyr at en ulykke kommer til å inntreffe om manualen ikke følges. Ulykken **fører til** alvorlig personskade eller mulig dødsfall.



Advarsel betyr at en ulykke kan komme til å skje om manualen ikke følges. Ulykken **kan føre** til alvorlig personskade eller mulig dødsfall.



Forsiktig angir at en ulykke kan komme til å inntreffe om manualen ikke følges. Ulykken **kan føre** til personskade.

Installasjon og vedlikehold

Elektrisk tilkobling til 230 VAC med jording.

Steng av strømmen til produktet ved å ta sikringen før installasjon og vedlikehold.

Produktet leveres med kabel og jordet støpsel for tilkobling til jordet veggkontakt. Vegg-kontakten skal installeres av autorisert el-installatør.

For å minimere faren for ulykker må en permanent installasjon, utskifting av ledningsføringer eller annen type tilkobling må utføres av en autorisert elektriker.

LED belysningen må skiftes ut med original reservedel. Kontakt kundeservice, se avsnitt Service og garanti.



Advarsel! Avstanden mellom komfyren og produktet må være 50–80 cm for en elektrisk komfyr, og 70–80 cm for en gasstopp.

Om en høyere monteringshøyde anbefales av komfyrprodusenten må dette tas hensyn til.

Merk. Om produktet skal utstyret med en strømbrytningsenhet (PCU) viser vi til separat avsnitt.

**Forsiktig!**

Klasse 3R laser brukes som en komponent i sensorsystemet for luftkvalitet. Service på sensorenheten må gjøres med personell som er autorisert for Klasse 3R laser. Vennligst kontakt kundeservice. Se seksjon om Service og garanti. Ved skade som eksponerer den synlige røde laserstolpen må du unngå direkte eksponering for øyet mot stolpen og ikke inspisere denne med optiske instrumenter.

**Forsiktig!**

Ulike typer vegg og takmaterialer krever ulike typer festemidler. Om nødvendig må du supplere med plugg og skifte ut skruer med noen som er beregnet for materialet.

Leding av eksosluft ut skal bare utføres i samsvar med gjeldende regler fra myndighetene.

Utslippsluften må ikke rettes inn i en røykkanal som brukes for å avlede røykgasser fra f.eks gasspeiser, gass- eller vedkaminer, ved- eller oljeovner etc.

SV SÄKERHET



Läs, förstå och följ anvisningarna för att undvika person- och produktskador.

Varningsnivåer



Fara anger att en olycka kommer att inträffa om anvisningen inte följs. Olyckan **leder till** allvarlig personskada eller möjligen dödsfall.



Varning anger att en olycka kan komma att inträffa om anvisningen inte följs. Olyckan **kan leda till** allvarlig personskada eller möjligen dödsfall.



Observera anger att en olycka kan komma att inträffa om anvisningen inte följs. Olyckan **kan leda till** personskada.

Installation och underhåll



Elektrisk anslutning till 230 VAC med skyddsjord.

Bryt strömmen till produkten via säkring innan installation och underhåll.

Produkten levereras med kabel och jordad stickpropp för anslutning till jordat vägguttag. Vägguttaget ska installeras av auktoriserad elinstallatör.

För att minimera risken för olycka ska fast installation, utbyte av sladdställ eller annan typ av anslutning utföras av auktoriserad elinstallatör.

LED-belysningen ska bytas mot original reservdel. Kontakta kundtjänst, se avsnitt Service och garanti.



Varning! Avståndet mellan spis och produkt måste vara 50–80 cm för elspis och 70–80 cm för gasspis.

Om högre monteringshöjd rekommenderas av gasspisens tillverkare ska hänsyn tas till detta.

Anm. Om produkten ska kompletteras med strömbrytningsenhet (PCU) se separat avsnitt.



Observera!

Klass 3R laser används som en del av luftkvalitetssensorsystemet. Service av sensorenheten ska utföras av auktoriserad personal för hantering av Klass 3R laser. Kontakta kundtjänst, se avsnitt Service och garanti. Vid skada som exponerar den synliga röda laserstrålen, undvik direkt ögonexponering för strålen och inspektera den inte med optiska instrument.



Observera!

Olika vägg- och takmaterial kräver olika typer av fästelement. Vid behov, komplettera med pluggar och byt skruvar till sådana som är avsedda för materialet.

Avledning av utblåsningsluften ska utföras i enlighet med föreskrifter utfärdade av berörd myndighet.

Utblåsningsluften får inte ledas in i rökkanal som används för avledning av rökgaser från t.ex. gasspisar, gas- eller braskaminer, ved- eller oljepannor, etc.

FI TURVALLISUUS



Sinun on luettava, ymmärrettävä ja noudatettava ohjeita ihmisten tai tuotteen loukkaantumisen välttämiseksi.

Ilmoitustasot



Vaara tarkoittaa, että onnettomuus tapahtuu, jos ohjetta ei noudateta. Onnettomuus **johtaa** vakavaan henkilövahinkoon tai mahdolliseen kuolemaan.



Varoitus tarkoittaa, että onnettomuus voi tapahtua, jos ohjetta ei noudateta. Onnettomuus **voi johtaa** vakavaan henkilövahinkoon tai mahdolliseen kuolemaan.



Varovainen osoittaa, että onnettomuus voi tapahtua, jos ohjetta ei noudateta. Onnettomuus **voi johtaa** henkilövahinkoihin.

Asennus ja huolto



Sähköliitäntä 230 V vaihtovirtaan maadoitettu.

Katkaise laitteesta virta irrottamalla sulake ennen asennusta ja huoltoa.

Tuotteen mukana toimitetaan kaapeli ja maadoitettu pistoke maadoitettuun pistorasiaan liittämistä varten. Pistorasian saa asentaa vain valtuutettu sähköasentaja.

Onnettomuusriskin minimoimiseksi valtuutetun sähköasentajan on suoritettava pysyvä asennus, vaijerien vaihto tai muu liitäntä.

LED-valaistus on vaihdettava alkuperäiseen varaosaan. Ota yhteyttä asiakaspalveluun, katso kohta Huolto ja takuu.



Varoitus! Lieden ja tuotteen välisen etäisyyden tulisi olla 50–80 cm sähköliedellä ja 70–80 cm kaasuliesi.

Jos uunin valmistaja suosittelee suurempaa asennuskorkeutta, se on otettava huomioon.

Merkintä. Jos tuotteessa on virranhallintayksikkö (PCU) katso erillinen osa.



Varovainen!

Luokan 3R laseria käytetään ilmanlaatuanturijärjestelmän komponenttina. Anturin huolto on suoritettava luokan 3R laserille valtuutetun henkilöstön toimesta. Ota yhteyttä asiakaspalveluun. Katso kohta Huolto ja takuu. Vältä vaurioita, jotka paljastavat näkyvän punaisen lasertangon, vältä silmän suoraa altistamista pylväälle ja älä tarkista sitä optisilla instrumenteilla.



Varovainen!

Erilaiset seinä- ja kattomateriaalit vaativat erityyppisiä kiinnittimiä. Vaihda tarvittaessa liittimiin ja vaihda ruuvit materiaalille tarkoitettuihin.

Poistoilman poisto voidaan suorittaa vain viranomaisten voimassa olevien määräysten mukaisesti.

Poistoilmaa ei saa ohjata savuhormiin, jota käytetään savukaasujen ohjaamiseen esim. Kaasutakkaista, kaasutakkaista, puu-uuneista, puu-uuneista tai öljy-uuneista jne.

DA SIKKERHED



Du skal læse, forstå og følge instruktionerne for at undgå skade på mennesker eller produkt.

Meddelelsesniveauer



Fare betyder, at der sker en ulykke, hvis manualen ikke følges. Ulykken **fører til** alvorlig personskade eller mulig død.



Advarsel betyder, at der kan opstå en ulykke, hvis manualen ikke følges. Ulykken **kan føre** til alvorlig personskade eller mulig død.



Forsigtig indikerer, at en ulykke kan forekomme, hvis manualen ikke følges. Ulykken **kan føre** til personskade.

Installation og vedligeholdelse



Elektrisk tilslutning til 230 VAC med jordforbindelse.

Sluk for strømmen til produktet ved at fjerne sikringen inden installation og vedligeholdelse.

Produktet leveres med kabel og jordet stik til tilslutning til jordet stikkontakt. Stikkontakten skal installeres af en autoriseret elektriker.

For at minimere risikoen for ulykker skal en permanent installation, udskiftning af ledninger eller anden form for tilslutning udføres af en autoriseret elektriker.

LED-belysningen skal udskiftes med den originale reservedel. Kontakt kundeservice, se afsnittet Service og garanti.



Advarsel! Afstanden mellem komfuret og produktet skal være 50 til 80 cm for en elektrisk komfur og 70-80 cm for et gasstov.

Hvis en ovnfabrikant anbefaler en højere monteringshøjde, skal der tages højde for dette.

Bemærk! Hvis produktet skal udstyres med en strømafbrydningsenhed (PCU) henviser vi til separat afsnit.



Forsigtig!

Klasse 3R laser bruges som en komponent i luftkvalitetssensorsystemet. Service på sensorenheden skal udføres af personale, der er autoriseret til klasse 3R-lasere. Kontakt kundeservice. Se afsnit om service og garanti. I tilfælde af skader, der udsætter den synlige røde laserstolpe, skal du undgå direkte eksponering af øjet for stolpen og ikke inspicere den med optiske instrumenter.



Forsigtig!

Forskellige typer væg- og loftsmaterialer kræver forskellige typer fastgørelseselementer. Suppler om nødvendigt med stik og udskift skruerne med nogle beregnet til materialet.

Udsugning af udsugningsluft må kun udføres i overensstemmelse med gældende regler fra myndighederne.

Utslippluften må ikke rettes inn i en røykkanal som brukes for å avlede røykgasser fra f.eks gasspeiser, gass- eller vedkaminer, ved- eller oljeovner etc.

EN SAFETY



Read, understand and follow the instructions to avoid personal injury and product damage.

Warning levels



Danger indicates that an accident will occur if the instructions are not followed. The accident leads to serious personal injury or possibly death.



Warning indicates that an accident may occur if the instructions are not followed. The accident can lead to serious personal injury or possibly death.



Caution indicates that an accident may occur if the instructions are not followed. The accident **can lead to** personal injury.

Installation and maintenance



Electrical connection to 230 VAC with protective earth.

Cut the power to the product by the circuit breaker before installation and maintenance.

The product is supplied with cable and earthed plug to be connected to earthed wall socket. The wall socket must be installed by an authorized electrician.

To minimize the risk of accidents, permanent installation, replacement of cable racks or other type of connection must be carried out by an authorized electrician.

LED lights should be replaced with original spare part. Please contact Customer service, see section Service and warranty.



Warning! The distance between stove and product must be 50–80 cm for an electrical stove and 70–80 cm for a gas hob.

If a higher mounting height is recommended by the gas hob manufacturer, this must be taken into account.

Note! If the product shall be supplemented with a Power Control Unit (PCU) see separate section.



Caution!

Class 3R laser is used as a component for the air quality sensor system. Service of the sensor unit should be done by Class 3R laser authorized personnel. Please contact Customer service, see section Service and warranty. In case of damage exposing the visible red laser beam, avoid direct eye exposure to the beam and do not inspect it with optical instruments.

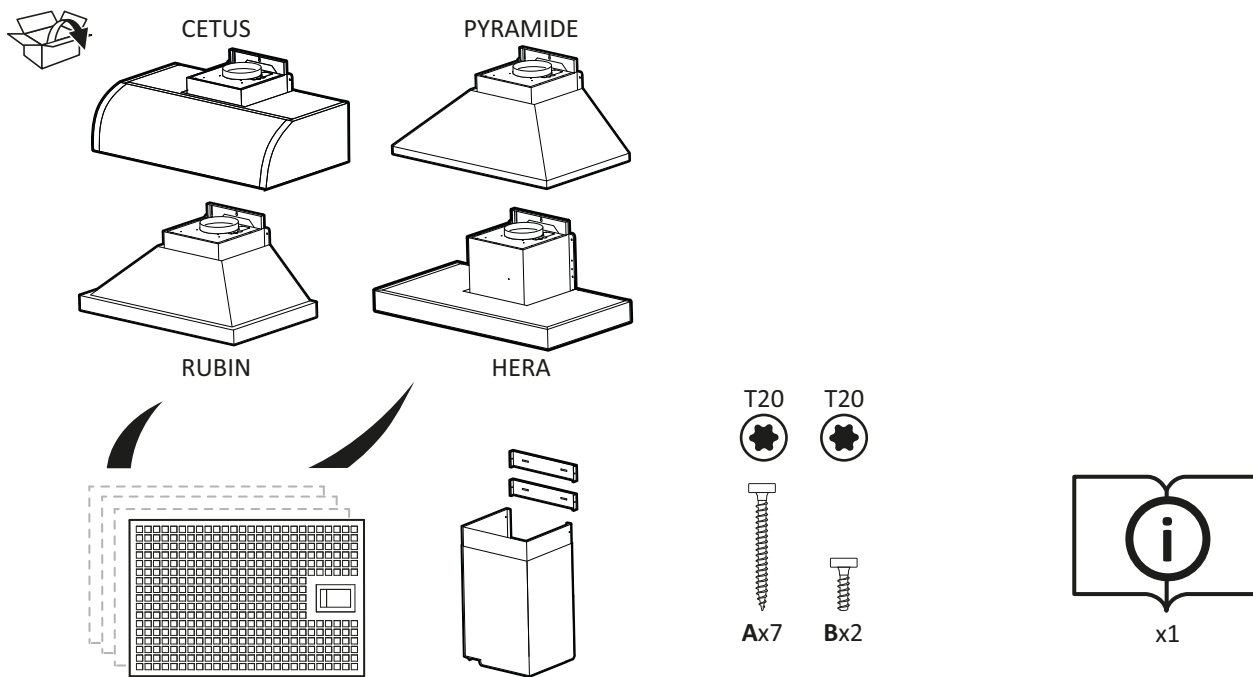


Caution!

Different wall and ceiling materials require different types of fasteners. If necessary, supplement with plugs and replace screws with those intended for the material.

Diversion of the exhaust air shall be carried out in accordance with regulations issued by the relevant authority.

Utblåsningsluften får inte ledas in i rökkanal som används för avledning av rök-gaser från t.ex. gasspisar, gas- eller braskaminer, ved- eller oljeovnar, etc.

B**LEVERANSENS INNHOLD · INNEHÅLL I LEVERANS · TOIMITUKSEN SISÄLTÖ · LEVERINGENS INDHOLD · CONTENT IN DELIVERY**

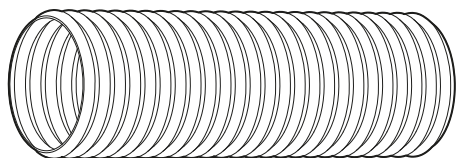
Beregnet for · Avsedd för · Tarkoitettu · Beregnet til · Intended for:
 Ø160 mm / Ø125 mm

*)

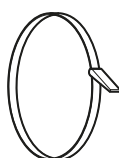


*)

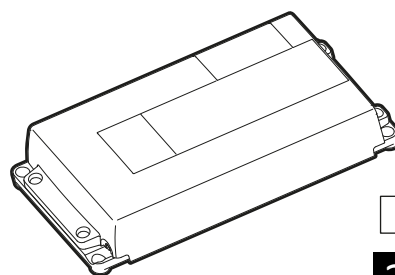
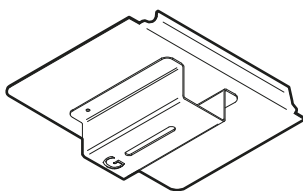
Beregnet for · Avsedd för · Tarkoitettu · Beregnet til · Intended for:
 NO Normalventilasjon + Resirkulasjon (NR)
 SV Standardventilation + Recirkulation (SR)
 FI Hormiliitäntä + Kiertoilmatoiminen (HK)
 DA Normalventilation + Recirkulation (NR)
 EN Duct out + Recirculation (DR)

TILBEHØR · TILLBEHÖR · LISÄLAITTEET · TILBEHØR · ACCESSORIES

Ø125 mm /
 Ø160 mm



x2

**26**

NO	Normalventilasjon + Resirkulasjon (NR)
SV	Standardventilation + Recirkulation (SR)
FI	Hormiliitöntä + Kiertoilmatoiminen (HK)
DA	Normalventilation + Recirkulation (NR)
EN	Duct out + Recirculation (DR)



FØR INSTALLASJON · INNAN INSTALLATION · ENNEN ASENNUSTA · FØR INSTALLATION · PRIOR TO INSTALLATION

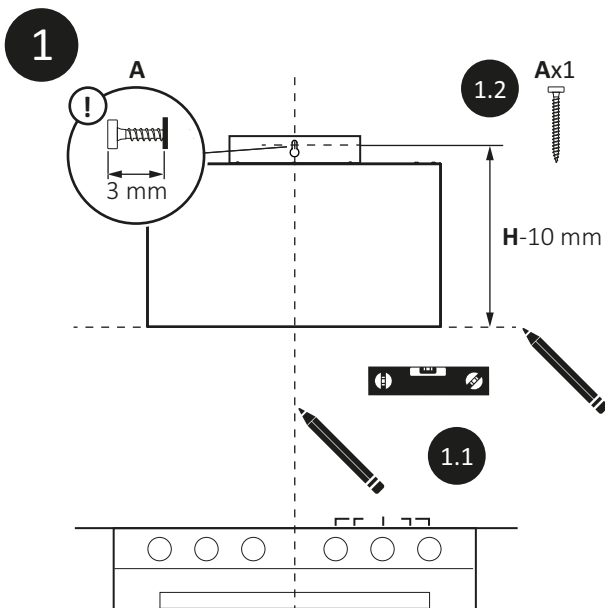
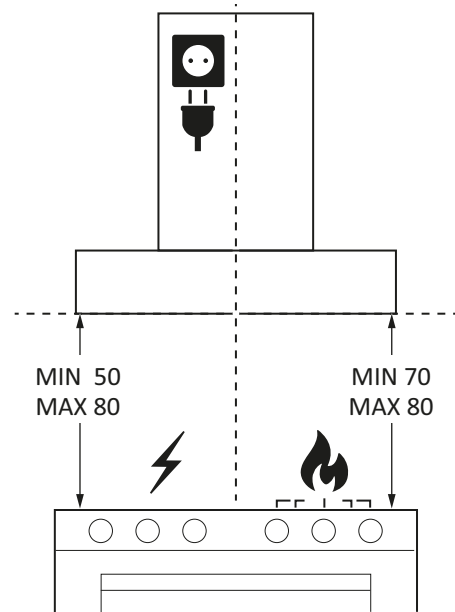
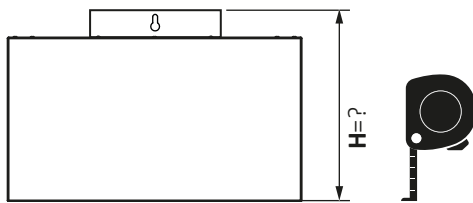
Merk. Om produktet skal utstyret med en strømbrytningsenhet (PCU) viser vi til separat avsnitt.

Anm. Om produkten ska kompletteras med strømbrytningsenhet (PCU) se separat avsnitt.

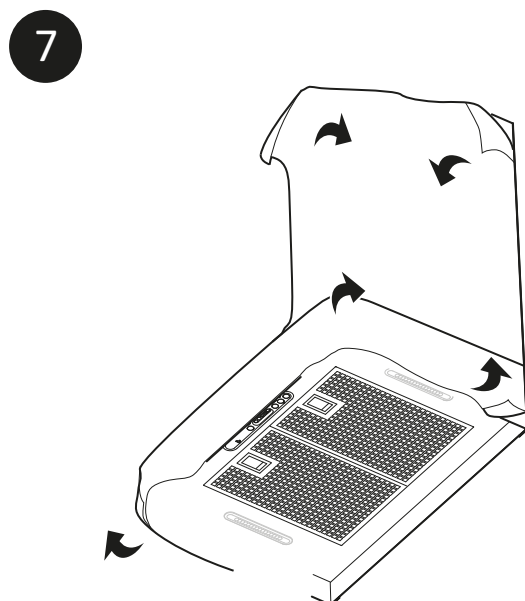
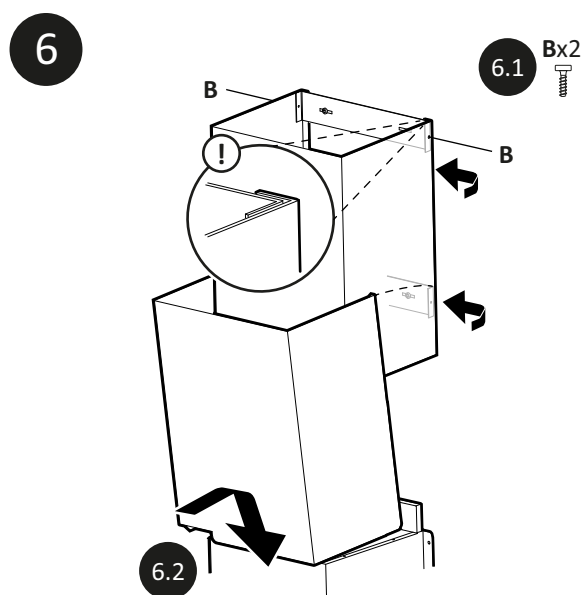
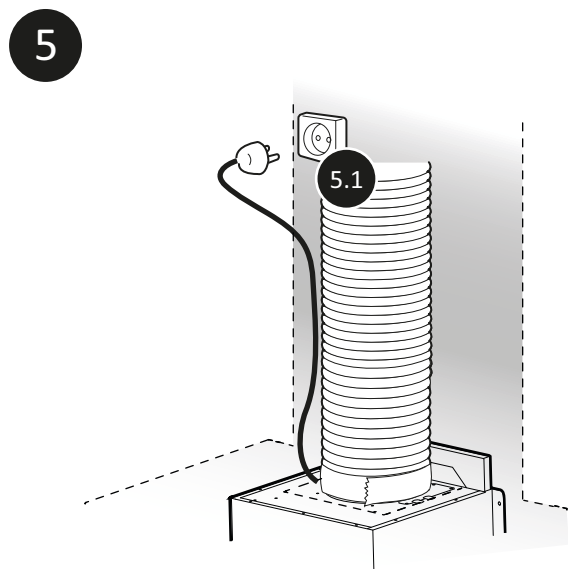
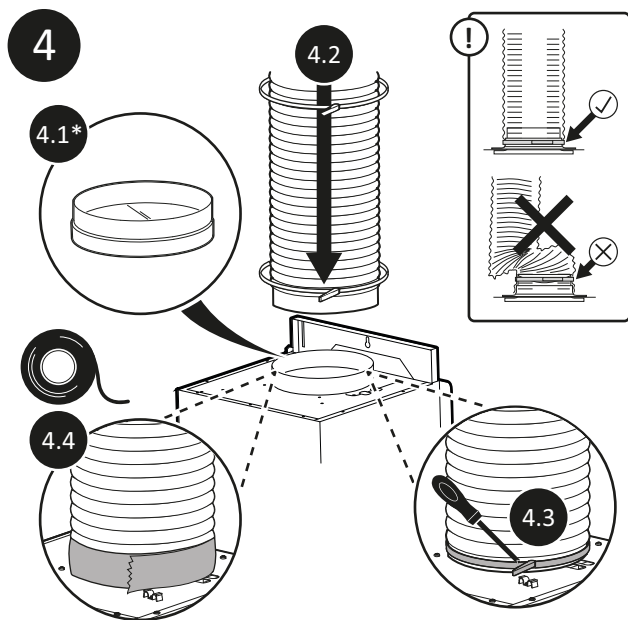
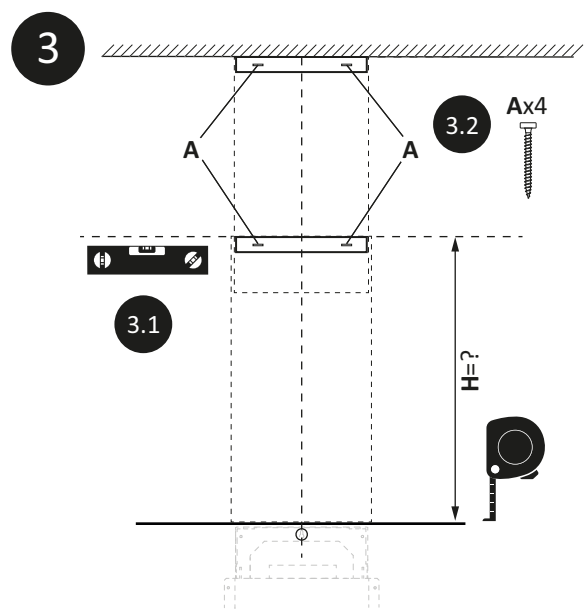
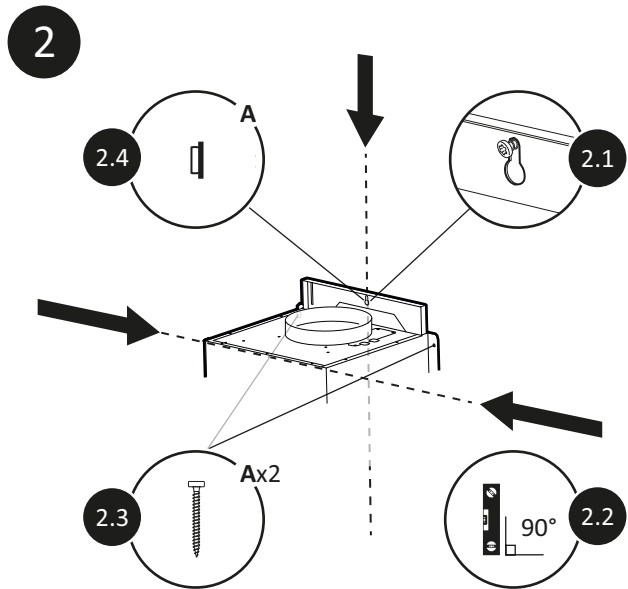
Merkintä. Jos tuotteessa on virranhallintayksikkö (PCU) katso erillinen osa.

Bemærk. Hvis produktet skal udstyres med en strømafbrydningsenhed (PCU) henviser vi til separat afsnit.

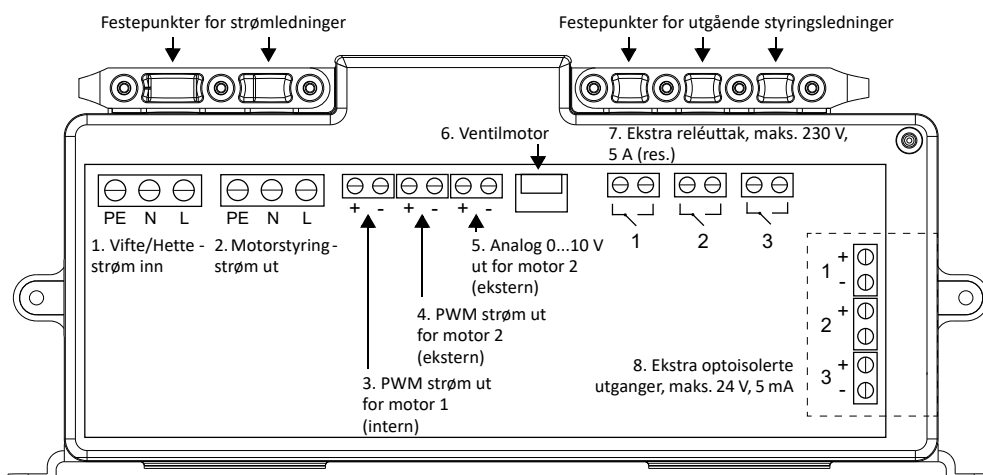
Note. If the product shall be supplemented with a Power Control Unit (PCU) see separate section.



D INSTALLASJON · INSTALLATION · ASENNUS · INSTALLATION · INSTALLATION



NO KOBLINGSSKJEMA



Koblingsskjema PIO, standard



Advarsel! Strømforsyningen og IO-enheten (PIO) inneholder farlig spenning. Tilkobling må bare foretas av en autorisert elektriker. Alle strømtilførsler og utgående ledninger skal kobles fra strømforsyningen før en betjener PIO-enheten.

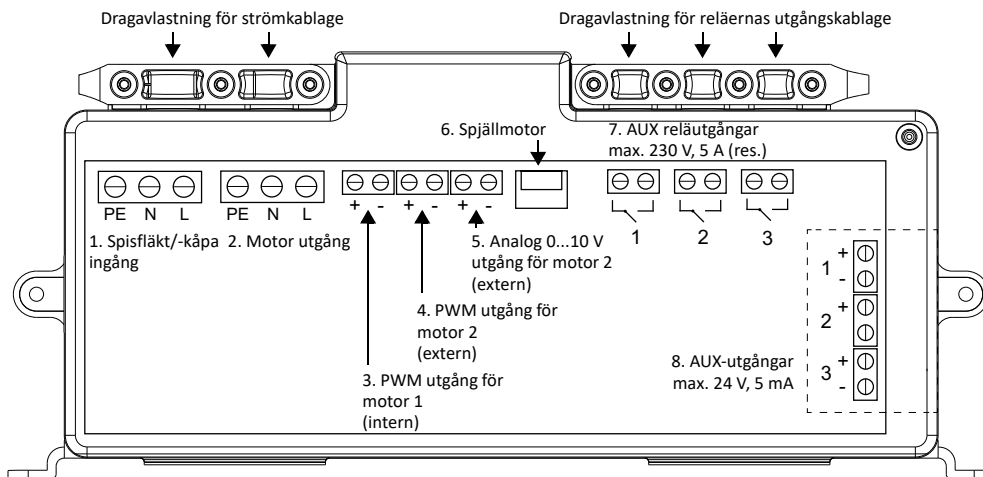
Det er kun de ekstra optoisolerte utgangene [8] som ligger under et separat lokk som kan åpnes og kobles til av brukeren.

PIO Enheten til Røros Sense C-systemet er forberedt på ekstra tilkobling av eksterne ledninger for flere formål. Vanligst er PWM og 0...10 V styringssignaler for standard EC-vifter og ventilasjonsenheter.

NO PIO ENHET SPESIFIKASJONER

Strømforsyning og IO-enhet (PIO)	
Modellnavn	Sense CR PIO PRO (PIO-R1)
Strømforsyning	Samlet inngangsspenning for kjøkken hette: 230V, 50 Hz, 0,5 30W avhengig av driftsmodus
[2] Utgående strøm til ekstern motor	230V, maks 5A. Denne utgangen har ikke bryter, den går bare fra kjøkken hette inngang til tilkobling av utvendig motor.
[3] Styringsstrøm til motor 1 (intern)	10 V PWM, ikke isolert. Motorens inngang er PELV sikker.
[4, 5] Styringsstrøm til motor 2 (ekstern)	To valgfrie terminaler (samme signalverdi) for styring sendes til begge: 1) 10 V PWM, ikke isolert. Må kobles til et annet PELV sikkert system. 2) 0...10 V Analog, ikke isolert. Må kobles til et annet PELV sikkert system.
Strømutgang for LED-lamper (2x)	To utgående kanaler med 3,3 V positive styringssignaler
[7] Ekstra reléutganger (3x)	Maks 230 Vac, 5 A (med motstand)
[8] Ekstra optoisolerte utganger (3x)	Maks. 24 VDC, 5 mA
Driftstemperatur	0...50 °C (langtids) 0...70 °C (korttids)

SV KOPPLINGSDIAGRAM



Kopplingsdiagram PIO, standard



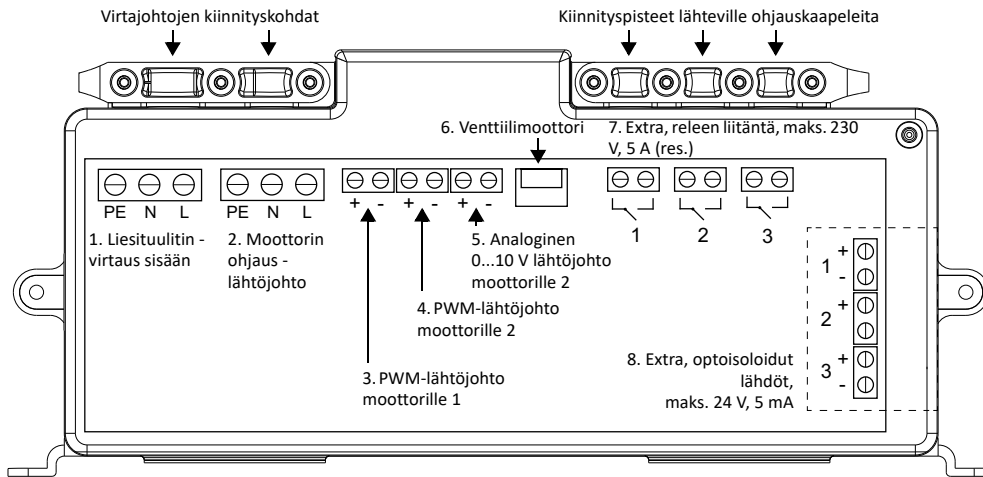
Varning! Power and IO Unit (PIO) innehåller högspänning. Inkoppling ska utföras av auktoriserad elinstallatör. Bryt strömmen till produkten innan PIO-enheten öppnas.

Endast AUX-utgångarna [8], täckt med ett separat lock, får öppnas och anslutas av konsument.

PIO-enheten i Røros Sense C ger möjlighet till externa anslutningar. De vanligaste anslutningarna är PWM- och 0...10 V-signaler för standard EC-motor och ventilationsaggregat.

SV PIO SPECIFIKATIONER

Power Supply and IO Unit (PIO)	
Modellnamn	Sense CR PIO PRO (PIO-R1)
Nätanslutning	230 V, 50 Hz, 0.5...30 W beroende på aktiverat läge
[2] Utgång extern motor	230 V, max 5 A. Denna utgång är endast vidarekopplad från kåpens ingång till motorns utgång.
[3] Utgång motor 1 (intern)	10 V PWM, ej isolerad. Ingång till motor är PELV-säkrad.
[4, 5] Utgång motor 2 (extern)	Två valfria utgångar (samma signaler skickas till båda): 4) 10 V PWM, ej isolerad. Måste anslutas till PELV-system. 5) 0...10 V Analog, ej isolerad. Måste anslutas till PELV-system.
Utgång LED-belysning (2x)	Två utgångar med 3,3 V positiv signal
[7] AUX reläutgångar (3x)	Max. 230 VAC, 5 A (resistiv)
[8] AUX-utgångar (3x)	Max. 24 VDC, 5 mA
Temperatur-område	0...50 °C (långvarigt)...70 °C (tillfälligt)



Kytentäkaavio PIO, vakio



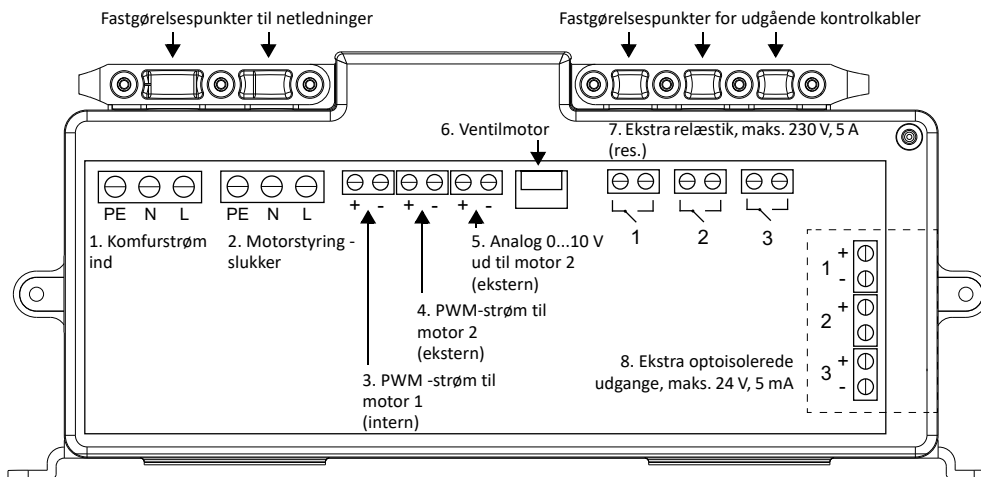
Varoitus! Virtalähde ja IO-yksikkö (PIO) sisältävät vaarallista jännitettä. Asennuksen saa suorittaa vain valtuutettu sähköasentaja. Kaikki virtalähteet ja lähtöjohdot on irrotettava virtalähteestä ennen PIO-laitteen käyttöä.

Vain ylimääräiset optoisoloidut lähdöt (8) sijaitsevat erillisen kannen alla, jonka käyttäjä voi avata ja liittää.

PIO Røros Sense C -järjestelmän yksikkö on valmistettu ulkoisten johtojen lisäliitäntää varten useisiin tarkoituksiin. Yleisimmät ovat PWM- ja 0 ... 10V -ohjaussignaalit tavallisille EC-puhaltimille ja ilmanvaihtoyksiköille.

FI PIO-YKSIKKÖ, TEKNISET TIEDOT

Virtalähde ja IO-laite (PIO)	
Mallinimet	Sense CR PIO PRO (PIO-R1)
Sähköliitäntä	Liesituulettimen ottoteho: 230 V, 50 Hz, 0,5...30 W riippuen toimintatilasta
[2] Ulkoisen puhaltimen maksimiteho	230 V, max 5 A. Tämä ulostulo ei ole säädettävä, vaan kytkeytyy suoraan liesituulettimen syötöstä ulkoiselle puhaltimelle
[3] Moottorin 1 ohjausvirta (sisäinen)	10 V PWM ei ole eristetty. Moottorin tulon on PELV-turvallinen.
[4, 5] Moottorin 2 ohjausvirta	Kaksi valinnaista liitintä (sama signaalin arvo ohjausta varten lähetetään molemmille): 4) 10 V PWM, eristämätön. On liitettävä toiseen suojattuun PELV-järjestelmään. 5) 0 ... 10 V analoginen, ei eristetty. On liitettävä toiseen suojattuun PELV-järjestelmään.
Virta LED-lampuille (2x)	Kaksi ulostulokanavaa, joissa on 3,3 V positiiviset ohjaussignaalit
[7] Lisärelelähdöt (3x)	Enintään 230 VAC, 5A (vastuksella)
[8] Täydentävät optoeristetyistä lähdöt (3x)	Maks. 24 VDC, 5 mA
Käyttölämpötila	0–50 °C (pitkäaikainen) 0–70 °C (lyhytaikainen)



Ledningsdiagram PIO, standard



Advarsel! Strømforsyningen og IO-enheden (PIO) indeholder farlig spænding. Forbindelsen må kun foretages af en autoriseret elektriker. Alle strømforsyninger og udgangsledninger skal frakobles strømforsyningen, før PIO-enheden betjenes.

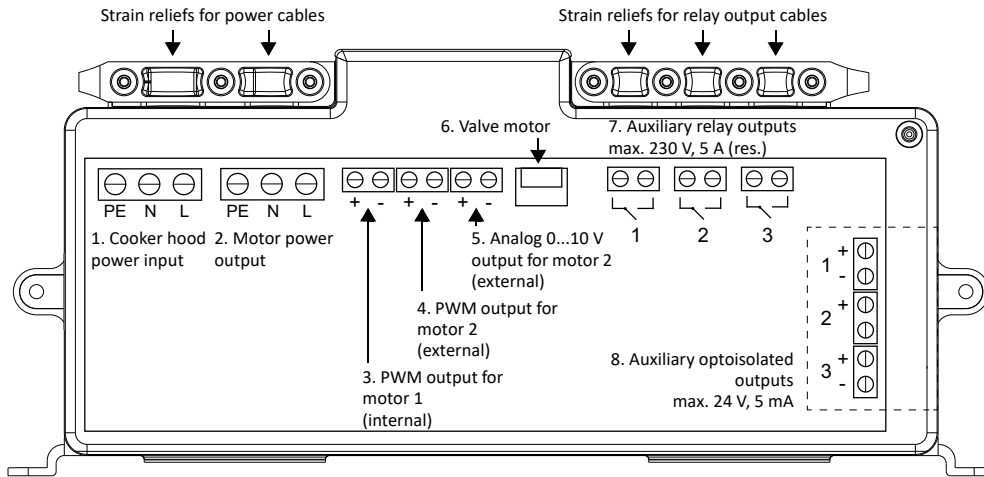
Kun de ekstra optoisolerede udgange (8) er placeret under et separat låg, der kan åbnes og tilsluttes af brugeren.

PIO Enheden i Røros Sense C-systemet er klar til ekstra tilslutning af eksterne ledninger til flyveformål. De mest almindelige er PWN og 0 ...10V kontrolsignaler til standard EC blæsere og ventilations-aggregater.

DA SPECIFIKATIONER FOR PIO ENHED

Strømforsyning og IO-enhed (PIO)	
Modelnavn	Sense CR PIO PRO (PIO-R1)
Strømforsyning	Samlet indgangsspænding for kogeplader: 230V, 50 Hz, 0,5 ... 30W afhængigt af driftstilstand
[2] Udgående effekt til ekstern motor	230 V, maks. 5 A. Denne udgang har ikke en kontakt, den går kun fra indgangen af emhætten til tilslutningen af den eksterne motor.
[3] Kontrolstrøm for motor 1 (intern)	10 V PWM ikke isoleret. Motorindgangen er PELV-sikker.
[4, 5] Kontrolstrøm for motor 2	To valgfrie terminaler (samme signalværdi for styring sendes til begge): 4) 10 V PWM, ikke isoleret. Skal være tilsluttet et andet PELV-sikkert system. 5) 0 ... 10 V analog, ikke isoleret. Skal være tilsluttet et andet PELV-sikkert system
Effekt til LED-lamper (2x)	To udgangskanaler med 3,3 V positive styresignaler
[7] Ekstra relæudgange (3x)	Maks 230 VAC, 5 A (med modstand)
[8] Yderligere optoisolerede output (3x)	Maks. 24 VDC, 5 mA
Driftstemperatur	0 til 50 °C (langvarig) 0 til 70 °C (kortvarig)

EN CONNECTION DIAGRAM



Connection diagram PIO, standard



Warning! The Power and IO Unit (PIO) contains dangerous voltages. Connections should be made only by a qualified electrician. All power input and output cables should be disconnected from mains voltage before opening the PIO Unit.

Only the auxiliary optoisolated outputs [8] covered by a separate lid may be opened and connected by the user.

The PIO Unit of the Røros Sense C system allows additional external wired connections for many purposes. Most common are the PWM and 0...10 V control signals for standard EC fans and ventilation units.

EN PIO UNIT SPECIFICATIONS

Power Supply and IO Unit (PIO)	
Model names	Sense CR PIO PRO (PIO-R1)
Power supply	Total cooker hood input power: 230 V, 50 Hz, 0.5...30 W depending on operating mode
[2] Power output to external motor	230 V, max 5 A. This output is not switched, only passed through from the cooker hood input to the external motor output.
[3] Control output to motor 1 (internal)	10 V PWM, not isolated. Motor input is PELV safe.
[4, 5] Control output to motor 2 (external)	Two optional terminals (same control value is sent to both): 1) 10 V PWM, not isolated. Must be connected to another PELV safe system. 2) 0...10 V Analog, not isolated. Must be connected to another PELV safe system.
Power output for LED lamps (2x)	Two output channels with 3,3 V positive control signals
[7] Auxiliary relay outputs (3x)	Max. 230 Vac, 5 A (resistive)
[8] Auxiliary optoisolated outputs (3x)	Max. 24 VDC, 5 mA
Operational temperature	0...50 °C (long-term) 0...70 °C (short-term)

NO	Balansert ventilasjon + Fellesavtrekk (BF)/ Ekstern motor + Sentralventilasjon (ES)
SV	Balanserad ventilation + Gemensam ventilation (BG)/ Extern motor + Centralventilation (EC)
FI	Koneellinen ilmanvaihto + Yhteiskanava (KY)/ Huippuimuri + Keskusilmanvaihto (HK)
DA	Balanceret ventilation + Kollektiv udsugning (BK)/ Ekstern motor + Centralventilation (EC)
EN	Balanced ventilation + Common Exhaust (BC)/ External engine + Central ventilation (EC)



FØR INSTALLASJON · INNAN INSTALLATION · ENNEN ASENNUSTA · FØR INSTALLATION · PRIOR TO INSTALLATION

Merk. Om produktet skal utstyret med en strømbrytningsenhet (PCU) viser vi til separat avsnitt.

Anm. Om produkten ska kompletteras med strömbrytningsenhet (PCU) se separat avsnitt.

Merkintä. Jos tuotteessa on virranhallintayksikkö (PCU) katso erillinen osa.

Bemærk. Hvis produktet skal udstyres med en strømafbrydningsenhed (PCU) henviser vi til separat afsnit.

Note. If the product shall be supplemented with a Power Control Unit (PCU) see separate section.

NO BYTTE AV TETTSITTENDE SPJELDLUKE TIL VANLIG SPJELDLUKE (GRUNNVENTILASJON)

Merk. Gjelder kun når grunnventilasjon skjer via kjøkkenheten.



Forsiktig! Kjøkkenheten er utstyrt med forseglet spjeldluke.

Om kjøkkenheten skal benyttes i et kjøkken uten grunnventilasjon må den utstyres med spjeldluke (grunnventilasjon).

Bytt ut spjeldluken før kjøkkenheten monteres. Se separat anvisning.

FI TIUKASTI ASENNETTAVAN PELLIN LUUKUN VAIHTAMINEN TAVALLISEEN PELTILUUKKUUN (PERUSVIRTAUS)

Merkintä. Koskee vain, kun perustuuleetus suoritetaan liesituulettimen kautta.



Varovainen! Keittotaso on varustettu peitetellä vaimenninluukulla.

Jos liesituuletinta käytetään keittiössä, jossa ei ole erillistä perusilmavirtausta, se on varustettava pellillä (perusvirtaus).

Vaihda pellin luukku ennen liesituulettimen asentamista, katso erilliset ohjeet.

SV BYTE AV TÄTSLUTANDE SPJÄLLUCKA TILL SPJÄLLUCKA (GRUNDFLÖDE)

Anm. Gäller endast när grundventilation sker via spiskåpan.



Observera! Spiskåpan är försedd med en tätslutande spjällucka.

Om spiskåpan ska användas i ett kök utan separat grundflödesventilation ska den förses med spjällucka (grundflöde).

Byt spjällucka innan spiskåpan monteras, se separat anvisning.

DA UDSKIFTNING AF TÆTSIDDE SPJÆLDDÆKSEL TIL SPJÆLDDÆKSEL (GRUNDGENNEMSTRØMNING)

Bemærk Gælder kun, når grundventilation sker via emhætten.



Forsigtig! Emhætten er udstyret med et tætsiddende spjælddæksel.

Hvis emhætten skal bruges i et køkken uden separat grundventilationsventilation, skal den være forsynet med et spjælddæksel (grundflow).

Udskift spjælddækslet, før ventilatorhætten monteres, se separat vejledning.

EN REPLACEMENT OF SEALED DAMPER HATCH WITH DAMPER HATCH (BASIC VENTILATION)

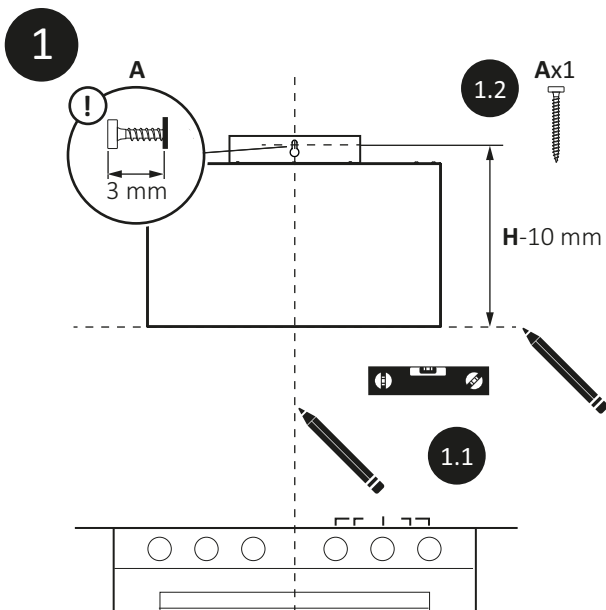
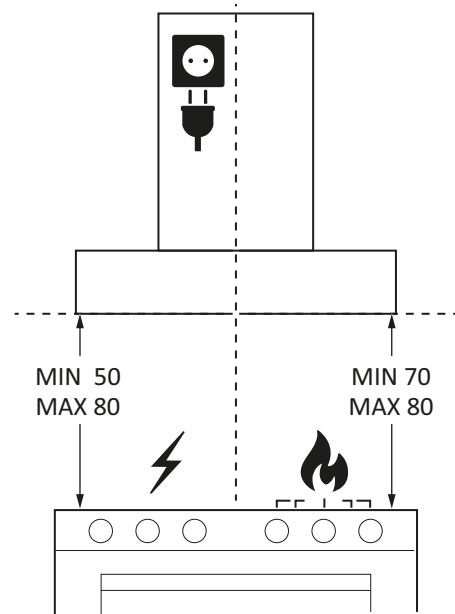
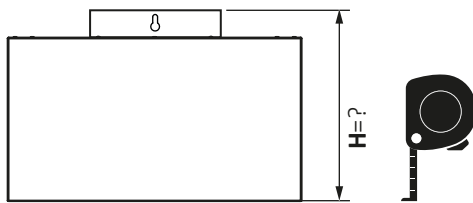
Note Only applicable where basic ventilation takes place via the cooker hood.



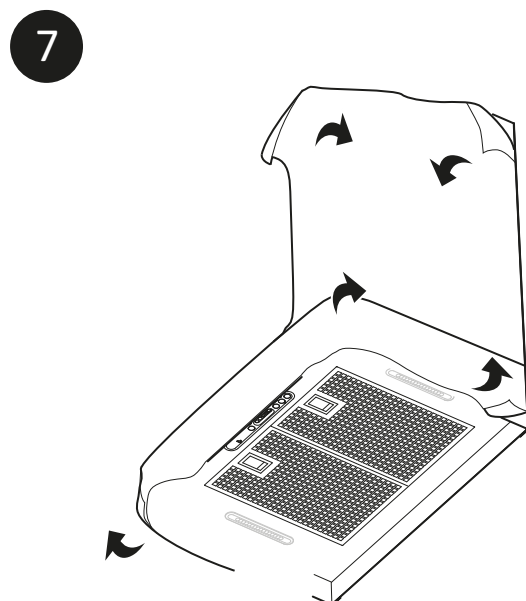
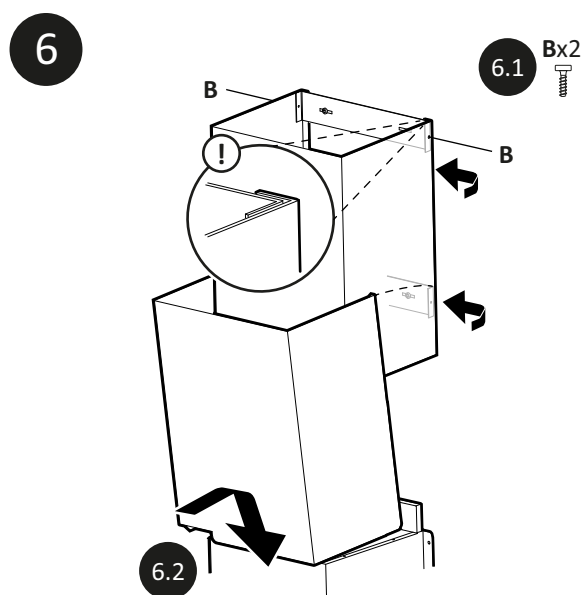
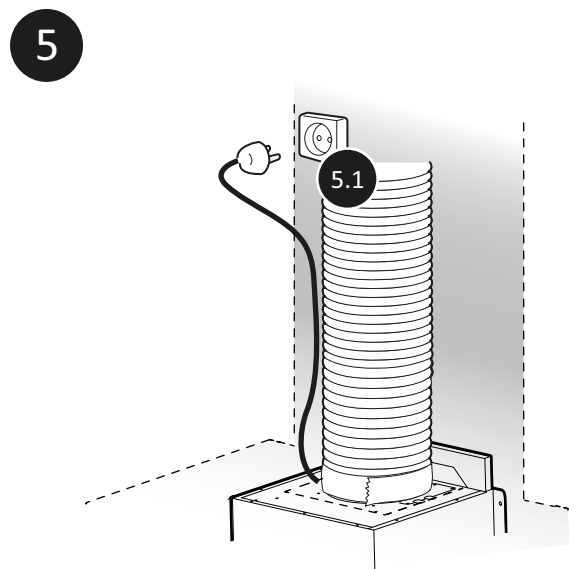
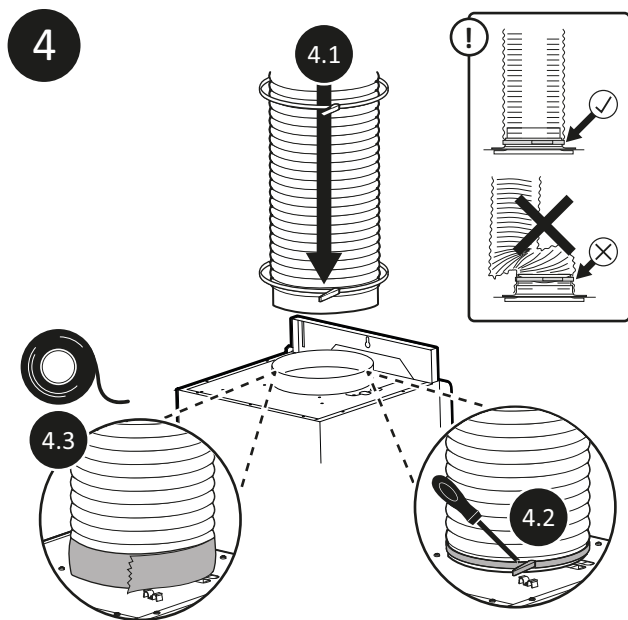
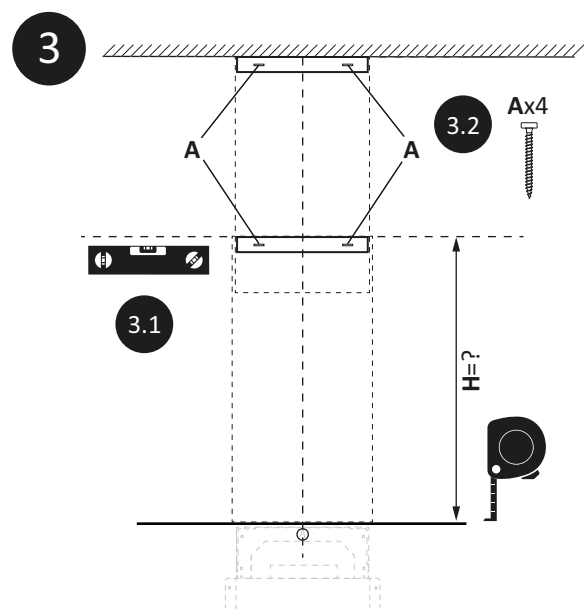
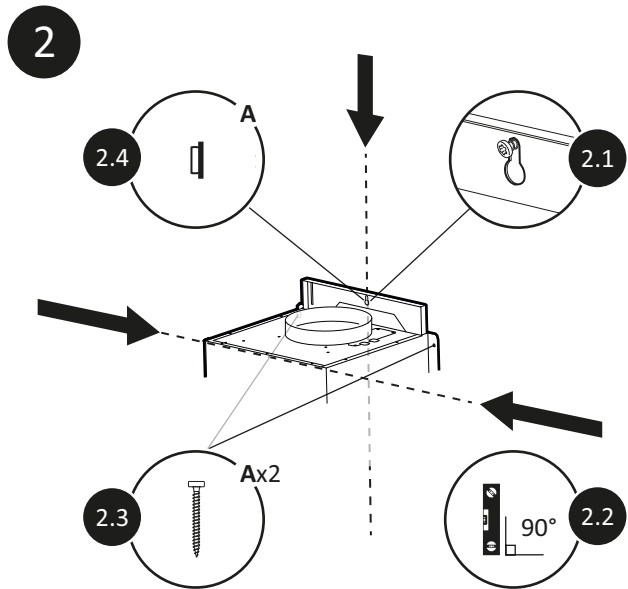
Caution! The cooker hood is fitted with a sealed damper hatch.

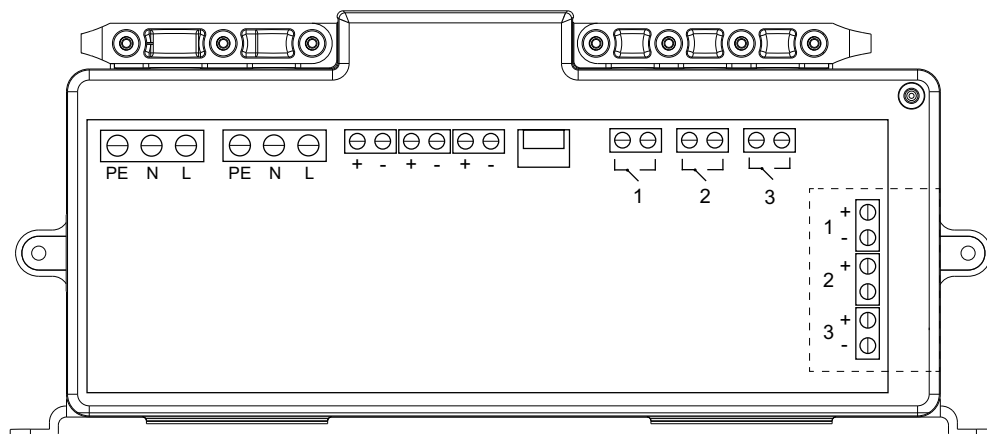
If the cooker hood shall be used in a kitchen that does not have separate basic flow ventilation the cooker hood must be equipped with damper hatch (basic ventilation).

Replace the damper hatch prior to installing the cooker hood, see separate instructions.



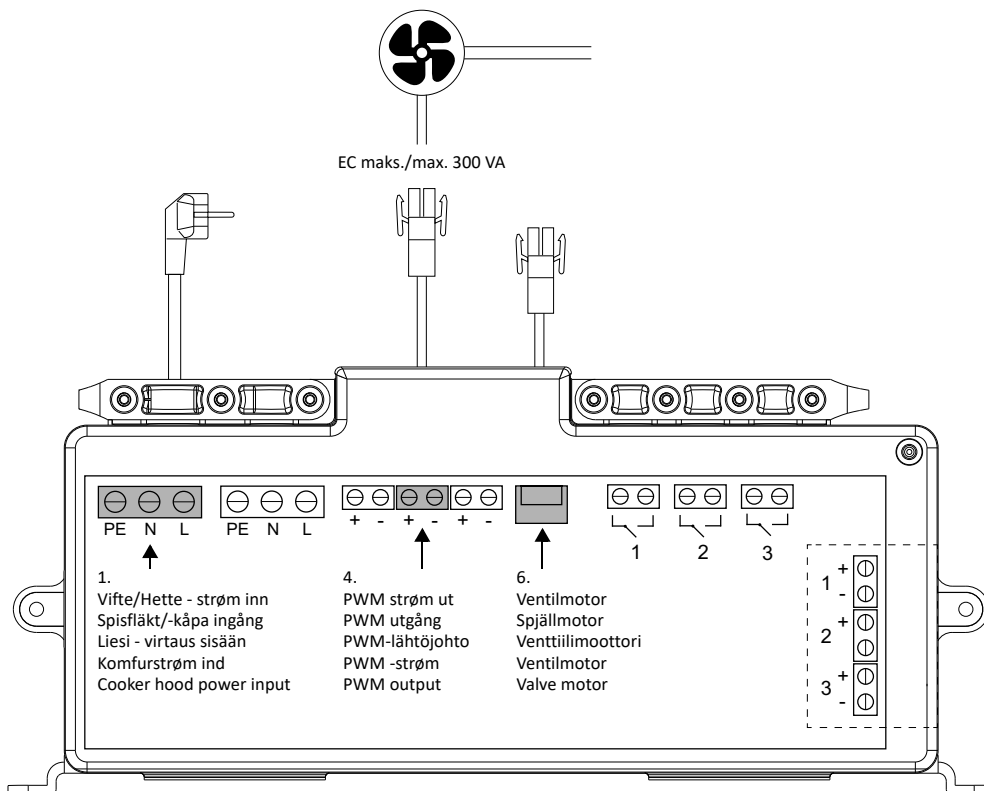
D INSTALLASJON · INSTALLATION · ASENNUS · INSTALLATION · INSTALLATION





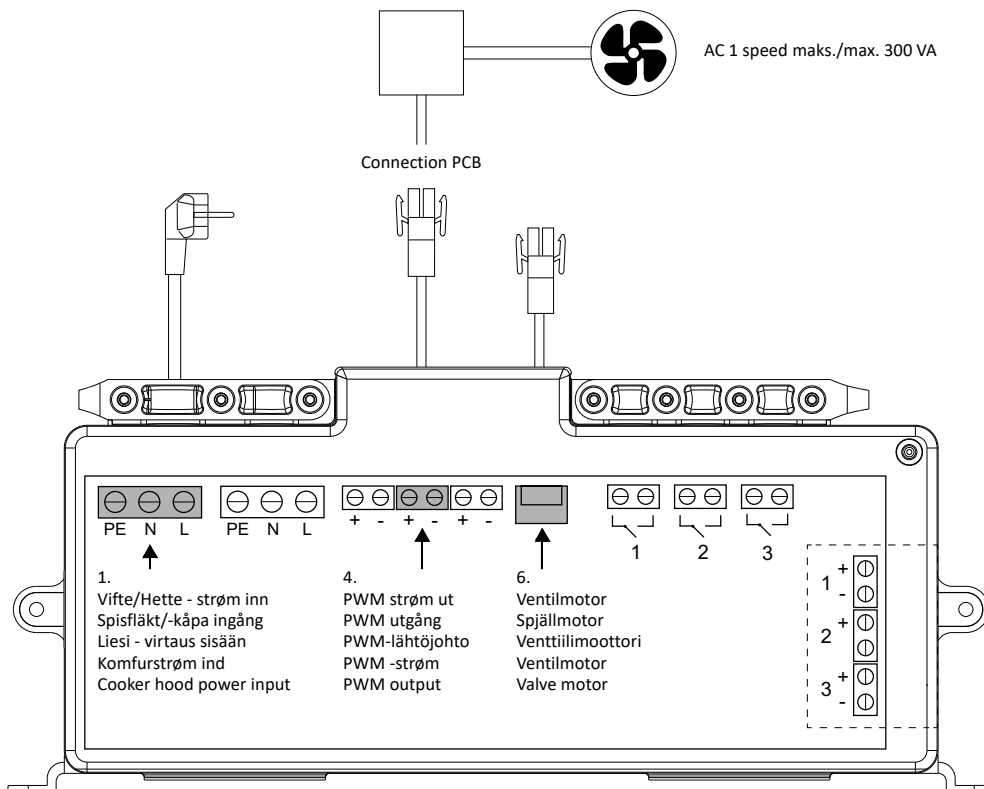
- NO Koblingskjema
PIO enhet spesifikasjoner
- SV Kopplingsdiagram
PIO Specifikationer
- FI Yhteyskaavio
PIO-yksikkö, tekniset tiedot
- DA Tilslutningsordning
Specifikationer for PIO enhed
- EN Connection Diagram
PIO Unit Specifications

EC-VIFTER · EC-MOTOR · EC-PUHALTIMILLE · EC BLÆSERE · EC FAN



Koblingskjema · Kopplingsdiagram · Yhteyskaavio · Tilslutningsordning · Connection Diagram

AC-VIFTER · AC-MOTOR · AC-PUHALTIMILLE · AC BLÆSERE · AC FAN



Koblingskjema · Kopplingsdiagram · Yhteyskaavio · Tilslutningsordning · Connection Diagram



Advarsel! Spjeldinnstilling må utføres av en kvalifisert fagmann.



Advarsel! Spjældindstilling skal udføres af en kvalificeret fagmand.



Varning! Spjällinställning ska utföras av behörig fackman.

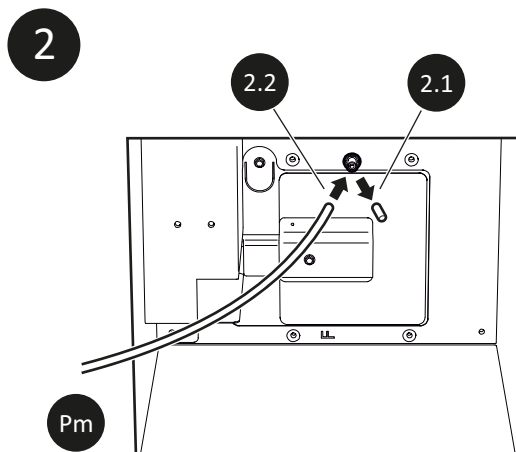
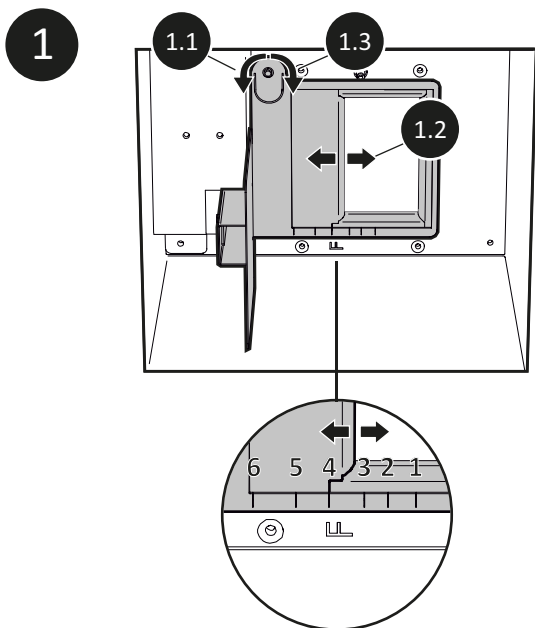


Warning! Damper adjustment should be made only by a qualified professional.



Varoitus! Pellin säädön saa suorittaa vain pätevä ammattilainen.

FORSERT VENTILASJON · FORCERINGSFLÖDE · TEHOSTETTU TUULETUS · FORCERET VENTILATION · FORCED VENTILATION



NO 1.2 Flytt spjelddekelet til ønsket posisjon. Merkingene tilsvarer verdier i diagrammer, se avsnitt Forsert ventilasjon, innjusteringsdiagram.

SV 1.2 Flytta spjälluckan till önskat läge. Markeringarna motsvarar värden i diagram, se avsnitt Forceringsflöde, Injusteringsdiagram.

FI 1.2 Siirrä pellin kansi haluttuun asentoon. Merkinnät vastaavat kaavioiden arvoja, katso kohta Tehostettu tuuletus, Säätökaavio.

DA 1.2 Flyt spjælddækslet til den ønskede position. Markeringerne svarer til værdier i diagrammer, se afsnitt Forceret ventilation, indreguleringsdiagram.

EN 1.2 Move the damper hatch in the desired position corresponding to the diagram, see section Forced ventilation, Adjustment diagram.

NO 2.2 Mål trykket, $P_{m'}$, i måleuttaket og kontroller at ønsket tvangsstrøm er oppnådd, se avsnitt Forsert ventilasjon, innjusteringsdiagram.

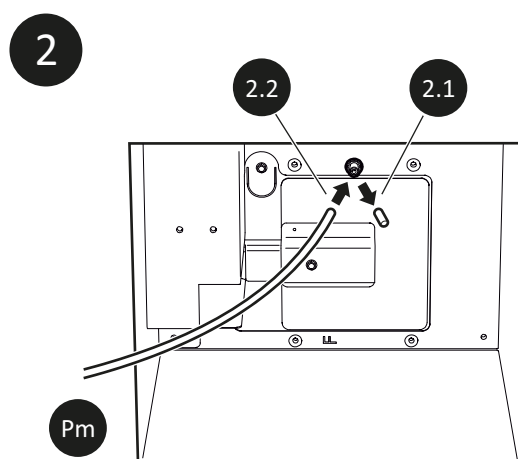
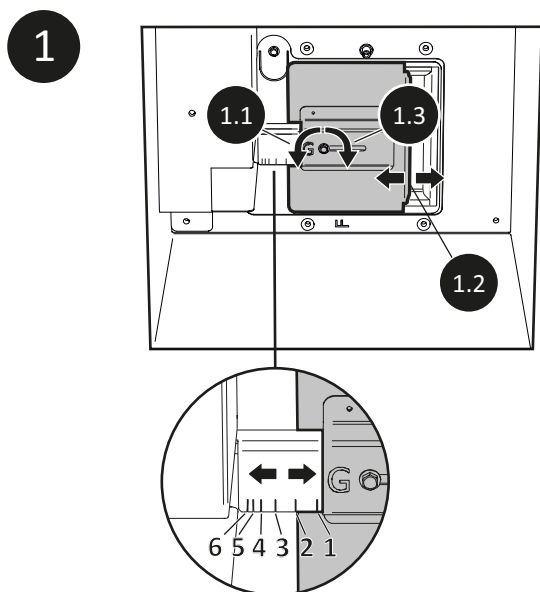
SV 2.2 Mät trycket, $P_{m'}$, i mätuttaget och kontrollera att önskat forceringsflöde erhållits, se avsnitt Forceringsflöde, Injusteringsdiagram.

FI 2.2 Mittaa paine, $P_{m'}$, mittauspistorasiassa ja tarkista, että haluttu pakotusvirta on saavutettu, katso kohta Tehostettu tuuletus, Säätökaavio.

DA 2.2 Mål trykket, $P_{m'}$, i måleudløbet og kontroller, at den ønskede tvangsstrøm er opnået, se afsnittet Forceret ventilation, indreguleringsdiagram.

EN 2.2 Measure the $P_{m'}$ pressure to check that the value of the desired forced ventilation is obtained, see section Forced ventilation, Adjustment diagram.

GRUNNVENTILASJON · GRUNDFLÖDE · PERUSTUULETUS ·
GRUNDVENTILATION · BASIC VENTILATION



NO 1.2 Flytt spjælddekelet til ønsket posisjon. Merkene tilsvarer verdier i diagrammer, se avsnitt Grunnventilasjon, innjusteringsdiagram.

SV 1.2 Flytta spjälluckan till önskat läge. Markeringarna motsvarar värden i diagram, se avsnitt Grundflöde, Injusteringsdiagram.

FI 1.2 Siirrä pellin kansi haluttuun asentoon. Merkinät vastaavat kaavioiden arvoja, katso kohta Perustuuletus, Säätökaavio.

DA 1.2 Flyt spjælddækslet til den ønskede position. Mærkerne svarer til værdier i diagrammer, se afsnit Grundventilation, indreguleringsdiagram.

EN 1.2 Move the damper hatch with the curved side in the desired position corresponding to the desired value, see section Basic ventilation, Adjustment diagram.

NO 2.2 Mål trykket, P_m , i måleuttaket og kontroller at ønsket grunnmengde er oppnådd, se avsnitt Grunnventilasjon, innjusteringsdiagram.

SV 2.2 Mät trycket, P_m , i mätuttaget och kontrollera att önskat grundflöde erhållits, se avsnitt Grundflöde, Injusteringsdiagram.

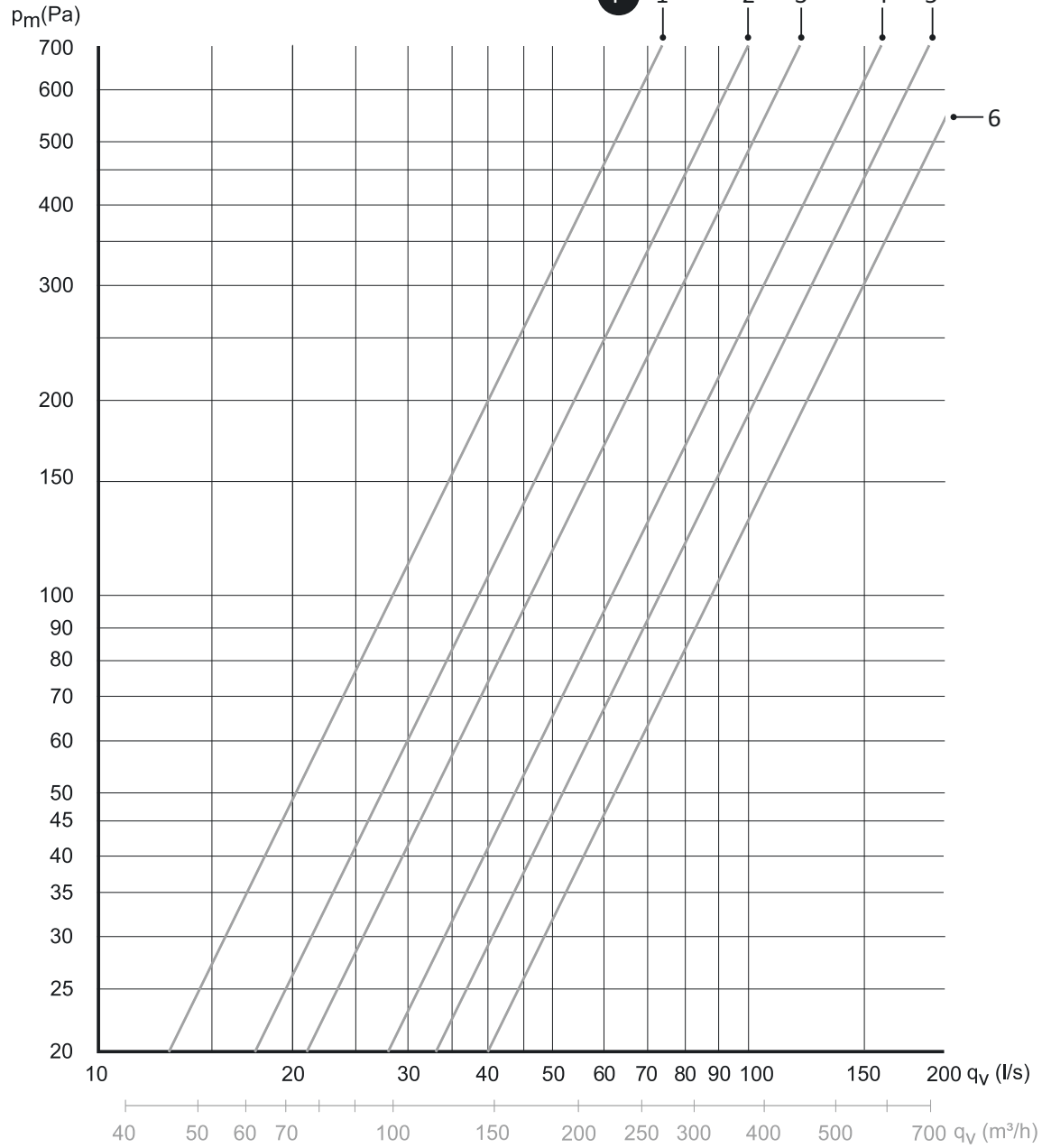
FI 2.2 Mittaa paine, P_m , nmittapistokkeeseen ja tarkista, että haluttu perusvirtaus on saavutettu, katso kohta Perustuuletus, säätökaavio.

DA 2.2 Mål trykket, P_m , i måleudløbet og kontroller, at den ønskede grundmængde er opnået, se afsnittet Grundventilation, indreguleringsdiagram.

EN 2.2 Measure the P_m pressure to check that the wished basic ventilation value is obtained, see section Basic ventilation, Adjustment diagram.

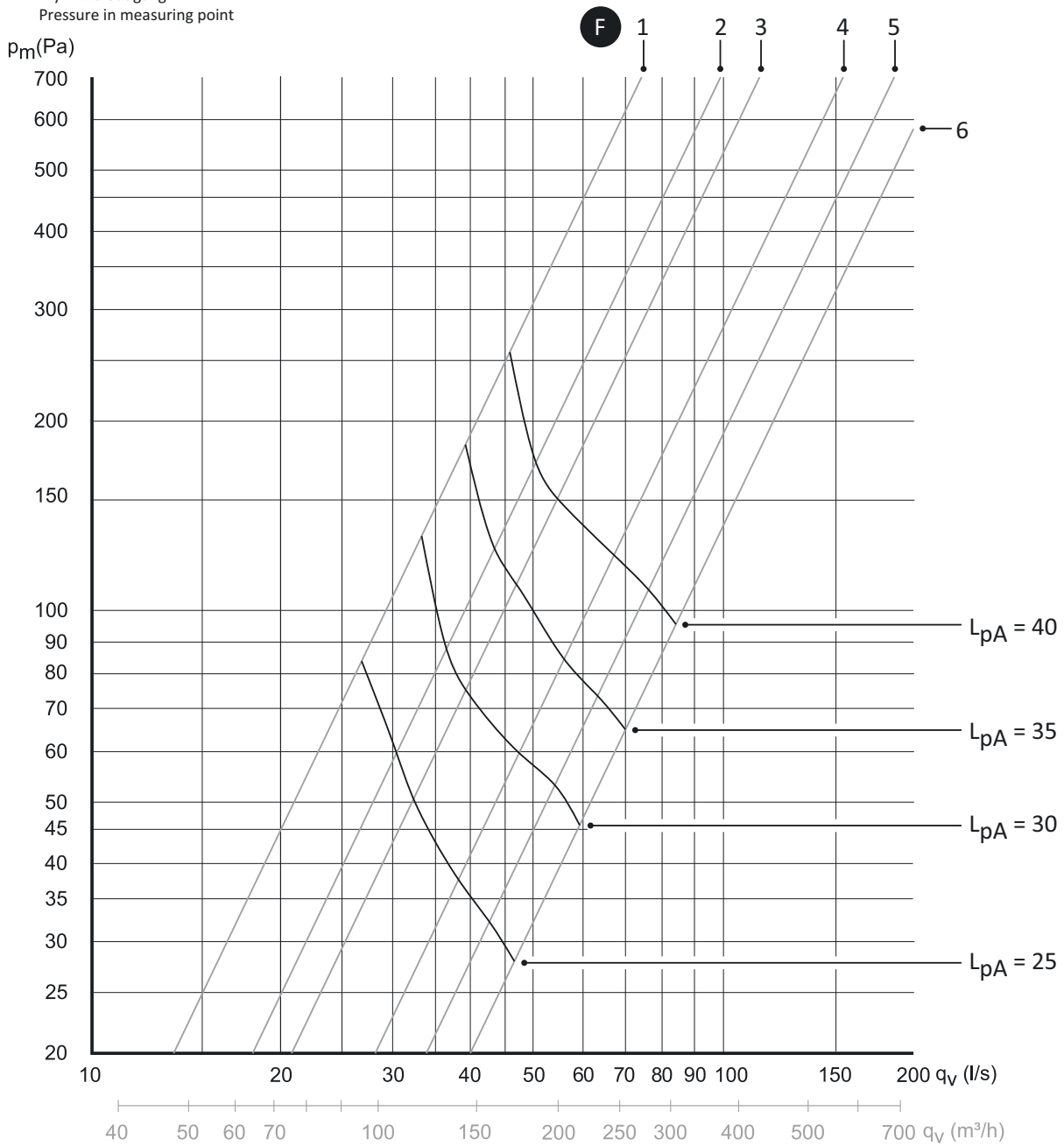
**DIMENSJONERINGSDIAGRAM · DIMENSIONERINGSDIAGRAM · MITOITUSKAAVIO ·
DIMENSJONERINGSDIAGRAM · SIZING DIAGRAM**

Reelt trykk i kanal
Verkligt tryck i kanal
Kanavan todellinen paine
Faktisk tryk i kanal
Real pipeline pressure



INNJUSTERINGSDIAGRAM · INJUSTERINGSDIAGRAM · SÄÄTÖKAAVIO · INDREGULERINGSDIAGRAM · ADJUSTMENT DIAGRAM

Trykk i måleuttak
Tryck i mätuttag
Paine mittausliittimessä
Tryk i måleudgang
Pressure in measuring point



L_{pA} = A-veid lydtrykknivå ved 10 m² Sabin

L_{pA} = Den A-vägda ljudeffektnivån vid 10 m² Sabin

L_{pA} = A-painotettu äänentasapaino 10 m² Sabin

L_{pA} = A vejjet lydtryksniveau ved 10 m² Sabin

L_{pA} = The A-weighted sound pressure level at 10 m² Sabin

(L_{pW} = Relativt A-veid lydeffektnivå 1pW)

(L_{pW} = Den A-vägda ljudeffektnivån relativt 1pW)

(L_{pW} = A-painotettu äänentasapaino 1 pW:n suhteen)

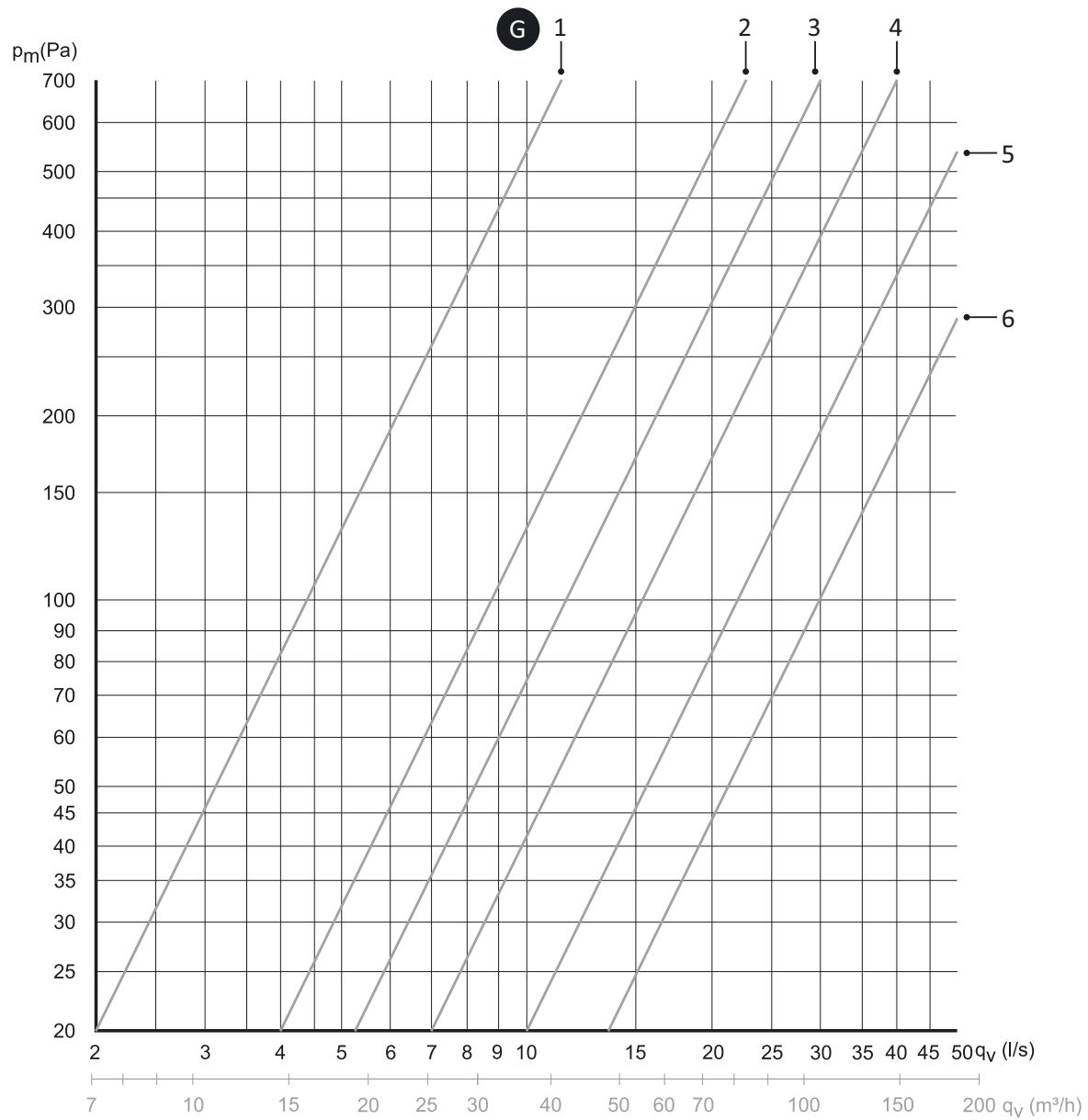
(L_{pW} = A vejjet lydtryksniveau relativt 1 pW)

(L_{pW} = Relative A-weighted sound power level 1pW)



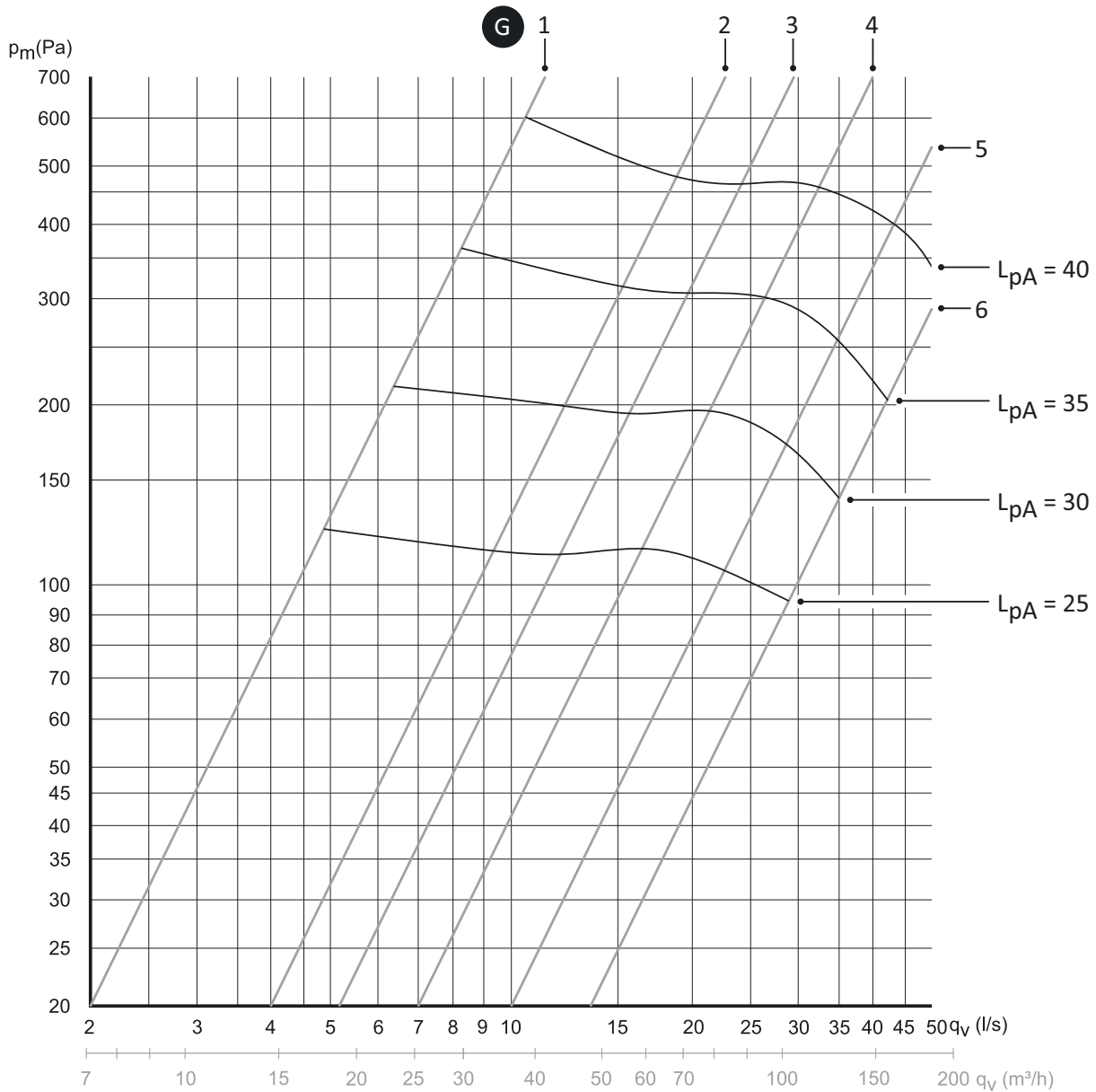
DIMENSJONERINGSDIAGRAM · DIMENSIONERINGSDIAGRAM · MITOITUSKAAVIO ·
DIMENSJONERINGSDIAGRAM · SIZING DIAGRAM

Reelt trykk i kanal
Verkligt tryck i kanal
Kanavan todellinen paine
Faktisk tryk i kanal
Real pipeline pressure



INNJUSTERINGSDIAGRAM · INJUSTERINGSDIAGRAM · SÄÄTÖKAAVIO · INDREGULERINSDIAGRAM · ADJUSTMENT DIAGRAM

Trykk i måleuttak
Tryck i mätuttag
Paine mittausliittimessä
Tryk i måleudgang
Pressure in measuring point



L_{pA} = A-veid lydtryknivå ved 10 m² Sabin

L_{pA} = Den A-vägda ljudeffektnivån vid 10 m² Sabin

L_{pA} = A-painotettu äänentasapaino 10 m² Sabin

L_{pA} = A vejjet lydtryksniveau ved 10 m² Sabin

L_{pA} = The A-weighted sound pressure level at 10 m² Sabin

(L_{pW} = Relativt A-veid lydeffektnivå 1pW)

(L_{pW} = Den A-vägda ljudeffektnivån relativt 1pW)

(L_{pW} = A-painotettu äänentasapaino 1 pW:n suhteen)

(L_{pW} = A vejjet lydtryksniveau relativt 1 pW)

(L_{pW} = Relative A-weighted sound power level 1pW)

NO	Strømbrytningsenhet (PCU)
SV	Strömbrytningsenhet (PCU)
FI	Virranhallintayksikkö (PCU)
DA	Strømafrydningsenhet (PCU)
EN	Power Control Unit (PCU)

A

SIKKERHET · SÄKERHET · TURVALLISUUS · SIKKERHED · SAFETY



Advarsel! Kjøkkenheten kan bare bryte strømmen til koketoppen og/eller ovnen dersom den er utstyrt med en korrekt koblet strømbrytningsenhet (PCU).



Advarsel! Emhætten kan kun frakoble strøm til kogeplade og-/eller ovn, hvis emhætten er koblet til en tilvalgt, korrekt installeret strømafrydningsenhet (PCU).



Varning! Spisfläkten/spiskåpan kan endast bryta strömmen till spisen och/eller ugnen om den är utrustad med en korrekt inkopplad strömbrytningsenhet (PCU).



Warning! The cooker hood controls the stove and/or oven only if it is equipped and correctly coupled with the optional Power Control Unit (PCU).



Varoitus! Liesituuletin voi katkaista virrat liedeltä ja / tai uunista vain, jos se on varustettu yhteensopivalla virranhallintayksiköllä (PCU).

B

SAMMENKOBLING SENSORENHET MED STRØMBRYTNINGSENHET (PCU) · SAMMANKOPPLING SENSORENHET MED STRÖMBRYTNINGSENHET (PCU) · PARITTAMINEN VIRRANHALLINTAYKSIKÖN (PCU) KANSSA · PARRING SENSORENHED MED STRØMAFBRYDNINGSENHED (PCU) · PAIRING SENSOR UNIT WITH A POWER CONTROL UNIT (PCU)

NO SAMMENKOBLING OG KONTROLL

Metode A: Sammenkobling med strømbrytningsenhet via RørosHetta-App

1. Installer Strømbrytningsenheten elektrisk.
Se separat anvisning.
2. Åpne RørosHetta-app.
3. Gå til "Installation Wizard".
"Installation Wizard" vil guide deg gjennom prosessen og teste strømbrytningsenheten samt stille noen spørsmål som gjelder ditt kjøkken og komfyrtoppen for å optimalisere systemtelsen.

Metode B: Manuell sammenkobling med Strømbrytningsenhet (uten App)

1. Installer Strømbrytningsenheten elektrisk.
Se separat anvisning.
2. Trykk på OK- og plus-knappene samtidig i fem sekunder til et signal høres og OK-indikatoren lyser kontinuerlig lilla.
3. Sett tilbake sikringene eller aktiver strømbryteren for komfyren og ovnen, eller koble strømbrytningsenhetens strømkabel til stikkkontakten.
Strømbrytningsenheten kommer nå å sammenkoble seg med kjøkkenheten, som bekrefter med lydsignal (···) og OK-indikatoren blinker grønt.
4. Test systemet.
Se separat avsnitt.

Manuell test av systemet

1. Skru på en av kokeplatene på full effekt.
Merk. Har du en induksjonstopp benytter du en passende kjele/panne.
2. Trykk på OK-knappen i fem sekunder.
Systemet bør stenge av strømmen til koketoppen.
3. Kontroller at ingen av komfyrplatene eller ovnen (om den er tilkoblet strømbrytningsenheten) kan skrus på.
Om ok, skru av komfyren og ovnen.
4. Tilbakestill strømmen til koketoppen ved å trykke på OK-knappen.
OK-indikatoren skal blinke grønt en gang.

Metod A: Sammankoppling med strömbrytningsenhet via RørosHetta-app

1. Installera strömbrytningsenheten elektriskt.
Se separat anvisning.
2. Öppna RørosHetta-appen.
3. Gå till avsnittet Installationsguide.
Appen guidar dig genom sammankopplings- och testprocessen via frågor angående kök, spis- och ugnstyp och konfigurerar sedan systemet för optimal prestanda.

Metod B: Manuell sammankoppling med strömbrytningsenhet

1. Installera strömbrytningsenheten elektriskt.
Se separat anvisning.
2. Håll OK- och plus-knappen intryckta samtidigt i fem sekunder tills en ljudsignal hörs och OK-indikatorn på sensorpanelen lyser lila.
3. Sätt tillbaka säkringarna eller aktivera strömbrytaren för spisen och ugnen, eller anslut strömbrytningsenhetens kabel till vägguttaget.
Strömbrytningsenheten kommer nu att sammankoppla sig med spisfläkten/-kåpan, vilket bekräftas med ljudsignal (...) och OK-indikatorn blinkar grönt.
4. Testa systemet.
Se separat avsnitt.

Manuell test av systemet

1. Slå på en platta på högsta värme.
Anm. Vid induktionshäll: Placera en lämplig panna på plattan.
2. Håll OK-knappen intryckt i fem sekunder.
Systemet bör bryta den elektrisk spänningen.
3. Kontrollera att ingen av plattorna fungerar och att ugnen inte fungerar om den är ansluten till strömbrytningsenheten (PCU).
Om ok, slå av spisen och ugnen.
4. Tryck på OK-knappen på sensorenheten för att använda spisen eller ugnen igen.
OK-indikatorn bör blinka grönt en gång.

Vaihtoehto A: Paritus PCU:n kanssa RørosHetta appin

1. Asenna virranhallintayksikkö lieden virransyöttöön erillisen, laitteen mukana tulevan ohjeen mukaisesti.
2. Avaa RørosHetta-app.
3. Valitse valikosta "Installation Wizard".
"Installation Wizard" käynnistyy automaattisesti ensiasennuksessa.
"Installation Wizard" ohjaa sinut paritusprosessin ja käyttöönottestauksen läpi, ja pyytää sinua vastaamaan muutamiin kysymyksiin koskien asennusympäristöä ja lieden tyyppiä laitteen toiminnan optimoimiseksi.

Vaihtoehto B: Paritus PCU:n kanssa manuaalisesti

1. Asenna virranhallintayksikkö lieden virransyöttöön erillisen, laitteen mukana tulevan ohjeen mukaisesti.
2. Paina OK- ja Plus-painikkeita samanaikaisesti viiden (5) sekunnin ajan, kunnes kuulet äänimerkin, ja OK-painikeen valo palaa violettina.
3. Kytke lieden ja uunin sulakkeet takaisin, jolloin virranhallintayksikkö ottaa yhteyden liesituuletimeen, joka antaa siitä äänimerkin (...) ja OK-painikkeen valo vilkkuu vihreänä.
4. Tee käyttöönottesti.
Katso erillinen osa.

Manuaalinen käyttöönottesti

1. Laita yksi lieden levy päälle keskisuurelle teholle.

Merkintä. Käytä induktioliedellä sopivaa keittoastiaa.

2. Pidä OK-painiketta pohjassa viiden (5) sekunnin ajan.
Lieden sähköjen tulisi kytkeytyä pois päältä.
3. Varmista, ettei yhtäkään lieden levyistä eikä uunia (jos kytketty virranhallintayksikköön) voi kytkeä päälle. Käännä sitten lieden ja uunin kytkimet pois päältä.
4. Palauta lieteen sähköt painamalla OK-painiketta.
OK-painikkeen valon tulisi vilkahtaa kerran vihreänä.

DA PARRING OG KONTROL

Metode A: Parring med strømafbrydningsenhed via RørosHetta-app

1. Installer strømafbrydningsenheden.
Se separate instruktion.
2. Åbn RørosHetta-app.
3. Gå til "Installation Wizard" sektionen.
Denne sektion fremkommer automatisk, når en ny enhed installeres.
Appen vil guide dig igennem processen med at parre og teste strømafbrydningsenheden samt forespørge, hvilken type af kogeplade, der anvendes for at optimere systemets præstation.

Metode B: Manuel parring med strømafbrydningsenhed

1. Installer strømafbrydningsenheden.
Se separate instruktion.
2. Tryk på OK- og Plus-knapperne samtidigt i fem sekunder indtil der fremkommer et bip-signal og OK-indikatoren lyser konstant lilla.
3. Tilslut sikringerne eller slå strømmen for ovn og kogeplade på igen, eller tilslut strømafbrydningsenhedens strømkabel til vægudtaget.
Strømafbrydningsenheden vil nu parre sig med emhætten, der vil bekræfte parringen med et lydsignal (...) og at OK-indikatoren blinker grønt.
4. Test systemet.
Se separat afsnit.

Manuel test af systemet

1. Tænd for en af kogepladerne på fuld effekt.

Bemærk Hvis det er en induktionskogeplade, sørg for at anvende pande/gryde der er beregnet til det.

2. Tryk på OK-knappen i fem sekunder.
Systemet skal afbryde strømmen til kogepladen.
3. Test at ingen af kogepladens zoner eller ovnen (hvis denne er tilsluttet strømafbrydningsenheden) kan tændes.
Hvis ok, sluk da igen for kogeplade og ovn.
4. Aktiver strømtilslutning til kogepladen igen ved at trykke på OK-knappen.
OK-indikatoren skal blinke grønt 1 gang.

EN PAIRING AND TESTING

Method A: Pairing with a PCU using the App

1. Electrically install the Power Control Unit (PCU).
See separate instructions.
2. Open RørosHetta app.
3. Go to the Installation Guide section.
This section may also launch automatically during a new device installation.
The app guides you through the PCU pairing and testing process with questions regarding kitchen, stove and oven type for optimizing the system performance.

Method B: Pairing with a PCU manually

1. Electrically install the Power Control Unit (PCU).
See separate instructions.
2. Hold down the OK and plus buttons simultaneously for five seconds until you hear a signal and the OK indicator on the sensor panel illuminates purple.
3. Put back the fuses or enable the circuit breaker for the cooker and oven or connect the PCU power cord to the wall socket.
The PCU will now pair with the sensor unit, an alarm is issued with a sound (...) and light signal (the OK indicator on the sensor panel blinking green).
4. Test the system.
See separate section.

Testing the system manually

1. Turn on one cooker plate on maximum power.

Note With an induction cooker use a suitable dish.

2. Hold down the OK button for five seconds.
The system should cut off the cooker power.
3. Test that none of the cooker plates and oven, if connected to the PCU, are operable.
If ok, switch off cooker and oven.
4. Press the OK button on the sensor unit to return the cooker power.
The OK indicator should blink green once.



NO SENSORENHET

Trykk på OK-knappen for å utføre en funksjonskontroll.

- Når OK-knappen blinker grønt en gang fungerer produktet og sensorenheten som den skal.
- Alle andre farger indikerer en feil i henhold til tabellen nedenfor.

Feil	Årsak	Utbedring
Blinker gult en gang	Feil på sensorenheten.	Kontakt kundeservice.
Blinker gult to ganger	Feil på sensorenhetens komponenter eller programvare.	Kontakt kundeservice.
Blinker gult tre ganger	Feil installasjon av sensorenheten.	Kontakt kundeservice.

Produkt utstyrt med strømbrytningsenhet (PCU)

Feil	Årsak	Utbedring
Blinker blått en gang	Tilkoblingsproblemer mellom sensorenhet og styringsenhet (PCU).	Koble ut og inn koketoppens sikringer. Om indikatorlyset fremdeles lyser må du kontakte kundeservice.
Blinker blått to ganger	Feil på styringsenhet (PCU).	Samme som over.
Blinker blått tre ganger	Styringsenheten (PCU) er overopphetet.	Kontakt kundeservice.

Problem Utbedring

Feil installasjonsposisjon for sensorpanelet	Sensorpanelet har oppdaget at den ikke er installert på en jevn overflate og peker direkte mot komfyren. Kontroller at kjøkkenheten er helt i vater og at sensorpanelet er riktig installert i rett posisjon. Kontroller også at avstanden fra kjøkkenheten til konfyren er innenfor målene som er beskrevet i avsnitt Sikkerhet.
Systemet gir gjentatte falske alarmer	Test systemet. Se separat avsnitt. Hvis produktet fungerer, men gir gjentatte falske alarmer, kjør "Installation Wizard" i RørosHetta app'en og kontroller at alle kjøkken- og kokerelaterte parameter er korrekte.

SV SENSORENHET

Trykk på OK-knappen for å utføre en funksjonskontroll.

- Når OK-knappen blinker grønt en gang fungerer produktet og sensorenheten som den ska.
- Alla andra färger indikerar ett fel enligt tabellen nedan.

Felyttring	Orsak	Åtgärd
Blinkar gult en gång	Fel på sensorenheten.	Kontakta kundtjänst.
Blinkar gult två gånger	Fel på sensorenhetens komponenter eller mjukvara.	Kontakta kundtjänst.
Blinkar gult tre gånger	Felaktig installation av sensorenheten.	Kontakta kundtjänst.

Produkt kompletterad med strömbrytningsenhet (PCU)

Felyttring	Orsak	Åtgärd
Blinkar blått en gång	Anslutningsproblem mellan sensorenhet och strömbrytningsenhet (PCU).	Koppla ur och sedan in spisens säkringar. Om indikeringslampan fortfarande lyser, kontakta kundtjänst.
Blinkar blått två gånger	Fel på strömbrytningsenhet (PCU).	Samma som ovan.
Blinkar blått tre gånger	Strömbrytningsenhet (PCU) är överhettad.	Kontakta kundtjänst.

Problem Åtgärd

Felaktig installationsposition för sensorpanelen	Sensorpanelen har upptäckt att den inte är installerad på en plan yta som pekar direkt mot spishällen. Kontrollera att spisfläkten/-kåpan är monterad i helt plant läge och att sensorpanelen är installerad i rätt position. Kontrollera även att avståndet mellan spisfläkten/-kåpan och spis ligger inom begränsningarna i avsnitt Säkerhet.
Systemet ger upprepade gånger falsklarm	Testa systemet. Se separat avsnitt. Om produkten fungerar, men ger upprepade falsklarm, starta upp Installationsguide i RørosHetta-appen och kontrollera att alla köks- och spisrelaterade parametrar är korrekta.

FI ANTURIYKSIKKÖ

Painamalla OK-painiketta niiden toimivuus tarkastettava.

- Kun OK-painike vilkkuu vihreänä kerran, puhaltimen moottori ja anturiyksikkö toimivat oikein.
- Kaikki muut värit osoittavat virheen alla olevan taulukon mukaisesti.

Virhe	Mahdollinen syy	Parannus
Vilkkuu keltaisena kerran	Anturin vika.	Ota yhteyttä asiakaspalveluun.
Vilkkuu keltaisena kahdesti	Vika anturiyksikön osissa tai ohjelmistossa.	Ota yhteyttä asiakaspalveluun.
Vilkkuu keltaisena kolme kertaa	Anturiyksikön virheellinen asennus.	Ota yhteyttä asiakaspalveluun.

Tuote täydennettynä virranhallintayksikkö (PCU)

Virhe	Mahdollinen syy	Parannus
Vilkkuu sinisenä kerran	Anturin ja virranhallintayksikkö (PCU) yhteysongelmat.	Irrota ja vaihda keittotason sulakkeet. Jos merkkivalo palaa edelleen, ota yhteyttä asiakaspalveluun.
Vilkkuu sinisenä kahdesti	Virranhallintayksikkö (PCU) vika	Sama kuin yli.
Vilkkuu sinisenä kolme kertaa	Virranhallintayksikkö (PCU) on ylikuumentunut.	Ota yhteyttä asiakaspalveluun.

Ongelma	Parannus
Anturipaneeli asentovirhe	Anturiyksikkö on havainnut, että sitä ei ole asennettu tasaiselle pinnalle osoittamaan suoraan liedelle. Tarkista, että liesituuletin on asennettu tarkalleen vaakasuoraan, ja että anturiyksikkö on asennettu oikein liesituuletimeen. Tarkista myös, että liesituulettimen etäisyys liedestä on osa Anturiyksikkö rajoitusten mukainen.
Laite antaa toistuvasti turhia hälytyksiä	Tee käyttöönottotesti. Katso erillinen osa. Jos turhat hälytykset toistuvat laitteen ollessa toimintakunnossa, suorita RørosHettaappin "Installation wizard" uudelleen varmistaaksesi, että kaikki keittiö- ja liesiparametrit ovat oikein.

DA SENSORENHED

Tryk på OK-knappen for at udføre en funktionskontrol.

- Når OK-knappen blinker grønt en gang, fungerer blæsemotoren og sensorenheden korrekt.
- Alle andre farver angiver en fejl i henhold til nedenstående tabel.

Fejl	Mulig årsag	Handling
Blinker gult en gang	Fejl i sensorenhed	Kontakt kundeservice.
Blinker gult to gange	Fejl i sensorenhedens komponenter eller software.	Kontakt kundeservice.
Blinker gult tre gange	Forkert installation af sensorenheden.	Kontakt kundeservice.

Produkt udstyret med strømafbrydningsenhed (PCU)

Fejl	Mulig årsag	Handling
Blinker blå en gang	Forbindelsesproblemer mellem sensorenhed og strømafbrydningsenhed (PCU).	Frakobl og udskift kogepladesikringerne . Kontakt kundeservice, hvis indikatorlampen stadig er tændt.
Blinker blå to gange	Strømafbrydningsenhedsfejl	Samme som over.
Blinker blå tre gange	Strømafbrydningsenhed (PCU) er overophedet	Kontakt kundeservice.

Problem	Handling
Fejl monteringsposition for sensorpanelet	Sensorpanelet har registreret at den ikke er installeret på en plan overflade og dermed ikke peger direkte mod kogepladen. Check at emhætten er placeret vandret over kogeplade og at sensorpanelet er placeret korrekt i underdelen af emhætten. Kontroller samtidig at afstanden fra sensorpanelet til kogepladen ikke overstiger den maksimale afstand, som angivet i afsnit Sikkerhed.
Systemet giver gentagne gange falske alarmer	Test systemet. Se separat afsnit. Hvis produktet fungerer, men stadig fortsætter med at give falske alarmer, gentag da de forskellige trin i "Installation Wizard" i RørosHetta app'en for at tilsikre at alle parametre angående udformning af køkken samt placering af kogesektion er angivet korrekt.

EN SENSOR UNIT

Press the OK button to perform a function check.

- When the OK button blinks green once, the cooker hood and sensor unit are working properly.
- All other colors indicate an error according to the table below.

Fault	Probable cause	Action
Blinks yellow once	Fault in the sensor unit.	Contact Customer service.
Blinks yellow twice	Fault in sensor unit components or software.	Contact Customer service.
Blinks yellow three times	Incorrect installation of the sensor unit.	Contact Customer service.

Product equipped with a Power Control Unit (PCU)

Fault	Probable cause	Action
Blinks blue once	Connection problems between sensor unit and PCU.	Disconnect and then connect the fuse. If the indicator light is still on, contact Customer service.
Blinks blue twice	Fault in PCU.	Same as above.
Blinks blue three times	PCU is overheated.	Contact Customer service.

Problem	Remedy
Faulty installation position of the Sensor Unit	Sensor Unit has detected that it is not installed on a level surface, pointing directly at the stove. If mounted under cooker hood, check that the cooker hood bottom surface is perfectly level. Also check that the sensor distance from the stove is within the limitations in section Safety.
The appliance repeatedly gives false alarms	Test the system according to separate section. If the product is in working order, but gives repeatedly false alarms, re-run the "Installation Wizard" in the RørosHetta App to make sure that all kitchen and cooker related parameters are correct.



Installasjonsvideo Vegghengt
 Installationsanimation Vägghängd
 Asennusanimaatio Seinälle asennettava
 Animation af installation Vægmonteret
 Installation animation Wall-mounted



RØROS
 HETTA
 Available on the
 App Store

Download App



RØROS
 HETTA
 Available on
 Google Play

Download App

R RØROS
 METALL AS

Rørros Metall AS
 Stamphusveien 11, NO-7374 Rørros, Norway
 Tel. +47 72 40 94 00 | post@roroshetta.no

www.roroshetta.no



Gi oss dine synspunkter på manualen
 Lämna synpunkter på anvisningen
 Jättää kommentteja ohjeiden
 Efterlad kommentarer til instruksjoner
 Provide feedback on instructions