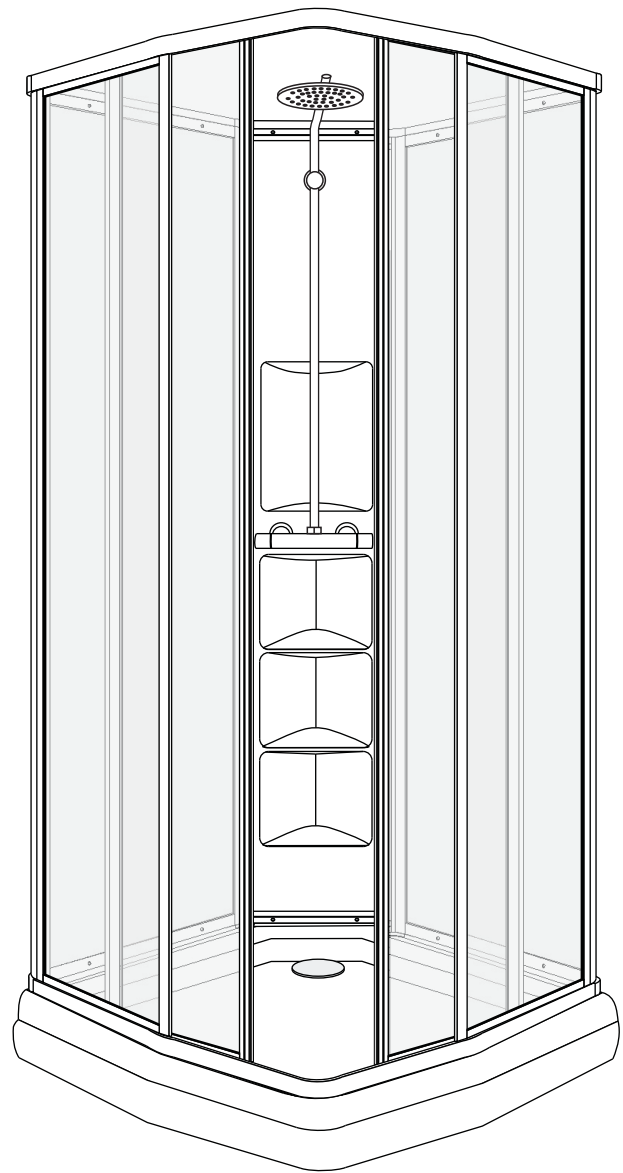
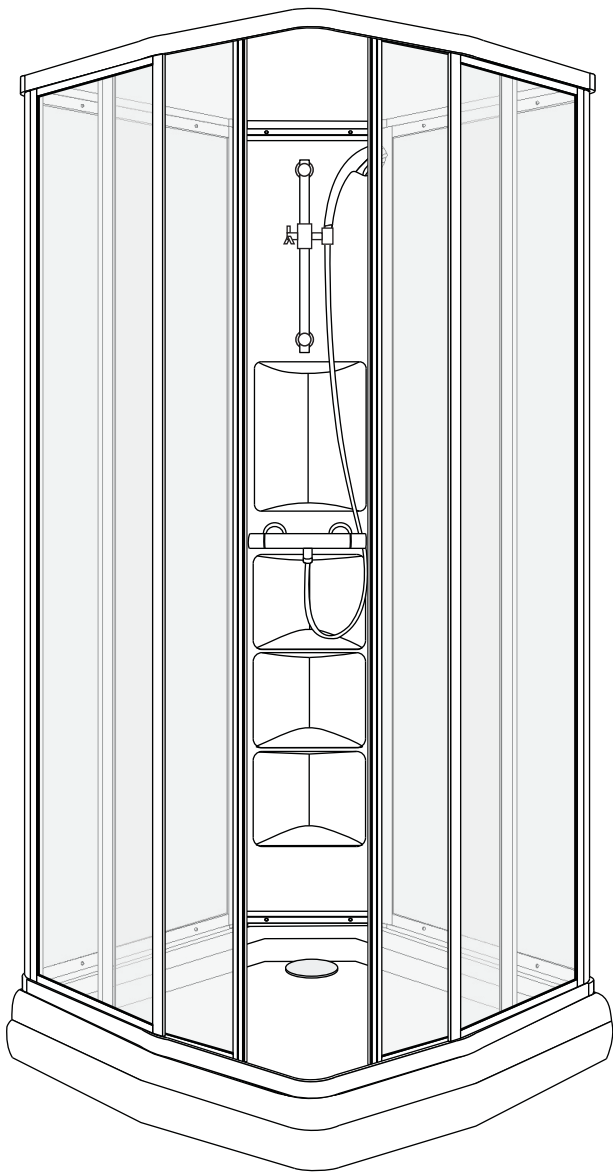


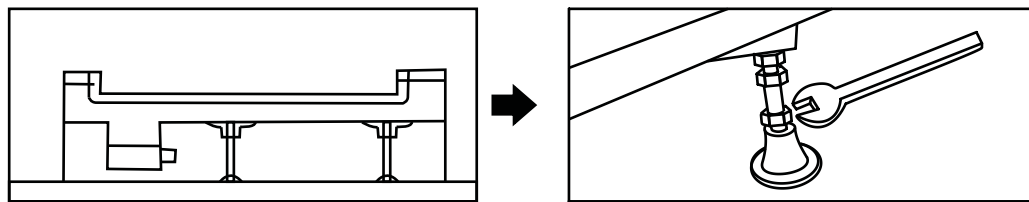
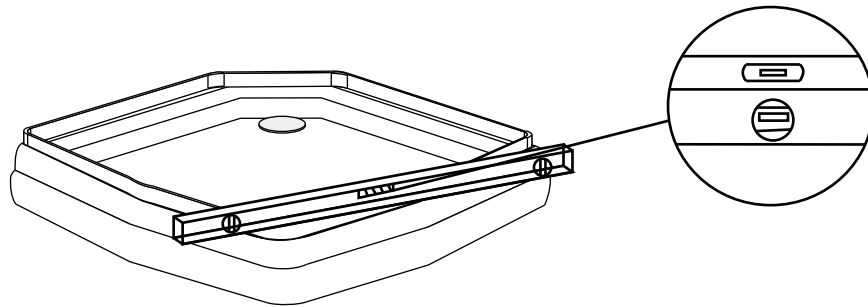
s a n i p r o

Classic dusjkabinett



Monteringsanvisning

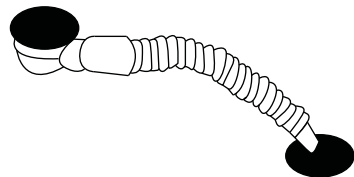
Ved montering av dusjkabinettet, vis hensyn til glassveggene.
Unngå støt mot flis eller murgulv!



1. Dusjbunn

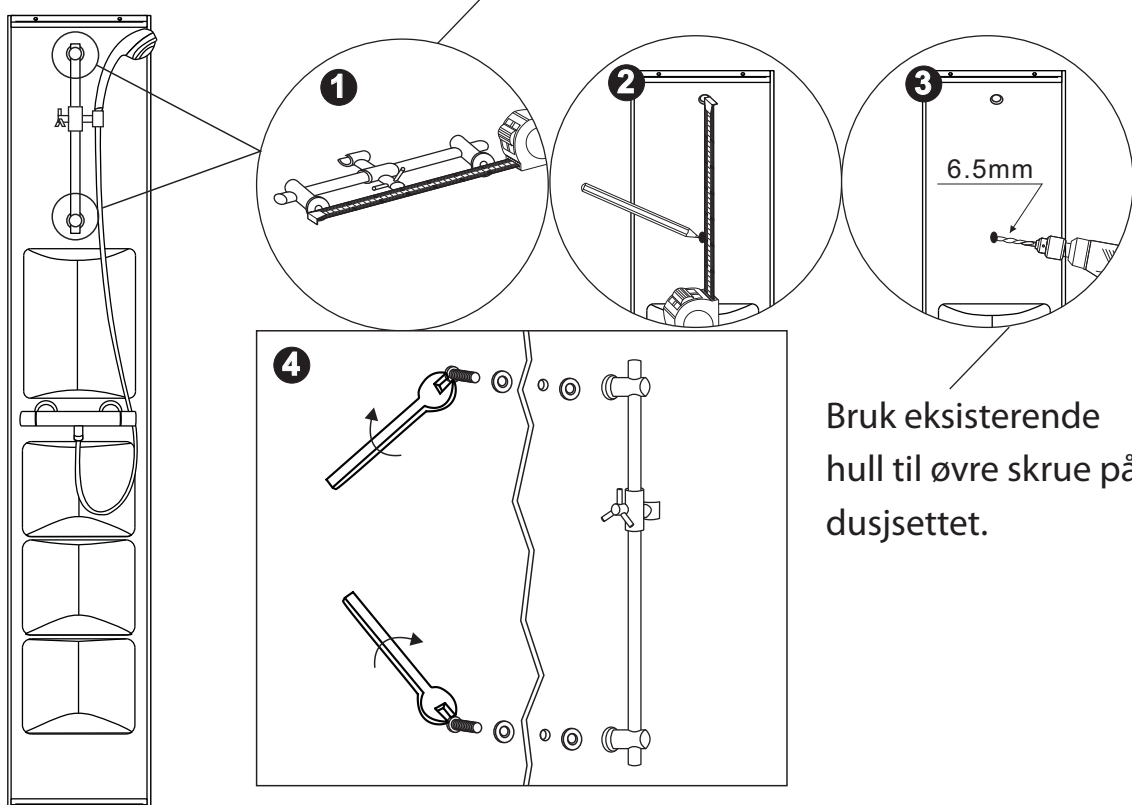
Juster føttene på dusjbunnen slik at de står i vater der dusjen skal stå.

Kontroller at avløpet er festet og har fall ned mot sluk i gulv.

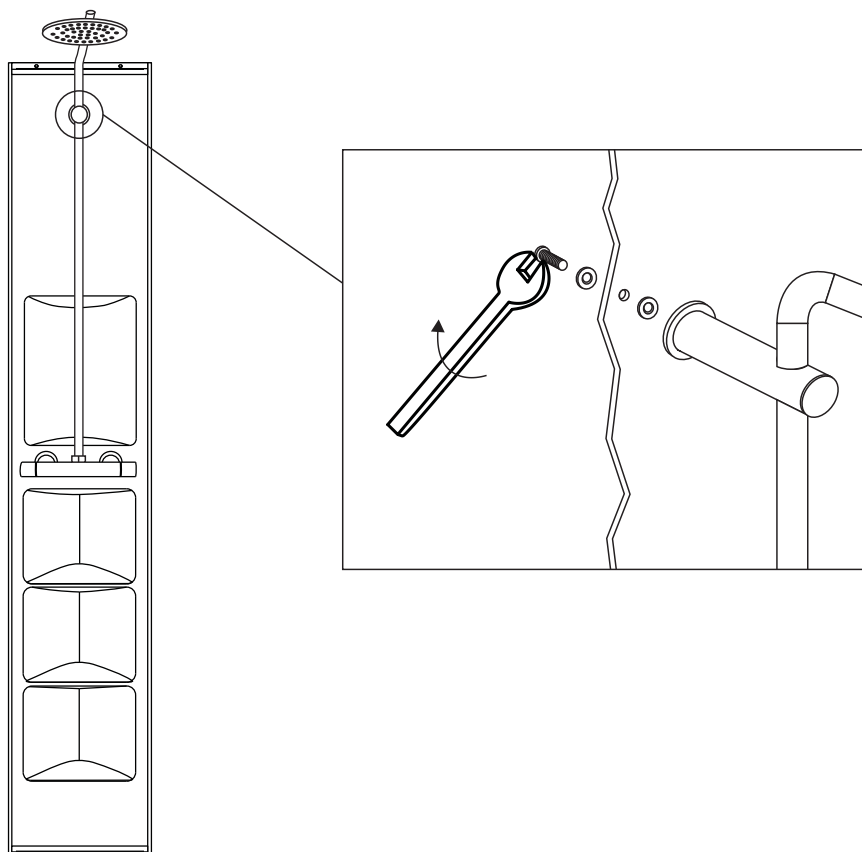


2a. Montering av vanlig dusjsett

Mål korrekt avstand mellom hullene.



2b. Montering av takdusj (Lux-modell)



3. Montering av overdel/glassvegger

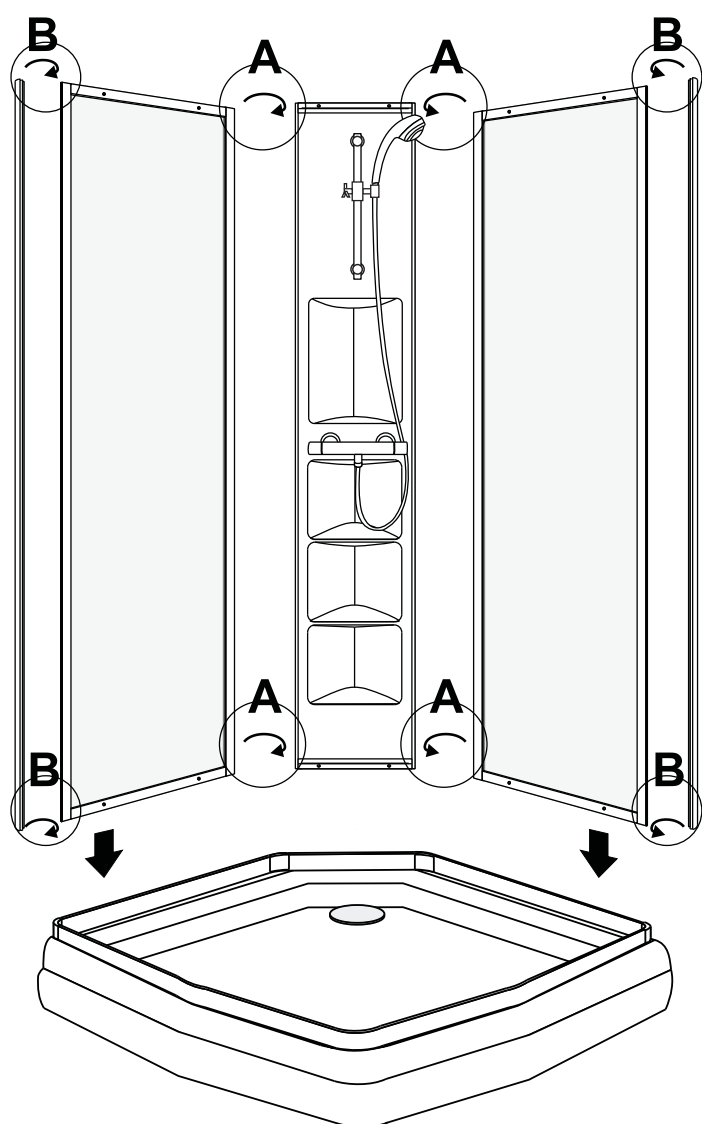
Monter først hjørnesøylen oppe på dusjbunnen.

Fortsett så med de to bakveggene.

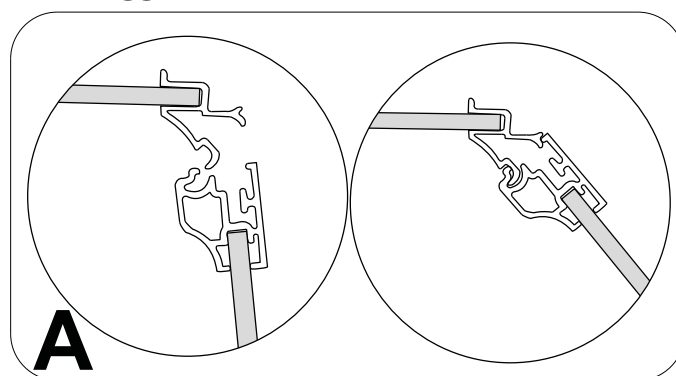
Husk å skru inn de to settskruene nederst på hver del.

Hver nøye i sammenføyningene, slik at delene sitter godt sammen oppe i dusjbuen (A).

Klikk på plass de to hjørneprofilene (B).

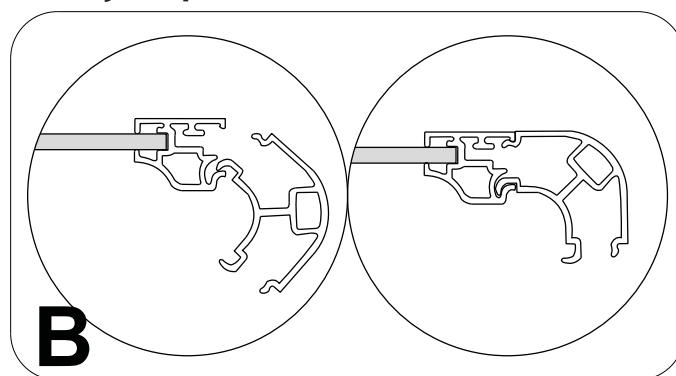


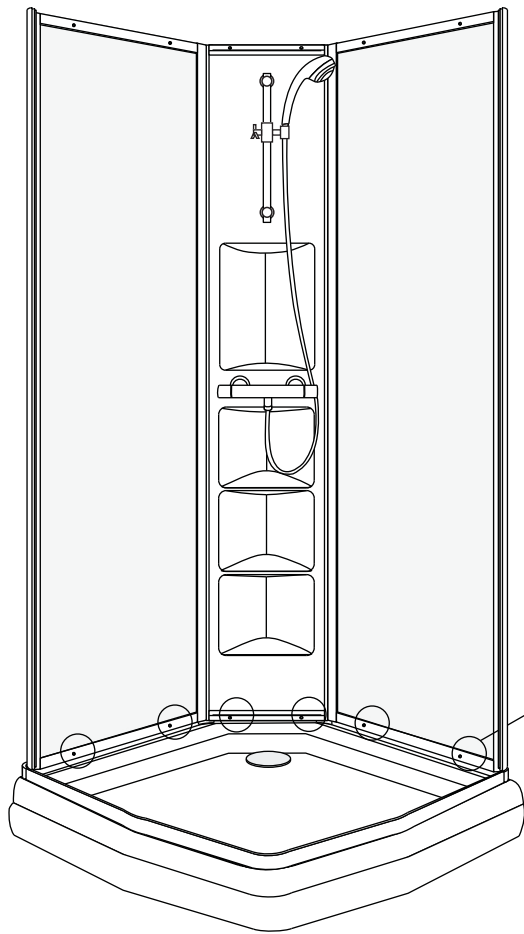
A: Vegger



Illustrasjonene viser hvordan sammenføyningen av delene skal skje.

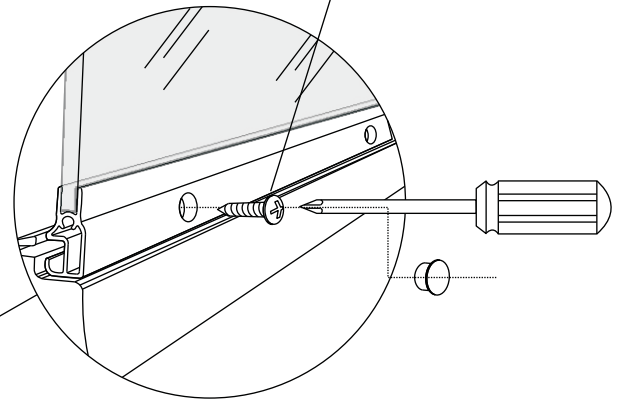
B: Hjørneprofiler



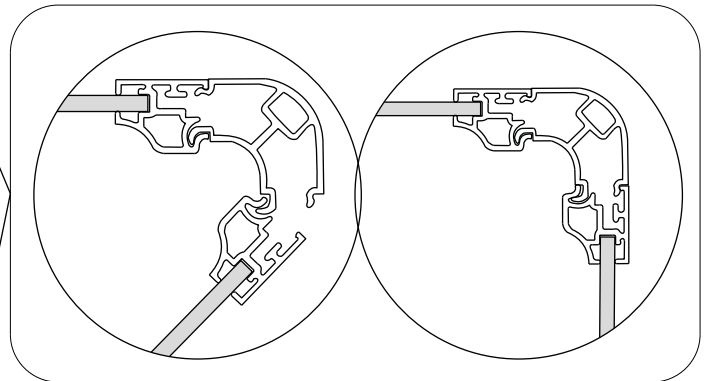
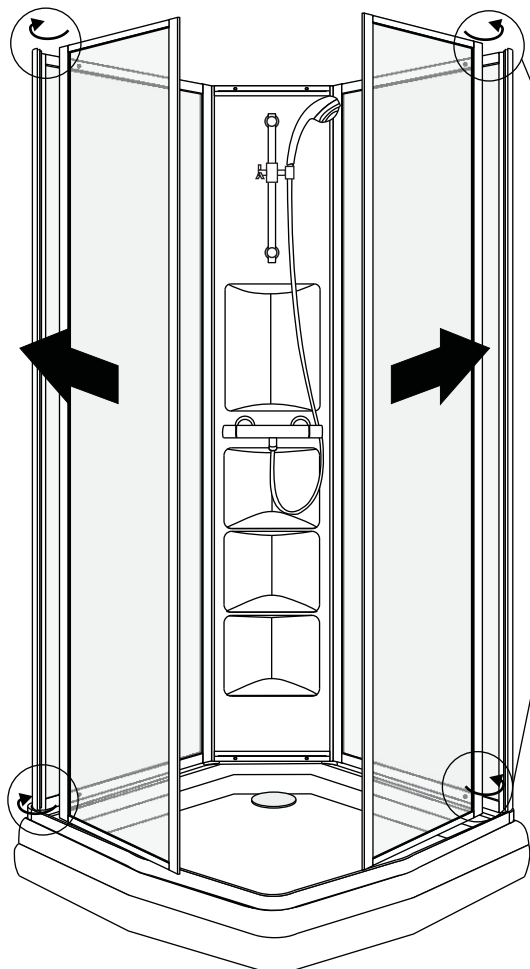


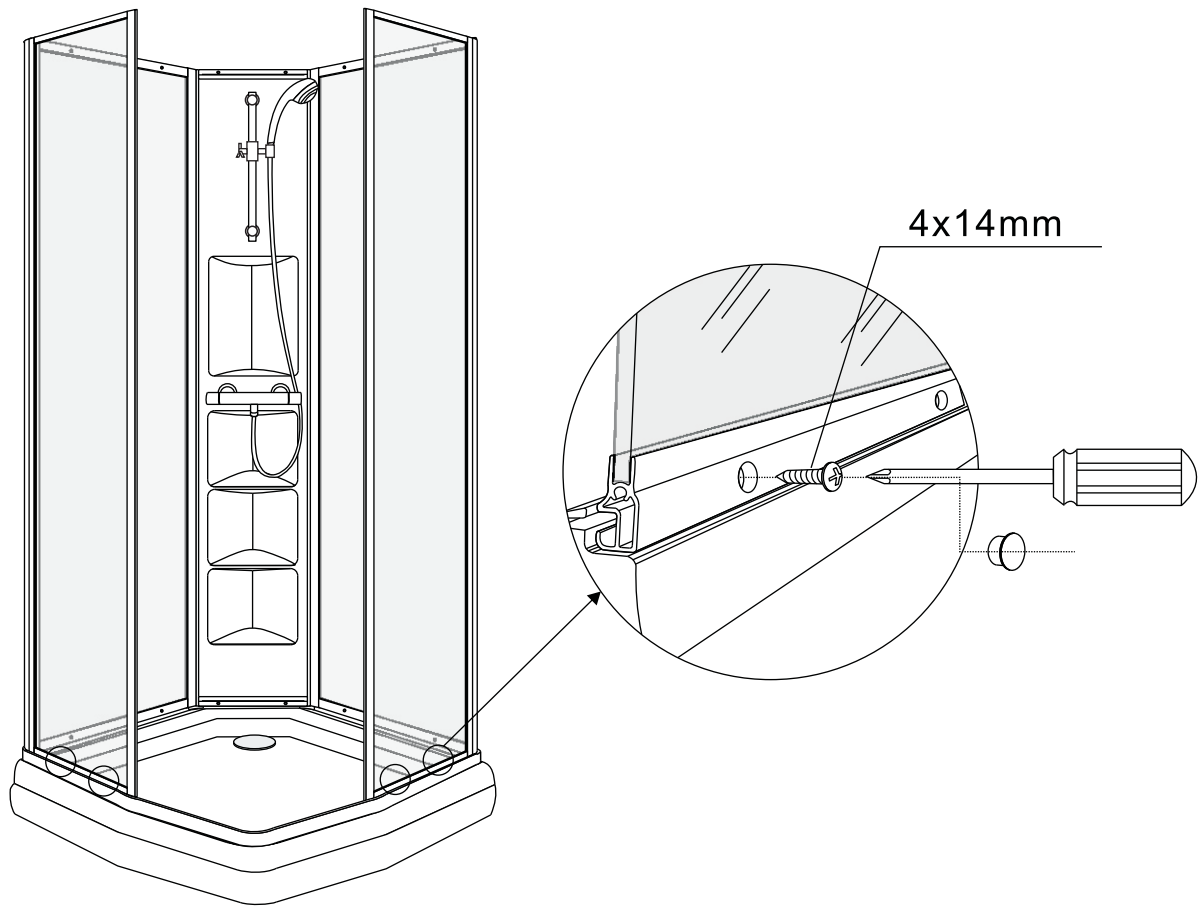
Settskruene skrues i bunnskinnen med skrutrekker.

4x14mm

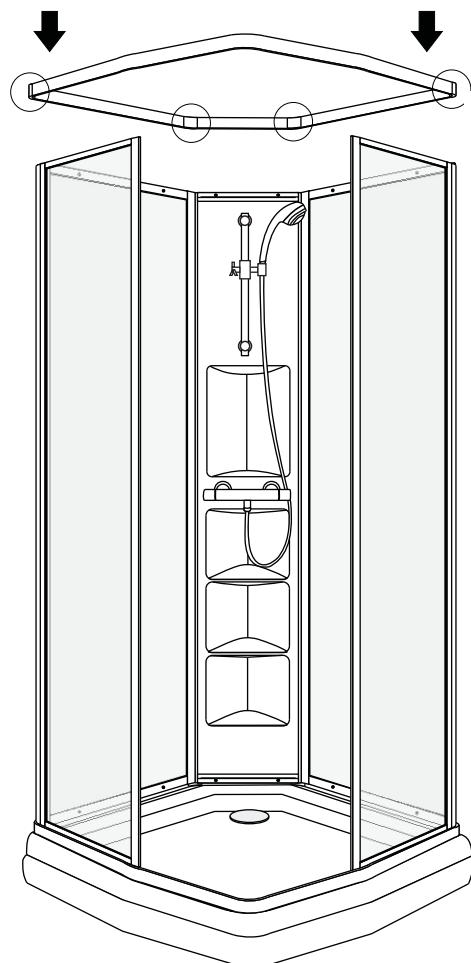


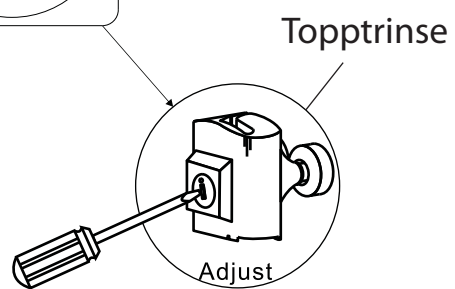
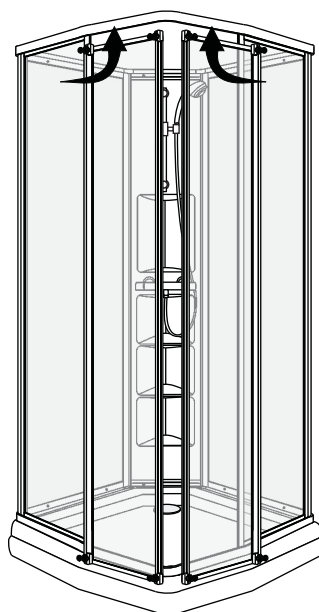
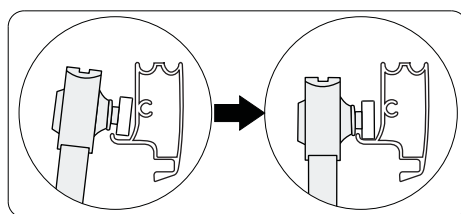
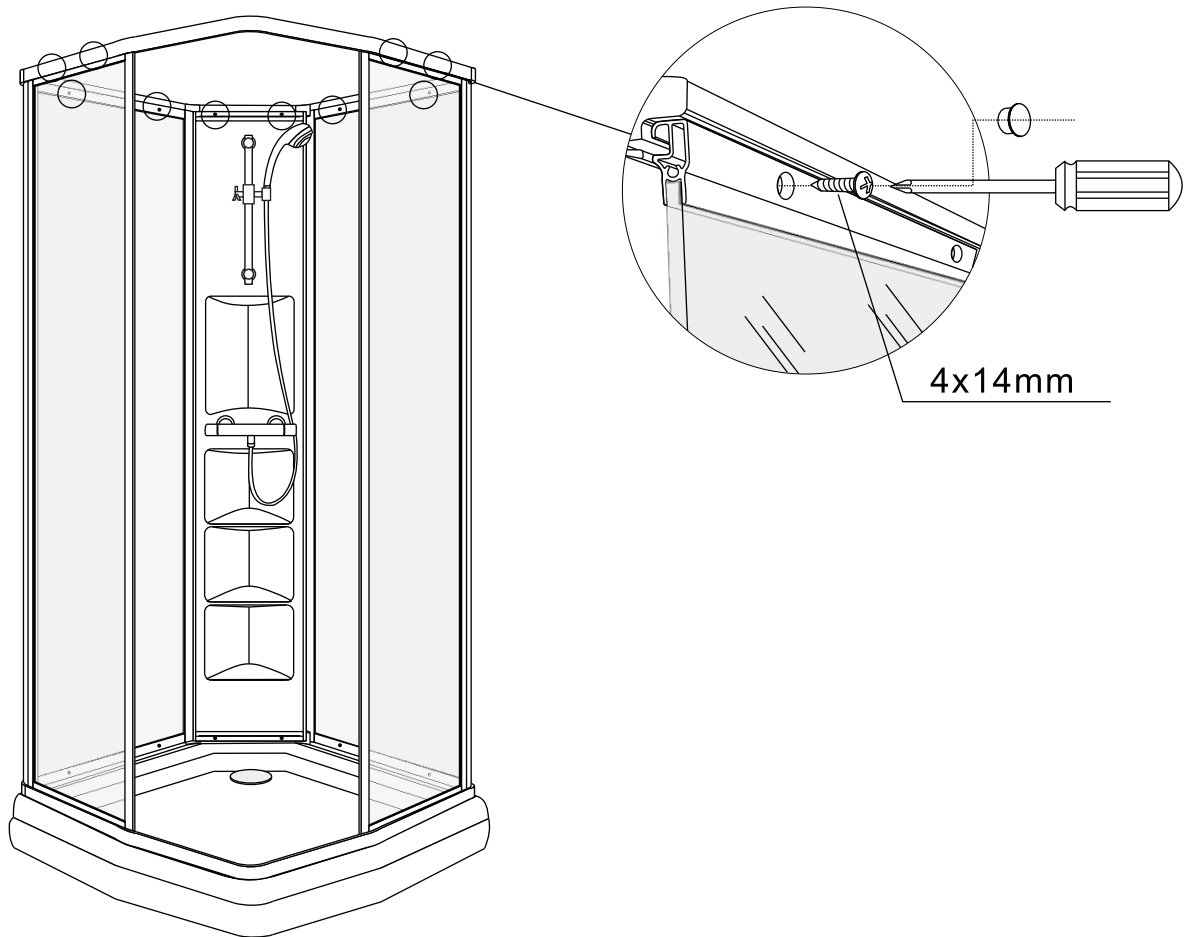
Sideveggene monteres på plass på lik måte som bakveggene.



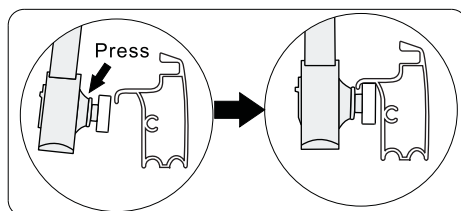


Montering av toppskinnen.





Justeringskrue på innside av topptrinse.



Bunnttrinse