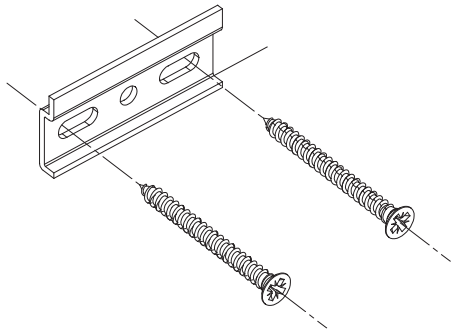


# MONTERING AV SELMA HØGSKAP 40 CM PÅ VEGG

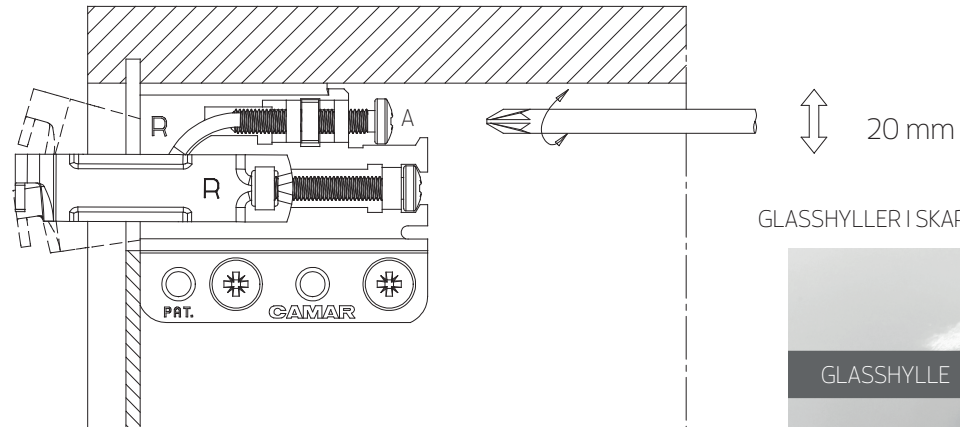
## SELMA MED 2 SKUFFER

ALLE MÅL ER KUN RETTLEIANDE

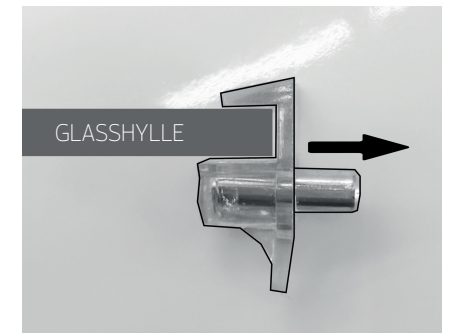
- 1) VEDLAGTE BESLAG SKRUAST I VEGG



VED Å STRAMME SKRUE A JUSTERAR DU SKAPET OPP ELLER NED



GLASSHYLLER I SKAPET MONTERAST SLIK:



- 2) SKAPET HENGES OPP ETTER BESLAG SOM SITTE INNI SKAPET

AVSTAND MELLOM BRAKETTENE FRÅ YTTERKANT TIL YTTERKANT = 36CM

AVSTAND FRA GULV TIL SKRUEHULL I BESLAG:

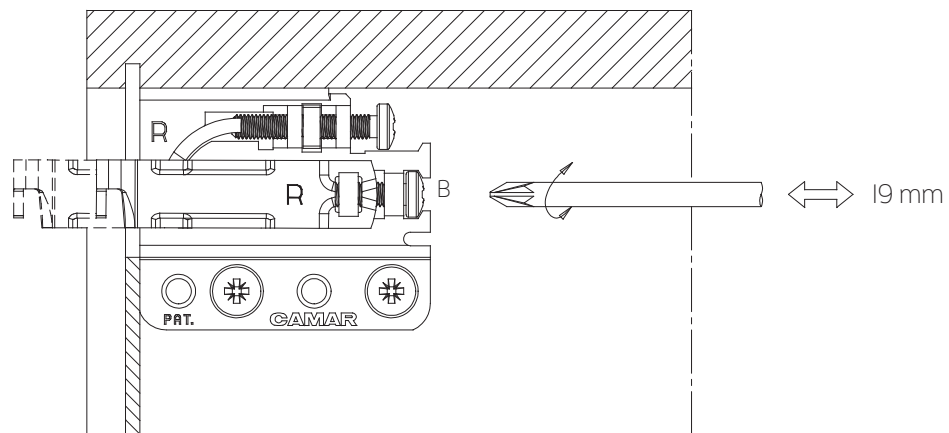
Corianplate og toppservant: 176,5 cm

FREYA / VALE servant: 185 cm

Corianplate og underlimt EIR servant: 185 cm

HEINE servant: 183 CM

VED Å STRAMME SKRUE B JUSTERAR DU AVSTAND TIL VEGG



NB ! SKAPET MÅ OGSÅ FESTES I VINKLAR NEDE PÅ SKAPET