



INSTALLASJONSVEILEDNING

Røros Siro Tak komfyrvakt



**RØROS
HETTA**

INNHOOLD

1. Klargjøringer
2. Installasjon
3. Installasjonsfeilsøking
4. Manuell justeringsmodus
5. Valgfrie funksjoner

ADVARSLER

Følg disse anvisningene nøye og vær særlig oppmerksom på anvisningene som er markert på følgende måte:

▲ ADVARSEL

Følg anvisningene som er markert med advarsel nøye for å forhindre personska-
de og skade på eiendom.

📌 VIKTIG

Følg anvisningene som er markert med merknad nøye for å forhindre skade på eiendom.

📌 TIPS

Tips gir deg nyttige råd om bruk av utstyret.

1. KLARGJØRINGER

▲ ADVARSEL

Les bruks- og installasjonsveiledningen før du bruker eller installerer utstyret.

Installer og kontroller applikasjonen i henhold til instruksjonene. Røros påtar seg intet erstatningsansvar for noen skader eller kostnader som måtte være forårsaket av upassende installasjon.

Kontroller at komfyrvakten er kompatibel med komfyren (se seksjon 1.1).

Hvis nettverkskabelen er skadet, må den skiftes av servicepersonell fra produsenten eller deres representant for å unngå farer.

Alle elektriske tilkoblinger må utføres av en kvalifisert elektriker.

📌 VIKTIG

Hvis utstyret ble lagret på et kaldt sted, må det varmes opp til romtemperatur før det kobles til strømmettet.

1.1 Kompatibilitet

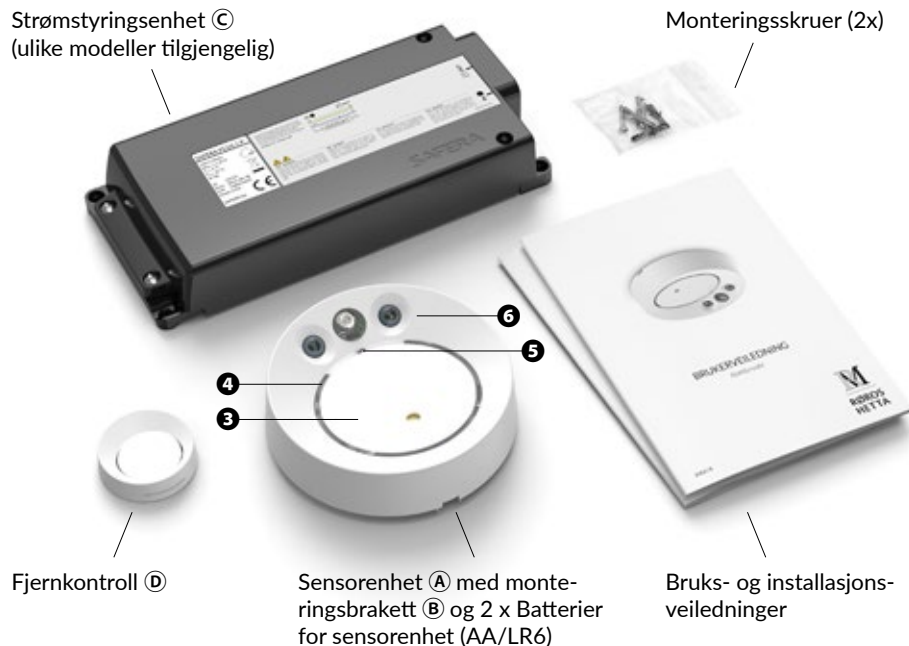
Røros Siro Tak komfyrvakt er kompatibel med de fleste elektriske komfyrer, platetopper og ovner beregnet på bruk i husholdninger:

- Tradisjonelle støpejernskomfyrer og platetopper
- Keramiske komfyrer og platetopper
- Induksjonskomfyrer og -platetopper
- Komfyrer og platetopper utstyrt med timer, ettervarmeindikator, barnesikring eller integrert avstengingssystem.

Røros Siro Tak er ikke kompatibel med komfyrer bredere enn 90 cm. Se kompatible kjøkkenoppsett i kapittel 2 samt installasjonstrinn 2/3.

1.2 Pakken inneholder

Kontroller produktet og innholdet i pakken før installasjon.



- 1 Justeringsknapp 1
- 2 Justeringsknapp 2
- 3 OK-knapp
- 4 Indikatorlys
- 5 Nettspenningsindikator (valgfritt)
- 6 Sensorer

📌 TIPS

Sensorenheten og fjernkontrollen har identisk knappkonfigurasjon, slik at du kan bruke en av dem til å betjene alle funksjonene på komfyrvaktene.

▲ ADVARSEL

Kontakt leverandøren hvis du oppdager noe uvanlig ved utstyret.



Installer strømstyringsenheten ©:

PCU6.1-P

1-fases, stikkontakt UT.
Se sidene 8-9.



PCU6.1-PP

1-fases, stikkontakt INN og UT.
Se sidene 10-11.



PCU6.3-F

3-fase, fast installasjon i TN-nett.
Kobling: 400V anlegg med 3 fase
16A forsyning.
Se sidene 12-13.



PCU6.1-S

1-fases, Schuko-stikkontakt IN/
OUT.
Se sidene 14-15.



PCU6.1-F

1-fases,
Se sidene 16-17.

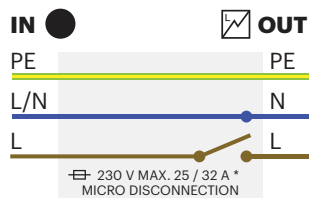
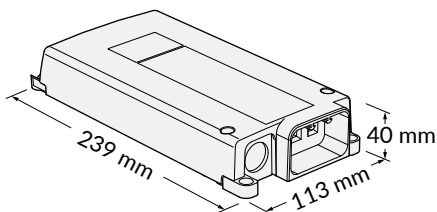
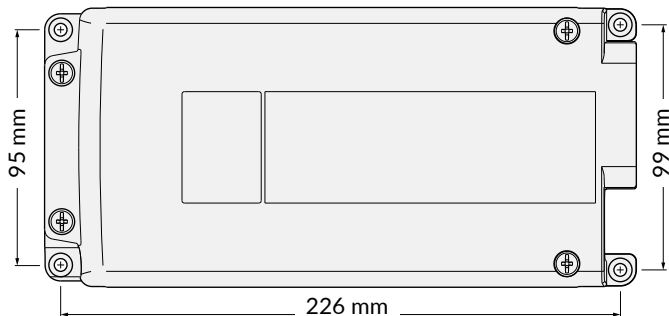


TIPS

Se kapittel 4 manuell justeringsmodus
hvis du skifter en komfyr eller strømstyringsenheten.

PCU6.1-P - INSTALLASJON

1-fases, stikkkontakt UT.



Se etiketten på strømstyringsenheten ©.

▲ ADVARSEL

Forsikre deg om at det ikke er strømfor-
syning til komfyren og ovnen ved å slå av
sikringen. Forsikre deg også om at komfy-
ren er slått av.

Utgående kabler er alltid strømførende
når strømstyringsenheten er koblet til
strømnettet. Hvis en ledning er løs, må
den dekkes ordentlig.

▲ VIKTIG

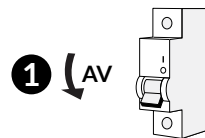
Installer strømstyringsenheten © slik at
den ikke blir eksponert mot fuktighet.
Kontroller at alle kabler kan beveges fritt.

▲ VIKTIG

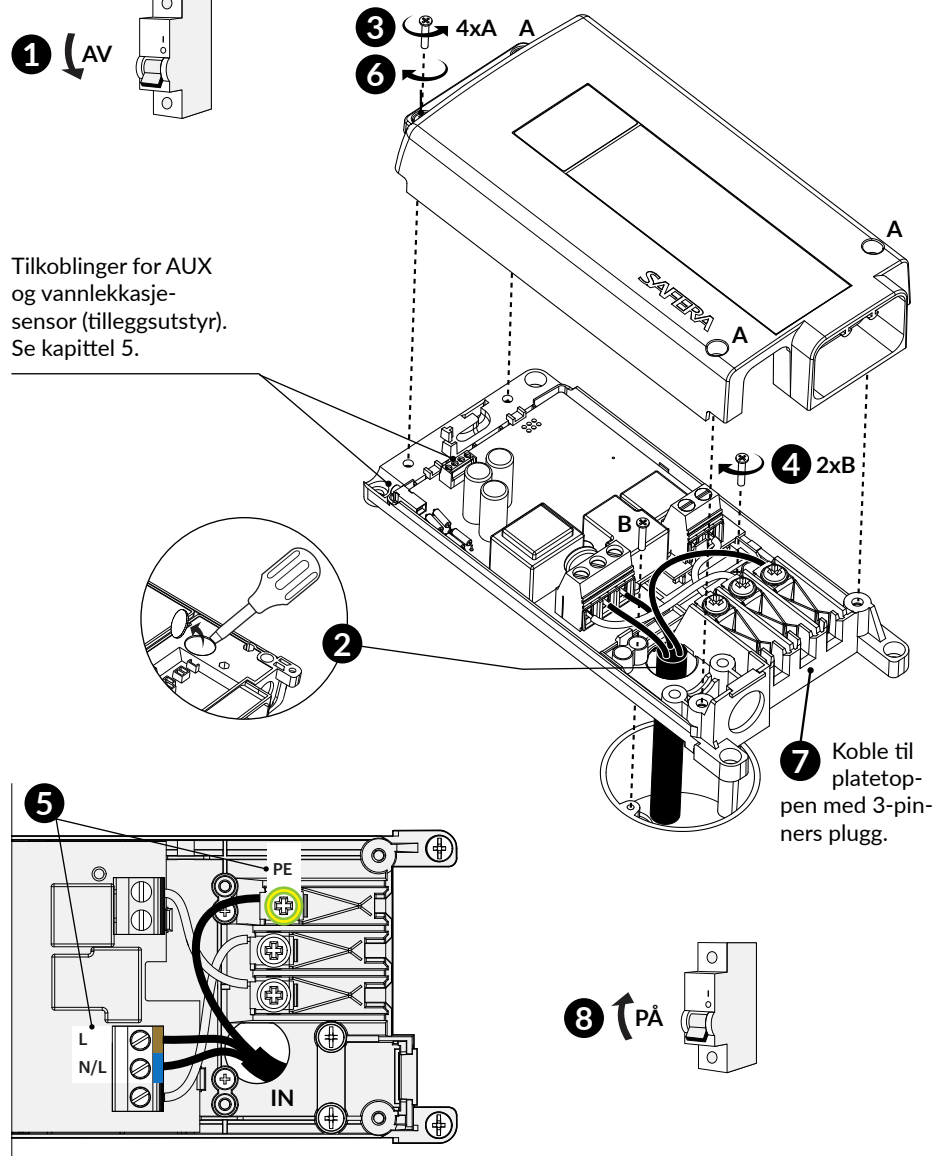
Monter strømstyringsenheten © i venti-
lert område, og ikke utsett den for over-
dreven varme. Se etiketten på strømstyr-
ingsenheten for brukstemperaturer.

📄 TIPS

Rørøs Siro Tak vil automatisk gjenkjenne
komfyrtype under matlaging for å reduse-
re falske alarmer: for å øke hastigheten på
auto-gjenkjenning, kan du velge komfyrty-
pen manuelt i henhold til kapittel 4.3.

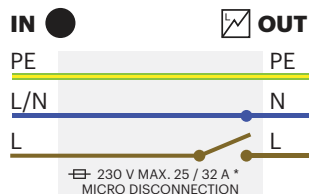
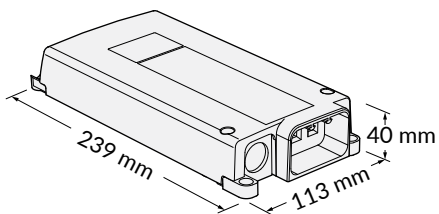
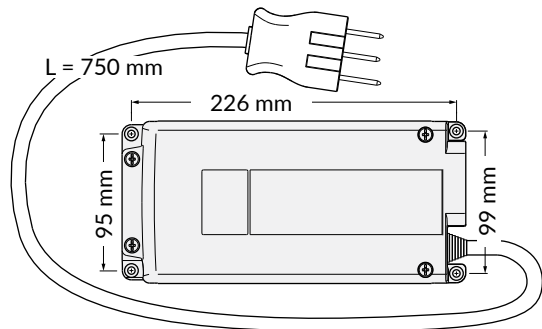


Tilkoblinger for AUX
og vannlekkasje-
sensor (tilleggsutstyr).
Se kapittel 5.



PCU6.1-PP - INSTALLASJON

1-fases. Stikkontakt INN og UT.



Se etiketten på strømstyringsenheten ©.

▲ ADVARSEL

Forsikre deg om at det ikke er strømfor-
syning til komfyren og ovnen ved å slå av
sikringen. Forsikre deg også om at komfy-
ren er slått av.

Utgående kabler er alltid strømførende
når strømstyringsenheten er koblet til
strømmettet. Hvis en ledning er løs, må
den dekkes ordentlig.

TIPS

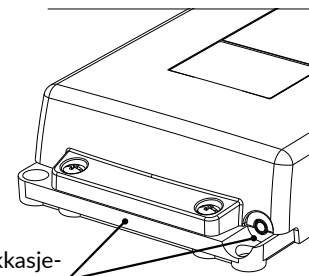
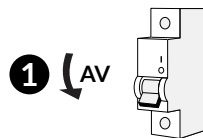
Rørros Siro Tak vil automatisk gjenkjenne
komfyrtype under matlaging for å redusere
falske alarmer: for å øke hastigheten på au-
to-gjenkjenning, kan du velge komfyrtypen
manuelt i henhold til kapittel 4.3.

▲ VIKTIG

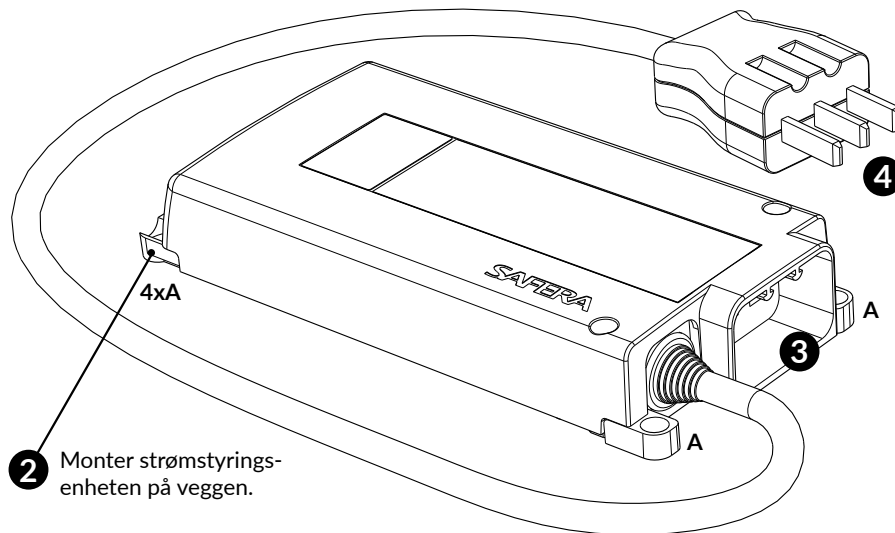
Installer strømstyringsenheten © slik at
den ikke blir eksponert mot fuktighet.
Kontroller at alle kabler kan beveges fritt.

Monter strømstyringsenheten © i venti-
lert område, og ikke utsett den for over-
dreven varme. Se etiketten på strømsty-
ringsenheten for brukstemperaturer.

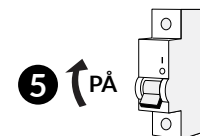
PCU6.1-PP: spesielt tilpasset for ek-
sisterende installasjoner, med enkel et-
termontering. Denne modell er ikke i
henhold til kravene i NEK 400:2014 for
installering i nyinstallasjoner, da den-
ne er pluggbar. Da må PCU6.1-P eller
PCU6.3-F velges.



Tilkoblinger for AUX og vannlekkasje-
sensor (tilleggsutstyr). Se kapittel 5.

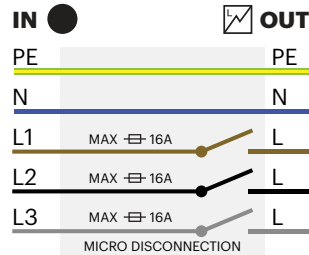
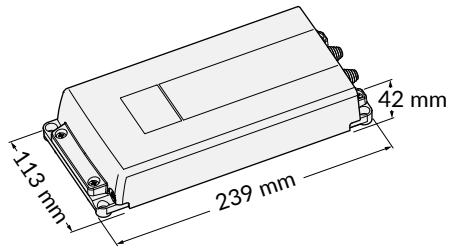
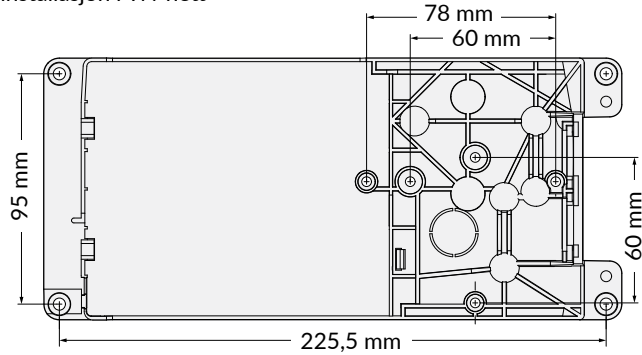


2 Monter strømstyrings-
enheten på veggen.



PCU6.3-F - INSTALLASJON

3-fase, fast installasjon i TN-nett



▲ ADVARSEL

Forsikre deg om at det ikke er strømfor-
syning til komfyren og ovnen ved å slå av
sikringen. Forsikre deg også om at komfy-
ren er slått av.

Utgående kabler er alltid strømførende
når strømstyringsenheten er koblet til
strømnettet. Hvis en ledning er løs, må
den dekket ordentlig.

▲ VIKTIG

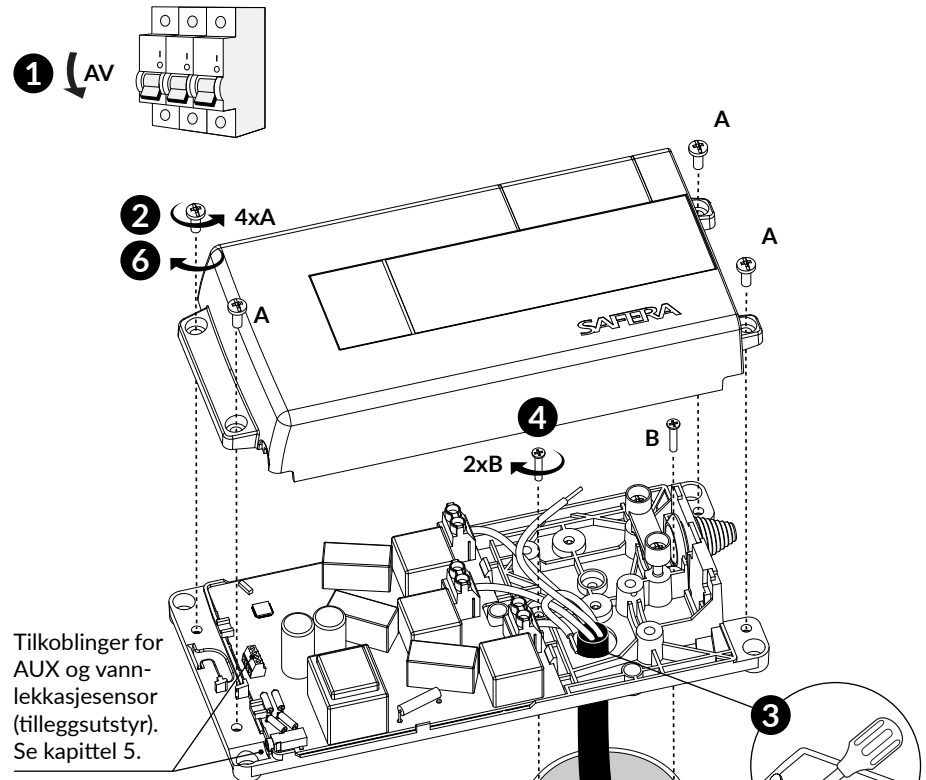
Installer strømstyringsenheten © slik at
den ikke blir eksponert mot fuktighet.
Kontroller at alle kabler kan beveges fritt.

▲ VIKTIG

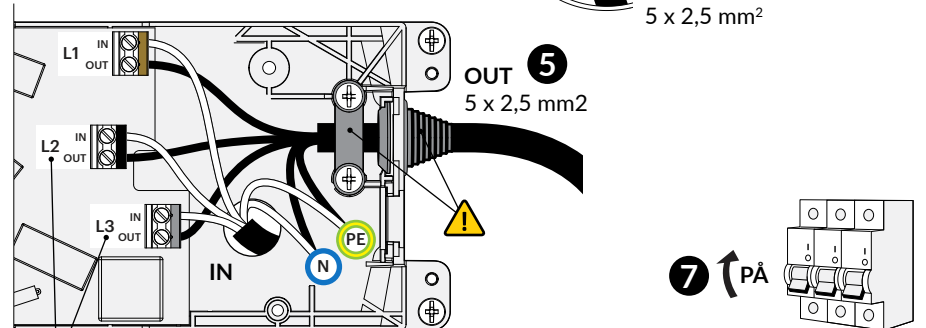
Monter strømstyringsenheten © i venti-
lert område, og ikke utsett den for over-
dreven varme. Se etiketten på strømstyr-
ingsenheten for brukstemperaturer.

☒ TIPS

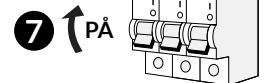
Rørøs Siro Tak vil automatisk gjenkjenne
komfyrtype under matlaging for å reduse-
re falske alarmer: for å øke hastigheten på
auto-gjenkjenning, kan du velge komfyrty-
pen manuelt i henhold til kapittel 4.3.



Tilkoblinger for
AUX og vann-
lekkagesensor
(tilleggsutstyr).
Se kapittel 5.

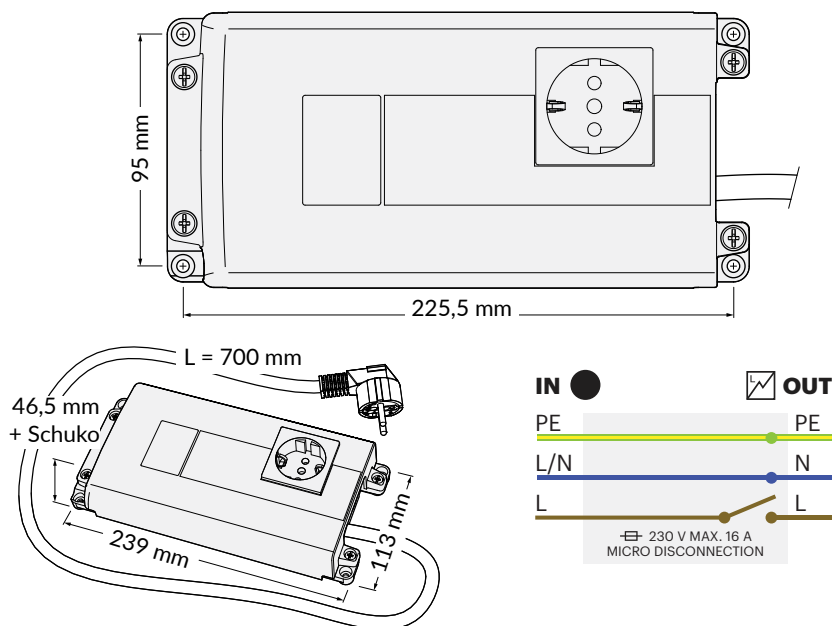


⚠ Faserekkefølgen kan velges fritt. Hvis bare to faser brukes,
kobler du dem til terminal L2 og L3.



PCU6.1-S - INSTALLASJON

1-fases, Schuko-stikkontakt IN/OUT



▲ ADVARSEL

Forsikre deg om at det ikke er strømfor-
syning til komfyren og ovnen ved å slå av
sikringen. Forsikre deg også om at komfy-
ren er slått av.

Utgående kabler er alltid strømførende
når strømstyringsenheten er koblet til
strømnettet. Hvis en ledning er løs, må
den dekkes ordentlig.

📌 TIPS

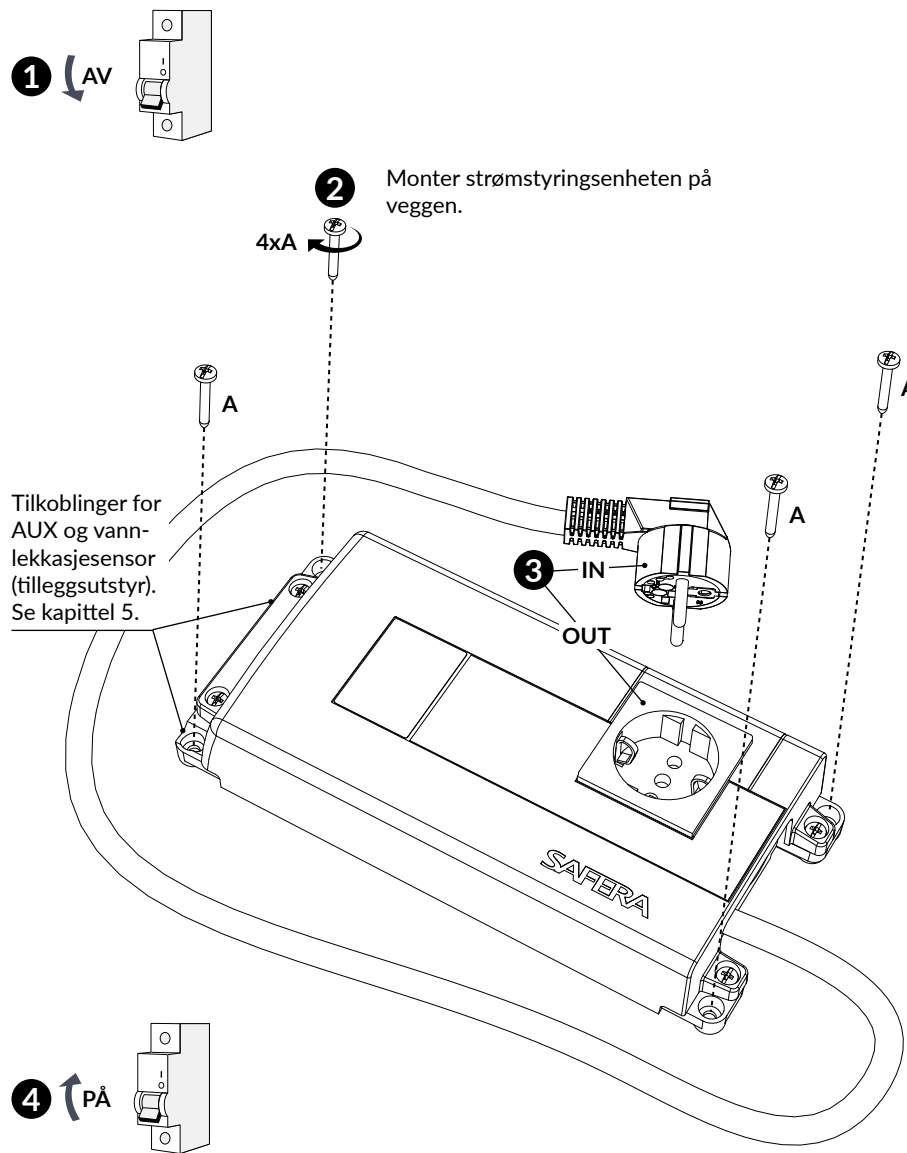
Rørros Siro Tak vil automatisk gjenkjenne
komfyrtipe under matlaging for å reduse-
re falske alarmer: for å øke hastigheten på
auto-gjenkjenning, kan du velge komfyrti-
pen manuelt i henhold til kapittel 4.3.

▲ VIKTIG

Installer strømstyringsenheten © slik at
den ikke blir eksponert mot fuktighet.
Kontroller at alle kabler kan beveges fritt.

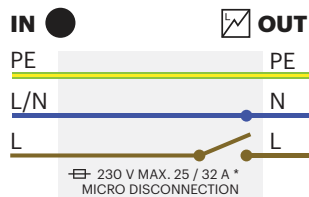
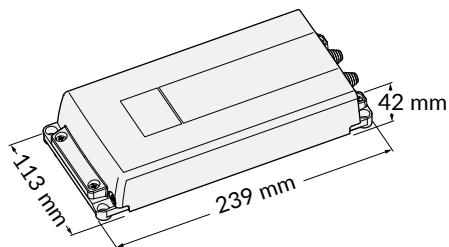
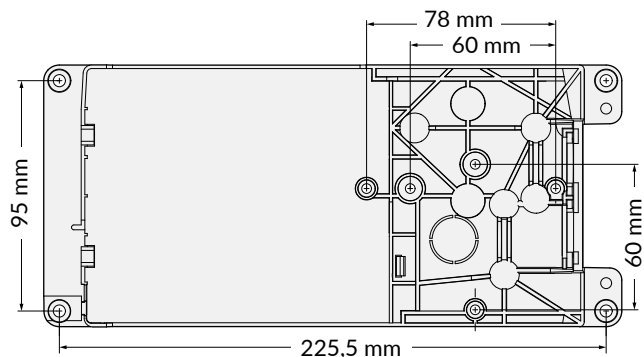
Monter strømstyringsenheten © i venti-
lert område, og ikke utsett den for over-
dreven varme. Se etiketten på strømsty-
ringsenheten for brukstemperaturer.

PCU6.1-S: spesielt tilpasset for eksis-
terende installasjoner, med enkel et-
termontering. Denne modell er ikke i
henhold til kravene i NEK 400:2014 for
installering i nyinstallasjoner, da den-
ne er pluggbar. Da må PCU6.1-P eller
PCU6.3-F velges.



PCU6.1-F - INSTALLASJON

1-fases, fast installasjon.



Se etiketten på strømstyringsenheten ©.

▲ ADVARSEL

Forsikre deg om at det ikke er strømfor-
syning til komfyren og ovnen ved å slå av
sikringen. Forsikre deg også om at komfy-
ren er slått av.

Utgående kabler er alltid strømførende
når strømstyringsenheten er koblet til
strømnettet. Hvis en ledning er løs, må
den dekket ordentlig.

▲ VIKTIG

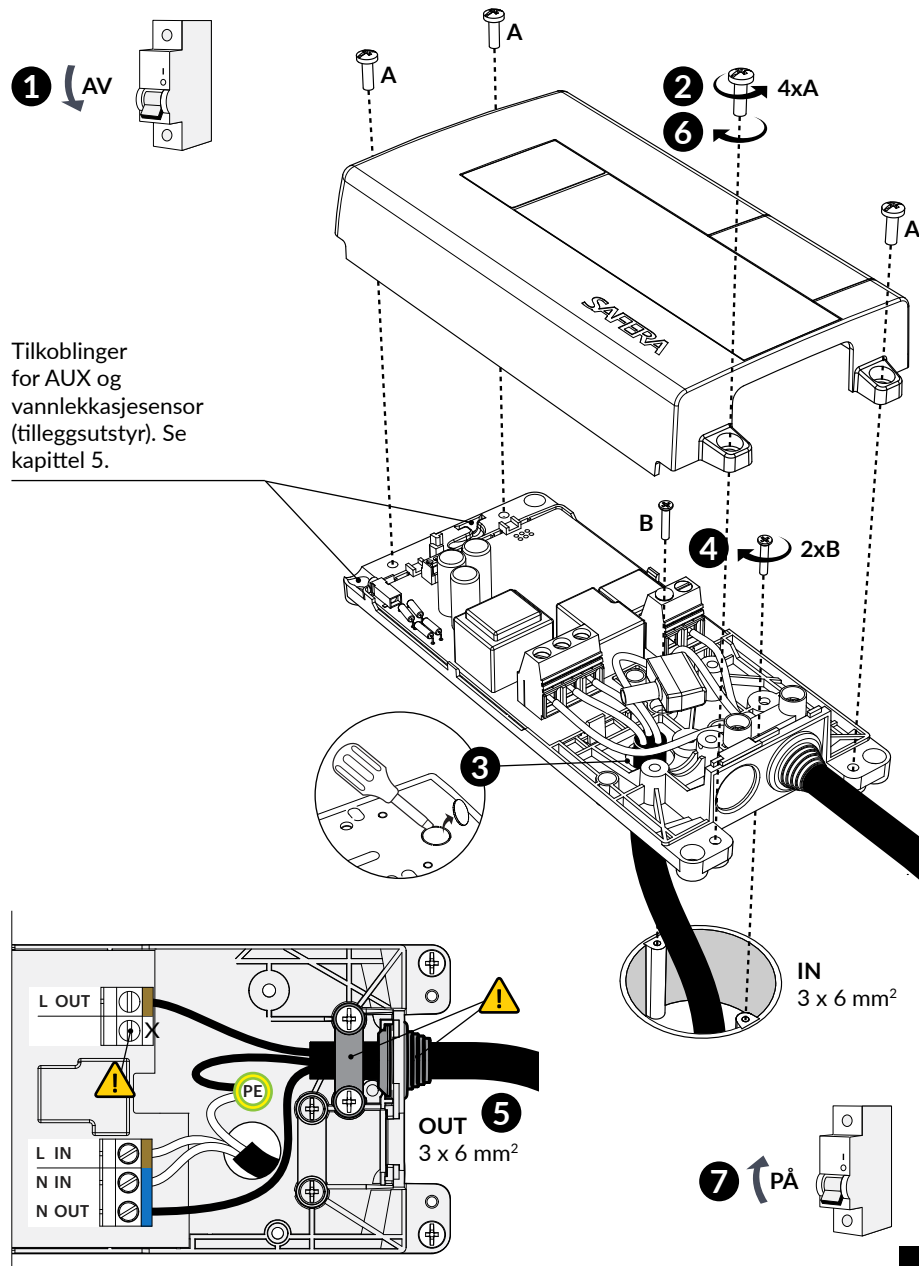
Installer strømstyringsenheten © slik
at den ikke blir eksponert mot fuktighet.
Kontroller at alle kabler kan beveges fritt.

▲ VIKTIG

Monter strømstyringsenheten © i venti-
lert område, og ikke utsett den for over-
dreven varme. Se etiketten på strømsty-
ringsenheten for brukstemperaturer.

☐ TIPS

Røros Siro Tak vil automatisk gjenkjenne
komfyrtype under matlaging for å reduse-
re falske alarmer: for å øke hastigheten på
auto-gjenkjenning, kan du velge komfyrty-
pen manuelt i henhold til kapittel 4.3.

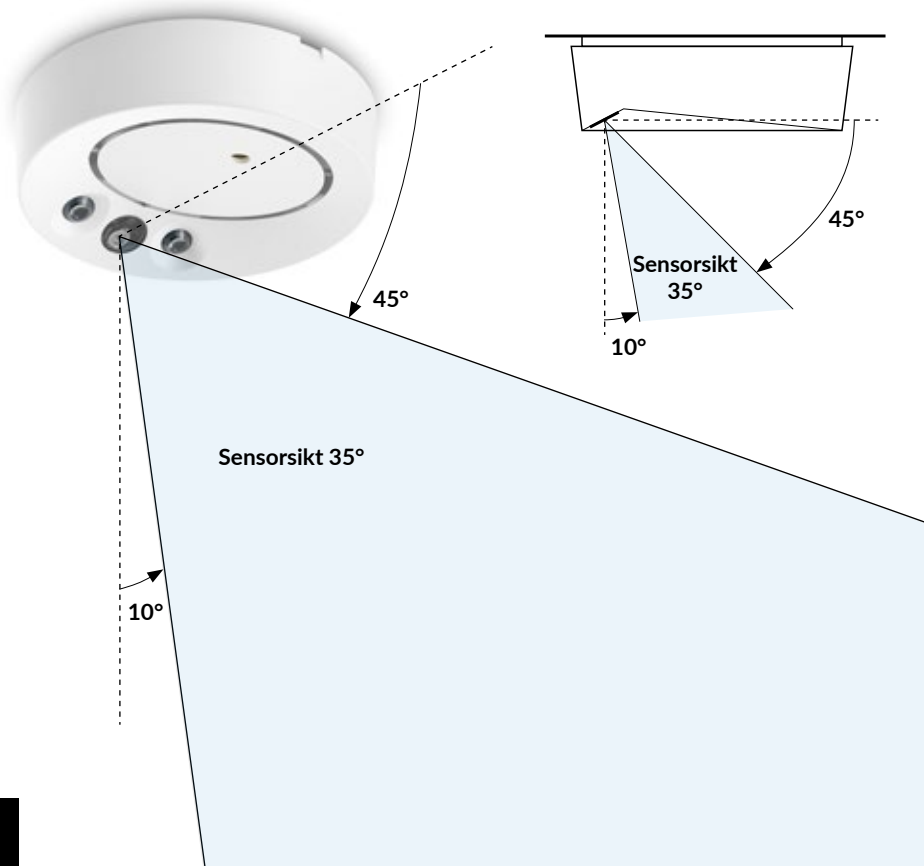


Merk sensorretning og sikt:

▲ ADVARSEL

Sørg for at sensorenheten har fri sikt til hele komfyren, og at det er ingen hindringer som blokkerer for sikten. Feil installasjon kan føre til at ovnen ikke reagerer på farlige matlagingsituasjoner.

Ikke plasser varme gjenstander eller annet utstyr med varme overflater (f.eks. toastjern, grillplater etc.) i umiddelbar nærhet til platetoppen, de kan forstyrre sensoren.



Kontroller at det ikke er noen hindringer som blokkerer sensorsikten:

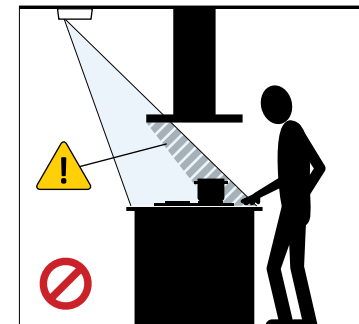
Eksempel 1:

Et høyt element (f.eks. nedfellbar vifte) blokkerer sensorens sikt til komfyren.



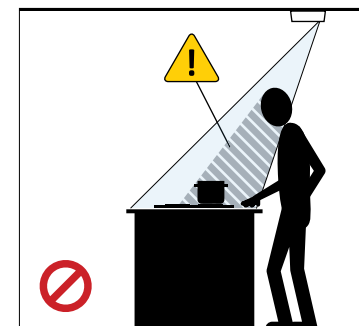
Eksempel 2:

En ventilator blokkerer sensorens sikt til komfyren.



Eksempel 3:

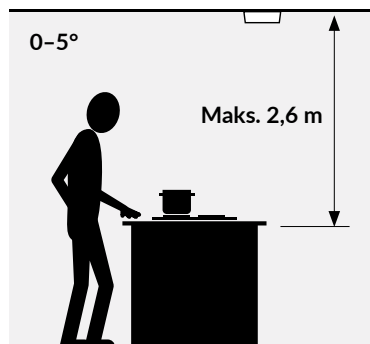
Brukeren av komfyren blokkerer sensorens sikt til komfyren.



Velg og følg monteringsanvisningene basert på kjøkkenets takvinkel:

Tak i vater 0...5°

Se monteringsanvisningen på side 18-19 hvis taket på kjøkkenet er i vater.

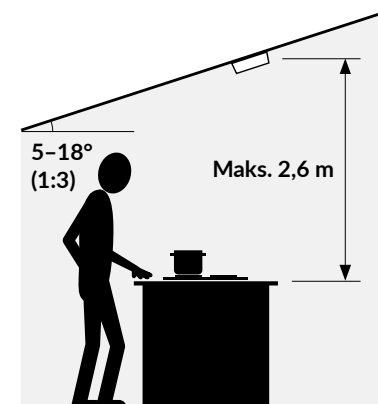


▲ ADVARSEL

Røros Siro Tak er kompatibel med komfyrer som ikke er bredere enn 90 cm.

Tak med helling 5...18° (1:3)

Se monteringsanvisningen på side 20-21 hvis taket på kjøkkenet heller.



▲ ADVARSEL

Røros Siro Tak er kompatibel med komfyrer som ikke er bredere enn 90 cm.

Montering av sensor

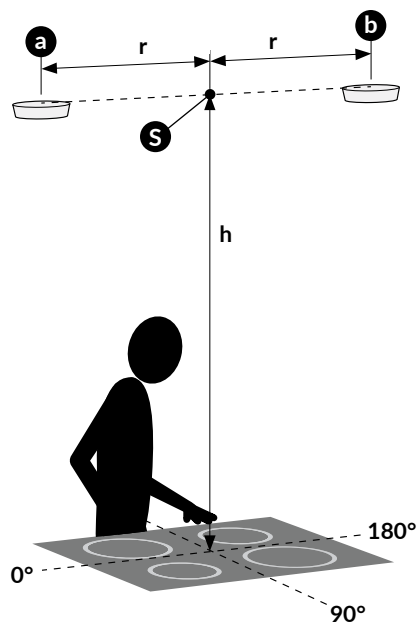
Tak i vater 0...5°

Komfyrbredde maks. 90 cm

1 Merk av sensorenhetens ① monteringssted

1. Finn S-stedet i taket som er vertikalt rett over sentrum av komfyren.
2. Mål monteringshøyden (h).
3. Merk plasseringen av sensorenheten, f.eks. avstanden (r) fra midtpunktet (S) i taket i henhold til tabellen under. Den anbefalte plasseringen er på hver side (0° eller 180°) av komfyren, se plassering (a) eller (b) på bildet nedenfor.

Høyde (h)	R min.	R anbefalt	R maks.
1,4 - 1,8 m	0,5 m	0,7 m	0,9 m
1,8 - 2,1 m	0,5 m	0,7 m	1,3 m
2,1 - 2,6 m	0,6 m	0,7 m	1,6 m

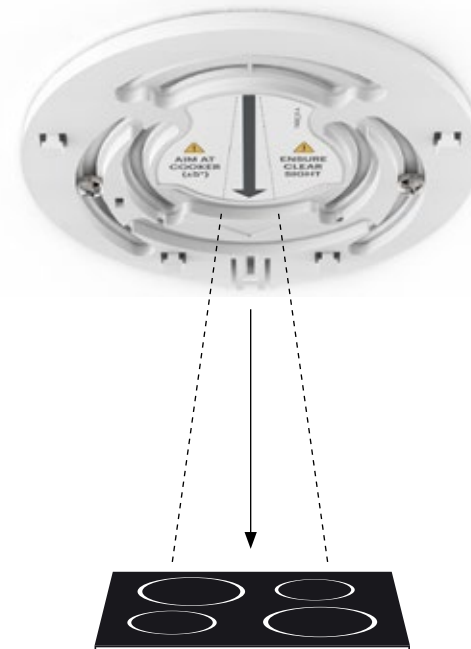


VIKTIG

Det anbefales å montere sensorenheten vinkelrett (f.eks. 0°, 90°, 180° eller 270°) for komfyren. Andre retninger er også tillatt, men sørg for at sensorenheten har fri sikt til komfyren selv om den er i bruk.

2 Fest monteringsbraketten

1. Fjern monteringsbraketten ② fra sensorenheten ① (se 4.3 i brukerhåndboken).
2. Fest monteringsbraketten ② i valgt monteringsplassering, og fest monteringskruene løst.
3. Pilen på monteringsbraketten skal peke ③ mot midten av komfyren.
4. Stram monteringskruene.

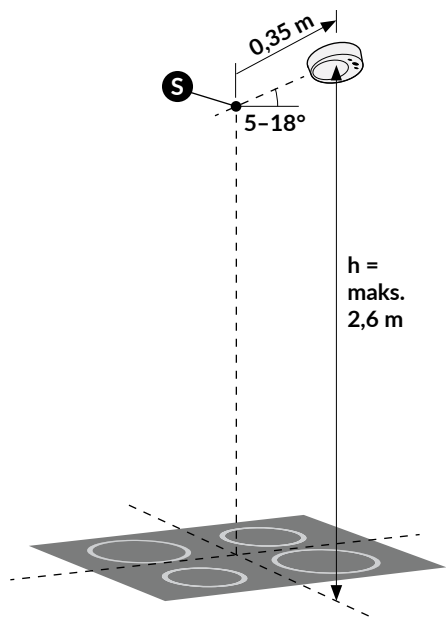


Montering av sensor

Tak med helling 5...18° (1:3)
Komfyrbredde maks. 90 cm

1 Merk av sensorenhetens ① monteringssted

1. Finn S-stedet i taket som er vertikalt rett over sentrum av komfyren.
2. Merk sensorenhetens plassering ved å måle 0,35 m fra midtpunktet (S) oppover på det hellende taket.
3. Kontroller at den vertikale monteringshøyden (h) mellom komfyren og midten av monteringsbraketten ② ikke er høyere enn 2,6 m.

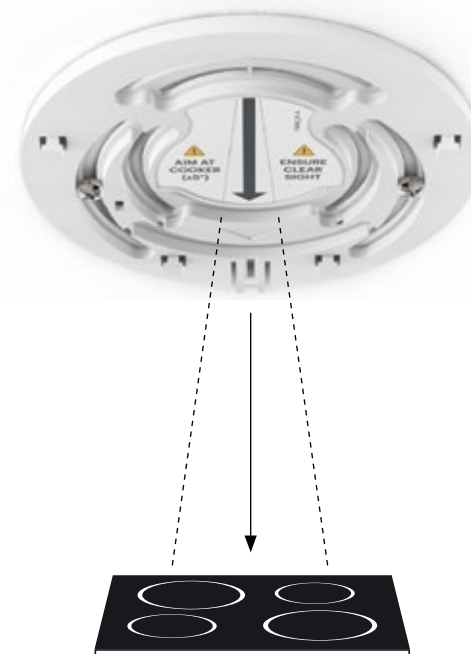


▲ ADVARSEL

Maks. tillatt takhelling er 18° (1:3).

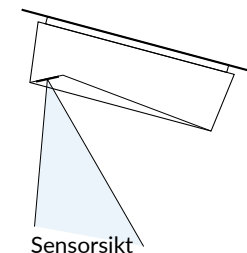
2 Fest monteringsbraketten

1. Fjern monteringsbraketten ② fra sensorenheten ① (se 4.3 i brukerhåndboken).
2. Fest monteringsbraketten ② i valgt monteringsplassering, og fest monteringskruene løst.
3. Pilen på monteringsbraketten skal peke ③ mot midten av komfyren.
4. Stram monteringskruene.



▲ ADVARSEL

På et hellende tak må sensorenheten rettes inn slik at sensorene og pilen på monteringsbraketten ② peker nedover. Se bildet til høyre.



1 Fjern batterifliken fra sensorenheten ①



2 Still inn alarmgrensen i henhold til installasjonshøyden

Standardinnstillingen for alarmgrense er 8 (område 3-10) noe som er anbefalt for en monteringshøyde på 1,6-1,7 m.

Du kan justere alarmgrensen slik:

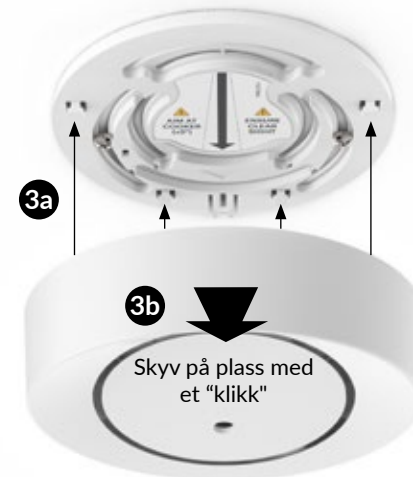
1. Trykk på justeringsknappen ② i 5 sekunder, så vil du gå inn i manuell justeringsmodus 1: Innstillinger for alarmgrense.
2. Still inn alarmgrensen i henhold til kapittel 4. Manuell justeringsmodus og modus 1: Innstillinger for alarmgrense.

TIPS

Røros Siro Tak vil automatisk gjenkjenne komfyrtype under matlaging for å redusere falske alarmer: for å øke hastigheten på auto-gjenkjenning kan du velge komfyrtypen manuelt i henhold til kapittel 4.3.

3 Monter sensorenheten ① på monteringsbraketten ②

Monter sensorenheten ① på monteringsbraketten ② ved å a) føre den til de fire pinnene og b) deretter skyve den forsiktig over i låst stilling.



4 Kontroller om utstyret er i god stand

1. Tilså at platetoppen er romtemperert.
2. Trykk på OK-knappen ③ i 3 sekunder: indikatorlampen ④ begynner å blinke oransje.
3. Plasser en tom kasserolle på en stekeplate på medium til høy effekt (f.eks 8/10).
4. Stå minst to meter unna platetoppen for å unngå å forstyrre testen.
5. Vent i maksimum to minutter til sensorenheten avgir et lydsignal og indikerer testresultatet:
 - **Testen er vellykket hvis:** indikatorlampen ④ blinker grønt og komfyren ble slått av
 - **Testen er ikke vellykket hvis:**
 - indikatorlampen ④ blinker rødt og komfyren er slått av: kontroller eller installer sensorenheten ① på nytt
 - komfyren ikke er slått av: kontroller eller installer strømkontrollenheten på nytt ⑤
6. Trykk på OK-knappen ③ for å fullføre testen.

Dato Installert

TIPS

Med induksjonskomfyr bruker du en kompatibel skive.

3. INSTALLASJONSFEILSØKING

Problem	Tiltak
Problemer med kontroll av riktig drift: platestrømmen slås ikke av	<ul style="list-style-type: none"> • Prøv igjen med samme kokeplate, og sikre at platen står på høyeste innstilling. • Ved induksjonsplate, bruk et passende kokekar, slik at platen forbruker strøm. • Sjekk all kabling til strømforsyningsenheten ③.
Komfyren kan ikke slås på etter å ha trykket på OK-knappen ③.	<p>Se brukerveiledningens kapittel 3.2. Hvis problemet vedvarer, kan utstyret være defekt. Trykk på OK-knappen ③ for å finne ut problemtypen med indikatorlyset ④:</p> <p>Indikatorlyset ④ blinker i blått:</p> <ul style="list-style-type: none"> • Blinker en gang: Problem med den trådløse forbindelsen. • Blinker to ganger: Problem med strømforsyningsenheten ③. • Blinker tre ganger: Strømstyringsenhet ③ er overopphetet. <p>Indikatorlyset ④ blinker i gult:</p> <ul style="list-style-type: none"> • Blinker en gang: Problem med sensorer ⑥. • Blinker to ganger: Problem med sensorenhet ①. • Blinker tre ganger: Feil installasjonsposisjon på sensorenheten ①.
Feil installasjonsposisjon på sensorenheten ①.	<p>Sensorenheten ① vil automatisk gjenkjenne installasjonsposisjonen første gangen komfyren brukes til matlaging. Etter auto-gjenkjenningen er ferdig, vil komfyrvakten hindre bruk av komfyr og ovn hvis sensorenheten ① fjernes fra sin opprinnelige installasjonsposisjon. For å gjøre det mulig å bruke komfyren, sett sensorenheten ① tilbake på monteringsbraketten ②. Hvis problemet vedvarer, kan det hende at auto-gjenkjenningen ikke var vellykket. Sørg for riktig plassering av sensorenheten ① (se installasjonsmanualen trinn 2/3) og koble til den trådløse tilkoblingen på nytt manuelt i henhold til installasjonsmanualen kapittel 4.2. Feilen skal deretter automatisk tilbakestilles etter to minutter.</p>
Den trådløse forbindelsen fungerer ikke.	Gå i manuell justeringsmodus og konfigurere den trådløse forbindelsen manuelt, se kapittel 4.
Sensorenheten ① reagerer ikke på noen av knappene og ingen av indikatorlysene er tent.	Forsikre deg om at batteriene er riktig plassert og de de ikke er tomme.
Utstyret slår av strømmen fra komfyren, men strømmen kommer umiddelbart tilbake.	Forsikre deg om at strømstyringsenheten ③ er korrekt tilkoblet – med andre ord at komfyren til koblet til UT-kabelen.

4. MANUELL JUSTERINGSMODUS

For muliggjøre rask installasjon, er standardinnstillingene til Røros Siro Tak egnet for de fleste vanlige installasjoner. Hvis du trenger å installere sensorenheten utenfor standard installasjonsdimensjoner eller skifte komfyren, sensorenheten eller strømstyringsenheten i den originale installasjonen, må man åpne manuell justeringsmodus.

Trykk på justeringsknappen ② i fem sekunder, så får du den manuelle justeringsmodus 1. Trykk på OK-knappen ③ for å gå til neste modus:

Modus	Funksjon	Indikatorlys ④
Modus 1	Innstillinger for alarmgrense	Lyser hvitt
Modus 2	Manuelt oppsett av trådløs forbindelse	Blinker lilla-blått
Modus 3	Manuell kalibrering av komfyrtype	Blinker gult-grønt
Modus 4	Testing og justering av AUX-tilkobling	Blinker hvitt (normal AUX-modus), eller Blinker rødt (omvendt AUX-modus)

4.1 Modus 1: Innstillinger for alarmgrense

Når indikatorlyset ④ lyser hvitt, kan du justere alarmgrensen:

1. Kontroller den nærmeste anbefalte alarmgrensen fra referansetabell 1 under.
2. Juster alarmgrensen tilsvarende (standardinnstilling er 8):
 - Du kan heve alarmgrensen (+1): trykk på justeringsknapp ②.
 - Du kan senke alarmgrensen (-1): trykk på justeringsknapp ①.
3. Etter justering av alarmgrensen, blir den nye alarmgrensen indikert som vist i tabell 2 og komfyrvakten avslutter automatisk manuell justeringsmodus. Hvis du skal justere alarmgrensen mer enn ett trinn, må du gå inn igjen i manuell justeringmodus.

Du går til manuell justeringsmodus 2 uten endringer i modus 1 ved å trykke på OK-knappen ③.

Tabell 1: Alarmgrense.

Installasjonshøyde (målt vertikalt mellom platetopp og sensor)	Anbefalt alarmgrense
1,4 - 1,5 m	10
1,5 - 1,6 m	9
1,6 - 1,7 m	8*
1,7 - 1,8 m	7
1,8 - 1,9 m	6
2,0 - 2,1 m	5
2,1 - 2,3 m	4
2,3 - 2,6 m	3

* standard

Tabell 2. Den nye alarmgrensen blir indikert som vist i tabellen:

Farge på indikatorlyset ④	Antall pip	Alarmgrense
Rødt	••• •••	12
	••• ••	11
	••• •	10
	•••	9
	••	8 (standard)
	•	7
Blått	••• •••	6
	••• ••	5
	••• •	4
	•••	3
	••	2
	•	1

▲ ADVARSEL

Ikke still inn alarmgrensen høyere enn 8 under installasjonen. Hvis alarmgrense er stilt for høyt, kan det hende utstyret ikke oppdager en farlig situasjon i tide.

Hvis komfyrvakt gir falske alarmer gjentatte ganger, burde alarmgrensen heves mer enn to trinn fra den anbefalte innstillingen.

4.2 Modus 2: Manuelt oppsett av trådløs forbindelse

Når indikatorlyset ④ blinker lilla-blått, kan du manuelt konfigurere den trådløse forbindelsen mellom sensorenheten ①A og strømstyringsenheten ③C, for eksempel ved skifte av en av enhetene:

- Slå av sikringen til komfyren og ovnen i 10 sekunder
- Sett inn sikringene igjen: strømstyringsenheten ③C vil nå kontakte sensorenheten ①A som gir et lydsignal (•••) og komfyrvakten vil automatisk avsluttet manuell justeringsmodus.

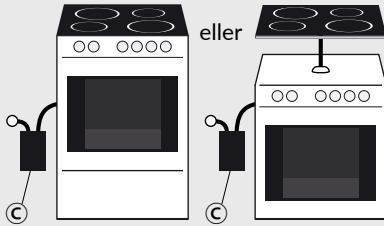
Du går til manuell justeringsmodus 3 uten endringer i modus 2 ved å trykke på OK-knappen ③. Etter manuelt oppsett av den trådløse tilkoblingen, må du kontrollere at den fungerer som den skal i samsvar med kapittel 4.1.1 i brukerhåndboken.

4.3 Modus 3: Manuell kalibrering av komfyrtype

Når indikatorlyset ④ blinker gult-grønt, kan du manuelt kalibrere komfyrtypen fra de to alternativene:

ALTERNATIV 1:

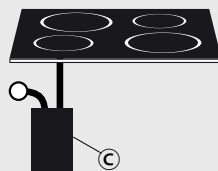
Komfyr **og** ovnen er tilkoblet strømstyringsenheten ③C.



Slå på ovnen og trykk på justeringsknapp ①. Når du hører lydsignalet, slår du av ovnen.

ALTERNATIV 2:

Kun platetoppen er koblet til strømstyringsenheten ③C.



Slå på den største kokeplaten med maksimum effekt og trykk på justeringsknapp ②. Når du hører lydsignalet, slår du av komfyren.

TIPS

Med induksjonskomfyr bruker du en kompatibel kjele / stekapanne.

Etter kalibrering avslutter komfyrvakten automatisk manuell justeringsmodus.

Du går til manuell justeringsmodus 4 uten endringer i modus 3 ved å trykke på OK-knappen ③. Etter manuell kalibrering av komfyrtypen, må du kontrollere at den fungerer som den skal i samsvar med kapittel 4.1.1 i brukerhåndboken.

4.4 Modus 4: Testing og justering av AUX-tilkobling

Når Indikatorlyset ④ blinker hvitt (normal AUX-modus) eller rødt (reversert AUX-modus, se kapittel 5.1.6.), kan du:

- Test AUX-tilkoblingen (standard er OFF (Av)):
 - Slå AUX1-utgangen PÅ/AV ved å trykke på justeringsknappen ①
 - Slå AUX2-utgangen PÅ/AV ved å trykke på justeringsknappen ②
- Sett AUX-modus til «normal» eller «reversert» ved å trykke på og holde inne justeringsknappen ① i fem sekunder:
 - Normal AUX-modus valgt: Indikatorlyset ④ blinker hvitt
 - Reversert AUX-modus valgt: Indikatorlyset ④ blinker rødt

Du avslutter manuell justeringsmodus 4 uten endringer ved å trykke på OK-knappen ③. Komfyrvakten og AUX-signalene vil gå tilbake til normal driftstilstand.

5. VALGFRIE FUNKSJONER

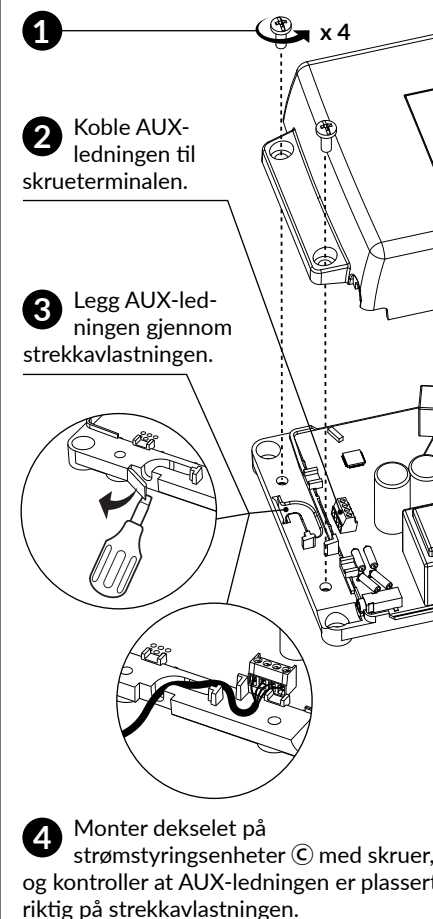
5.1 AUX-tilkobling (valgfritt)

PCU6.3 og PCU6.1 strømstyringsenheter ③ er utstyrt med to utgangssignaler – AUX1 og AUX2 – som er kompatible med de fleste automasjons- og sikkerhetssystemer. De kan brukes til å sende sanntidsstatusinformasjonen fra komfyrvakten.

5.1.1 Elektriske spesifikasjoner

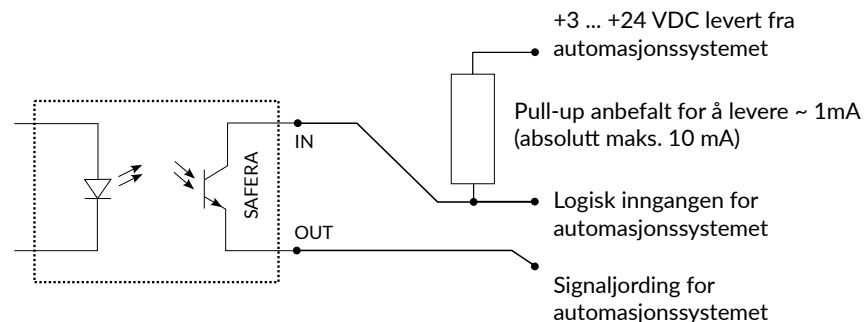
- Optoisolert og potensialfrie AUX-utganger: ingen galvanisk forbindelse mellom AUX-utganger og automasjonssystemet.
- Når en AUX-utgang er aktiv (PÅ), vil optoisolatorens utgangstransistorer holdes i ledende modus, og muliggjør dermed strøm fra INN til UT. Denne tilkoblingen kan brukes akkurat som en relékontakt, men retningen og mengden strøm må kontrolleres som angitt nedenfor. Om nødvendig kan utgangstilstandene også omvendes (se kapittel 5.1.6).
- Maksimal INN-UT spenning er 24 VDC.
- Maksimal INN-UT strøm er 10 mA.
- Bare likespenning mellom INN-UT – ingen AC er tillatt!

5.1.2 Kobling av AUX-kabel til strømstyringsenhetene PCU6.3 og PCU6.1



5.1.3 Eksempel på tilkobling av AUX-utgang

I dette tilfellet er logikkinngangen for hjemmeautomatiseringssystemet trukket til jordpotensialet når AUX-utgangssignalet er aktivt. Merk at den maksimale strømgangen i optokopleren er 10 mA!



Diagrammet viser tilkobling av én AUX-kanal. AUX1 og AUX2 ligner hverandre.

TIPS

De fleste byggautomasjonssystemer har innganger som er utformet for å ikke trenge pull-up-motstander. Et eksempel på denne typen inngang er en 2-terminalsinnang, designet for tilkobling mellom relékontakter (potensialfri forbindelse). I en slik situasjon kan vanligvis AUX kobles direkte til automasjonssystemet. Det eneste som må følges er den gjeldende strømretning (INN > UT), og at strømgangen må begrenses til mindre enn 10 mA av automasjonssystemet.

5.1.4 Logikktolkning for AUX-signal

AUX-signaler kan tolkes på mange måter:

- Enkel PÅ/AV-informasjon for alle typer alarmer (varme, brann eller vannlekkasje). Dette kan leses direkte fra AUX1-utgangen.
- Enkel PÅ/AV-informasjon for matlagingsaktiviteter. Dette kan leses direkte fra AUX2-utgangen.
- Enkel PÅ/AV-informasjon for en feiltilstand. Dette kan leses direkte når både AUX1 og AUX2 er koblet i serie til den samme linjen.
- Fire-tilstanders utgang i henhold til tabellen nedenfor. Dette kan brukes ved å lese både AUX1 og AUX2 separat i automatiseringssystemet, og ved hjelp av intern logikk som fastslår tilstanden.

5.1.5 Utgang-signaler i normal AUX-modus

AUX1-tilstand	AUX2-tilstand	Systemstatus
AV	AV	Ingenting å rapportere Ingen aktive matlagings- eller farlige situasjoner oppdaget.
AV	PÅ	Normal tilberedning oppdaget Denne tilstanden aktiveres umiddelbart når ovnen er slått på. Den vil slå seg av omtrent 1 til 30 minutter etter at matlagingen er avsluttet, avhengig av hvor varm eller kraftig matlagingen har vært. Denne forsinkelsen har to funksjoner 1) signalet kan brukes for optimal styring av ventilatorvifte eller kjøkkenvifte, og 2) signalets AV -> PÅ trinn kan brukes for å telle antallet matlagingsprosesser.
PÅ	AV	ALARM Farlig situasjon oppdaget: matlagingsfare, tidsavbrudd eller ekstrem komfyrtemperatur har forårsaket strømavslag fra komfyren. Dessuten vil en alarm om vannlekkasje utløse denne tilstanden. Denne tilstanden vil bli slettet når brukeren trykker på OK-knappen på sensorenheten.
PÅ	PÅ	Servicebehov I de fleste tilfeller vil strøm til komfyren være kuttet til feilen er løst. Dette omfatter alle kritiske feil på sensorenheter eller strømstyringsenheter. Trykk på OK-knappen for sensorenheten for å se den eksakte årsaken til feilen.

5.1.6 Omvendt AUX-modus

Omvendt AUX-modus = all PÅ-signaler indikeres som AV, og vice versa i tabellen ovenfor.

Omvendt signal-modus kan være nyttig for eksempel når det trengs maksimal pålitelighet i feilsøkingen: hvis ledningene er ødelagt eller all elektrisitet er kuttet, vil resultatet være det samme i som AUX1: AV og AUX2: AV «feiltilstand».

TIPS

Omvendt modus skaper større belastning for det tilkoblede systemet, fordi begge signalene vil være PÅ, mesteparten av tiden. For eksempel kan dette være vanskeligere for batteridrevne, eksterne klienter. Det vil imidlertid ikke påvirke komfyrvaktens egen batteritid.

5.2 Installere vannlekkasjesensoren (tilbehør)

Komfyrvakten kan utstyres med maksimalt fire vannlekkasjesensorer. Sensorene plasseres i vanlige lekkasjeområder, f.eks. under oppvaskmaskinen eller vasken.

- 1 Fest sensorene (F).
- 2 Fest pluggen (G) på lekkasjesensoren til strømstyringsenheten (H).
- 3 Hvis det er en ekstra sensor, er pluggen (G) koblet til kontakten (I) på den forrige sensoren.
- 4 Kontroll driften av den sensoren som er lengst borte (F) ved å plassere en fuktig papirklut på den i 15 sekunder. Hvis vann oppdages, gir sensorenheten (A) et lydsignal og indikatorlyset blinker i blått.
- 5 Kvitter ut alarmen ved å trykke på OK-knappen (3). Rengjør og tørk sensoren.

TIPS

Hvis sensoren forblir våt, vil utstyret avgi en ny alarm 8 timer etter at du har kvittert ut den forrige.

