

SVEDBERGS®

S

N

DK

FI

GB

RU

Spika 150 cc / 160 cc

Sid / page 2-3	Måttskiss / Målskisse / Målskitse / Mittapiirros / Measurement diagram / Эскиз в масштабе
Sid / page 4-7	Sprängskiss / Utvidet skissetegning / Eksplosionstegning / Hajoituskuva / Exploded view / В разобранном виде
Sid / page 8	Felsökning / Feilsøking / Fejlsøgning / Vian etsintä / Troubleshooting / Поиск неисправности
Sid / page 9-10	Skötselansvisning / Vedlikeholdsråd / Brugsanvisning / Hoito-ohjeet / User instruction / Инструкция по уходу

S

1. Före installation så måste anslutningsrören vara rensade från smuts eller dylikt. För att förhindra smutspartiklar att komma in i blandaren, så rekommenderar vi att en avstängningskran är installerat tillsammans med ett filter.
2. Efter installationen, demontera perlatorn (luftblandaren) och spola rent blandaren omsorgsfullt helst med varmt vatten för att avlägsna ev smuts som kan blockera perlatorn.

N

1. Før installasjon må vannrørene som blandebatteriet skal kobles til spyles rene for smuss og lignende. For å hindre partikler å komme inn i blandebatteriet anbefaler vi at det installeres en stoppekran med filter før blandebatteriet tilkobles.
2. Etter installasjonen skal perlatoren (luftdysen) demonteres og blandebatteriet spyles rent med varmt vann for fjerne eventuelt smuss som kan tette perlatoren.

DK

1. Før installationen skal tilslutningsrøret være spulet rent for snavs og urenheder. For at forhindre disse urenheder i at komme ind i armaturet, anbefaler vi, at en stophane installeres sammen med et filter.
2. Efter installationen, afmontes filteret og armaturet skylles omhyggeligt med varmt vand, for at fjerne eventuelle urenheder, der kan stoppe filteret.

FI

1. Ennen asennusta tulee putkien olla huuhdeltu liasta tai vastaavasta. Suosittelemme että asennat sulkuhanaan sihdin, jotta estät epäpuhtauksien tulemisen hanaan.
2. Irrota poresuutin asennuksen jälkeen ja huuhtelee hana huolellisesti puhtaaksi, mieluiten lämpimällä vedellä, jotta mahdollinen irtoava lika ei tuki poresuutinta.

GB

1. Before installation, the attachment pipes must be washed clean from dirt etc. To avoid dirt from coming into the mixer, we recommend that a cut-off cost is installed, together with a filter.
2. After the installation, dismount the perlator (airmixer) and wash the mixer clean thoroughly, preferably with hot water to eliminate dirt which could block the perlator.

RU

1. Перед установкой трубы должны быть промыты от загрязнений. Рекомендуем установить в запорный вентиль сеточку, которая предохранит от попадания загрязнений в смеситель. Подсоедините смеситель.
2. После установки смесителя снимите аэратор и тщательно промойте начисто, желательна теплой водой, чтобы возможные загрязнения не засорили аэратор.

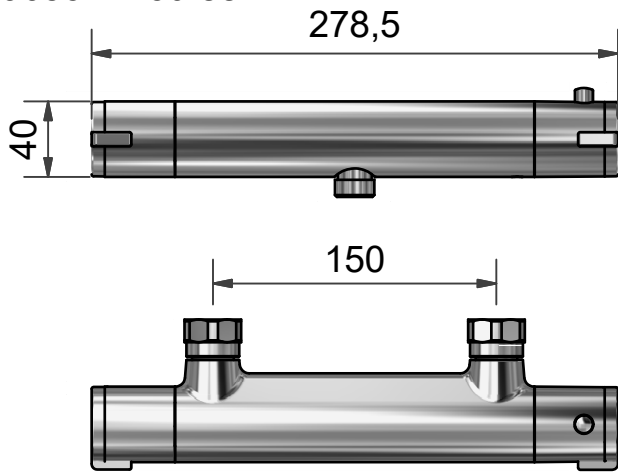
SVEDBERGS®

Svedbergs i Dalstorp AB, Verkstadsvägen 1, 514 63 Dalstorp, SWEDEN

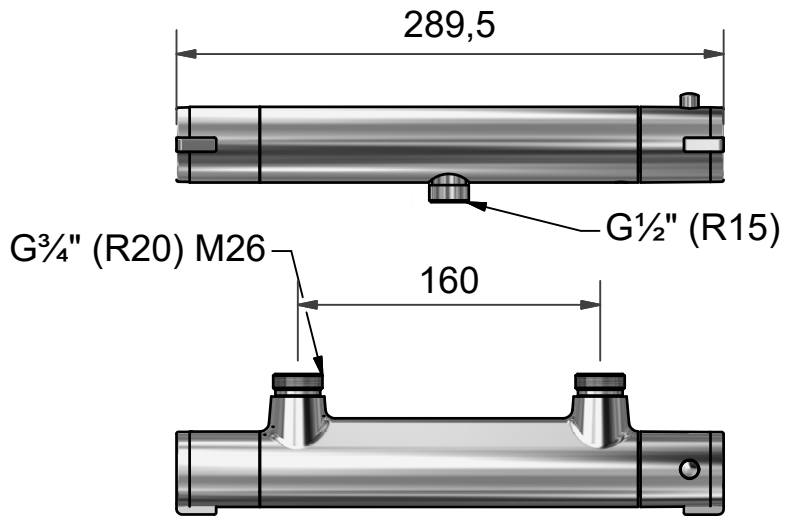
0321-53 30 00, kundtjanst@svedbergs.se, info@svedbergs.se

www.svedbergs.se, www.svedbergs.no, www.svedbergs.dk, www.svedbergs.fi, www.svedbergs.com

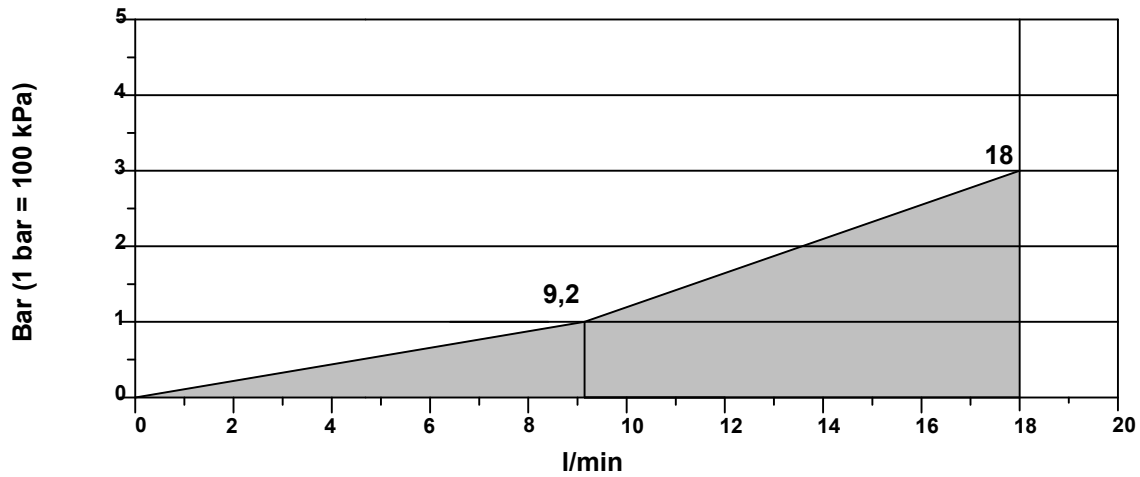
96854: 150 cc



96864: 160 cc



S Flödesschema **FI** Virtauskaavio **GB** Flow rate schedule



S Teknisk information **FI** Tekniset tiedot **GB** Technical information

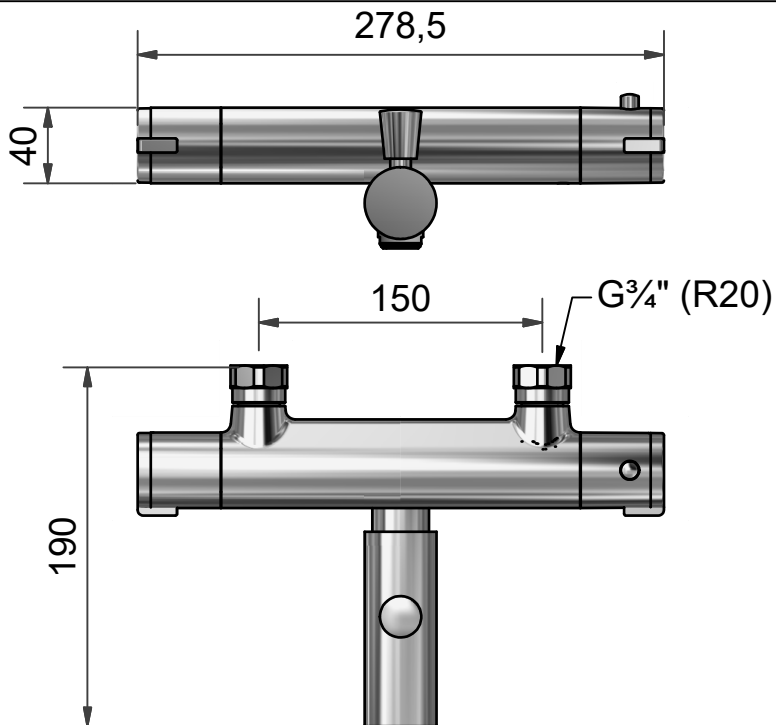
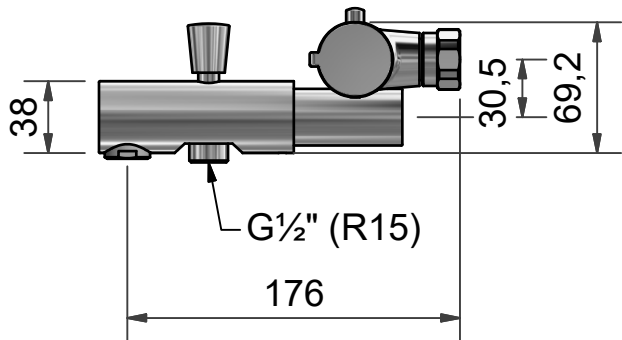
<p>S Arbetsstryck:</p> <p>FI Käyttöpaine:</p> <p>GB Work pressure:</p>	<u>0,5 - 10 bar</u>
<p>S Varmvattenanslutning:</p> <p>FI Lämminvesiliitäntä:</p> <p>GB Warm water connection:</p>	<u>max. 80°C</u>

S Vid höga vattentryck i kombination med rörsystemets konstruktion kan tryckslag förekomma, då bör en tryckslagsdämpare monteras. Rekommenderat vattentryck är 3 bar.

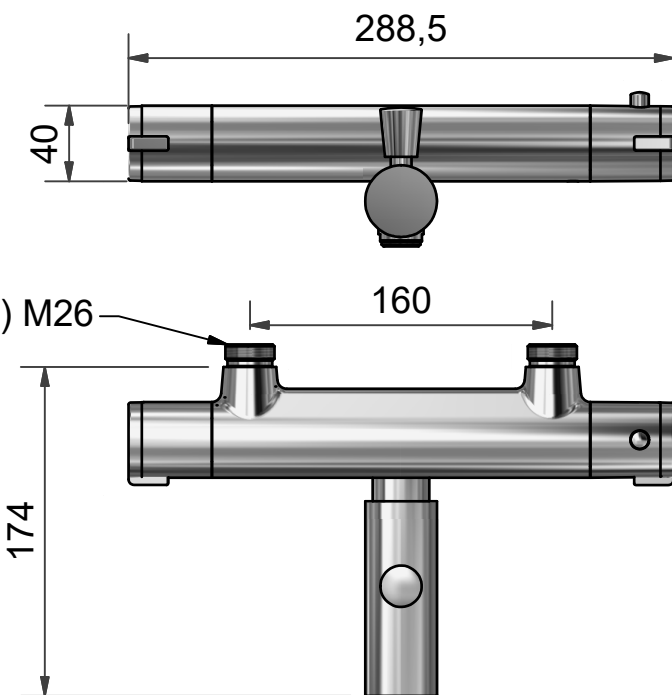
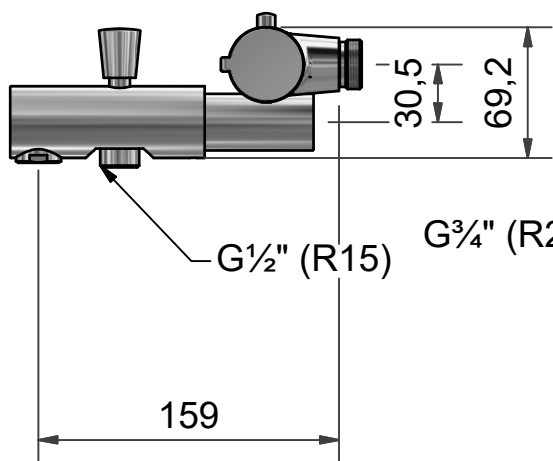
FI Korkea vedenpaine voi aiheuttaa joissakin putkistoissa paineiskuja. Tämä vältetään asentamalla paineen tasaaja. Suositeltu veden paine on 3 bar.

GB High water pressure in combination with the construction of the pipe work can cause a Water Hammer. A shock absorber (water hammer arrestor) is recommended to install to avoid this. Recommended water pressure is 3 bar.

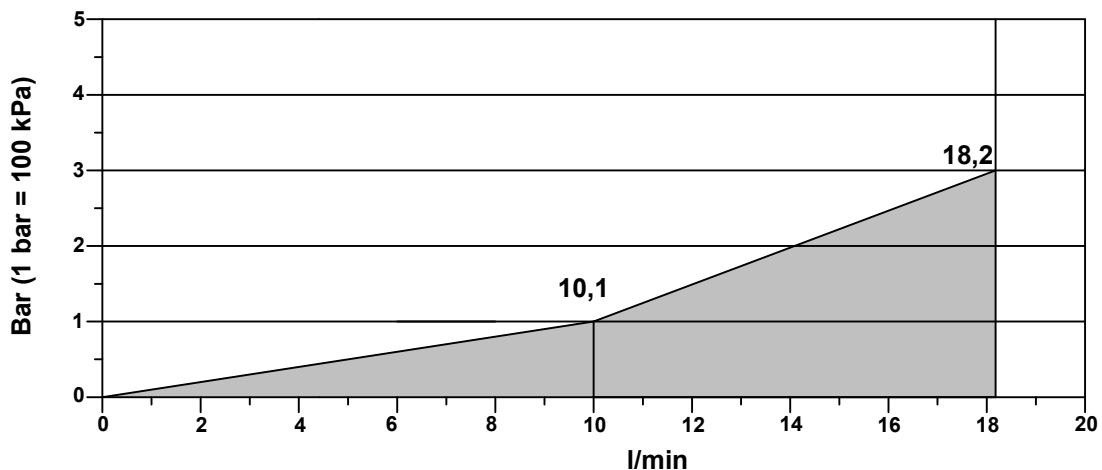
96855: 150 cc



96865: 160 cc

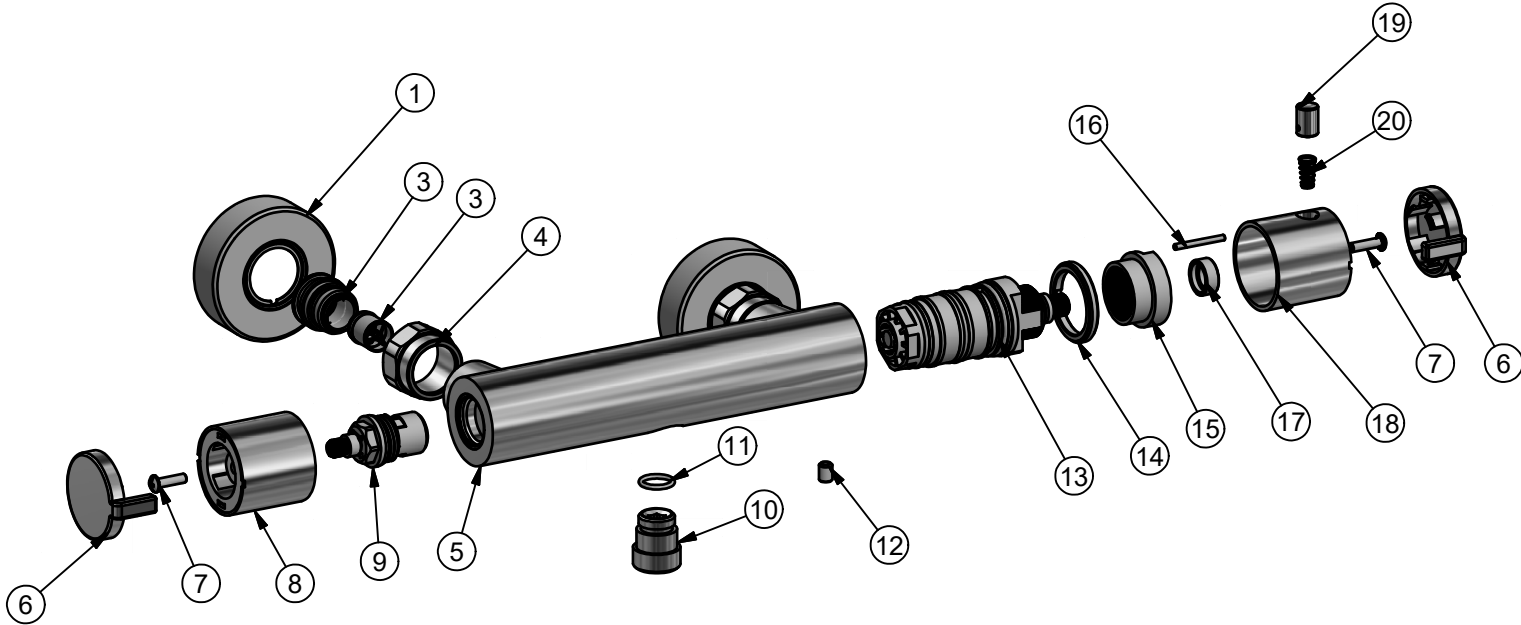
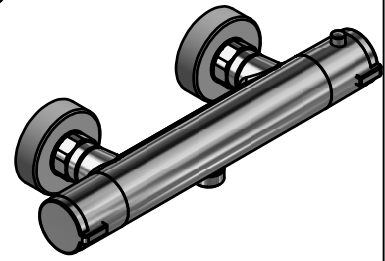


S Flödesschema **FI** Virtauskaavio **GB** Flow rate schedule



S

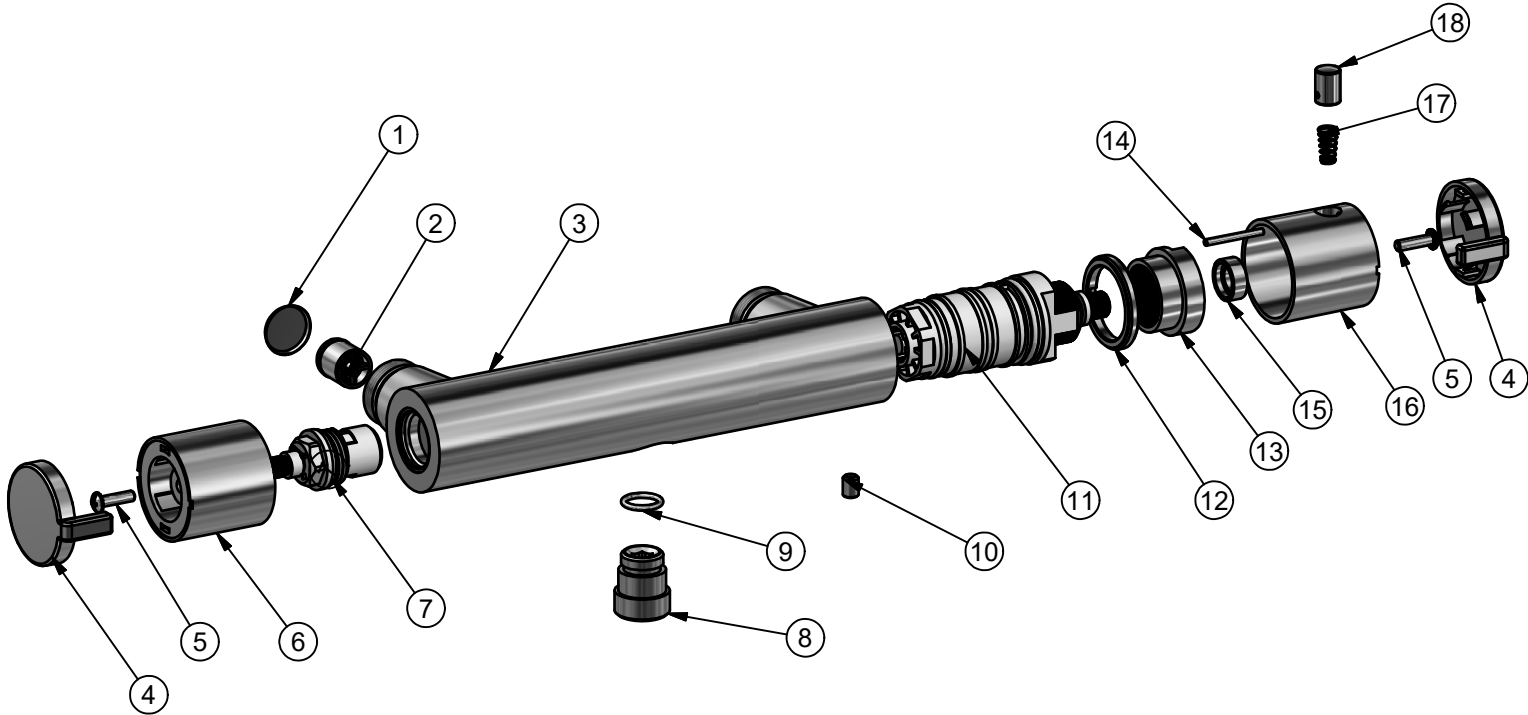
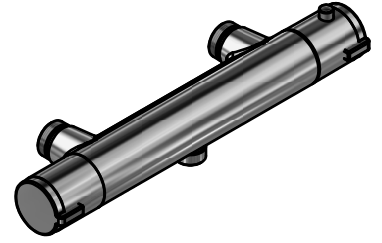
GB

SVEDBERGS®**96854: 150 cc (Krom, Chrome)**

Pos.	Antal	Titel	Art.No.
1	2	Rosett / Cover Cap	
2	2	Säte för backventil / Seat for non return valve	
3	2	Backventil Ø14 / Non return valve Ø14	95006
4	2	Anslutningsmutter G $\frac{3}{4}$ " (R20) / Connection nut G $\frac{3}{4}$ " (R20)	
5	1	Blandarhus cc150 / Mixer body cc150	
6	2	Lock / Cover	
7	2	Skruv M4x15 / Crosshead screw M4 x15	
8	1	Flödeshandtag / Flow regulation handle	95004
9	1	Omkastare / Diverter	95003
10	1	Duschslanginfästning / Shower hose Connection	
11	1	O-ring	
12	1	Låsskruv / Locking Screw	
13	1	Termostat / Thermostat	95002
14	1	Distansring / Spacer ring	
15	1	Temperaturspär / Temperature stop	
16	1	Låsning temperaturspär / Locking for temperature stop	
17	1	Bussning /bussing	
18	1	Temperaturhandtag / Temperature Handle	95000
19	1	Täckhylsa / Cover	
20	1	Temperaturspärffjäder / Temperature lock spring	

S

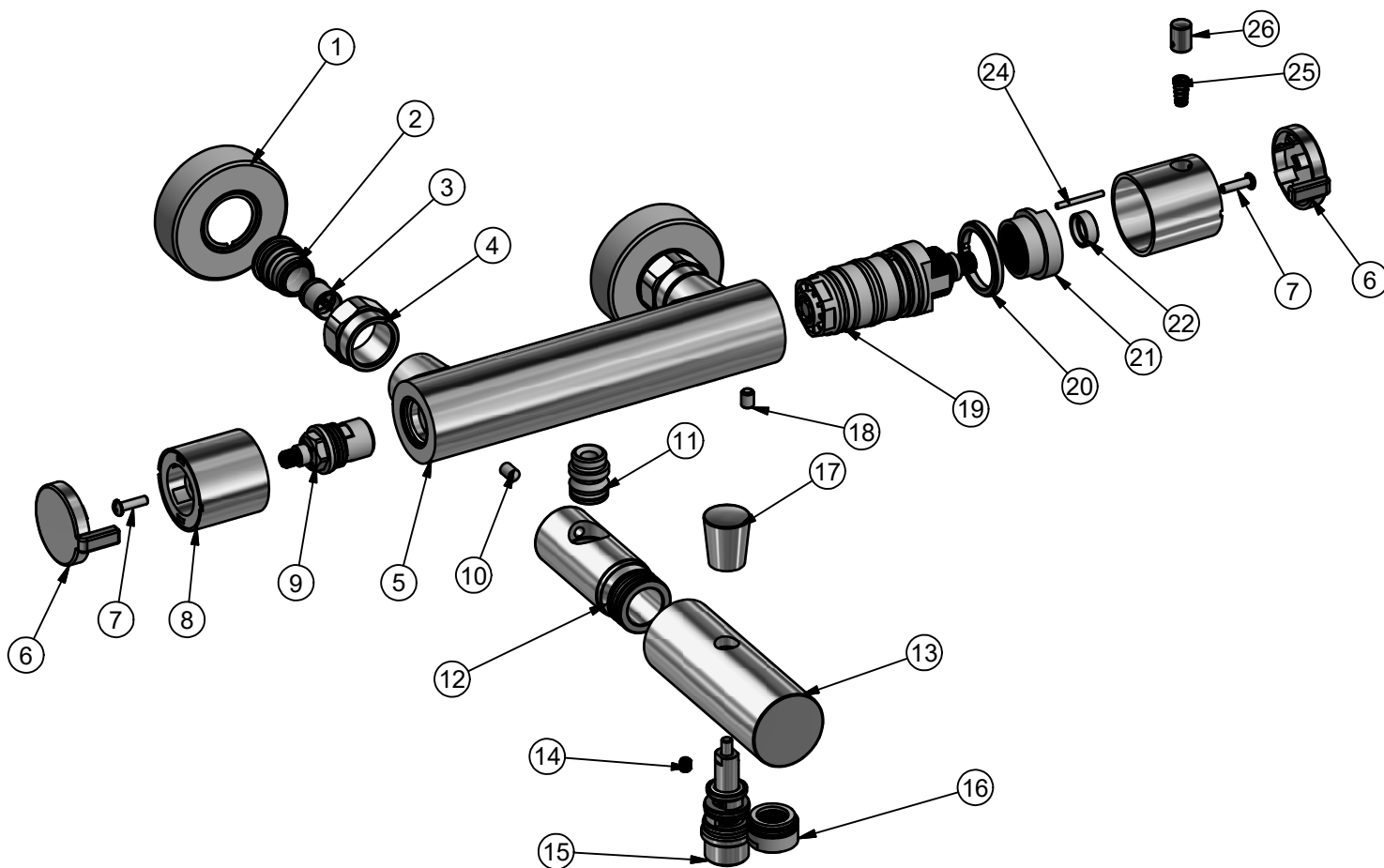
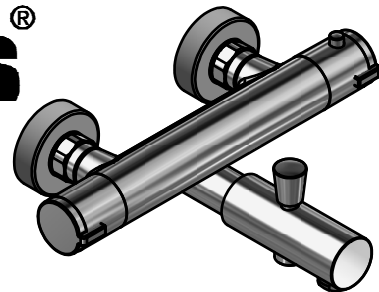
GB

SVEDBERGS[®]**96864: 160 CC (Krom, Chrome)**

Pos.	Antal	Titel	Art.No.
1	2	Filter	
2	2	Backventil / Non return valve	95006
3	1	Blandarhus cc160 / Mixer body cc160	
4	2	Lock / Cover	
5	2	Skruv M4x15 / Crosshead screw M4 x15	
6	1	Flödeshandtag / Flow regulation handle	95004
7	1	Omkastare / Diverter	95003
8	1	Duschslanginfästning / Shower hose Connection	
9	1	O-ring	
10	1	Låsskruv / Locking Screw	
11	1	Termostat / Thermostat	95002
12	1	Distansring / Spacer ring	
13	1	Temperaturspärr / Temperature stop	
14	1	Låsning temperaturspärr / Locking for temperature stop	
15	1	Bussning /bussing	
16	1	Temperaturhandtag / Temperature Handle	95000
17	1	Temperaturspärrfjäder / Temperature lock spring	
18	1	Täckhylsa / Cover	

S

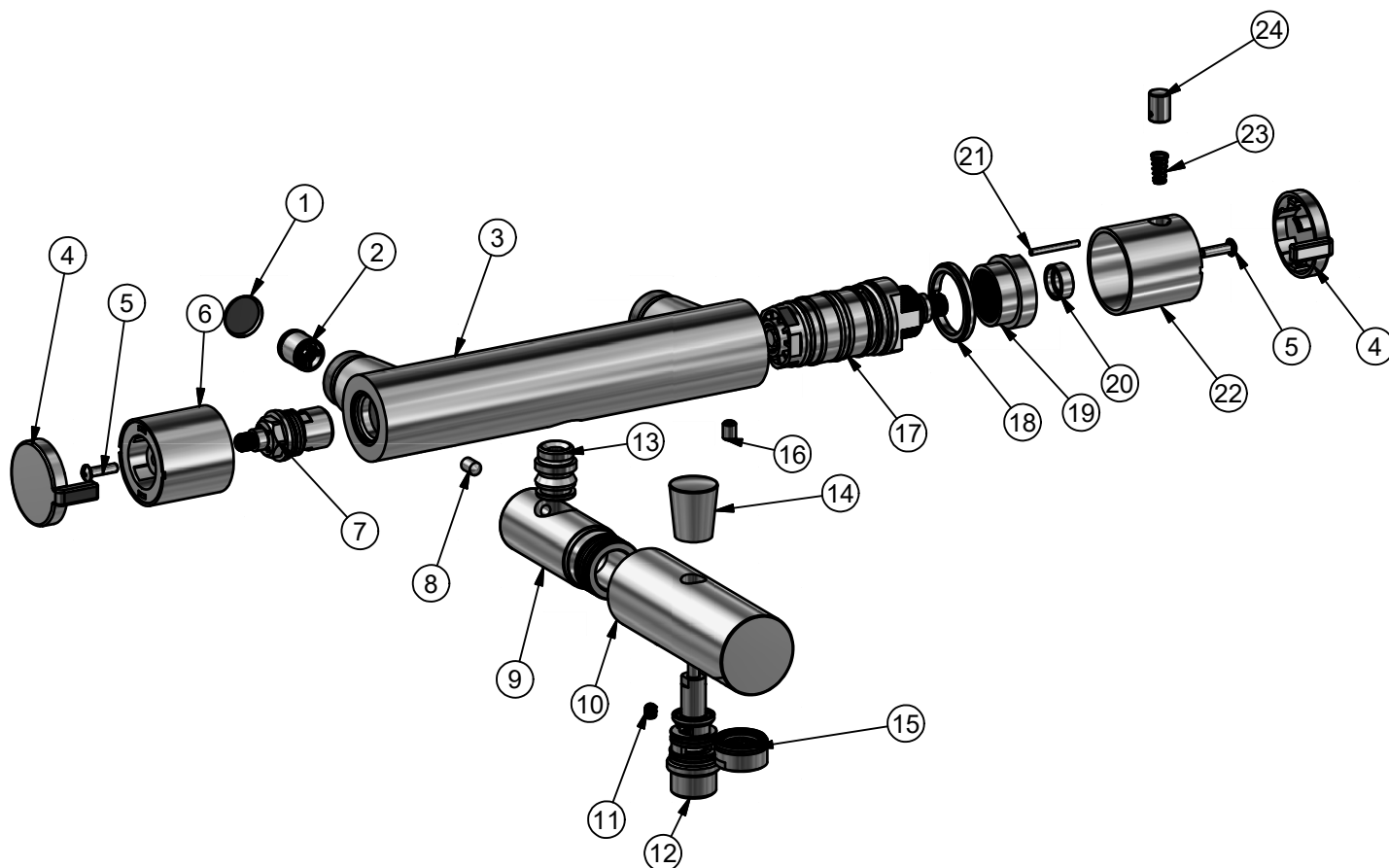
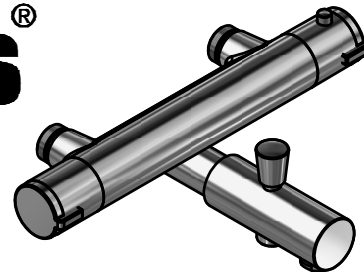
GB

SVEDBERGS®**96855: 150 CC (Krom, Chrome)**

Pos.	Antal	Titel	Art.No.
1	2	Rosett / Cover cap	
2	2	Säte för backventil / Seat for non return valve	
3	2	Backventil Ø14 / Non return valve Ø14	95006
4	2	Anslutningsmutter G ³ / ₄ " (R20) / Connection nut G ³ / ₄ " (R20)	
5	1	Blandarhus CC:150 / Mixer Body CC:150	
6	2	Lock / Cover	
7	2	Skruv M4x15 / Screw M4x15	
8	1	Flödeshandtag / Flow regulation handle	95004
9	1	Omkastare / Diverter	95003
10	1	Låsskruv /Locking Screw	
11	1	Badkarspipsinfästning / Spout Connection	
12	1	Badkarspip / Spout	
13	1	Badkarspip med omkastare /Spout with diverter	
14	1	Låsskruv /Locking Screw	
15	1	Omkastare / Diverter	95008
16	1	Perlator /Aerator	95007
17	1	Omkastare Knopp / Diverter's knob	
18	1	Låsskruv / Locking Screw	
19	1	Termostat / Thermostat	95002
20	1	Distansring / Spacer ring	
21	1	Temperaturspär / Temperature stop	
22	1	Bussning /bussing	
23	1	Temperaturhandtag / Temperature Handle	95000
24	1	Låsning temperaturspär / Locking for temperature stop	
25	1	Temperaturspärffjäder / Temperature lock spring	
26	1	Täckhylsa / Cover	

S

GB

SVEDBERGS®**96865: 160 CC (Krom, Chrome)**

Pos.	Antal	Titel	Art.No
1	2	Filter	
2	2	Backventil / Non return valve	95006
3	1	Blandarhus cc160 / Mixer body cc160	
4	2	Lock / Cover	
5	2	Skruv M4x15 / Screw M4x15	
6	1	Flödeshandtag / Flow regulation handle	95004
7	1	Omkastare / Diverter	95003
8	1	Låsskruv /Locking Screw	
9	1	Badkarspip / Spout	
10	1	Badkarspip med omkastare /Spout with diverter	
11	1	Låsskruv /Locking Screw	
12	1	Omkastare / Diverter	95008
13	1	Badkarspipsinfästning / Spout Connection	
14	1	Omkastare Knopp / Diverter's knob	
15	1	Perlator /Aerator	95007
16	1	Låsskruv / Locking Screw	
17	1	Termostat / Thermostat	95002
18	1	Distansring / Spacer ring	
19	1	Temperaturspär / Temperature stop	
20	1	Bussning /bussing	
21	1	Låsning temperaturspär / Locking for temperature stop	
22	1	Temperaturhandtag / Temperature Handle	95000
23	1	Temperaturspärffjäder / Temperature lock spring	
24	1	Täckhylsa / Cover	

S Felsökning**N Feilsøking****DK Fejlsøgning****FI Vian etsintä****GB Troubleshooting****RU Поиск неисправности**

Symptom / Symtoner / Vika / Sympton / Неисправность	Orsak / Årsak / Årsag / Syy / Reason / Причина	Åtgärd / Tiltak / Forholdsregel / Toimenpide / Remedy / Мероприятие
<ul style="list-style-type: none"> - Dåligt flöde - Läckage ur pip när blandaren är stängd - Temperatursvängningar alt. det går inte att ändra temp. 	<ul style="list-style-type: none"> - Smuts i silfilter (1) - Defekt omkastare (16) - Defekt omkastare (16) - Defekt termostat (20) 	<ul style="list-style-type: none"> - Rengör silfilter (1) - Byt omkastare (16) - Byt omkastare (16) - Byt termostat (20)
<ul style="list-style-type: none"> - Gir lite vann - Läckasje når blanderen er stengt - Temperatursvingninger alt. det går ikke å forandre temp. 	<ul style="list-style-type: none"> - Skitt i filteret (1) - Defekt sjalter (16) - Defekt sjalter (16) - Defekt termostat (20) 	<ul style="list-style-type: none"> - Rengjør filteret (1) - Bytt sjalter (16) - Bytt sjalter (16) - Bytt termostat (20)
<ul style="list-style-type: none"> - Nedsat vandhastighed - Lækage fra tud når armaturet er lukket - Temperatursvingninger alt. det går ikke at ændre temp. 	<ul style="list-style-type: none"> - Snavs i filterne (1) - Defekt omskifter (16) - Defekt omskifter (16) - Defekt termostat (20) 	<ul style="list-style-type: none"> - Rengør filter (1) - Skifte omskifter (16) - Skifte omskifter (16) - Skifte termostat (20)
<ul style="list-style-type: none"> - Hanan virtaama vähentynyt - Vuoto juoksuputkesta hanan ollessa suljettu - Lämpötilanvaihteluita tai lämpötila ei säädettävissä 	<ul style="list-style-type: none"> - Epäpuhtauksia sihdissä (1) - Vika vaihtimessa (16) - Vika vaihtimessa (16) - Vika termostaatissa (20) 	<ul style="list-style-type: none"> - Puhdista sihti (1) - Vaihda vaihdin (16) - Vaihda vaihdin (16) - Vaihda termostaatti (20)
<ul style="list-style-type: none"> - Poor flow rate - Leakage from spout when the mixer is closed - Temperature fluctuations or the temperature can't be change 	<ul style="list-style-type: none"> - Dirt/debris in filters (1) - Defect diverter (16) - Defect diverter (16) - Defect thermostat (20) 	<ul style="list-style-type: none"> - Clean filters (1) - Change diverter (16) - Change diverter (16) - Change thermostat (20)
<ul style="list-style-type: none"> - Слабый напор воды - Утечка из носика при закрытом кране - Колебания температуры или температура не регулируется 	<ul style="list-style-type: none"> - Загрязнен фильтр (1) - Неисправный переключатель (16) - Неисправный переключатель (16) - Неисправный термостат (20) 	<ul style="list-style-type: none"> - Почистите фильтр (1) - Замените переключатель (16) - Замените переключатель (16) - Замените термостат (20)

S Skötselanvisning

N Vedlikeholdsråd

DK Brugsanvisning

FI Hoito-ohjeet

GB User instruction

RU Инструкция по уходу

S

Använd...

För att ta bort smuts eller kalkfläckar/avlagringar är det vanligtvis tillräckligt att använda ett tvålliknande medel och vatten, och sedan skölja av produkten med rent vatten. Torrorka slutligen med ren trasa. Vid grövre smuts bör det för badrum framtagna rengöringsmedel användas, dock med förbehåll av ovanstående användningsområde.

Använd inte...

Kromade, färgade, guld- eller metallytor kan lätt bli skadade av syra, stålull eller rengöringsmedel med slipmedel i, liksom svampar med stålullsliknande rengöringslager.

Alkoholbaserade produkter, desinfektionsmedel eller andra kemiska lösningar får inte användas på akryldelar. För att rengöra dessa delar bör man använda samma medel som på huvuddelen av blandaren.

Garanti:

Vänligen kontakta återförsäljaren vid reklamationer eller liknande. Spara kvitto el dyl som inköpsbevis. Svedbergs fransäger garantiåtagandet om inte skötselinstruktionerna har efterföljts, eller om skada till följd av yttre våld etc har uppstått.

Tillverkarförsäkran:

Tillverkning har skett i enlighet med typgodkännandehandlingar för varje modell!

N

Bruk...

For å fjerne smuss eller kalkflekker/avleiringer er det vanligvis tilstrekkelig å bruke mildt oppvaskmiddel og vann og skylle av produktet med rent vann. Tørk deretter tørt med en myk klut.

Er produktet ekstra skittent bør det benyttes rengjøringsmiddel spesielt beregnet for badrom.

Bruk ikke...

Forkrommede, lakkerte, guld- eller metallflater kan lett skades av syre, stålull eller rengjøringsmiddel med slipemiddel. Det samme gjelder svamper med stålullignende rengjøringsmiddel. Alkoholbaserte produkter, desinfeksjonsmiddel eller andre kjemiske produkter må ikke benyttes på deler av akryl. Ved rengjøring av slike deler må det benyttes samme rengjøringsmiddel som på hoveddelen av blandebatteriet.

Garanti:

Vennligst kontakt forhandleren ved reklamasjoner eller lignende. Ta godt vare på kvitteringer og andre dokumenter. Svedbergs fraskriver seg garantiansvar hvis ikke vedlikeholdsveiledningen er blitt fulgt, eller om det har oppstått skade på grunn av ytre påvirkning eller lignende.

Produsentgaranti:

Varen er produsert i henhold til typegodkjenningsdokument for hver modell!

DK

Brug kun...

For at fjerne snavs og kalkaflejringer er det almindeligvis tilstrækkeligt at anvende et mildt rengøringsmiddel og skylle efter med rent vand. Tør til slut med en blød klud. Ved grovere snavs bør et til badeværelser godkendt rengøringsmiddel anvendes, dog med forbehold for nedenstående.

Brug ikke...

Forkrommede, farvede, guld- eller metaloverflader kan let blive beskadigede af syre, ståluld, svampe med stålulds-lignende overflade og rengøringsmidler med slibende effekt. Alkoholbaserede produkter, desinficerende eller andre kemiske opløsninger må ikke anvendes på dele af akryl. For at rengøre disse dele bør man anvende samme middel som på resten af armaturet.

Garanti:

Ved reklamation bedes du venligst henvende dig til din forhandler medbringende købskvitteringen. Svedbergs garanti dækker ikke hvis brugsanvisningen ikke er fulgt eller hvis skade er opstået ved vold eller lignende.

Produktforsikringont:

Produktionen er sket i overensstemmelse med typegodkendelsen for hver model.

Puhdista...

Lika, kalkki ja kerrostumat on helpointa poistaa saippualla ja vedellä. Huuhtelee puhtaaksi ja kuivaa rievulla tai froteepyyhkeellä. Pinttyneen lian poistoon on hyvä käyttää kylpyhuoneeseen tarkoitettuja puhdistusaineita, huomioiden muut käyttöohjeet.

Älä käytä...

Älä käytä teräsvillaa, hankausaineita, muita hiovia aineksia, happoja tai ammoniakkaa sisältäviä puhdistusaineita sillä hanojen pinnat voivat vahingoittua niistä. Alkoholiipitoisia - , desinfiointi- tai muita kemiallisia aineita ei saa käyttää muoviosiin. Näiden osien puhdistukseen tulee käyttää samoja aineita kuin muille hanan osille.

Takuu:

Säästä kuitti ostotodisteena ja ota mahdollisissa reklamaatioissa tai vastaavissa yhteys jälleenmyyjään. Svedbergsin takuu ei vastaa mikäli hoito-ohjeita ei ole noudatettu tai jos vahinko johtuu väärästä käytöstä tai veden epäpuhtauksista.

Valmistajan vakuutus:

Jokainen tuote on valmistettu tyyppihyväksynnän asiakirjojen mukaisesti!

Use...

In order to remove dirt or calcium stains, it is sufficient to use soap and water then rise with clean water and finally dry with a clean soft cloth.

Please note!

Chromed, coloured, gold or metallic surfaces can easily be damaged by acid or abrasive detergents, rough sponges or metallic cleaning pads.

Alcohol based products, disinfectants or other solvents must not be used on acrylic parts; to clean these parts, the same as that taken on the main body should be exercised. The same for the crystal parts.

Guarantee:

Please contact the retail dealer for complaints etc. Keep receipts etc. to verify the purchase. Svedbergs declines any guarantee commitments if the users instructions have not been followed, or if there is any external damage.

Manufacturers guarantee:

The manufacture has been completed in accordance with goods certification for each model.

Чистите...

Грязь, отложения извести легко смываются мыльной водой. Промойте начисто и протрите сухой салфеткой. Для удаления въевшихся загрязнений следует использовать чистящие средства, предназначенные для ванных комнат, следуя инструкциям.

Не используйте...

Не используйте металлические щетки, шлифующие и абразивные средства, кислотосодержащие или аммиачные вещества, которые могут повредить поверхность смесителя. Содержащие алкоголь, дезинфицирующие или другие химические средства нельзя применять для пластмассовых деталей. Для их чистки следует использовать такие же средства, как и для других частей смесителя.

Гарантия:

Храните товарный чек для предъявления по необходимости в случае рекламации или других выяснений для связи с магазином. Svedbergs не несет ответственность в случае невыполнения требований по установке и пользованию, если неисправность произошла вследствие неправильного пользования, или в результате плохого качества воды.

Страховка производителя:

Каждое изделие произведено с соблюдением документально подтвержденных нормативных требований!

SVEDBERGS[®]

Rev.no 2021-05-12

(12 / 12)