

Bruksanvisning VikingBad badekar

Dybe-Ellipse-Toras-Salt



VikingBad AS

www.vikingbad.no
post@vikingbad.no

FORORD

Gratulerer med ditt nye VikingBad badekar, vi håper du blir fornøyd med valget av et produkt fra VikingBad AS.

Bruksanvisningen beskriver sikkerhetsprosedyrer, installasjonsveiledning og om generelt vedlikehold. Vennligst ta deg tid til å lese gjennom denne manualen før du installerer og bruker produktet.

Følgende informasjon bør tas i betraktning.

- ✓ Garantien for produktet gjelder ikke for skader eller feil forårsaket ved ukorrekt installasjon eller bruk som ikke står skrevet i denne manualen.
- ✓ Dersom du trenger noen andre tjenester, kontakt din lokale VikingBad forhandler.

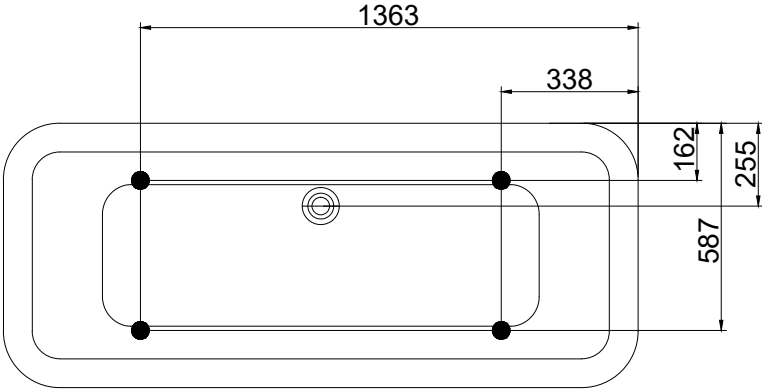
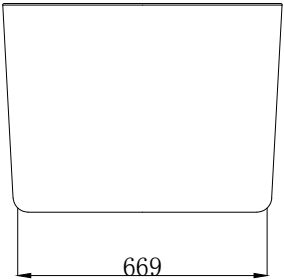
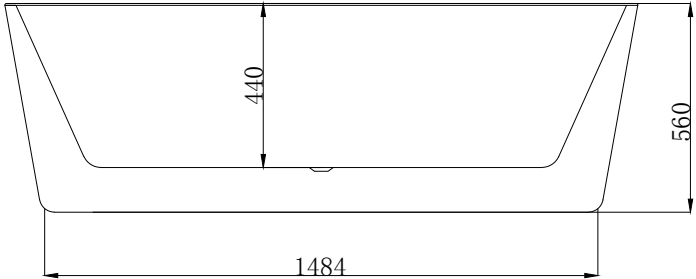
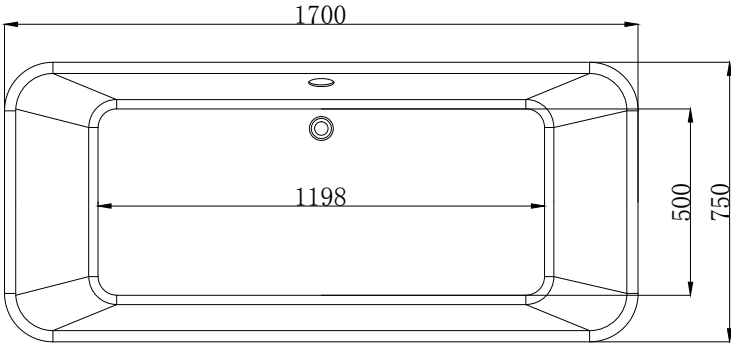
VIKINGBAD

SERIENUMMER:

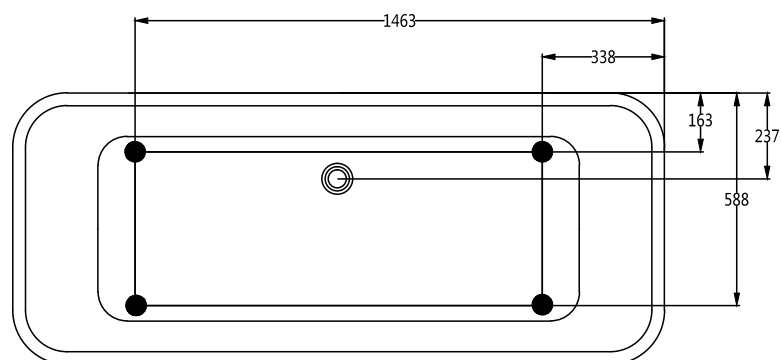
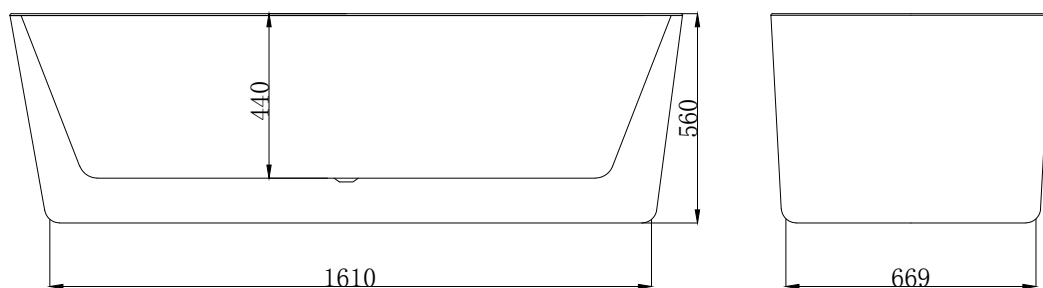
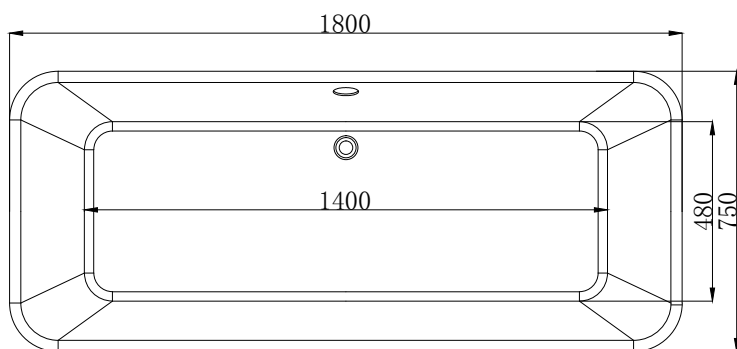
INNHALDSFORTEGNELSE

FORORD	2
TEKNISK INFORMASJON DYBE 170	4
TEKNISK INFORMASJON DYBE 180	5
TEKNISK INFORMASJON DYBE 180-RETT	6
TEKNISK INFORMASJON ELLIPSE	7
TEKNISK INFORMASJON TORAS 170	8
TEKNISK INFORMASJON TORAS 180	9
TEKNISK INFORMASJON SALT 170	10
TEKNISK INFORMASJON SALT 180	11
SIKKERHETSINSTRUKSJONER	12
FORBEREDELSE TIL INSTALLASJON	12
INSTALLASJONSPROSEDYRER	12
Sikre installasjonsposisjon	12
Tilkoble avløpet	13
Sjekk og rengjøring	13
Test med vann	13
VEDLIKEHOLD	14
GARANTIVILKÅR	15
NOTAT	16
SAMSVARERKLÆRING	17

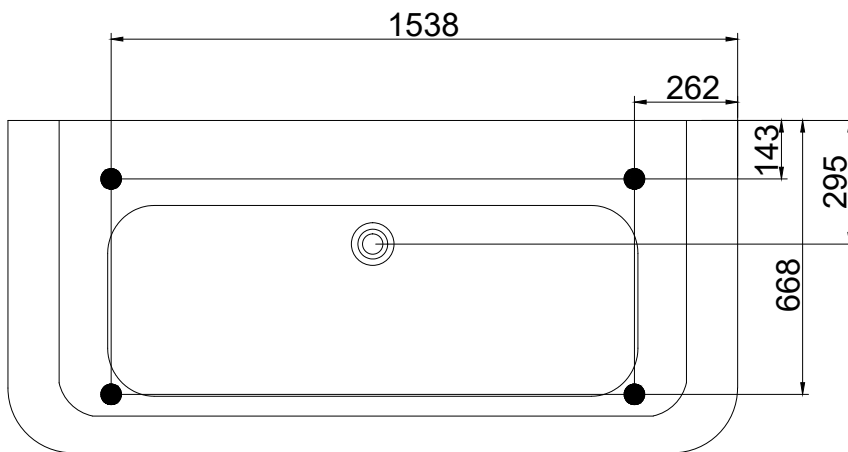
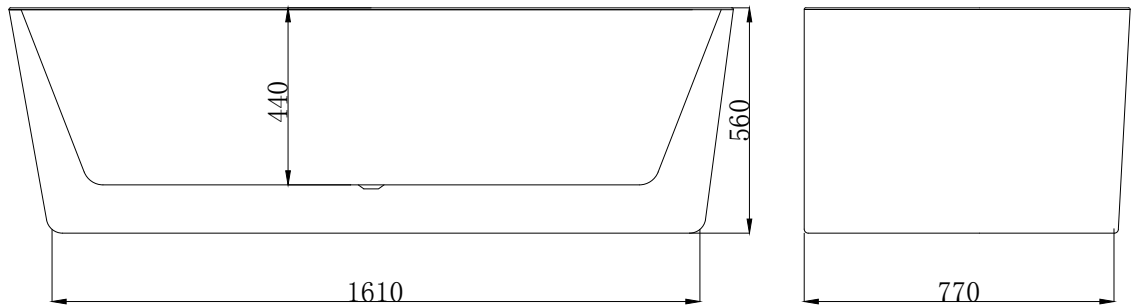
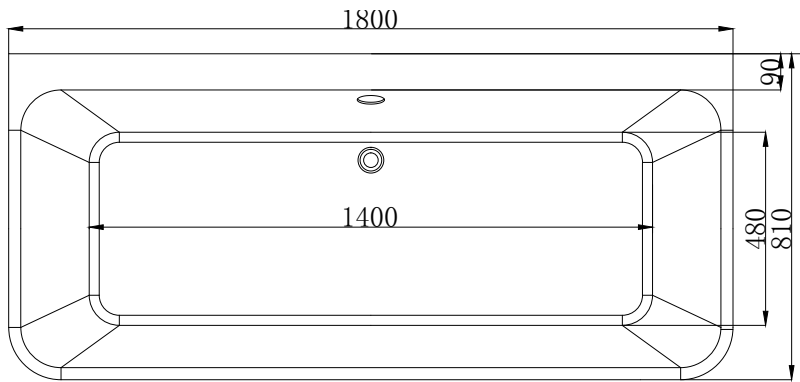
TEKNISK INFORMASJON DYBE 170



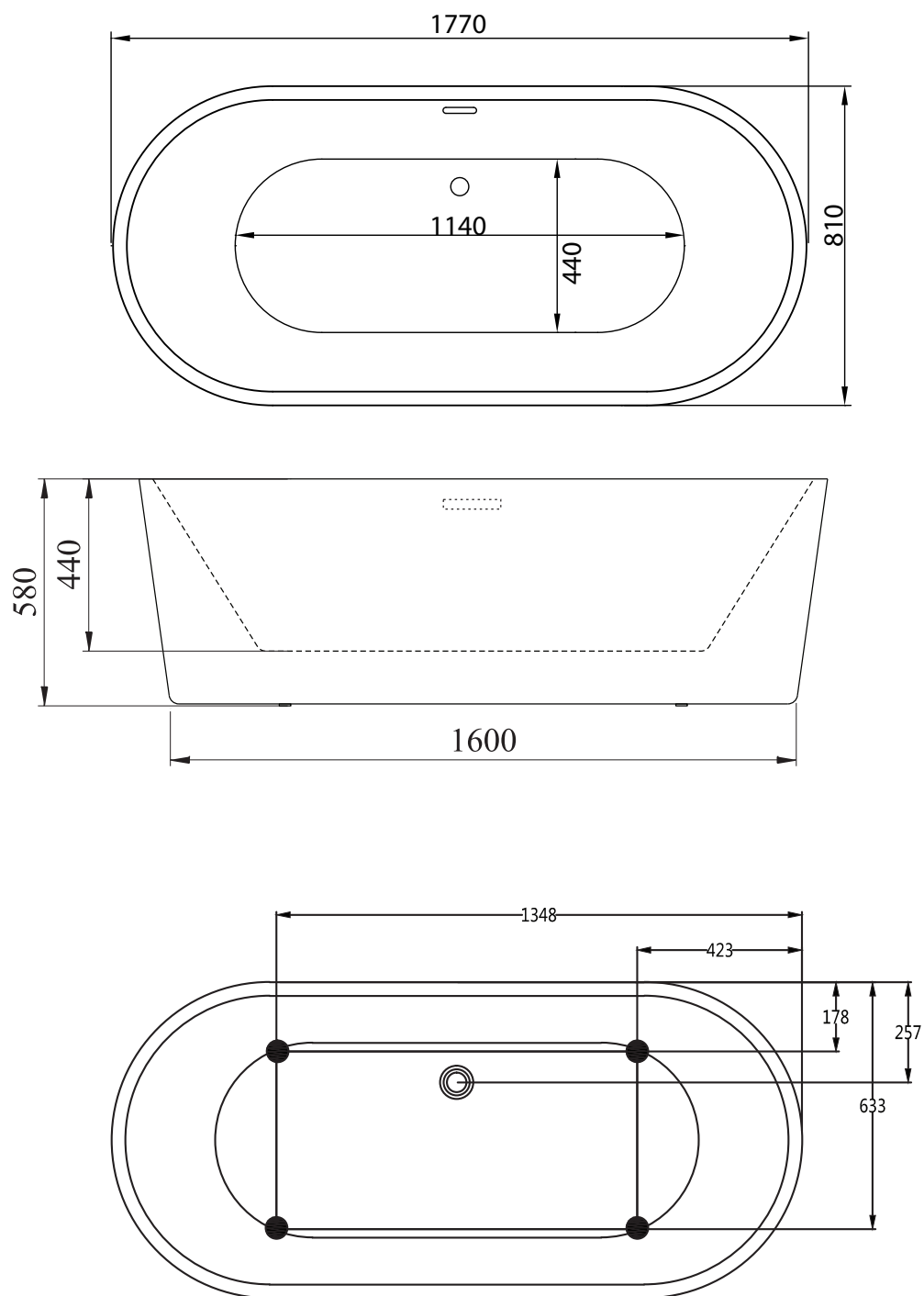
TEKNISK INFORMASJON DYBE 180



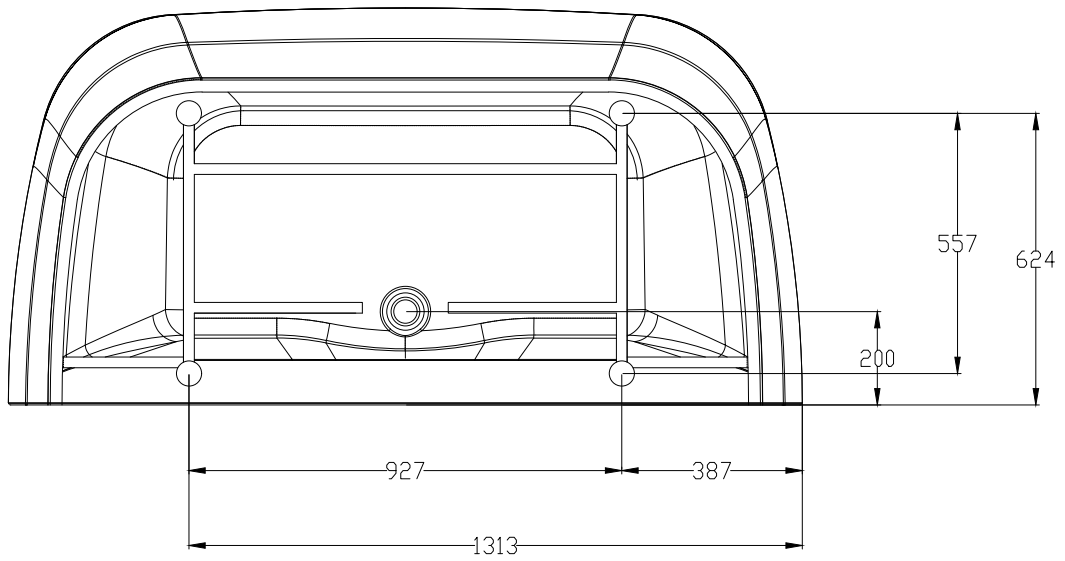
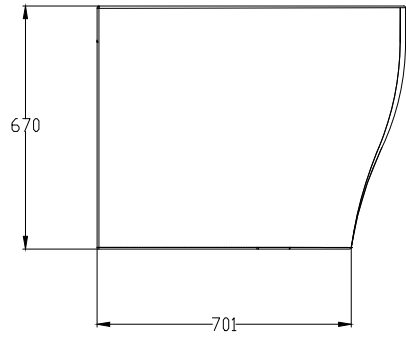
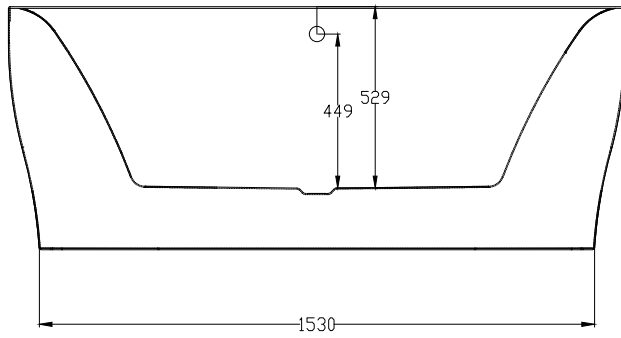
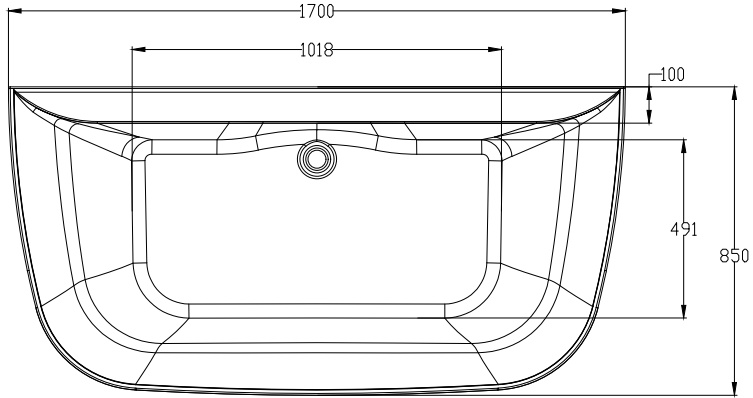
TEKNISK INFORMASJON DYBE 180 RETT



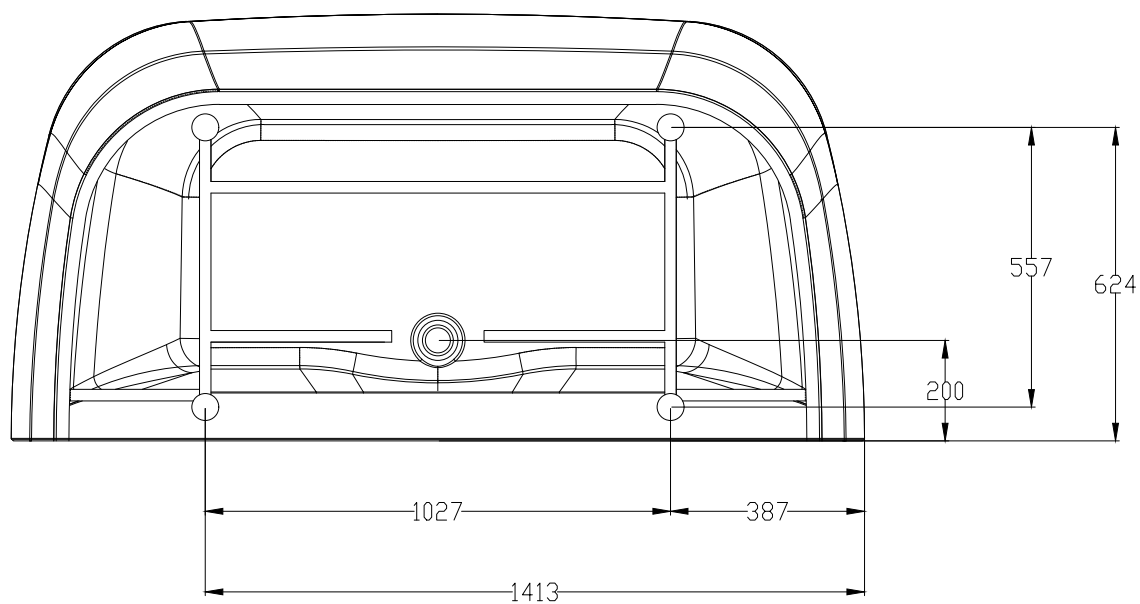
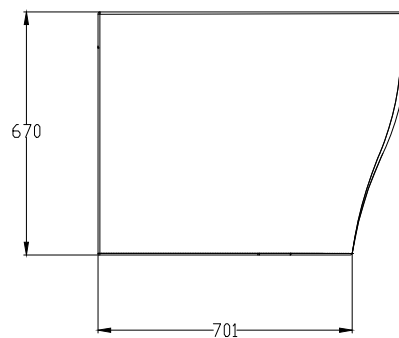
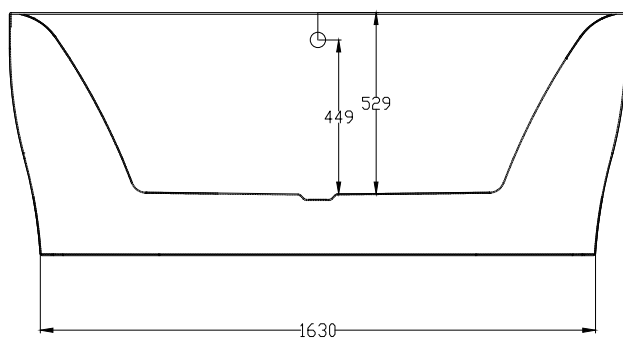
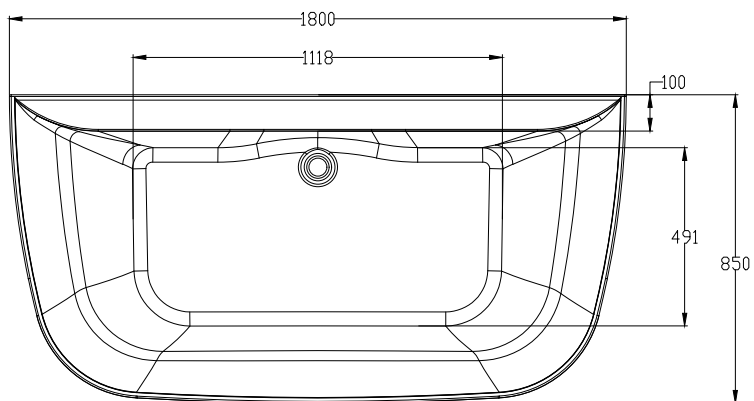
TEKNISK INFORMASJON ELLIPSE



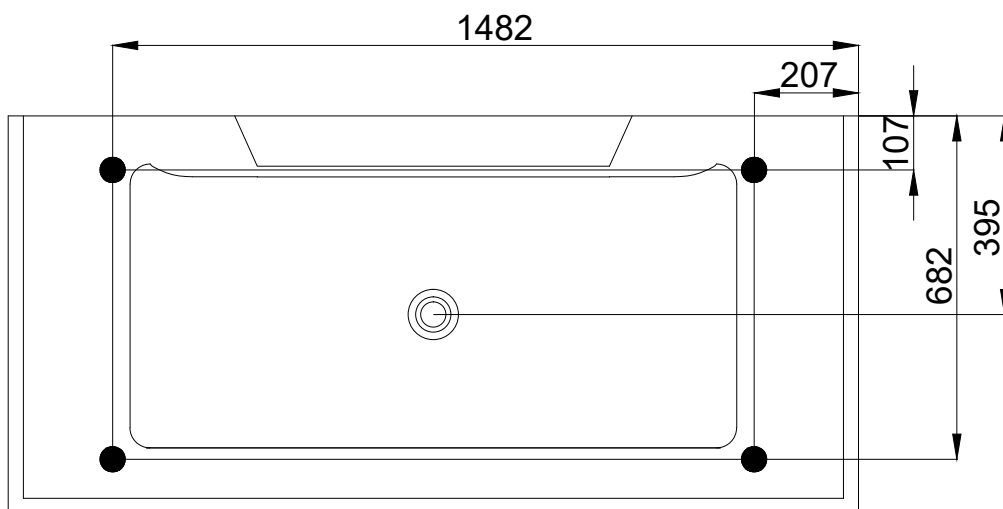
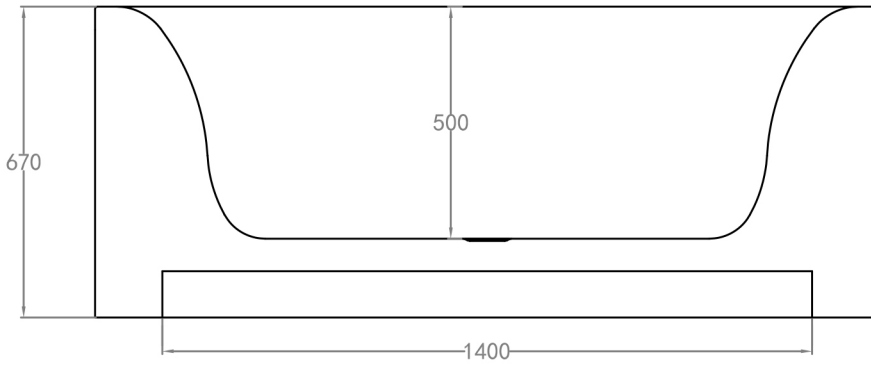
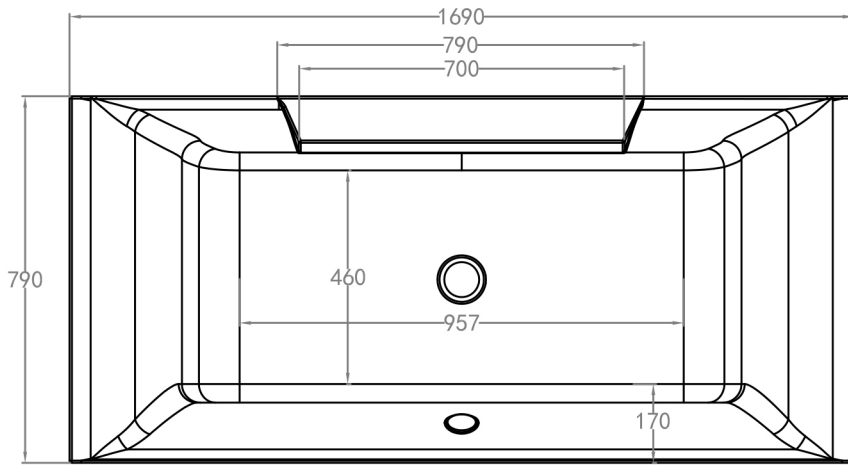
TEKNISK INFORMASJON TORAS 170



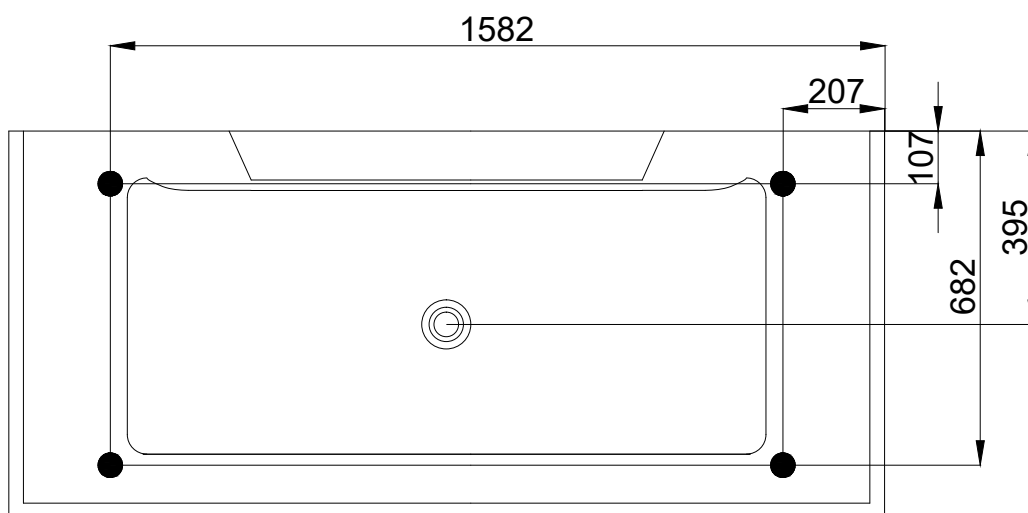
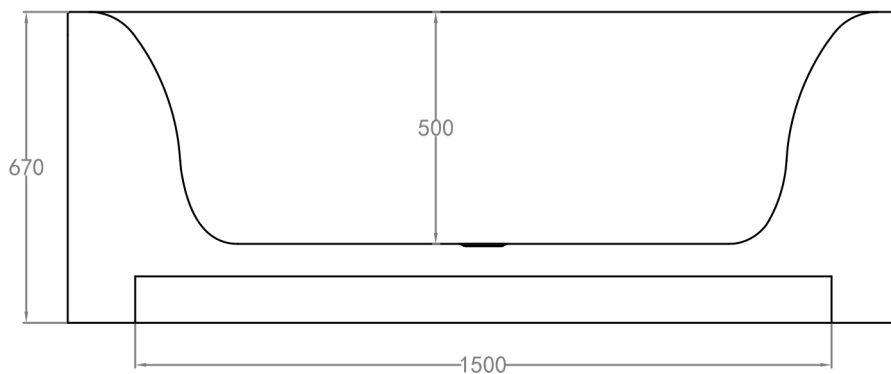
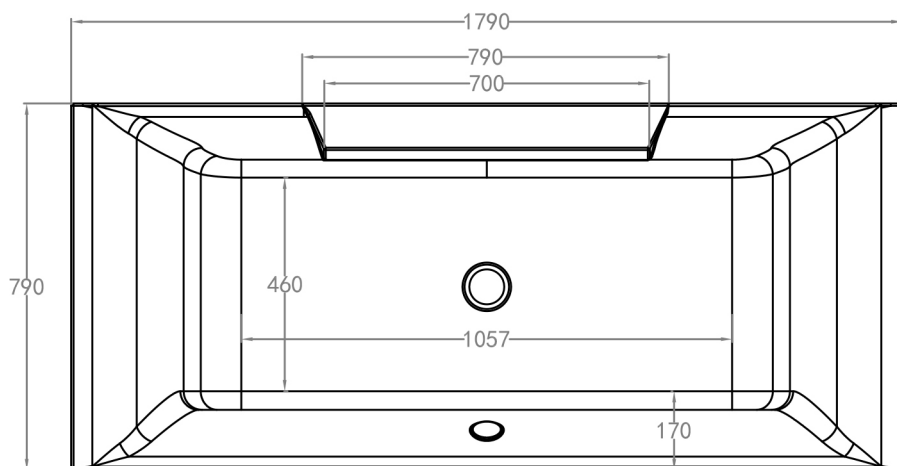
TEKNISK INFORMASJON TORAS 180



TEKNISK INFORMASJON SALT 170



TEKNISK INFORMASJON SALT 180



SIKKERHETSINSTRUKSJONER

1. Organiske vesker som aceton, ammoniakk eller bensin kan løse opp eller skade elementer på produktet. Ikke bruk slike vesker til rengjøring eller ved installasjon.
2. Ikke støtt opp eller stable andre elementer på produktet. Vis forsiktighet ved flytting av produktet slik at det ikke trykkelastes unødige.
3. Ha god ventilasjon i rommet produktet skal stå i.
4. Installer produktet med hjelp av fagperson slik at produktet blir montert på korrekt måte.

FORBEREDELSE TIL INSTALLASJON

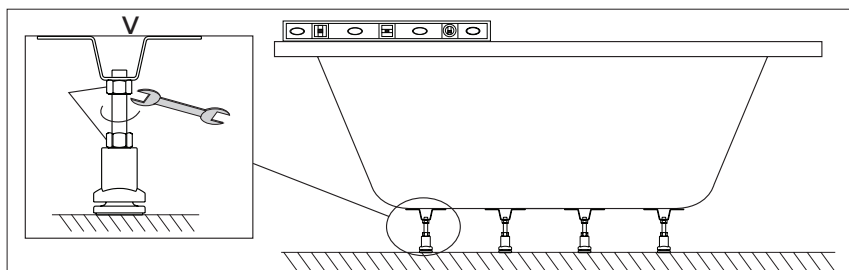
- ✓ Før installasjon må du forsikre deg at avløpsledninger er klargjort for installasjon av produktet.
- ✓ Etter utpakking av produktdele, sjekk at alle delene er komplette og at det ikke er synlige feil, mangler eller skader. Skade, synlige feil eller mangler skal reklameres før produktet installeres. Reklamasjoner til skader, synlige feil eller mangler etter produktet er installert vil ikke imøtekommes.
- ✓ **Se til at alle koblinger til avløp er strammet og tette ved påfylling av karet.**
- ✓ Underlaget skal tåle tilstrekkelig vekt for vekt av badekar, vann og bruker(e). Minst 500kg per m².

INSTALLASJONSPROSEDYRER

Delene til produktene fra VikingBad er normal standard og universale. Referer til de tekniske spesifikasjonene for produktet og følg instruksjonene som følger under installasjon av produktet.

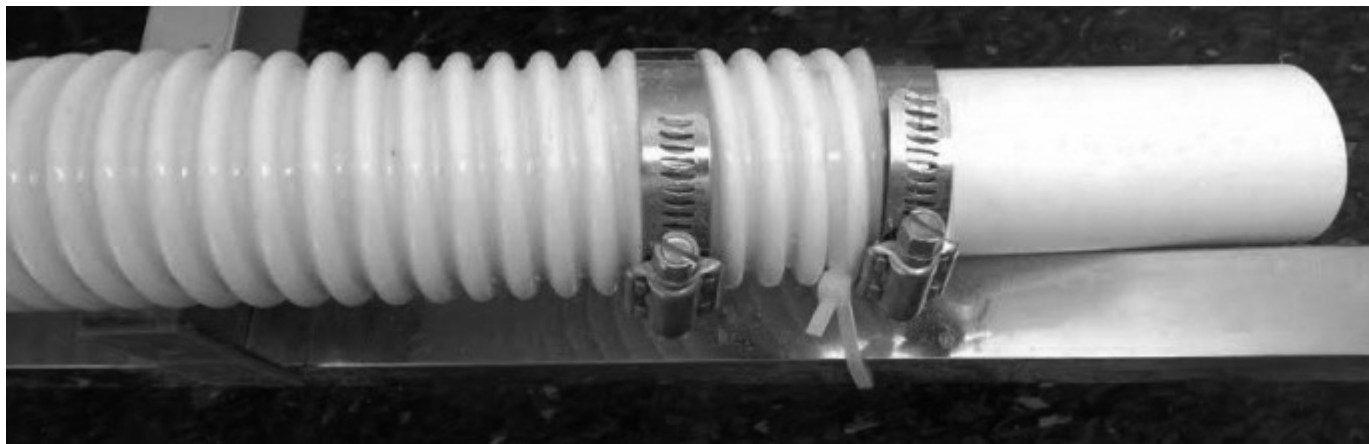
Sikre installasjonsposisjon

Du må forsikre deg at avløpsrør er tilrettelagt for installasjon og at det er nok plass til å tilkoble de ulike delene. Plasser badekaret i installasjonsposisjon og juster bein på undersiden slik at badet står vannrett.



Tilkoble avløpet

Avløpet, som befinner seg på undersiden av karet, er en slange i PVC plast med en 40mm stuss. Avløpsrøret skal ikke blokkeres da dette kan føre til problemer med drenering av vann.



Sjekk og rengjøring

Etter du har gjort de foregående prosedyrene sjekk at alle tilkoblinger er forseglet og ikke lekker. Deretter fjerner du alle fremmedlegemer fra badekaret og vasker det med vann.

Test med vann

Når du er sikker på at karet er helt rent, steng avløpet og fyll badekaret med vann. Sjekk fortløpende etter lekkasjer i og rundt badekaret.

VEDLIKEHOLD

Under følger generelle vedlikeholdsinstruksjoner for å holde produktet vedlike:

- ✓ Vi anbefaler rengjøring med vaskemidler beregnet for badrom. Bruk en myk klut og unngå bruk av f.eks skuresvamp da dette kan lage riper på produktet. Vann og såperester tørkes av umiddelbart. Unngå: Rengjøringsmiddel med skure-effekt eller innholdende løsmidler! Eksempel: Syrer, klorin, kaustisk soda og amoniakk (salmiak) må ikke brukes!
- ✓ Anbefalte produkter for vask er Cleansing Cream, for å rengjøre produktet etterfulgt av Beauty Polish, som beskytter overflatene.
- ✓ Kromdeler poleres med poleringsmiddel beregnet for krom/metall, ikke bruk poleringsmiddel med slipemidler eller andre kjemiske midler på verken kromdeler eller andre blanke deler av produktet. Prøv heller ikke å "skrape" bort flekker med harde gjenstander som kniv og lignende på noen av overflatene.
- ✓ Hvis det blir skraper på overflaten av produktet kan man slipe disse bort ved å bruke et 2000 vannslipe papir og så polere med for eksempel Beauty Polish etterpå.
- ✓ Hånddusj krever rens av dyser/munnstykker for å forhindre kalkdannelser som forhindrer vann i å strømme gjennom dysen/munnstykket. Rengjøring gjøres med en fuktig klut periodisk (etter 20-30 gangers bruk) .Dette merkes best på hånddusjen da denne kan sprute vannet ut til sidene og ikke rett ned. Dårlig vedlikehold/rengjøring av disse dyser/muynnstykker kan føre til skader på hånddusjens dyser/munnstykker.
- ✓ Det anbefales og rense det innvendige rørsystemet til massasjebadet ca: 2-4 ganger i året. Dette gjøres med en spesial renseveske, eksempelvis Pipe Cleaner, som kan kjøpes fra forhandler.

GARANTIVILKÅR

VikingBad AS følger norsk kjøpslov med 5 års reklamasjonsrett på fabrikkasjonsfeil.

VED REKLAMASJON / SERVICE

Arbeid dekket av VikingBad AS:

- ✓ Transport tur/retur til kunde.
- ✓ Selve servicearbeidet med reservedeler/ reklamasjonsproduktet.
- ✓ Gjenmontering og silikonerings.

HVA ER IKKE DEKKET AV KJØPSLOV ELLER GARANTI:

- ✓ Alle følgefeil forårsaket av frostkader som kunde kunne forhindre dekket ikke av reklamasjon
- ✓ Defekte sikringer
- ✓ Feil bruk av pleiemidler som fører til korrosjon eller skader til skall, pumpe, rørsystem, dyser, kabinett og termolukk.
- ✓ Feil som følge av fysisk skade eller ytre påvirkning
- ✓ Feil/skader som følge av feil montering/tilkobling/reparasjoner/endringer av uautorisert personell eller bruk av ikke-originale reservedeler i forbindelse med service/reparasjon.
- ✓ Feilaktig behandling av produktet, f.eks. det å løfte opp/bære fra rørsystemet
- ✓ Kostnader som VikingBad AS ikke er direkte skyld i, som f.eks tap av fortjeneste eller annen skade på person/eiendom.
- ✓ Lekkasje fra unioner til pumpe og varmekolbe som ikke er forskyldt fabrikkasjonsfeil
- ✓ Skade/feil på produktet som skyldes feil bruk eller som er i strid med prosedyrer beskrevet i denne brukermanualen.
- ✓ Skader forårsaket av kraftig UV-stråling, f.eks. fra et solarium som er plassert rett ved produktet
- ✓ Skader på akryl overflater ved bruk av vann over over 50°C.
- ✓ Skraper/riper i overflaten ansees som vanlig slitasje.
- ✓ Feil forårsaket av strømtilførsel (eks jordfeil i tilførselskabel)
- ✓ Misfarging/falming av dyser
- ✓ Mikrokrakellering på akryloverflaten
- ✓ Skader oppstått grunnet bruk av ikke-anbefalte vaskemidler. Eks syrer og vaskemidler med slipende effekt
- ✓ VikingBad AS fraskriver seg ansvaret for kostnader i forbindelse med reklamasjoner, service eller annet utover selve produktet.

VIKTIG MED TANKE PÅ REKLAMASJON:

Produktet må være tilgjengelig for serviceperson ved reklamasjon. Det er kjøpers ansvar å sørge for at produktet er tilgjengelig. Dersom fliser, toalett, baderomsmøbler eller lignende må demonteres eller eventuelt produkt må løftes opp/ut av innbygning for at serviceperson skal komme til selve produktet påligger dette ansvaret på kjøper. Tid serviceperson bruker for å gjøre produktet tilgjengelig for service/reklamasjon inngår ikke i garanti og faktureres etter timepris.

GARANTI GJELDER KUN SAMMEN MED GYLDIG KVITTERING OG/ELLER SERIENUMMER I DET LAND PRODUKTET ER KJØPT.

Denne brukermanualen og innholdet kan endres uten varslings. Selv om VikingBad AS har utarbeidet brukermanualen så nøyaktig som mulig, vil ikke VikingBad AS være økonomisk ansvarlig for tap og skader som følge av feilaktig installasjon, service eller bruk. VikingBad AS tar også forbehold om produktendringer og trykkfeil i brukermanualen.

SAMSVARSERKLÆRING

Leverandør: VikingBad AS
Østerskogen 25
4879 Grimstad
NORWAY

Produktbeskrivelse: Frittstående badekar
Modellserie: VikingBad
Modellnummer: 108249, 108250, 110467, 110468, 110470, 110471, 110472, 110473

VikingBad AS bekrefter herved at ovennevnte produkter er testet og funnet i samsvar med:

Test standard: EN 14516: 2015

CE₁₆



Kristian Schlanbusch
Produktansvarlig VikingBad AS

VIKINGBAD

v.1.4 2018

VikingBad AS

www.vikingbad.no
post@vikingbad.no