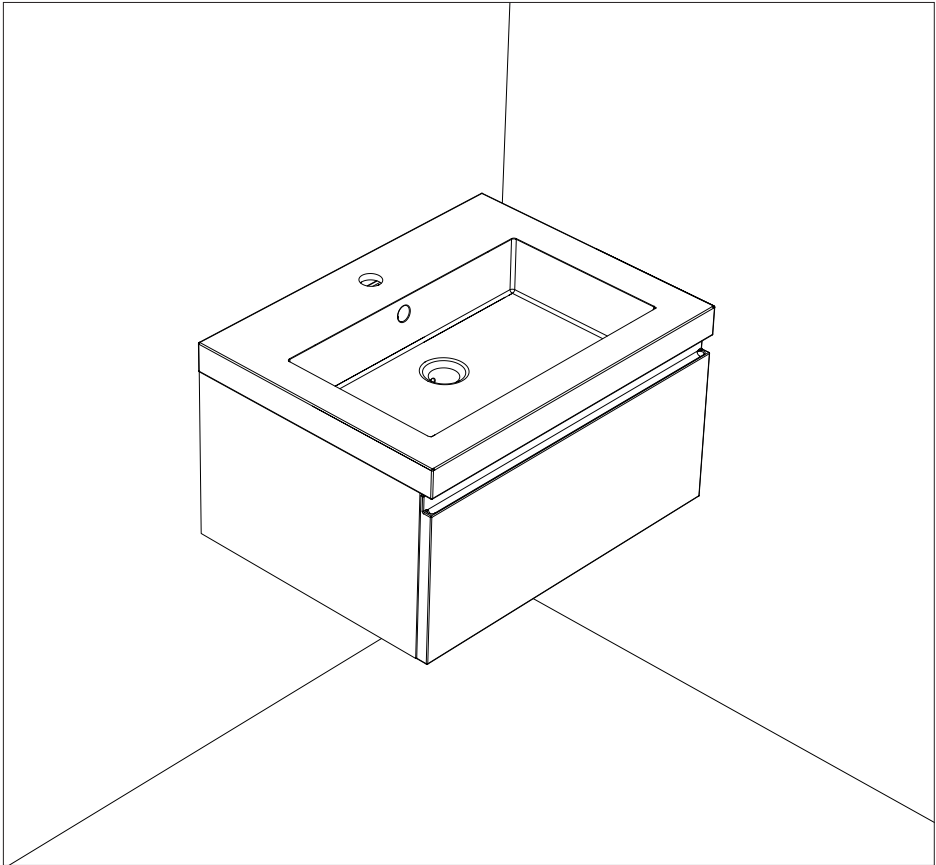


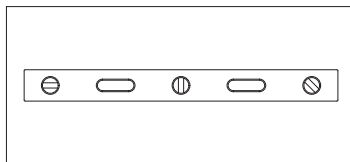
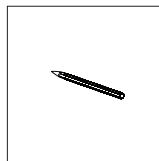
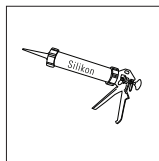
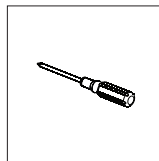
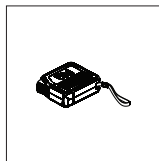
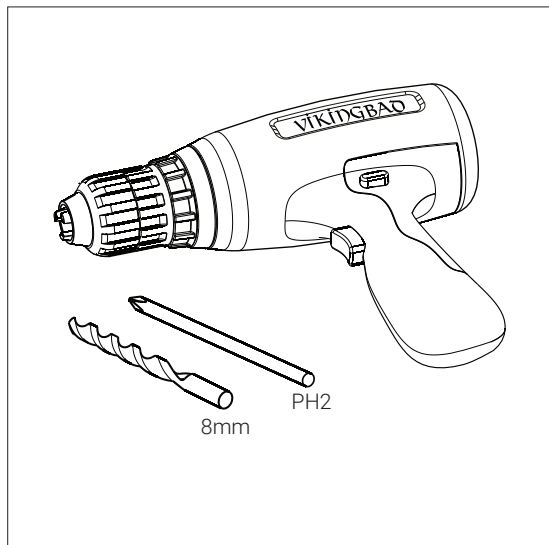
INSTALLASJONSVEILEDNING

# VikingBad Mie Demi Baderomsmøbel

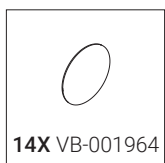
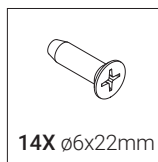
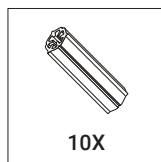
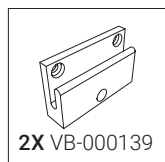
Skrog 60-90 cm



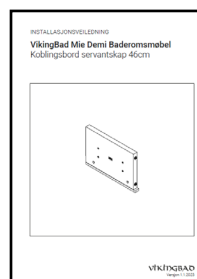
## ANBEFALTE VERKTØY



## DELER

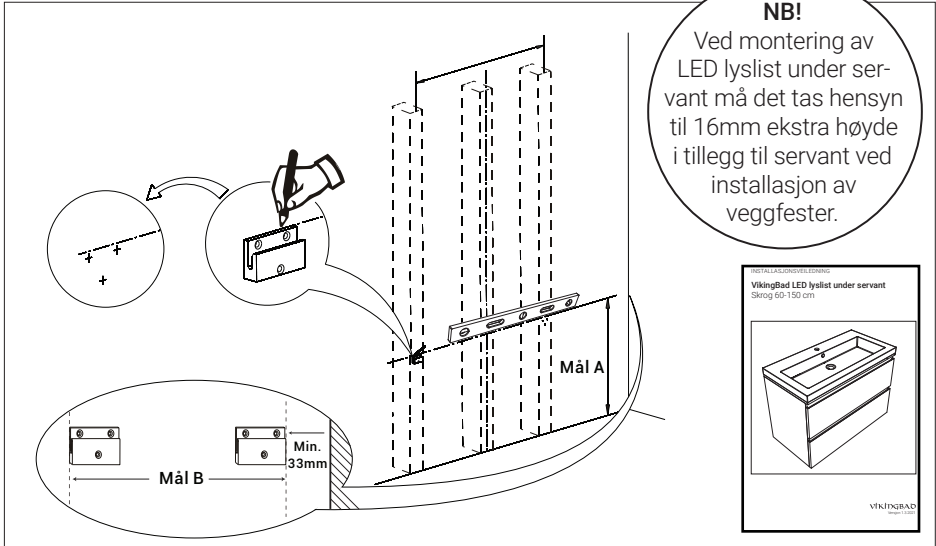


Se installasjonsmanual koblingsbord ved montering av flere skrog



**OBS!** VikingBad AS tar forbehold om at baderoms møblet monteres med medfølgende branketter slik det er beskrevet i denne installasjonsveiledningen. Avvik fra installasjonsveiledningen dekkes ikke av garantien.

# MÅL



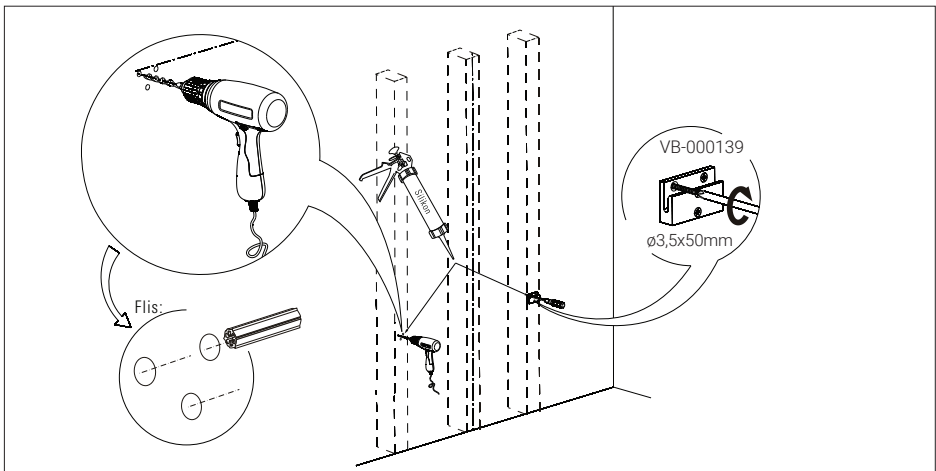
## MÅL A

738mm - minus høyde på servantens toppkant

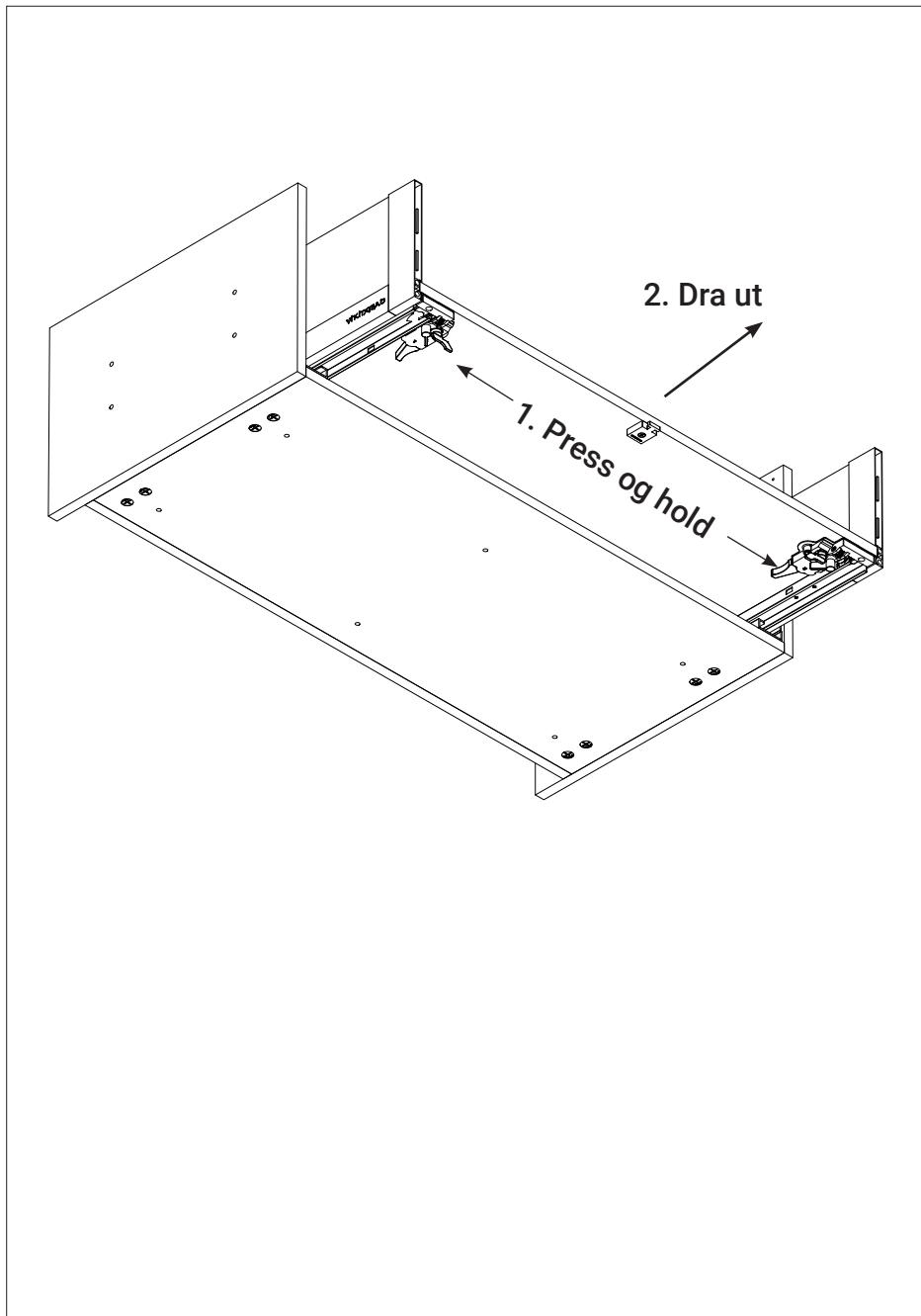
Eks: ADA Thin - 18mm servant skal topp veggfeste monteres 720mm over gulv

## Mål B:

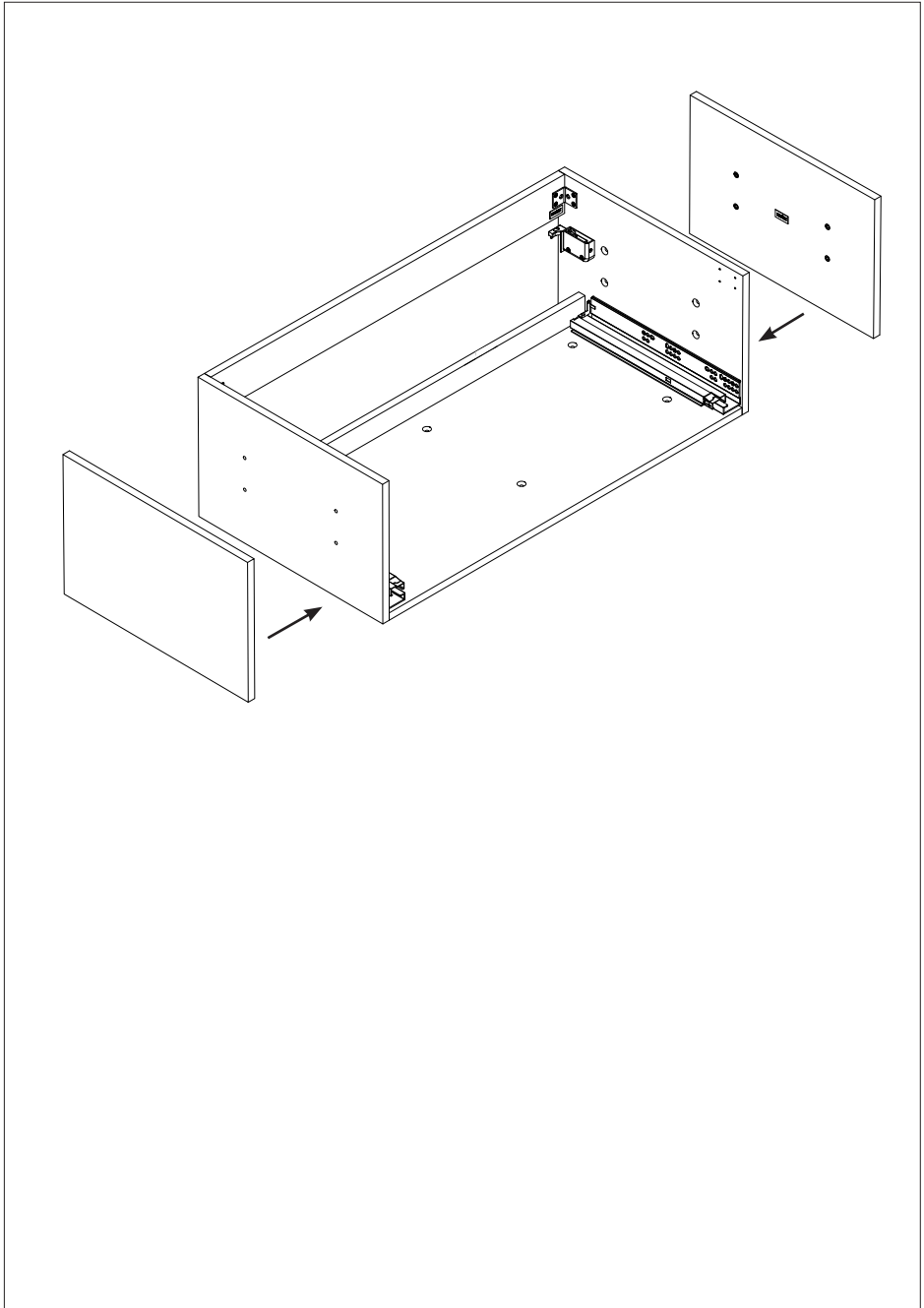
60cm skrog	70cm skrog	80cm skrog	90cm skrog
530mm	630mm	730mm	830mm



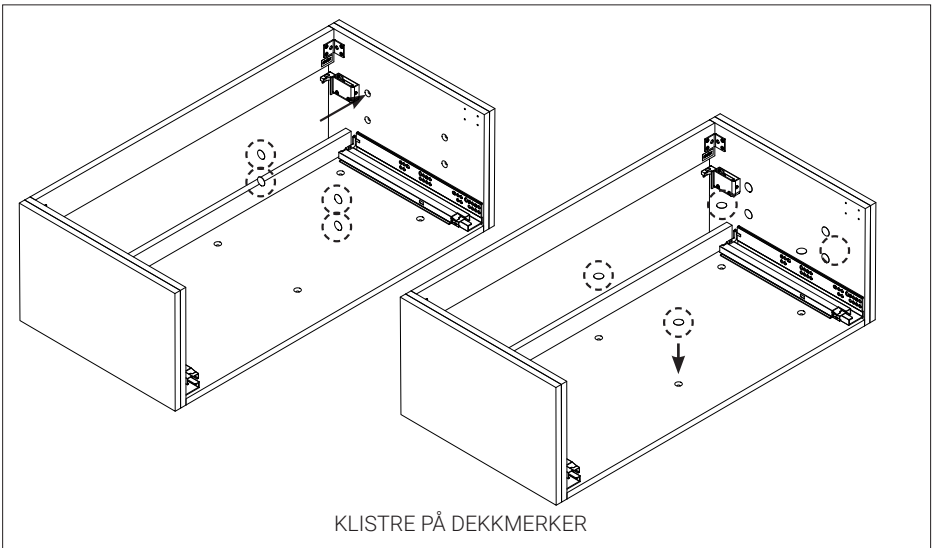
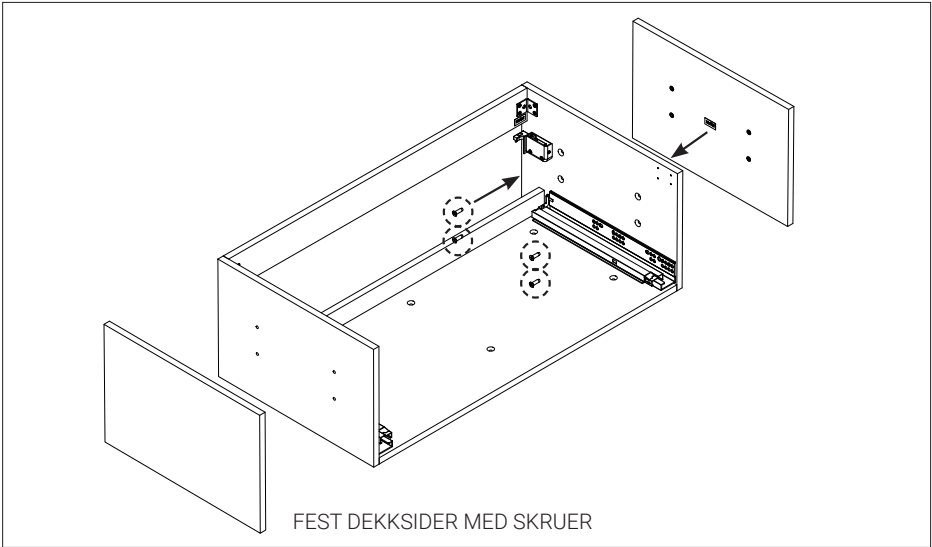
## DEMONTAR SKUFFER FRA SKROGET



# MONTER DEKKSIDER

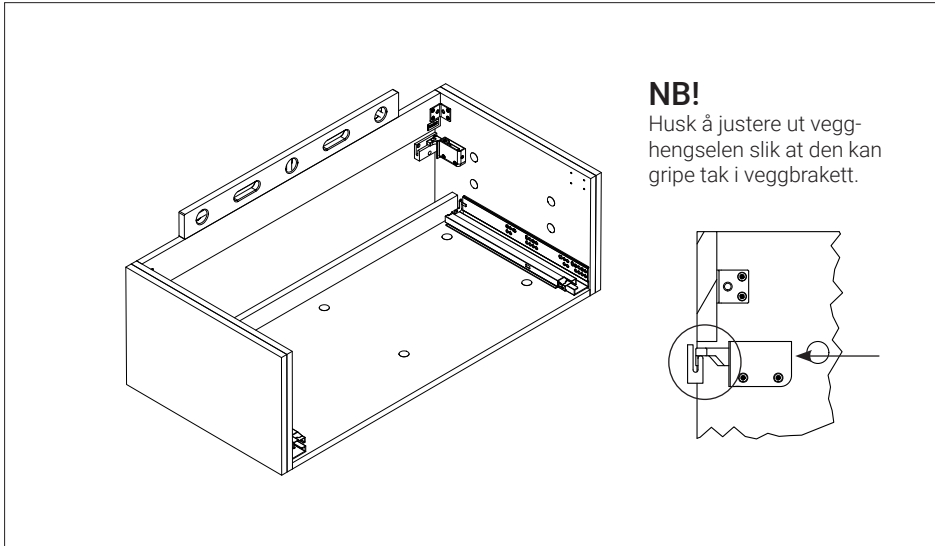


# MONTER DEKKSIDER PÅ SKROG

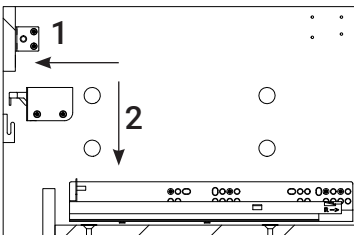


# INSTALLER SKROG PÅ VEGG

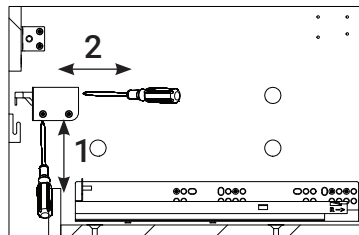
Monteringshøyde på skrog skal være 850mm - minus høyde på servant.



1. Før skrog inn mot vegg over veggbrakett
2. Slipp skrog ned slik at justerbart vegghengsle fester i veggbrakett

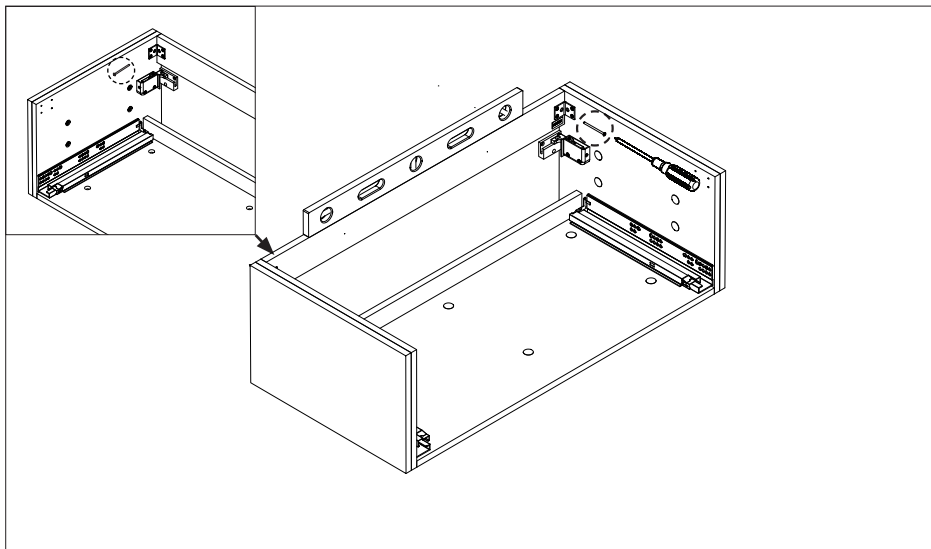


1. Juster høyden på vegghengsle for å sikre at skrog monteres i vater
2. Stram vegghengsle slik at skrog festes mot vegg.



# INSTALLER SKROG PÅ VEGG

1 stk skrue pr hjørnebrankett.

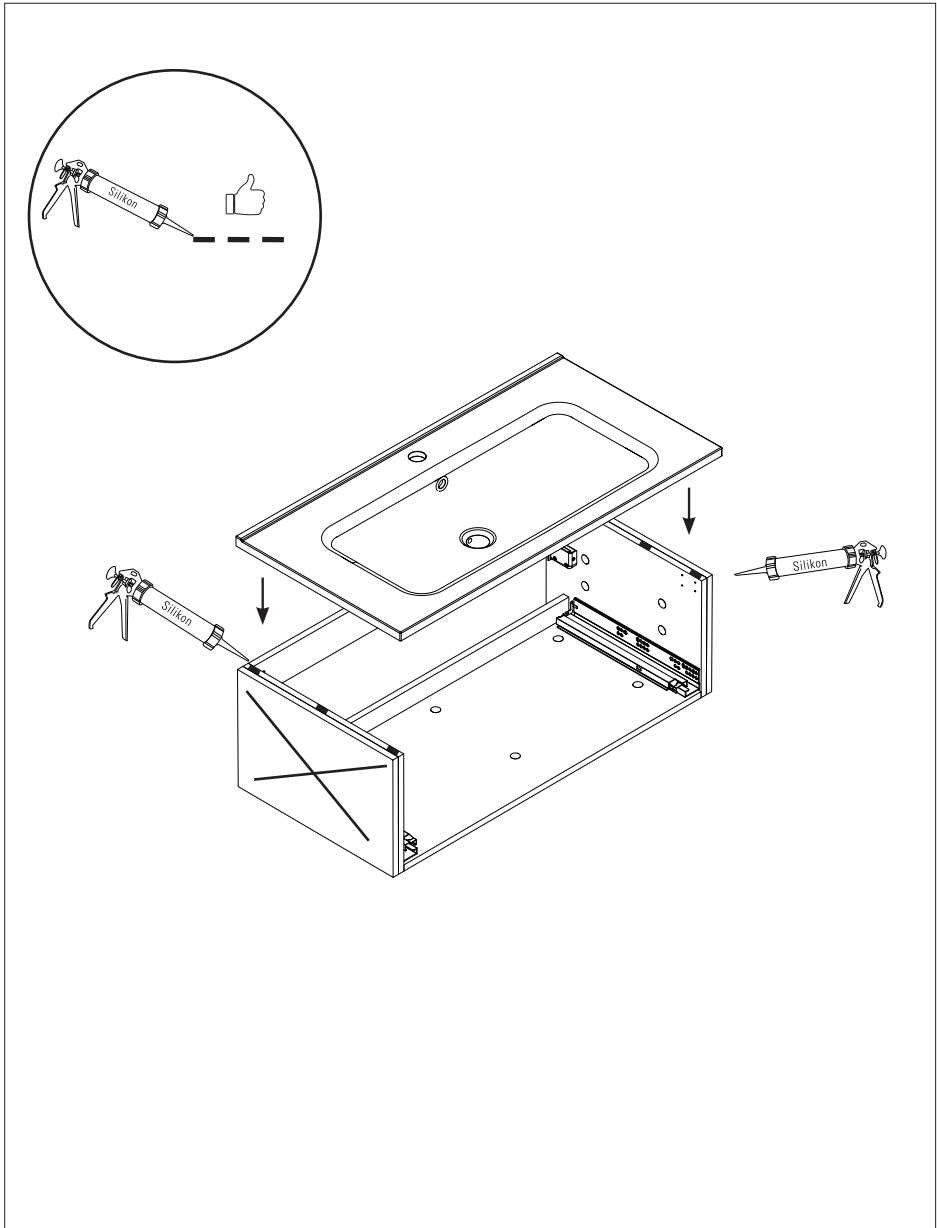


**OBS!** VikingBad AS tar forbehold om at baderomsmøblet (og speilet) monteres med medfølgende branketter slik det er beskrevet i denne installasjonsveiledningen. Feilmontering eller ukorrekt innstramming kan føre til at skuffene ikke står vann- og/eller loddrett og blir vanskelig å innjustere.

Avvik fra installasjonsveiledningen dekkes ikke av garantien.

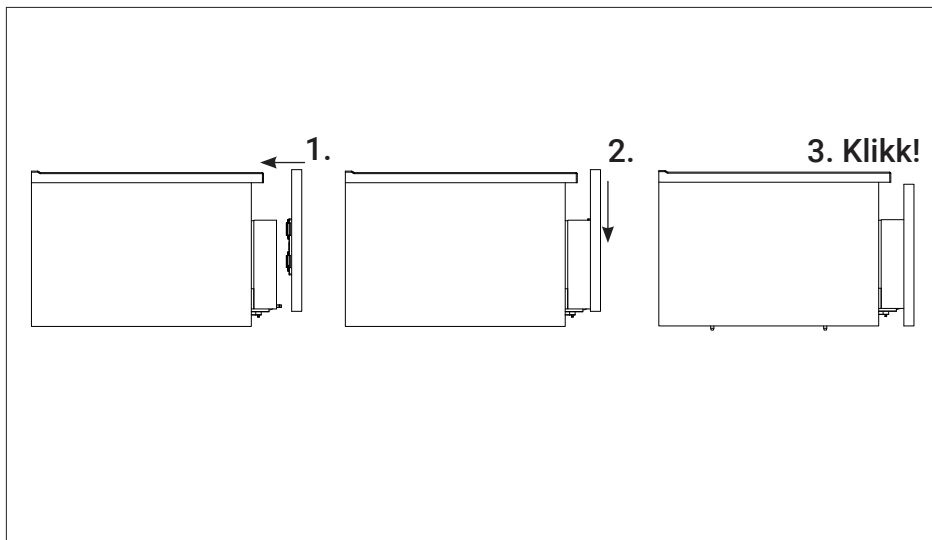
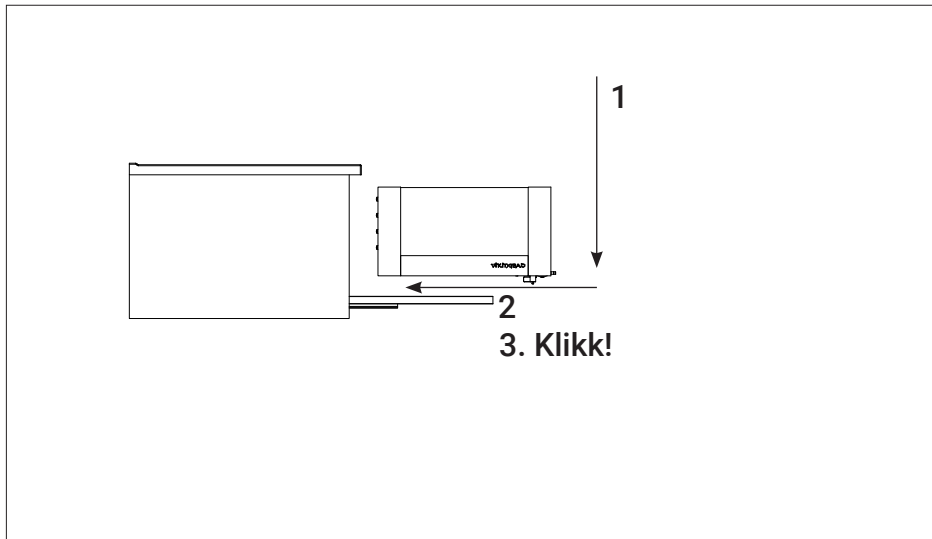


# MONTER SERVANT

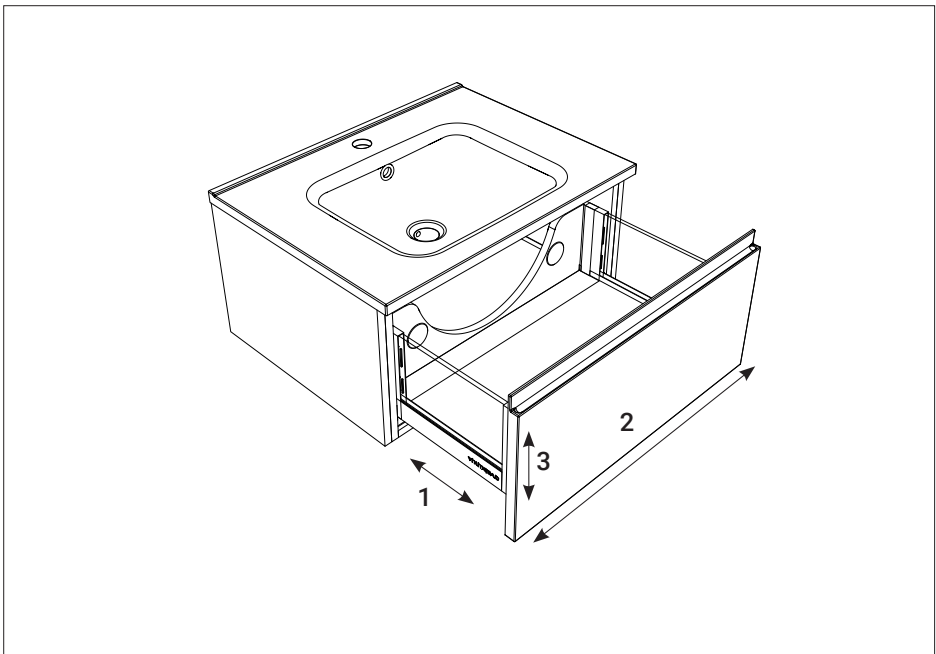
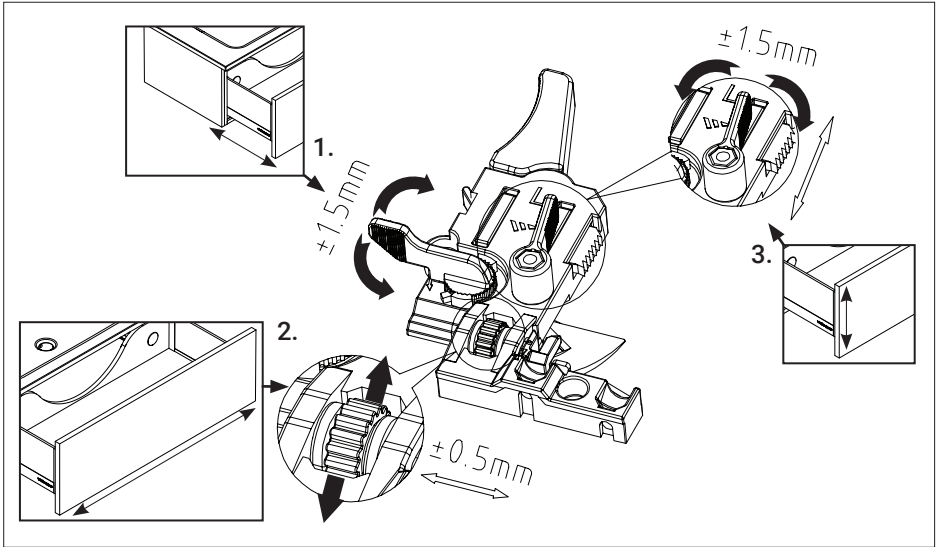


**OBS!** VikingBad AS tar forbehold om at baderommøblet (og speilet) ikke limes fast til veggen. Det vil være kundens ansvar dersom baderommøblet (eller speilet) må tas ned igjen om man limer produktet fast til veggen.

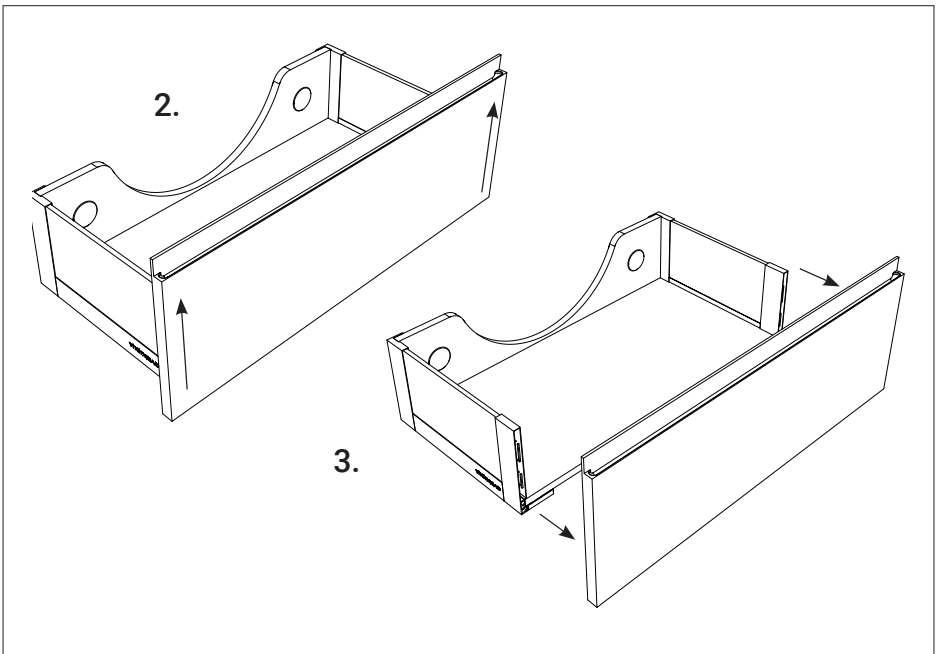
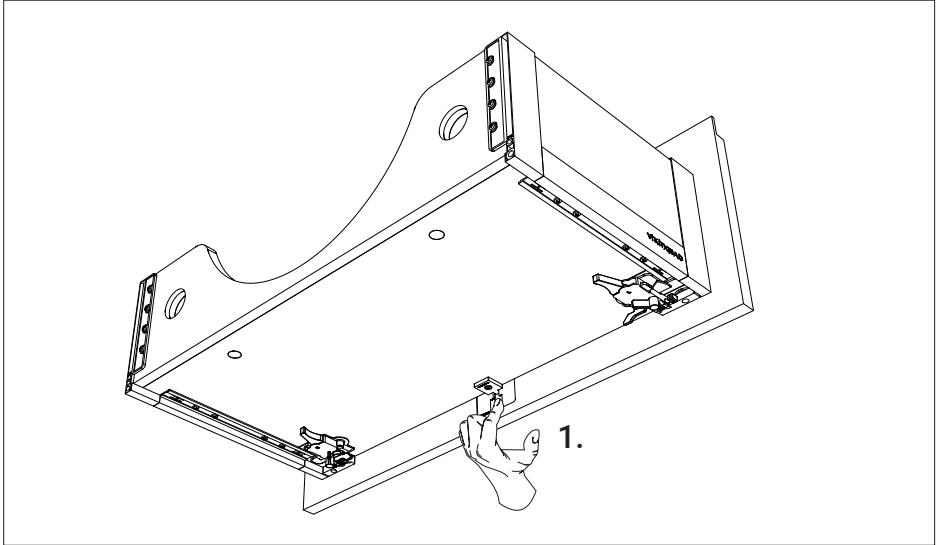
# MONTER SKUFFEINNSATS TILBAKE I SKROG



### 3-VEIS JUSTERING AV SKUFFEFRONT



# LØSNE SKUFFEFRONT



## **VEDLIKEHOLD**

Under følger generelle vedlikeholdsinstrukser for å holde produktet vedlike:

- ✓ Vi anbefaler rengjøring med vaskemidler beregnet for baderom. Bruk en myk klut og unngå bruk av f.eks. skuresvamp da dette kan lage riper på produktet. Vann og såperester tørkes av umiddelbart. Unngå: Rengjøringsmiddel med skure-effekt eller innholdende løsemidler!

Eksempel: Syrer, klorin, kaustisk soda og ammoniakk (salmiakk) må ikke brukes!

## **REKLAMASJONSVILKÅR**

VikingBad AS følger norsk kjøpslov med 5 års reklamasjonsrett på fabrikkfeil.

### **VED REKLAMASJON / SERVICE**

Arbeid dekket av VikingBad AS:

- ✓ Transport tur/retur til kunde.
- ✓ Selve servicearbeidet med reservedeler/ reklamasjonsproduktet.
- ✓ Gjenmontering og silikonering.

### **HVA ER IKKE DEKKET AV FORBRUKERKJØPSLOV ELLER REKLAMASJON:**

- ✓ Feil som følge av fysisk skade eller ytre påvirkning
- ✓ Feil/skader som følge av feil montering/tilkobling/reparasjoner/endringer av uautorisert personell eller bruk av ikke-originale reservedeler i forbindelse med service/repasjon.
- ✓ Kostnader som VikingBad AS ikke er direkte skyld i, som f.eks. tap av fortjeneste eller annen skade på person/eiendom.
- ✓ Skade/feil på produktet som skyldes feil bruk eller som er i strid med prosedyrer beskrevet i denne brukermanualen.
- ✓ Skader forårsaket av kraftig UV-stråling, f.eks. fra et solarium som er plassert rett ved produktet
- ✓ Skraper/riper i overflaten ansees som vanlig slitasje.
- ✓ Skader oppstått grunnet bruk av ikke-anbefalte vaskemidler. Eks syrer og vaskemidler med slipende effekt
- ✓ VikingBad AS fraskriver seg ansvaret for kostnader i forbindelse med reklamasjoner, service eller annet utover selve produktet.

### **VIKTIG MED TANKE PÅ REKLAMASJON:**

Produktet må være tilgjengelig for serviceperson ved reklamasjon. Det er kjøpers ansvar å sørge for at produktet er tilgjengelig. Dersom fliser, toalett, baderomsmøbler eller lignende må demonteres eller eventuelt produkt må løftes opp/ut av innbygning for at serviceperson skal komme til selve produktet påligger dette ansvaret på kjøper. Tid serviceperson bruker for å gjøre produktet tilgjengelig for service/reklamasjon inngår ikke i garanti og faktureres etter timepris.

### **GARANTI GJELDER KUN SAMMEN MED GYLDIG KVITTERING OG/ELLER SERIENUMMER I DET LAND PRODUKTET ER KJØPT.**

Denne brukermanualen og innholdet kan endres uten varsling. Selv om VikingBad AS har utarbeidet brukermanualen så nøyaktig som mulig, vil ikke VikingBad AS være økonomisk ansvarlig for tap og skader som følge av feilaktig installasjon, service eller bruk.

VikingBad AS tar også forbehold om produktendringer og trykkfeil i brukermanualen.

## Samsvarserklæring VikingBad

Leverandør: VikingBad AS  
Østerskogen 35  
4879 Grimstad  
NORWAY

Produktbeskrivelse: VikingBad Mie Demi servantskap 60-90cm

Modeller:  
VB-010832-XX og VB-010837-XX

VikingBad AS bekrefter at ovennevnte produkter er testet  
og funnet i samsvar med følgende teststandard:

**EN 14749:2016**



Kristian Schlanbusch  
Produktansvarlig VikingBad as

VIKINGBÅD