

# VIKINGBAD

Med bad i fokus...

## VIKINGBAD Tenge Badekarbatteri



# VIKINGBAD Tenge Badekarbatteri

## Innholdsfortegnelse

<b>Montering av dusjbatteri</b> . . . . .	<b>4</b>
Anbefalt trykk og temperatur . . . . .	.5
<b>Funksjoner for VikingBad dusjbatteri</b> . . . . .	<b>5</b>
Termostatvender (vanntemperatur) . . . . .	.5
<b>Rengjøring og vedlikehold</b> . . . . .	<b>5</b>
Justering av termostat. . . . .	.6
Rens av filter . . . . .	.7
Bytte av tilbakeslagsventil. . . . .	.8
Bytte termostatinnsets . . . . .	.9
Bytte av vender . . . . .	10
<b>Vedlikehold</b> . . . . .	<b>11</b>
<b>Garanti</b> . . . . .	<b>12</b>
<b>Samsvarserklæring</b> . . . . .	<b>13</b>

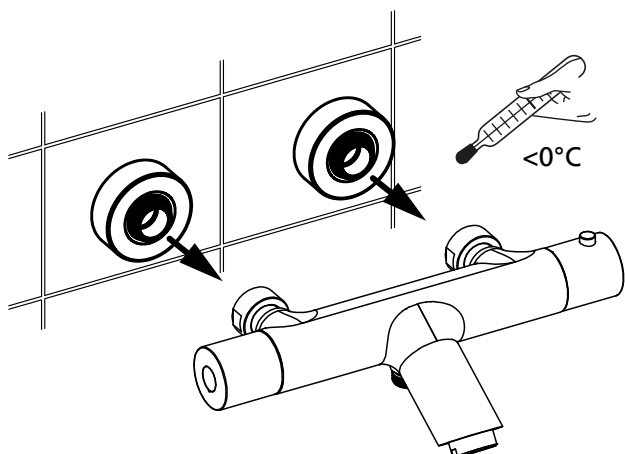
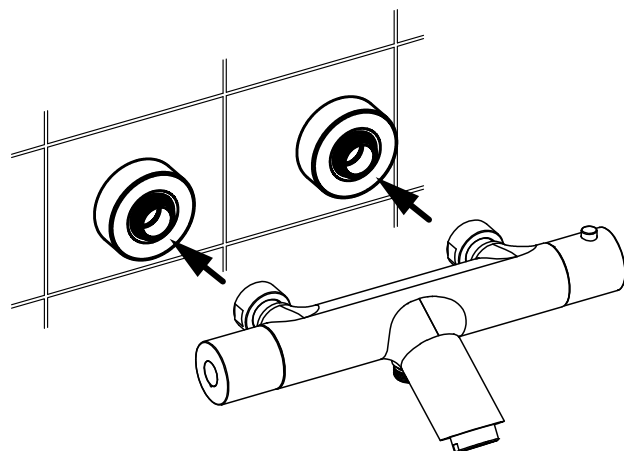
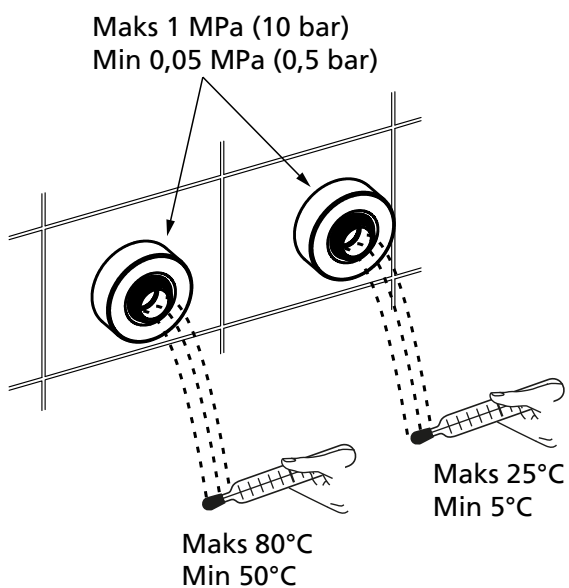
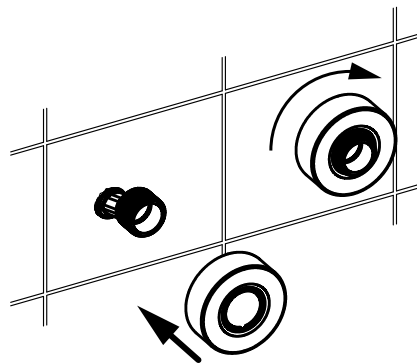
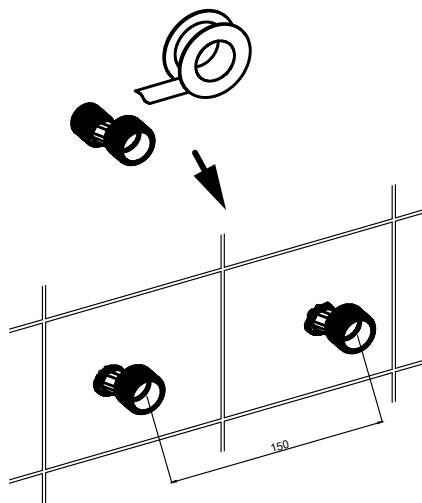
## MONTERING:

### MERKNAD:

Skyll rørledningssystemet grundig før og etter moentering i henhold til EN-806.

I følge gjeldende regler skal rainshower monteres, skylles gjennom og prøves!

Trykkforskjeller mellom kald- og varmtvann bør utjevnes.



## Tekniske data

Maks gjennomstrømningskapasitet til hånddusj ved blandet vanntemperatur uten 8L flow-regulator:  
ca 14 l/m ved 0,3 MPa (3 bar)

Maks gjennomstrømningskapasitet til hånddusj ved blandet vanntemperatur med 8L flow-regulator:  
ca 8 l/m ved 0,3 MPa (3 bar)

Maks gjennomstrømningskapasitet til badekarstut ved blandet vanntemperatur:  
ca 18 l/m ved 0,3 MPa (3 bar)

Varmt vann: Maks 80°C

Anbefalt varmtvannstemperatur: 65°C

Driftstrykk: Maks 1 MPa (10 bar)

Anbefalt driftstrykk: 0,1 - 0,5 MPa (1-5 bar)

Testtrykk produksjon: 1,6 MPa (16 bar)

**OBS!** Ved statisk trykk over 0,5 MPa (5 bar) skal reduksjonsventil benyttes.

## Funksjon termostatvender

Vender opp: kaldt vann

Vender ned: varmt vann

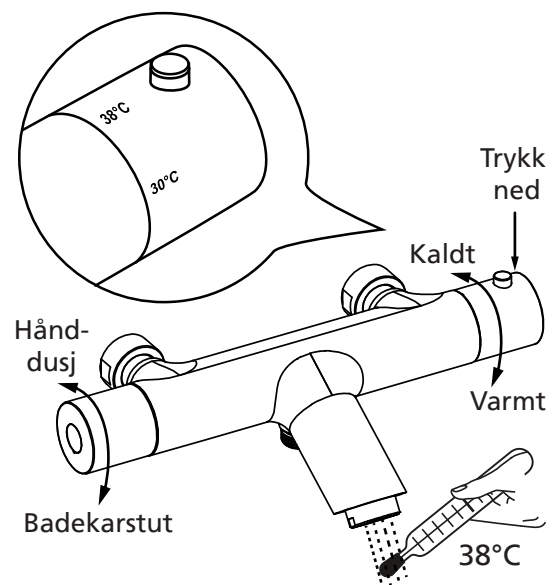
Stoppknapp: trykk ned og vri nedover for temperatur over 38°C

Merknad: for å sikre optimal funksjon for termostaten, bør den periodisk mosjones (stilles skiftvis helt varmt og helt kaldt).

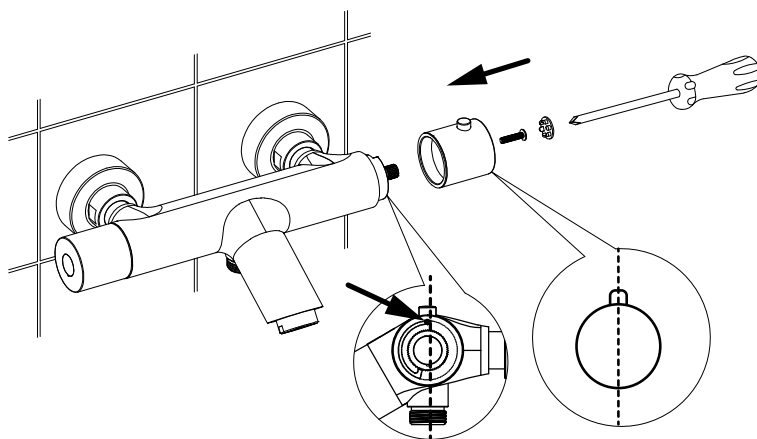
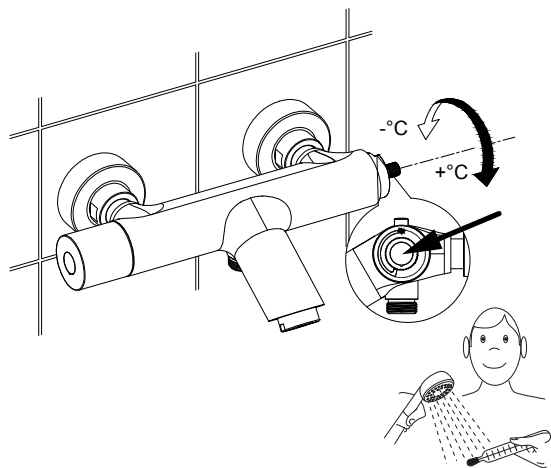
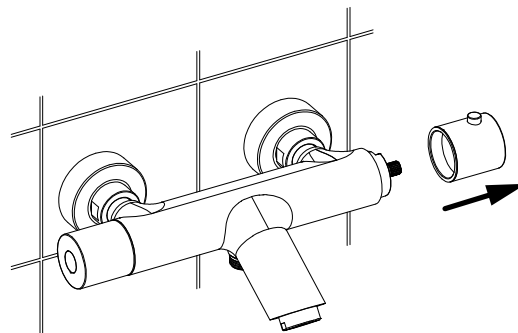
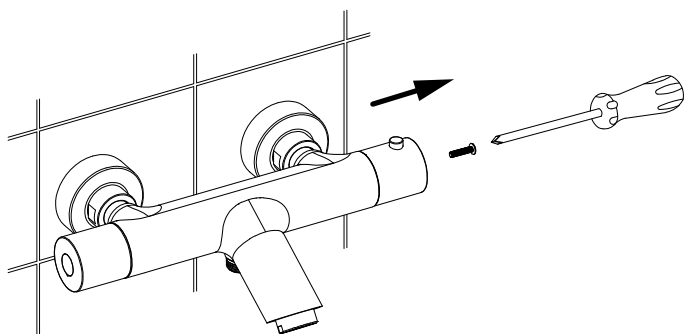
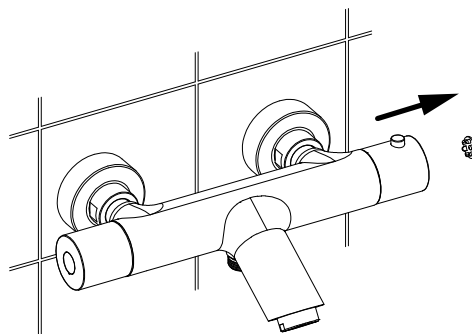
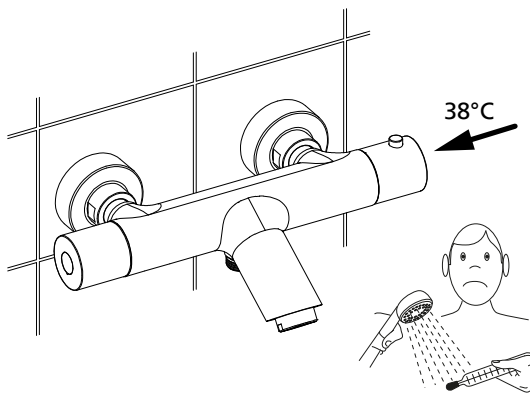
## Funksjon vender (trykk)

Vender opp: trykk hånddusj

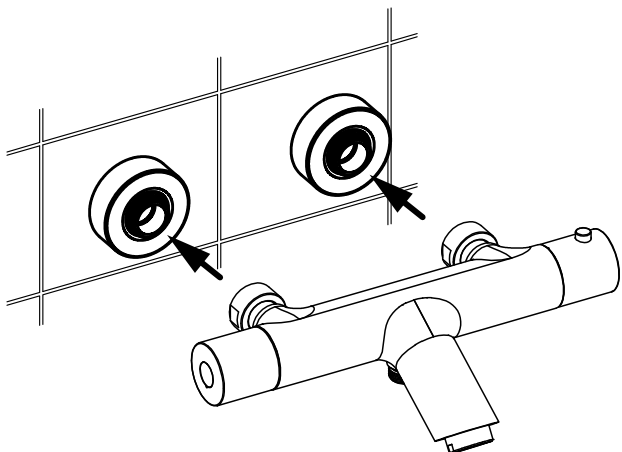
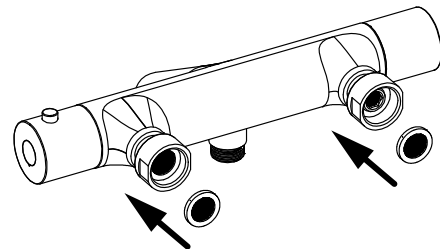
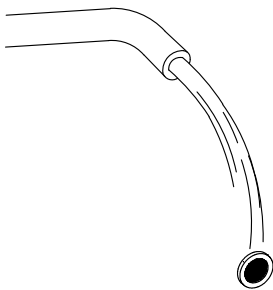
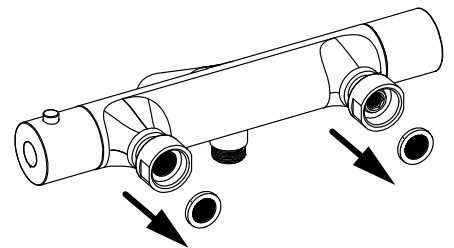
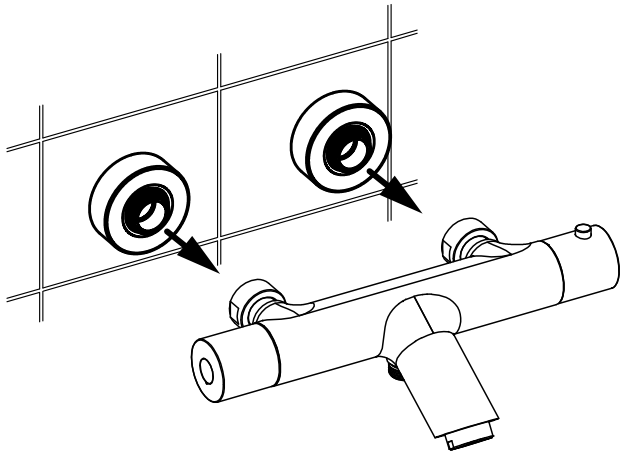
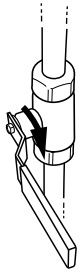
Vender ned: trykk badekarstut



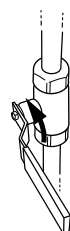
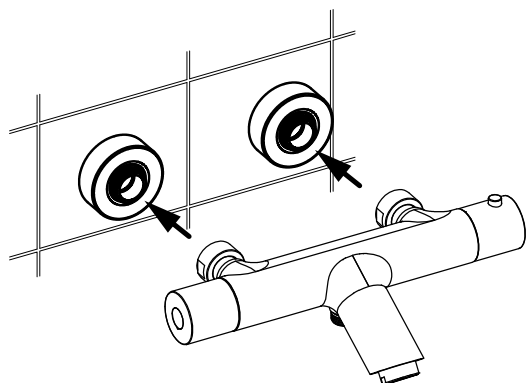
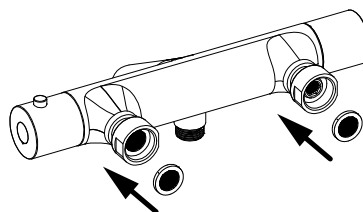
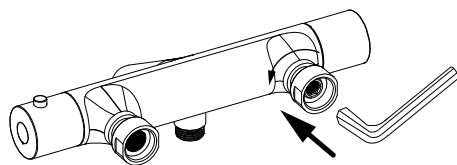
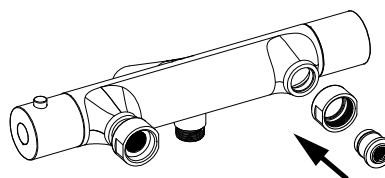
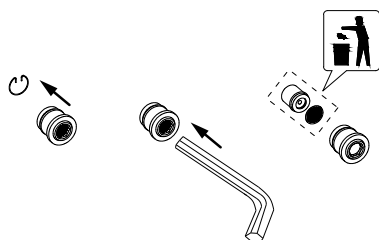
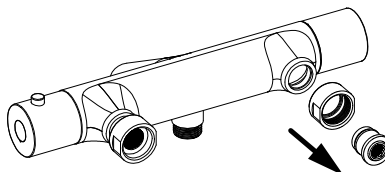
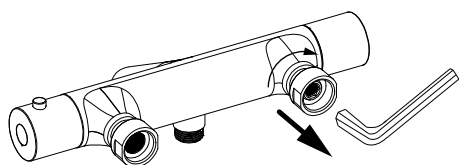
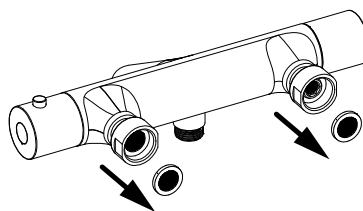
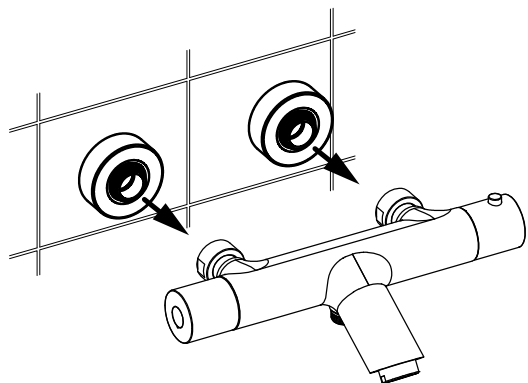
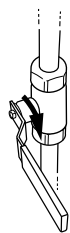
# JUSTERING AV TERMOSTAT:



**Rens av filter:**

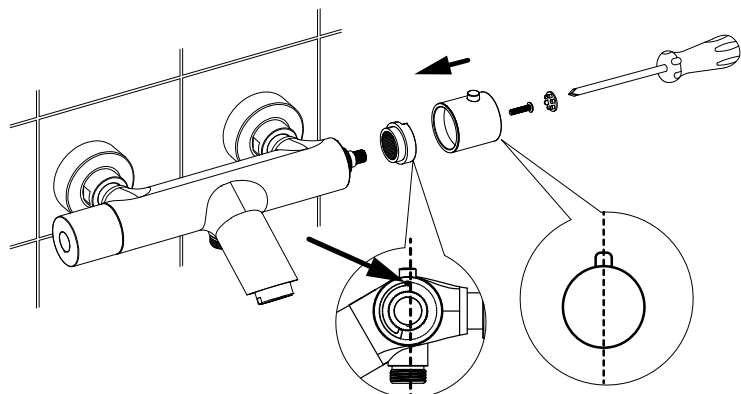
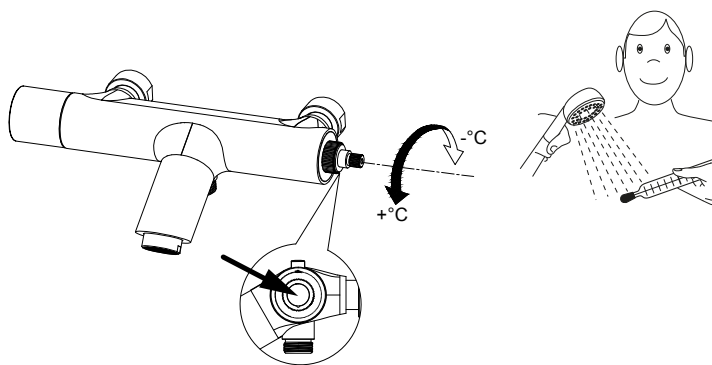
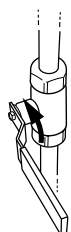
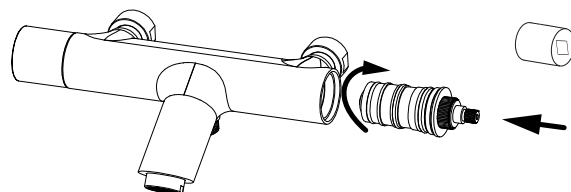
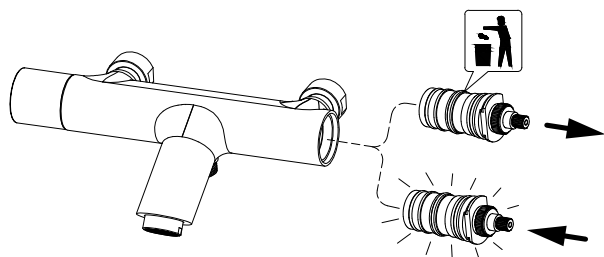
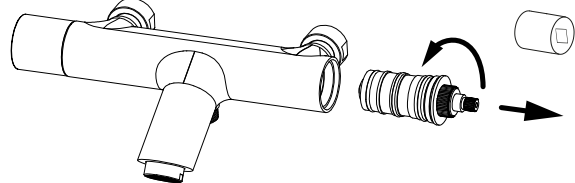
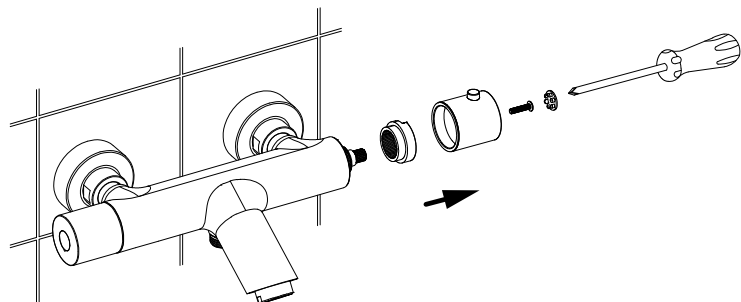
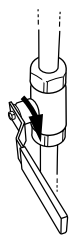


# Bytte tilbakeslagsventil:

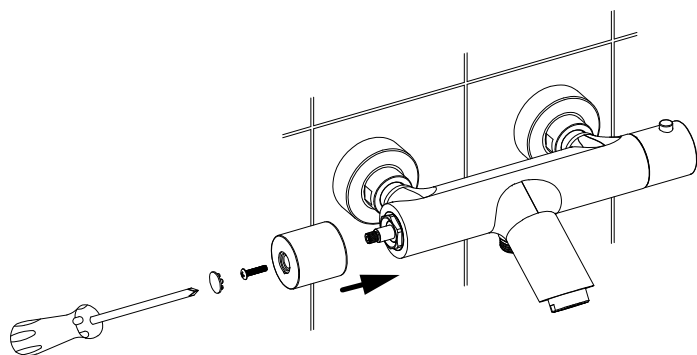
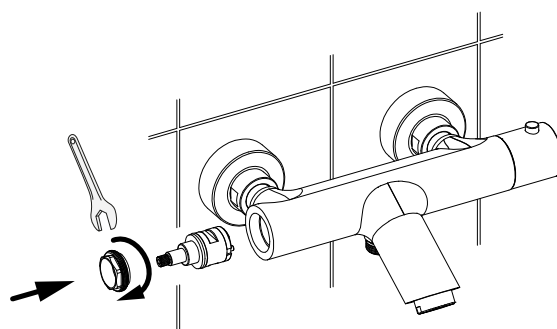
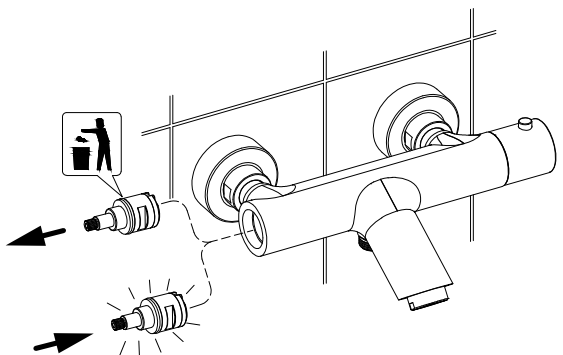
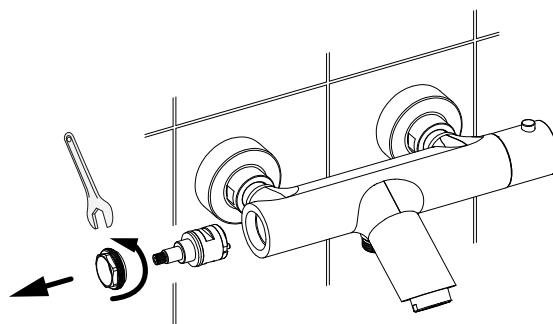
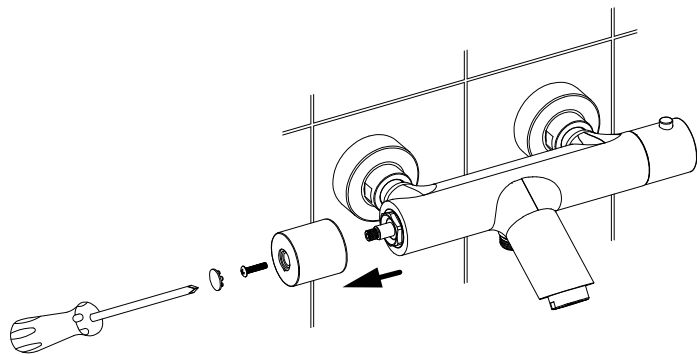
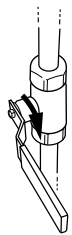




## Bytte termostatinsats:



**Bytte vender:**



## **VEDLIKEHOLD**

Under følger generelle vedlikeholdsinstrukser for å holde produktet vedlike:

- √ Kromdeler kan forsiktig poleres, men ikke bruk poleringsmiddel med slipemidler eller andre kjemiske midler på verken kromdeler eller andre blanke deler av massasjebadet. Prøv heller ikke å "skrape" bort flekker med harde gjenstander som kniv og lignende på noen av overflatene.

## **GARANTIVILKÅR**

VikingBad AS følger norsk kjøpslov med 5 års reklamasjonsrett på fabrikkfeil.

### **VED REKLAMASJON / SERVICE**

Arbeid dekket av VikingBad AS:

- ✓ Transport tur/retur til kunde.
- ✓ Selve servicearbeidet med reservedeler/ reklamasjonsproduktet.
- ✓ Gjenmontering og silikonerings.

### **HVA ER IKKE DEKKET AV KJØPSLOV ELLER GARANTI:**

- ✓ Alle følgefeil forårsaket av frostkader som kunde kunne forhindre dekket ikke av reklamasjon
- ✓ Feil som følge av fysisk skade eller ytre påvirkning
- ✓ Feil/skader som følge av feil montering/tilkobling/reparasjoner/endringer av uautorisert personell eller bruk av ikke-origi- nale reservedeler i forbindelse med service/reparasjon.
- ✓ Kostnader som VikingBad AS ikke er direkte skyld i, som f.eks tap av fortjeneste eller annen skade på person/eiendom.
- ✓ Skade/feil på produktet som skyldes feil bruk eller som er i strid med prosedyrer beskrevet i denne brukermanualen.
- ✓ Skraper/riper i overflaten ansees som vanlig slitasje.
- ✓ Skader oppstått grunnet bruk av ikke-anbefalte vaskemidler. Eks syrer og vaskemidler med slipende effekt
- ✓ VikingBad AS fraskriver seg ansvaret for kostnader i forbindelse med reklamasjoner, service eller annet utover selve pro- duktet.

### **VIKTIG MED TANKE PÅ REKLAMASJON:**

Produktet må være tilgjengelig for serviceperson ved reklamasjon. Det er kjøpers ansvar å sørge for at produktet er tilg- jengelig. Dersom fliser, toalett, baderommøbler eller lignende må demonteres eller eventuelt produkt må løftes opp/ut av innbygning for at serviceperson skal komme til selve produktet påligger dette ansvaret på kjøper. Tid serviceperson bruker for å gjøre produktet tilgjengelig for service/reklamasjon inngår ikke i garanti og faktureres etter timepris.

### **GARANTI GJELDER KUN SAMMEN MED GYLDIG KVITTERING OG SERIENUMMER I DET LAND PRODUKTET ER KJØPT.**

Denne brukermanualen og innholdet kan endres uten varslings. Selv om VikingBad AS har utarbeidet brukermanualen så nøyaktig som mulig, vil ikke VikingBad AS være økonomisk ansvarlig for tap og skader som følge av feilaktig installasjon, ser- vice eller bruk. VikingBad AS tar også forbehold om produktendringer og trykkfeil i brukermanualen.

## Samsvarserklæring VikingBad

Leverandør: VikingBad AS  
Østerskogen 35  
4879 Grimstad  
NORWAY

Produktbeskrivelse: VikingBad Dusjbatteri Tenge og Ive

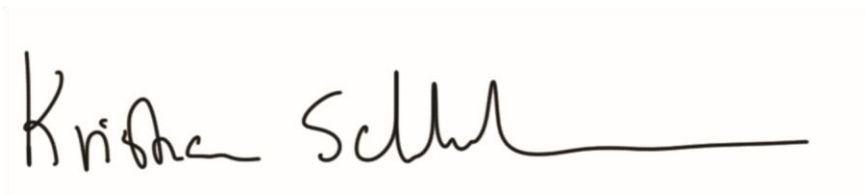
Model: 106974, 106975

VikingBad AS bekrefter at ovennevnte produkter er testet og funnet i samsvar med følgende teststandard:

EN 1111

Tekniske data blandebatteri:

Vanndrykk:	maks 0,8 MPa
Anbefalt trykk:	0,1 – 0,5 MPa
Prøvetrykk:	1,6 MPa
Varmtvannstemperatur:	maks 80°C
Anbefalt varmtvannstemperatur:	65°C



Kristian Schlanbusch  
Produktansvarlig VikingBad as

2015.09.18

# VIKINGBAD

Med bad i fokus...

**VikingBad AS**

Postboks 96

4891 Grimstad

Tlf: 37 09 06 00

[post@vikingbad.no](mailto:post@vikingbad.no)

[www.vikingbad.no](http://www.vikingbad.no)

v1.0 2013 © VikingBad AS