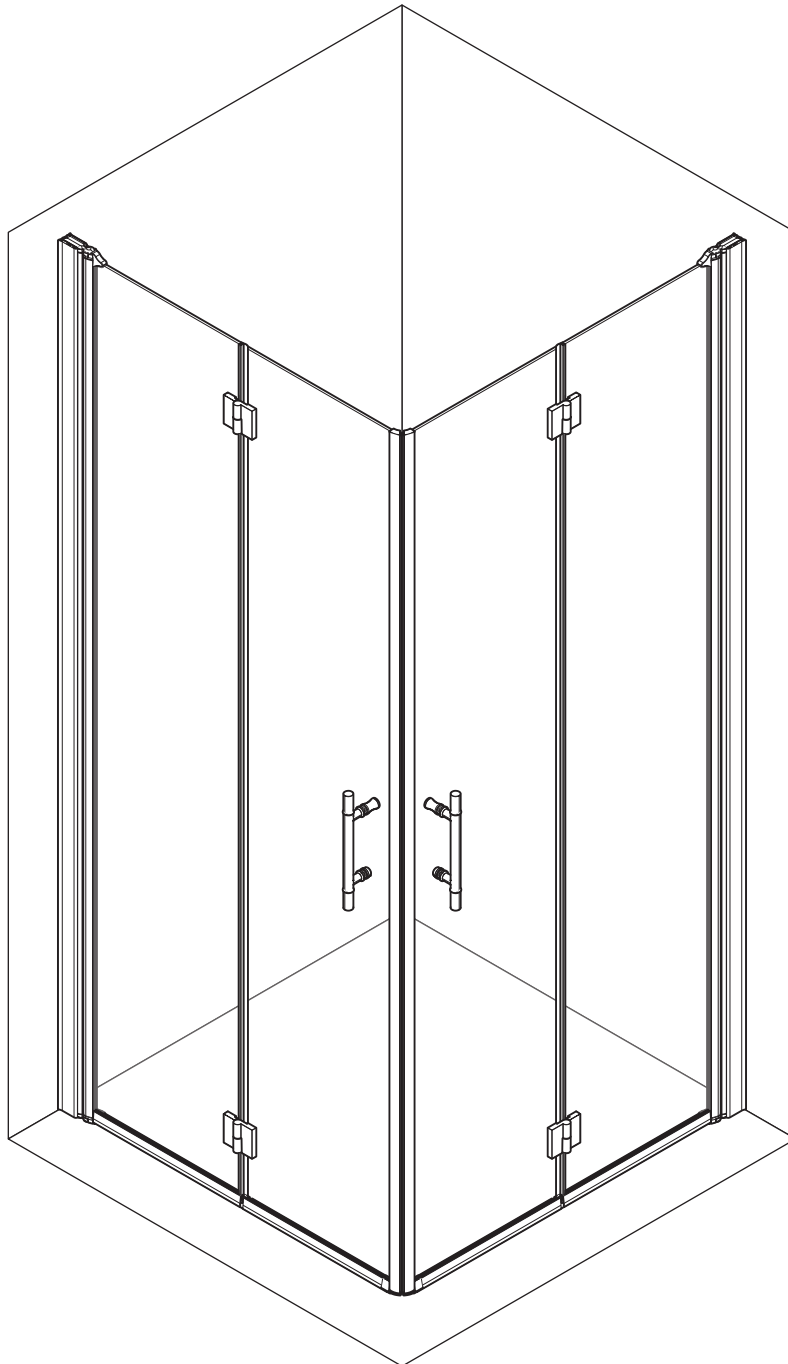
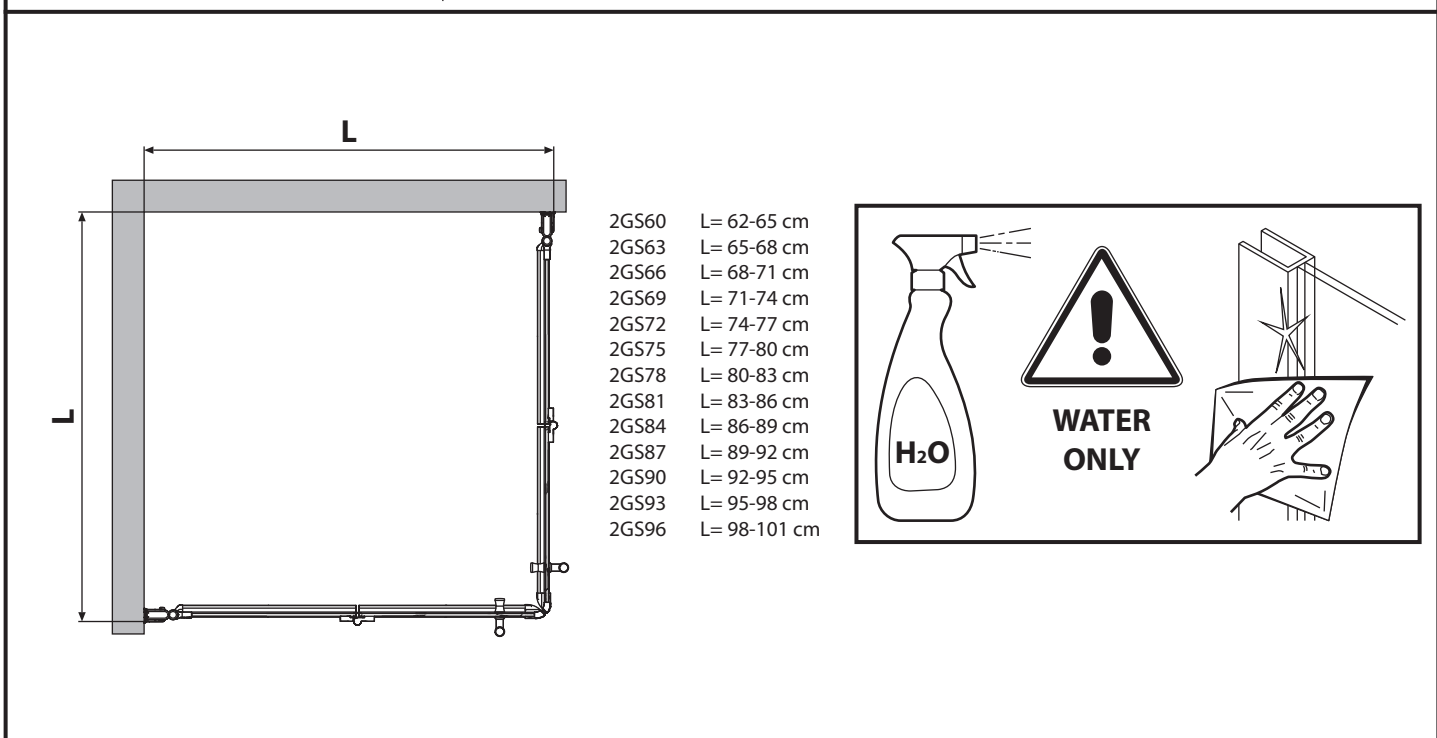
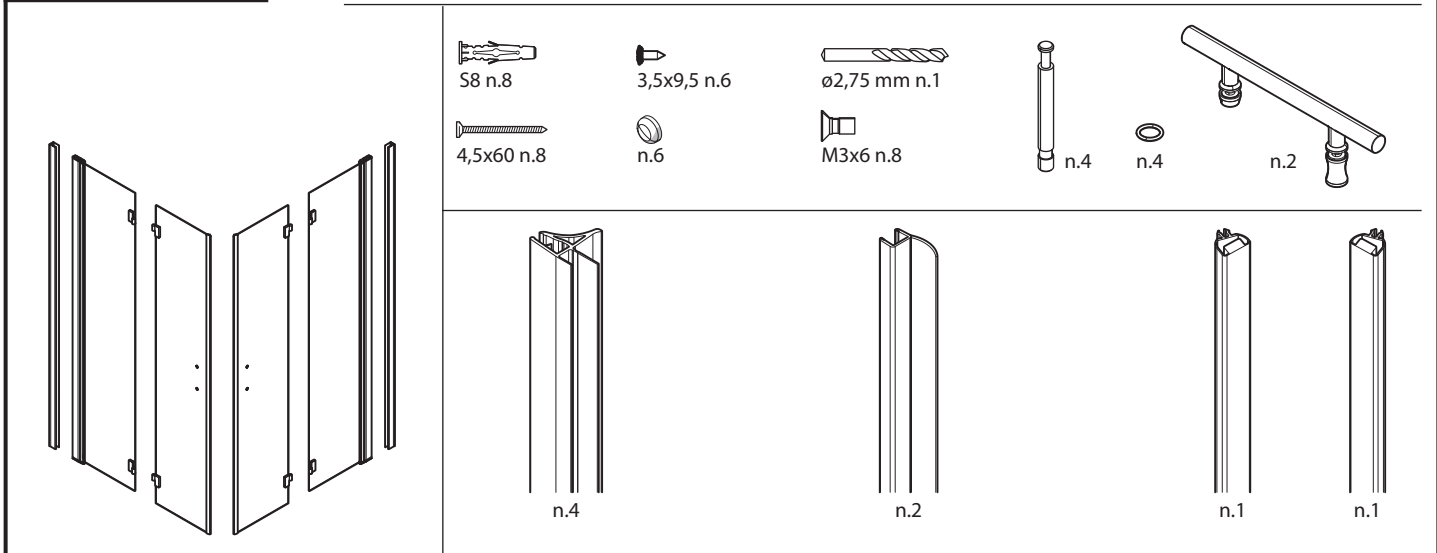
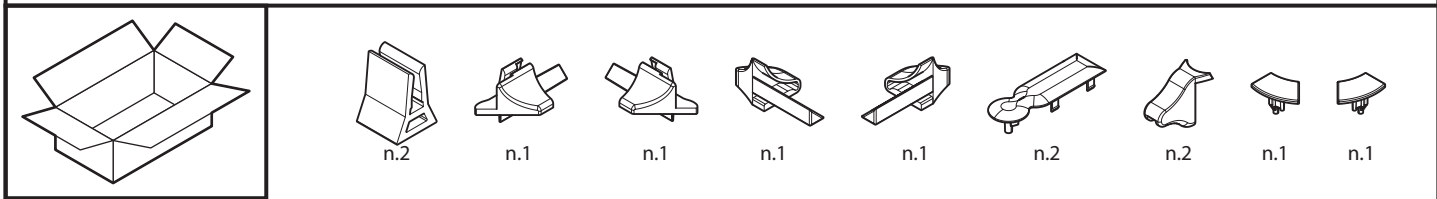
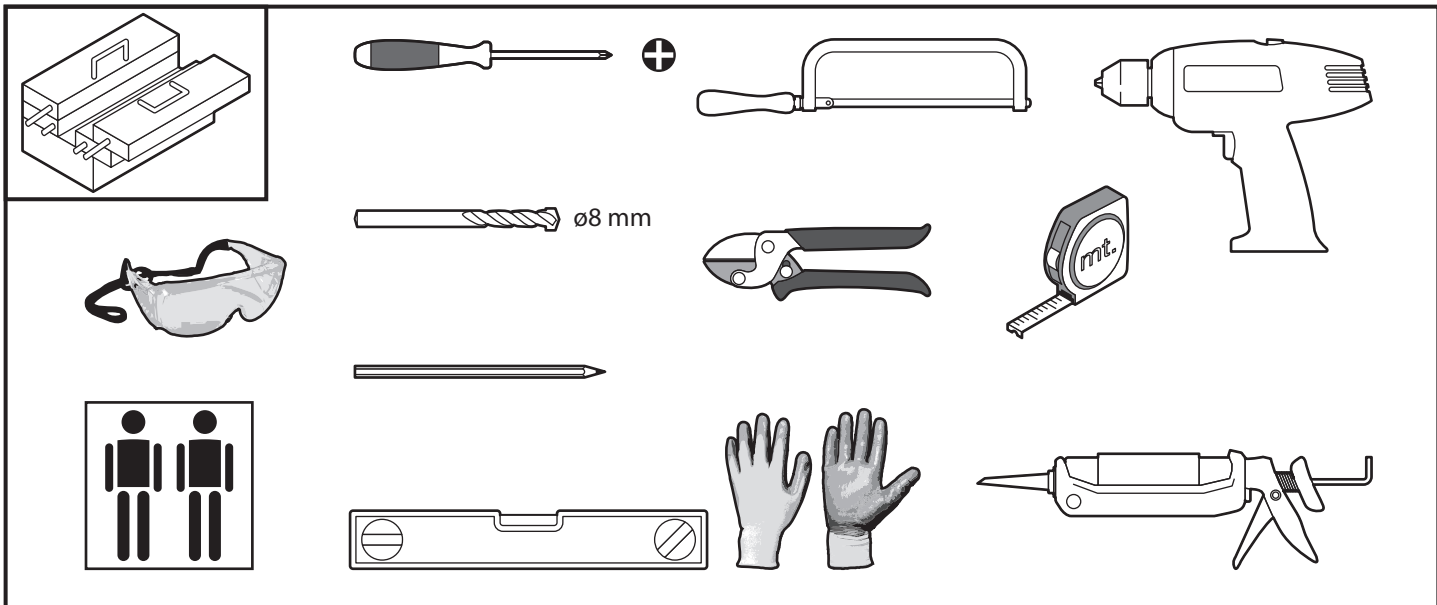


**YOUNG**

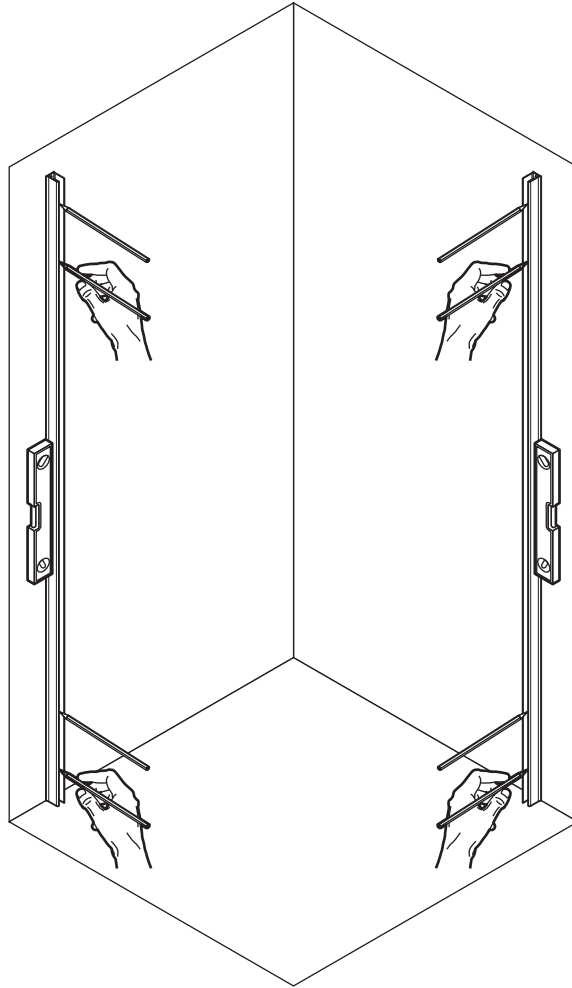
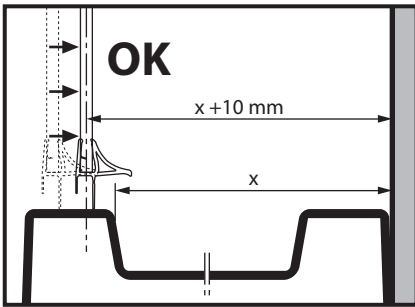
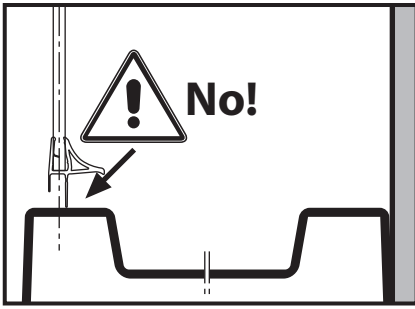
**2GS**



<hr/> <hr/> <hr/> <hr/>	<hr/> <hr/> <hr/> <hr/>
-------------------------	-------------------------

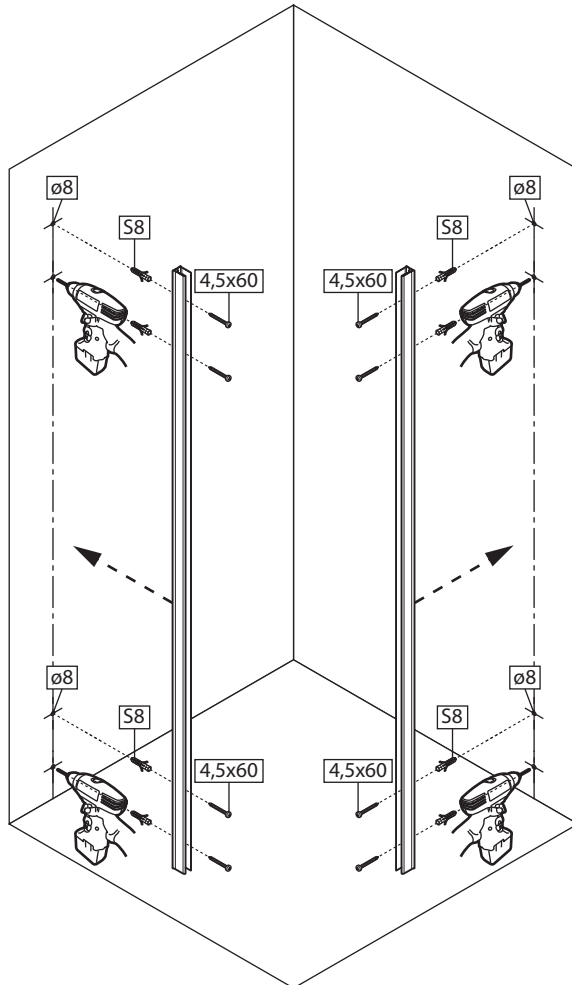


**1**



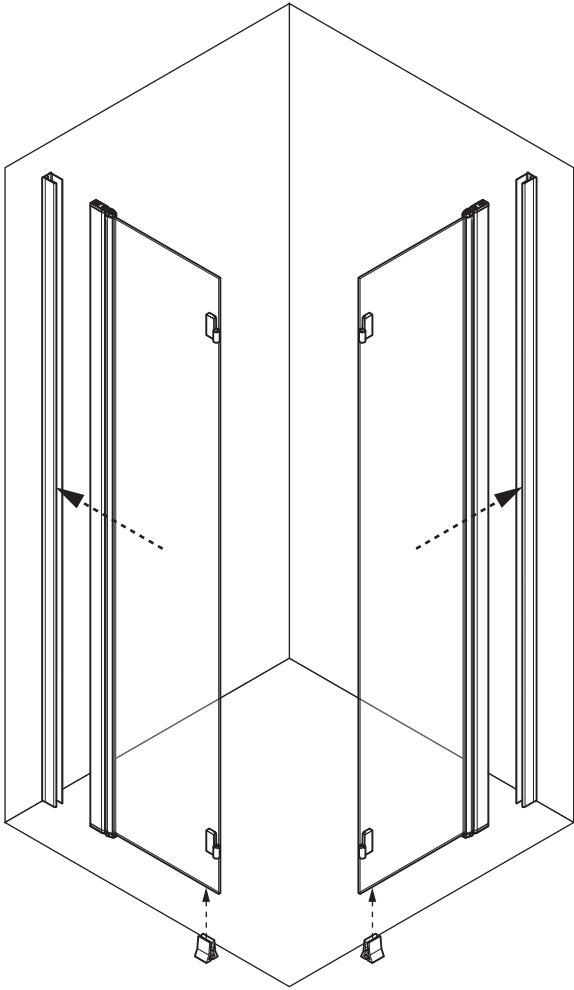
**2**

  $\varnothing 8 \text{ mm}$

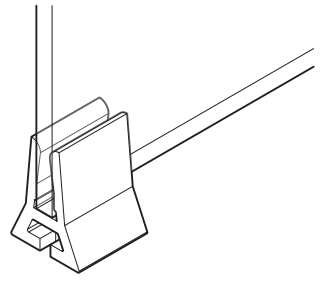


**3**

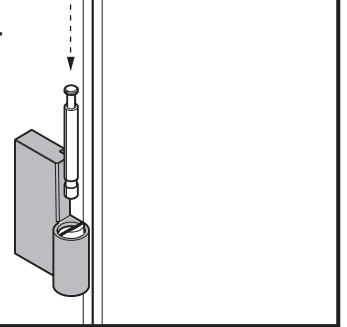
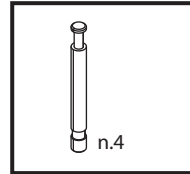
# 3



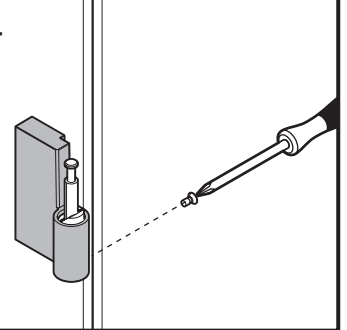
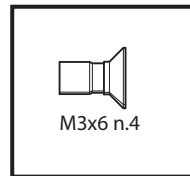
x2



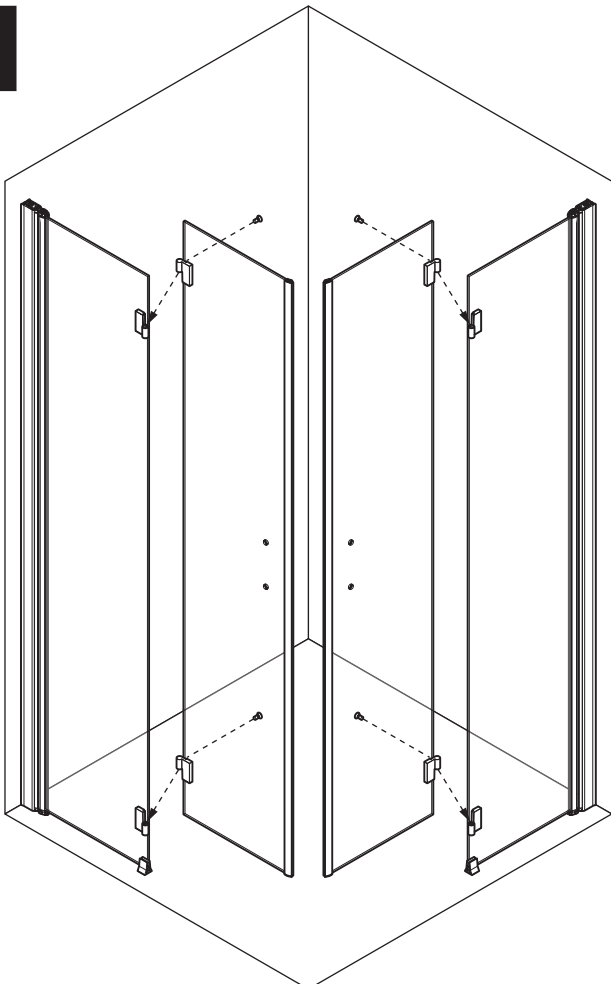
3.1 x4



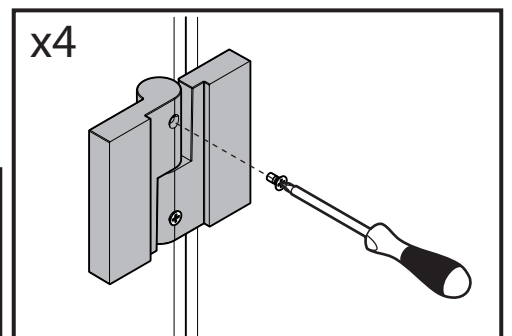
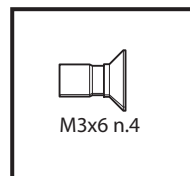
3.2 x4



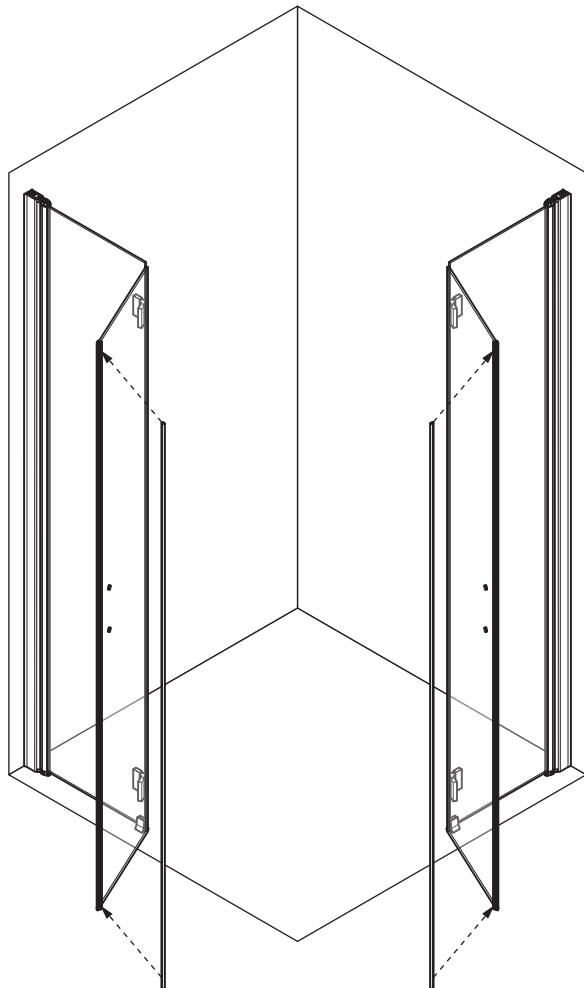
# 4



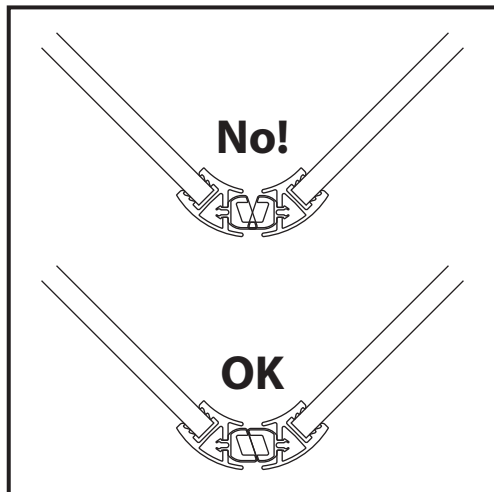
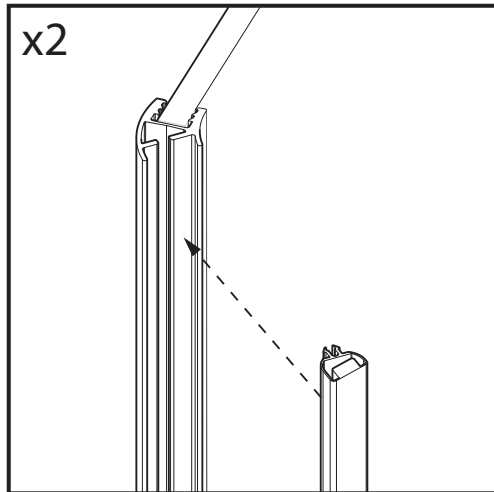
x4



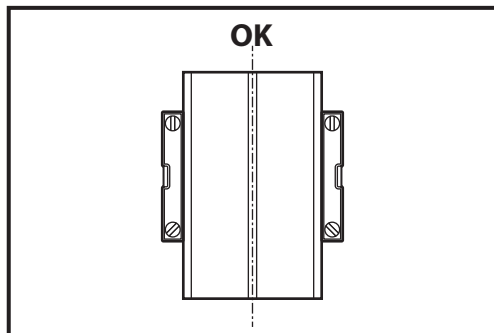
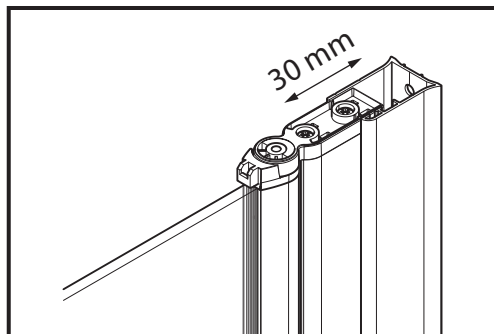
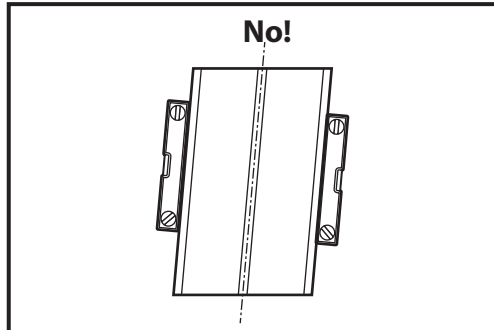
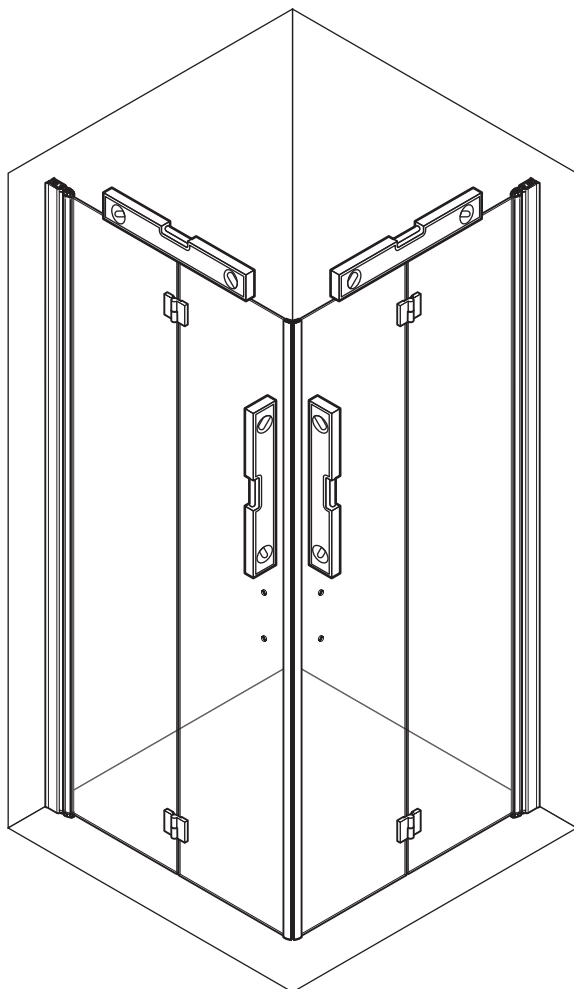
**5**



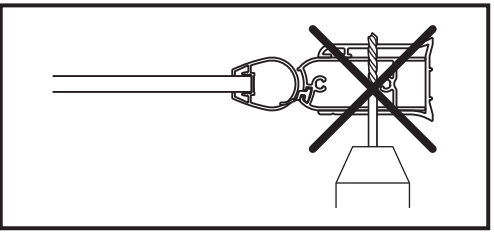
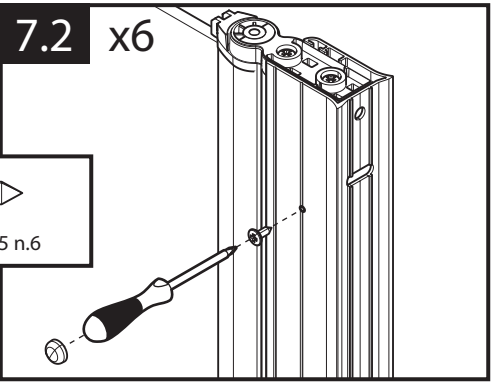
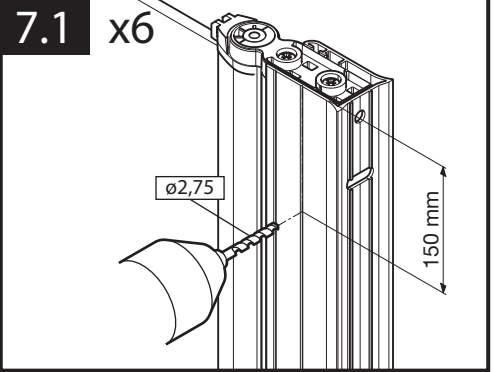
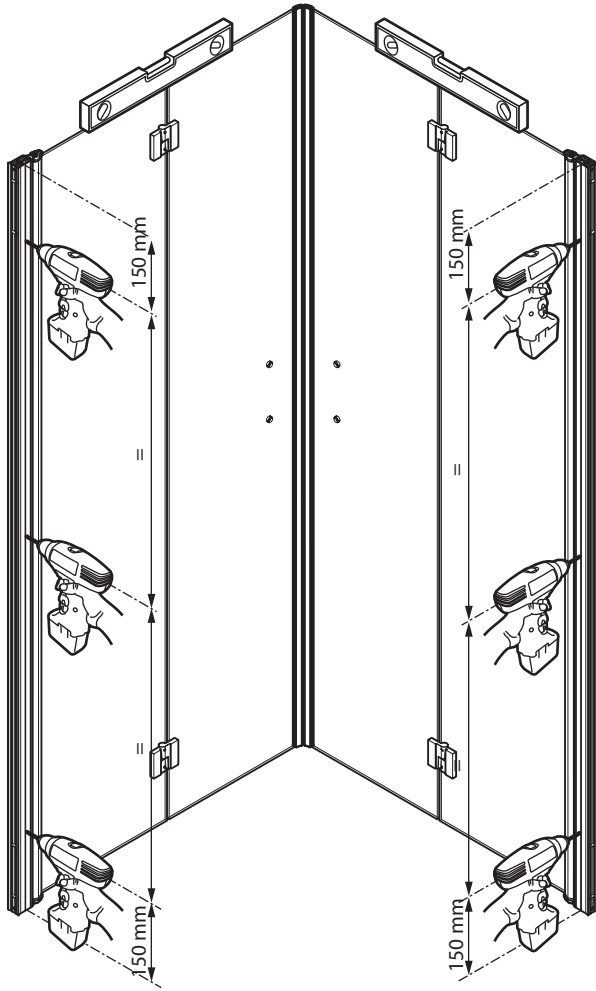
x2



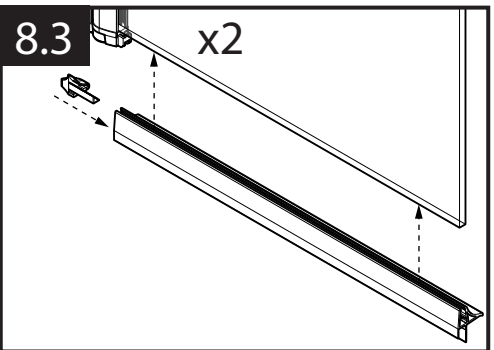
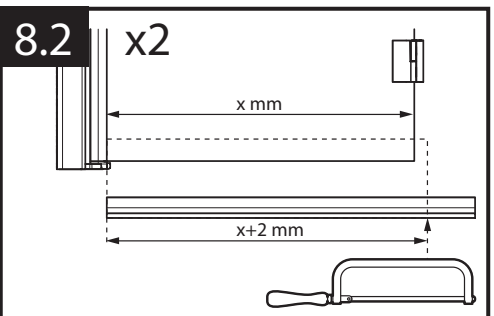
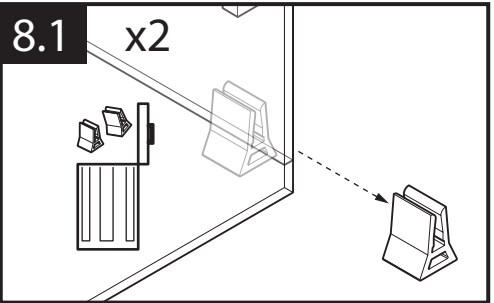
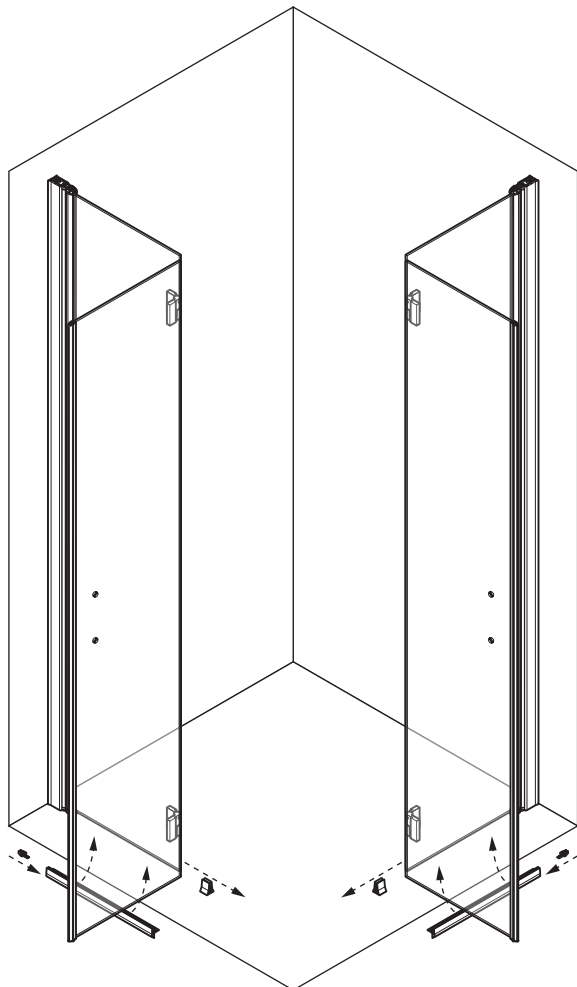
**6**



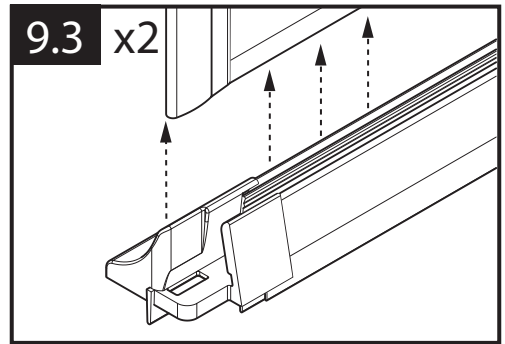
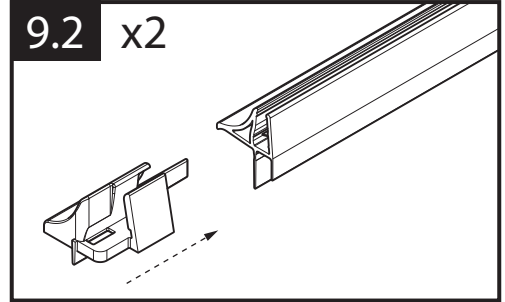
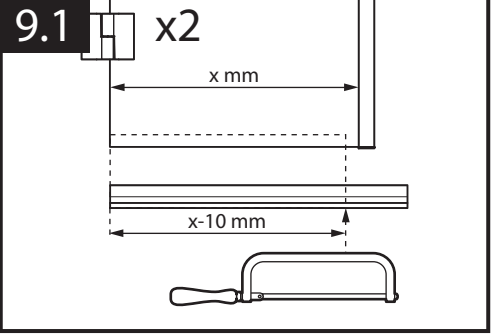
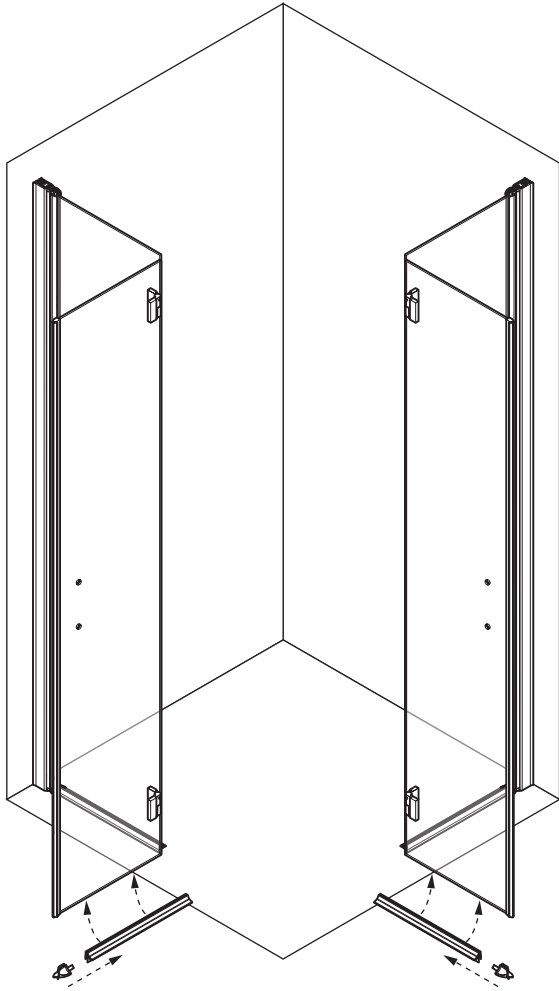
# 7



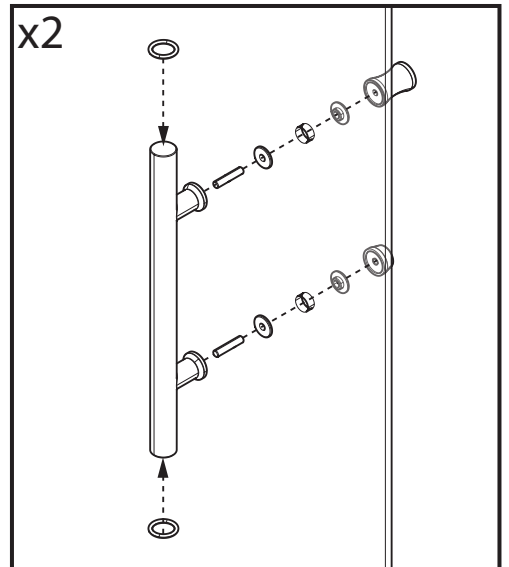
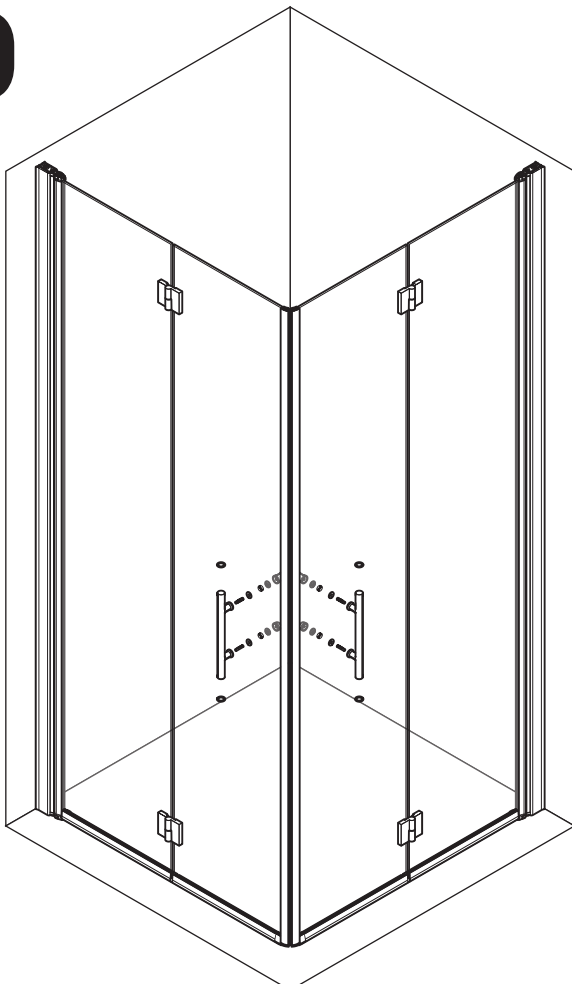
# 8



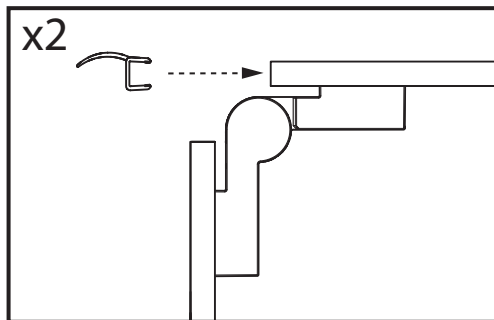
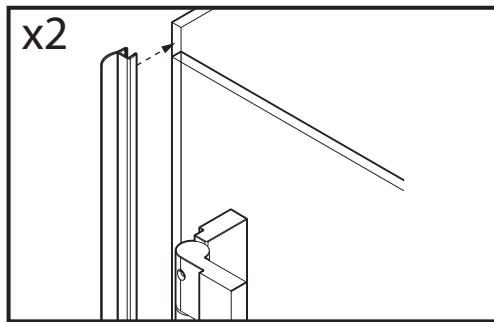
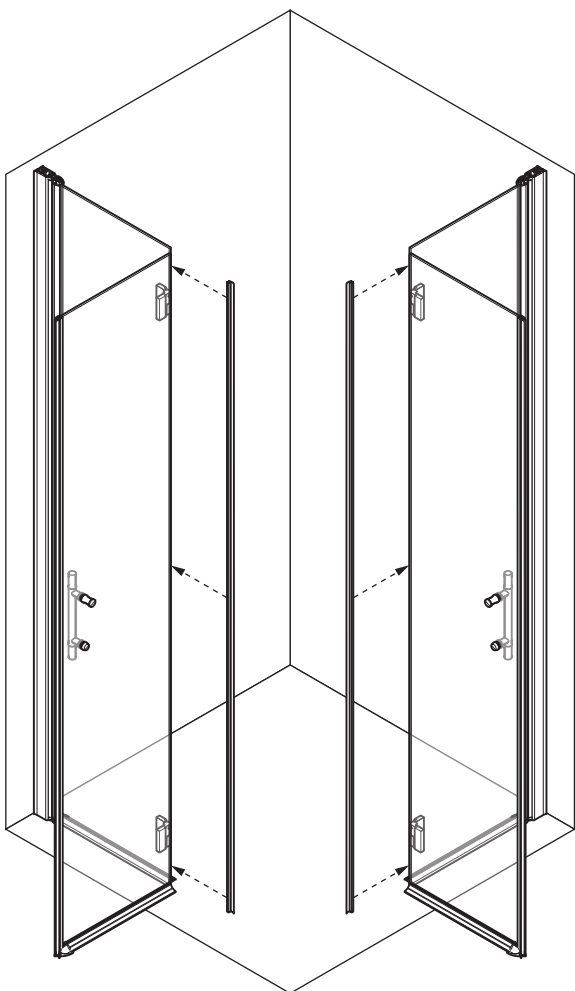
# 9



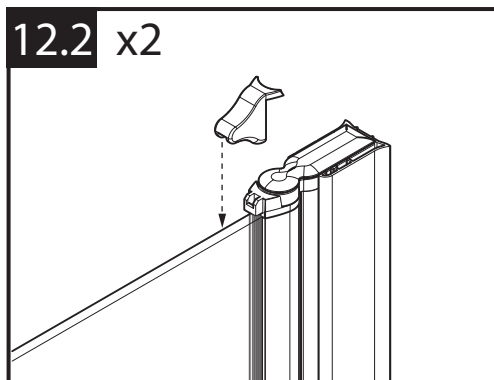
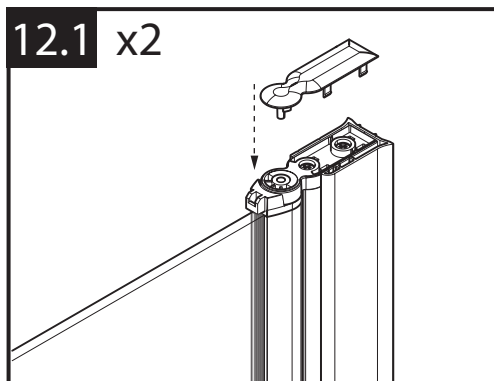
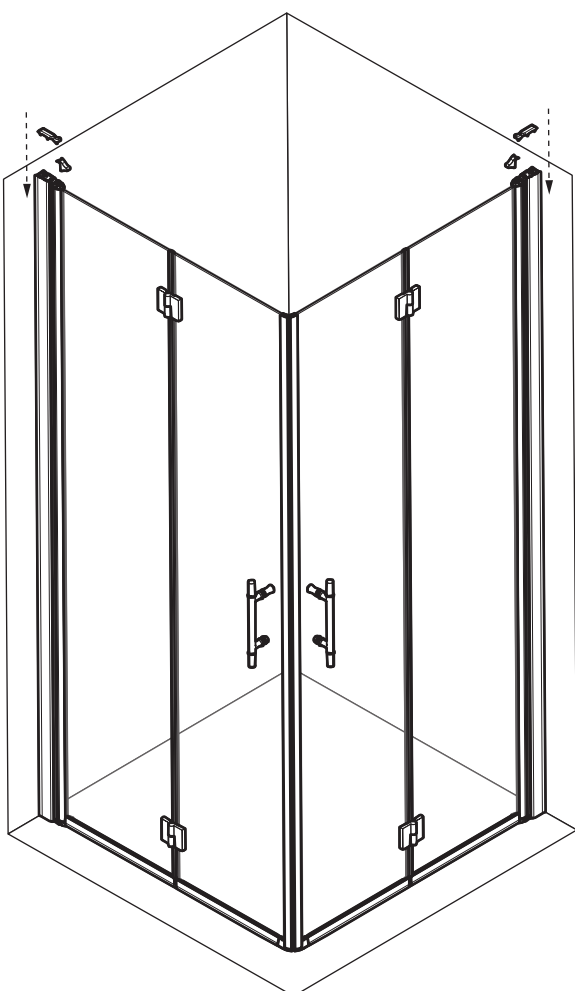
# 10



**11**

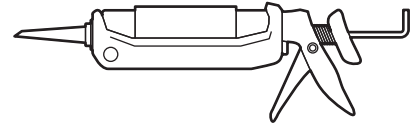
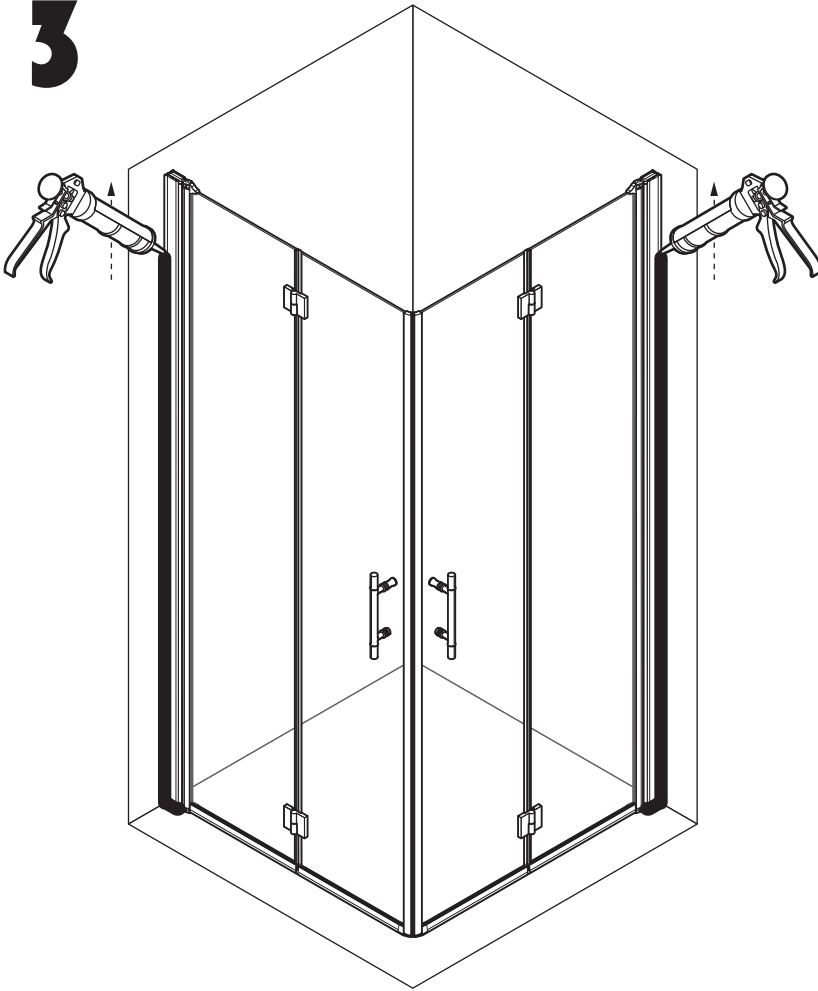


**12**





# 13



**IT** non acetico  
**FR** non acétique  
**EN** acetic-acid free  
**DE** nicht essigsäurevernetzend  
**NL** niet zuur  
**ES** no acético  
**PT** não acético  
**CS** neoctový  
**SL** ne oceten  
**HU** nem ecetsavas  
**PL** nie octowy  
**RU** не уксусный





